

Torche de Soudage TIG SR 20 GRIP HD refroidie par liquide



Caractéristiques:

Capacité :	
- en courant continu :	220 A
- en courant alternatif :	150 A
Facteur de marche :	100 %
Electrode tungstène :	Ø 0,5 - 3,2 mm

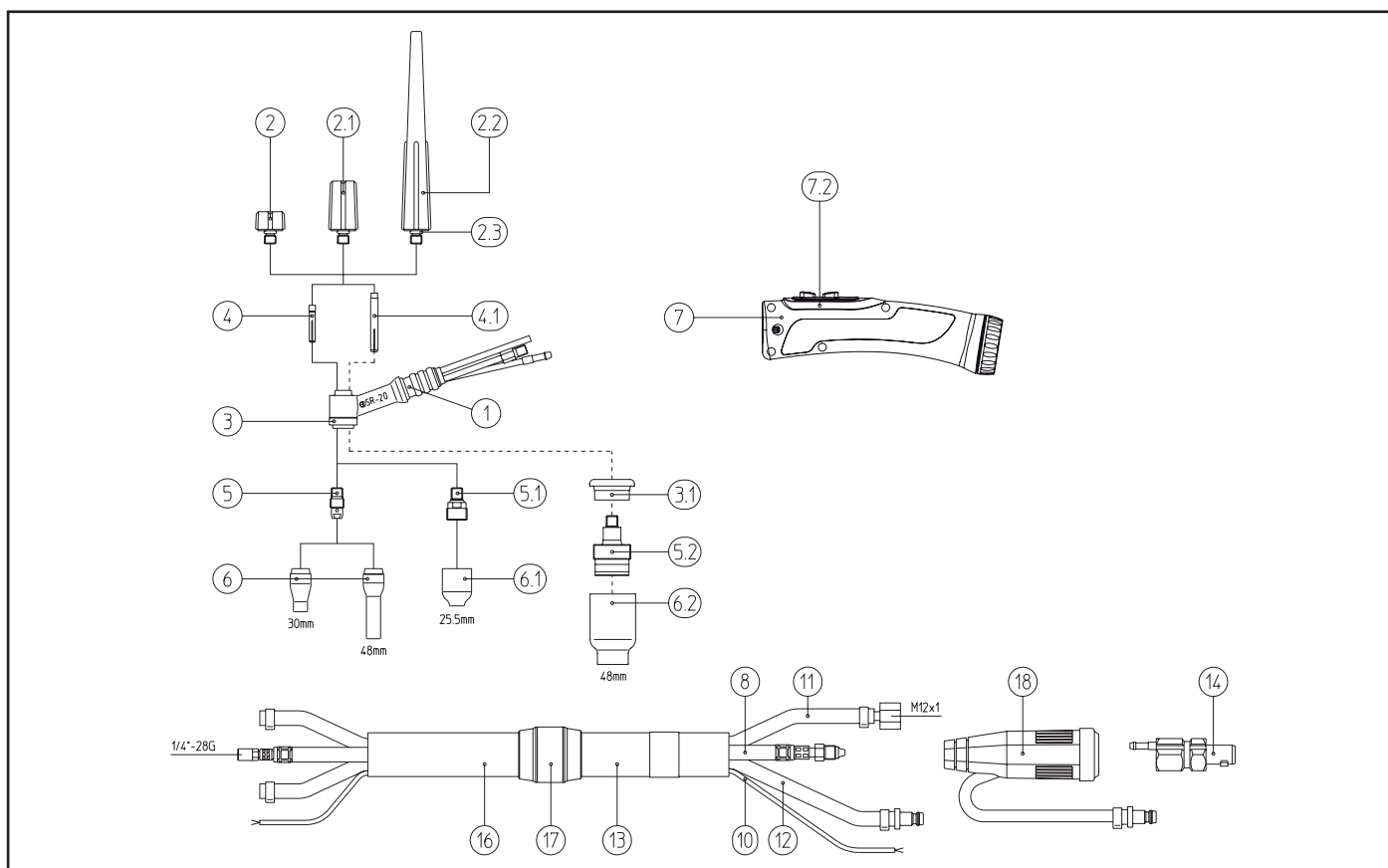
Torches complètes :

Type	Description	Refroidissement	Référence	
			4 m	8 m
SR 20 GRIP HD	Double commande, cuir	Liquide	712.3348	712.3349

Pièces d'usure :

		Ø 0,5 mm	Ø 1,0 mm	Ø 1,2 mm	Ø 1,6 mm	Ø 2,0 mm	Ø 2,4 mm	Ø 3,0 mm	Ø 3,2 mm
Pince étau	Rep. 4	701.0249	701.0250	701.0254	701.0251	701.0255	701.0252	701.0253	
Pince étau Jumbo	Rep. 4.1	701.1225	701.1226	-----	701.1227	-----	701.1228	-----	701.1229
Support collet	Rep. 5	701.0275		701.0279	701.0276	701.0280	701.0277	701.0278	
Diffuseur	Rep. 5.1	701.0301		701.0313	701.0307	701.0315	701.0309	701.0311	
Diffuseur Jumbo	Rep. 5.2	701.1230		-----	701.1231	-----	701.1232	-----	701.1233

Buse céramique		N°4 Ø 6,5 mm	N°5 Ø 8,0 mm	N°6 Ø 9,5 mm	N°7 Ø 11,0 mm	N°8 Ø 12,5 mm	N°10 Ø 16,0 mm	N°12 Ø 19,5 mm
Standard long. 30 mm	Rep. 6	701.0281	701.0282	701.0283	701.0284	701.0285	701.0286	-----
Standard long. 48 mm	Rep. 6	701.0289	701.0290	701.0291	-----	-----	-----	-----
Buse diffuseur long. 25,5 mm	Rep. 6.1	701.0317	701.0318	701.0319	701.0320	-----	-----	-----
Buse Jumbo long. 48 mm	Rep. 6.2	-----	-----	701.1199	-----	701.1200	701.1201	701.1121



Repère	Désignation	Observation	Référence
1	Corps de torche SR 20		705.0058
2	Coiffe courte		701.0240
2.1	Coiffe moyenne		701.0244
2.2	Coiffe longue		701.0247
2.3	Joint de coiffe	x 10	165.0028
3	Bague isolante de buse		702.0055
3.1	Bague isolante de buse Jumbo		701.1234
7	Poignée ABITIG® GRIP, sans commande		180.0131
7.2	Boîtier double commande		400.1292
8	Câble eau + courant	4 m	150.0255
	Câble eau + courant	8 m	150.0256
10	Câble de commande	au mètre	100.0100
11	Tuyau gaz	au mètre	102.0124
12	Tuyau eau	au mètre	109.0059
13	Housse de faisceau	au mètre	109.0020
14	Raccord BCS-00		771.0521
16	Housse cuir lg 0,8m		108.0028
17	Bague de maintien		400.0391
18	Renfort caoutchouc		500.0272

Pour les nombreux autres accessoires, veuillez nous consulter.

Le soudage pour mission.



BINZEL SOUDAGE
 BP 98004
 F-67038 STRASBOURG Cedex 2
 Tél.: 03 88 76 58 75
 Fax: 03 88 76 56 54
 E-mail: binzel.soudage@binzel.fr
 Internet: www.binzel.fr