



Ersatzteilliste MIG/MAG

2015 / 2016





Inhalt

■ MIG/MAG-Schweißbrenner „MB ERGO“ luft- und flüssiggekühlt (bis 550 A) MB ERGO 15 AK / 15 AK FX / 24 KD / 25 AK / 25 AK FX / 26 KD / 36 KD / 240 D / 401 / 401 D / 501 / 501 D	Kapitel	1
■ MIG/MAG-Schweißbrenner „MB GRIP“ luft- und flüssiggekühlt (bis 550 A) MB GRIP 15 AK / 25 AK / 24 KD / 26 KD / 36 KD / 240 D / 401 D / 401 / 501 / 501 D	Kapitel	2
■ MIG/MAG-Schweißbrenner „ABIMIG® GRIP A“ luftgekühlt (bis 430 A) ABIMIG® GRIP A 155 LW / 255 LW / 305 LW / 355 LW / 405 LW	Kapitel	3
■ MIG/MAG-Schweißbrenner „ABIMIG® A T LW“ luftgekühlt (bis 400 A) ABIMIG® A T 155 LW / 255 LW / 305 LW / 355 LW / 405 LW	Kapitel	4
■ MIG/MAG-Schweißbrenner „ABIMIG® GRIP W“ flüssiggekühlt (bis 625 A) ABIMIG® GRIP W 555 D / 555 D TS / 555 / 605 / 605 D / 605 C	Kapitel	5
■ MIG/MAG-Schweißbrenner „ABIMIG®“ flüssiggekühlt (bis 600 A) ABIMIG® 645 W	Kapitel	6
■ MIG/MAG-Automaten-Schweißbrenner luft- und flüssiggekühlt AUT / ABIMIG® MT	Kapitel	7
■ MIG/MAG-Schweißbrenner „Push-Pull Plus“ luft- und flüssiggekühlt (bis 350 A) PP Plus 36 D / 240 D / 401 D	Kapitel	8
■ MIG/MAG-Rauchgas-Absaugbrenner „RAB GRIP“ luft- und flüssiggekühlt (bis 550 A) RAB GRIP 15 AK / 24 KD / 25 AK / 36 KD / 240 D / 501 / 501 D	Kapitel	9
■ Rauchgas-Absauggeräte FES-200 / FES-200 W3	Kapitel	10
■ Handgriffe und Ansteuermodule MB GRIP / ABIMIG® GRIP / ABIMIG® A T LW / RAB GRIP	Kapitel	11
■ Zentralbuchsen und -stecker-System	Kapitel	12
■ Ersatzteilliste (numerisch)	Kapitel	13
■ Allgemeine Liefer- und Leistungsbedingungen	Kapitel	14



MIG/MAG-Schweißbrenner

MB ERGO

luft- und flüssiggekühlt

„Die robusten Qualitäts-Klassiker“

Die MIG/MAG-Schweißbrenner-Serie „MB ERGO“ in luft- und flüssiggekühlter Ausführung bietet die Technik und Qualität, die man zum problemlosen Arbeiten bei den verschiedenen Schweißaufgaben benötigt. Alle Brenner sind bis ins Detail durchdacht konstruiert und gewährleisten ein exaktes und bequemes Arbeiten.

- Weltweit anerkannte Spitzenqualität
- Technisch ausgereift und 100% zuverlässig
- Optimale Brennerkühlung – hohe Standzeiten
Zentralstecker- und -buchsen-System



Technische
Daten nach
EN 60 974-7

MIG/MAG-Schweißbrenner „MB ERGO“ (luftgekühlt)

Typ	Belastung (A)		ED (%)	Draht-Ø (mm)
	CO ₂	Mischgas M21		
MB ERGO 15 AK / AK-FX	180	150	60	0,6-1,0
MB ERGO 24 KD	250	220	35	0,8-1,2
MB ERGO 25 AK / AK-FX	230	200	60	0,8-1,2
MB ERGO 26 KD	230	200	35	0,8-1,2
MB ERGO 36 KD	300	270	60	0,8-1,2

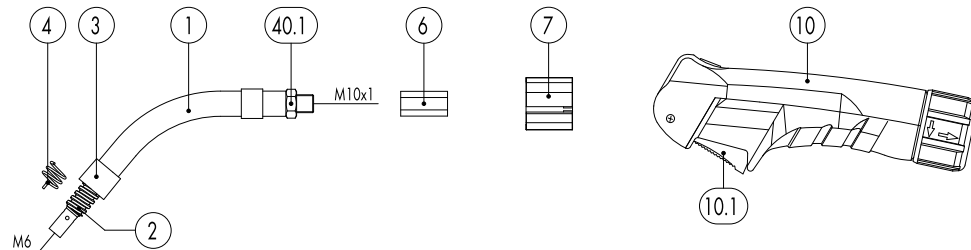
FX=Flexibel. Technische Änderungen vorbehalten.

MIG/MAG-Schweißbrenner „MB ERGO“ (flüssiggekühlt)

Typ	Belastung (A)		ED (%)	Draht-Ø (mm)
	CO ₂	Mischgas M21		
MB ERGO 240 D	300	270	100	0,8-1,2
MB ERGO 401	450	400	100	0,8-1,2
MB ERGO 401 D	400	350	100	0,8-1,2
MB ERGO 501	550	500	100	1,0-1,6
MB ERGO 501 D	500	450	100	1,0-1,6

Technische Änderungen vorbehalten.

MIG/MAG-Schweißbrenner MB ERGO 15 AK



Pos. Beschreibung

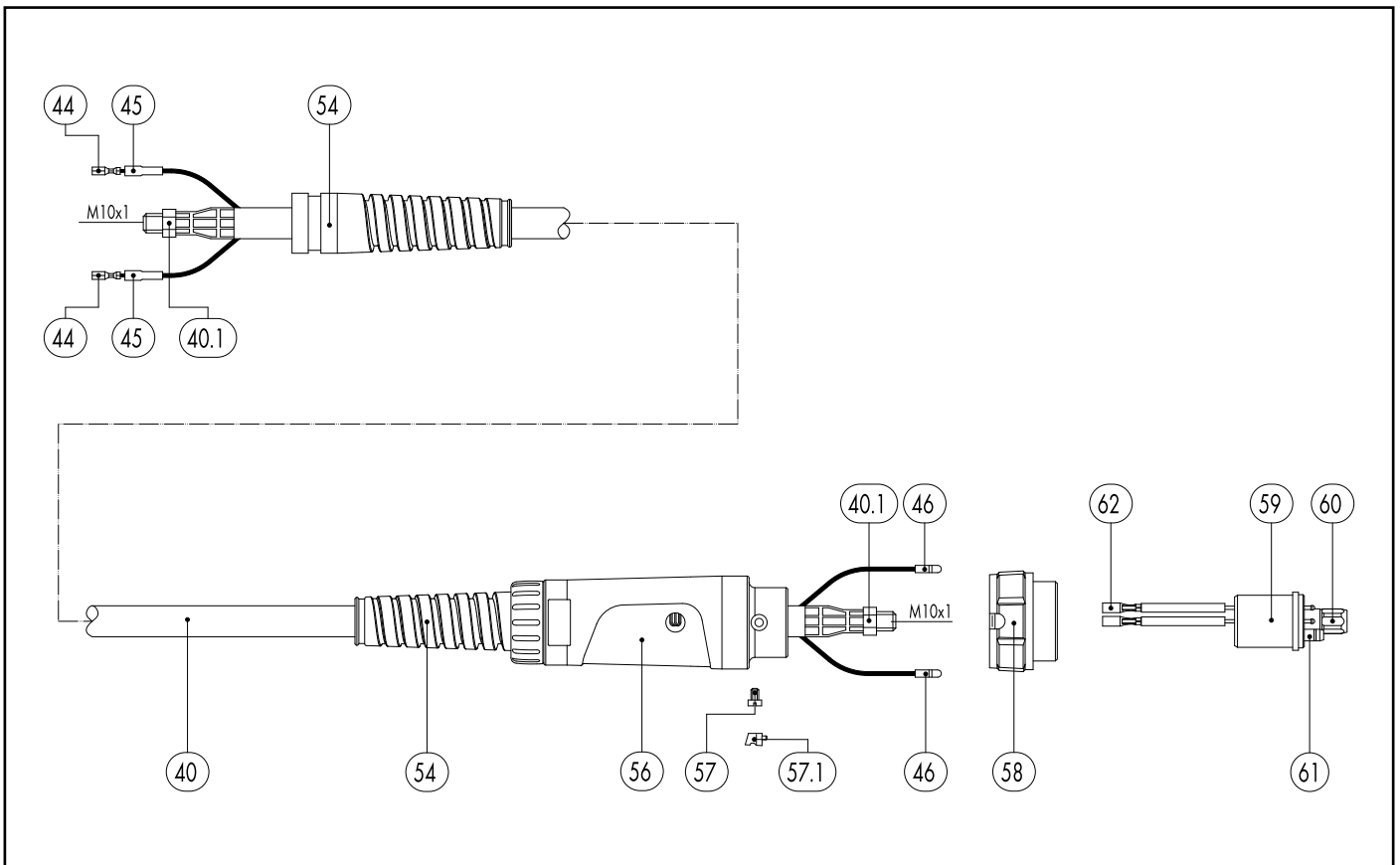
Angaben

Ident-Nr.

Waren- gruppe

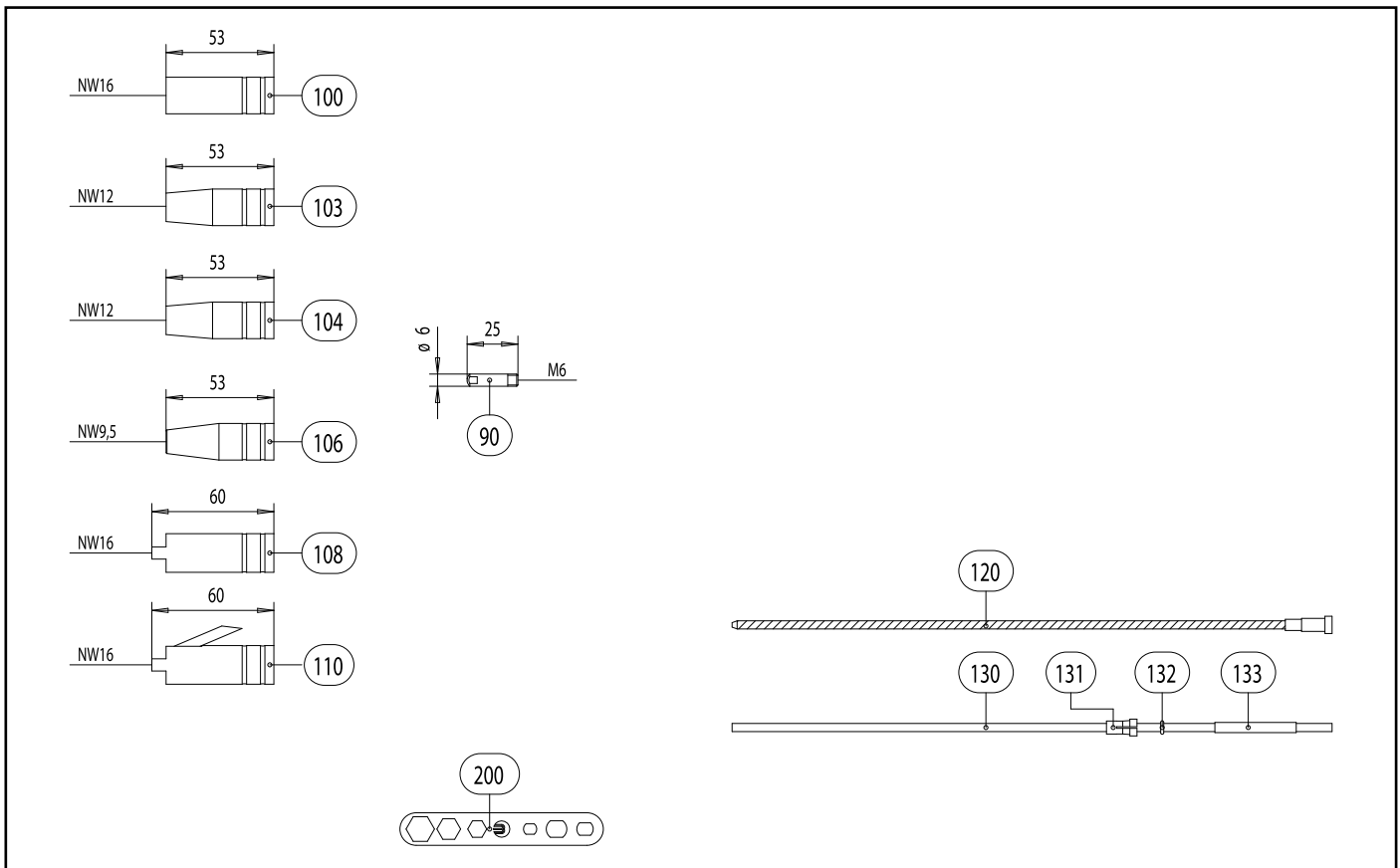
Pos.	Beschreibung	Angaben	Ident-Nr.	Waren- gruppe
Brenner				
	MB 15 AK; ERGO; Zentralstecker KZ-2; 3,00 m		002.0449	1006
	MB 15 AK; ERGO; Zentralstecker KZ-2; 4,00 m		002.0450	1006
	MB 15 AK; ERGO; Zentralstecker KZ-2; 5,00 m		002.0451	1006
Brennerhals				
1	Brennerhals MB 15 AK; 50° gebogen		002.0009	1007
	Brennerhals MB 15 AK; flexibel		002.0029	1007
2	Gasdüsenträger		002.0078	1095
3	Schutzhülse	VE 10 Stck.	002.0050	1095
4	Haltefeder	VE 100 Stck.	002.0058	1095
6	Zwischenkörper Messing		400.0114	1095
7	Zwischenkörper Kunststoff ERGO		400.1076	1095
Handgriff ERGO				
10	Handgriff ERGO mit Drucktaster kpl.		180.0076	1095
10.1	Drucktaster 2-pol.		185.0031	9010
Schlauchpaket				
40	Bikox® R-Schlauchpaket MB GRIP / ABIMIG®, R4 für 3,00 m		160.D520	1511
40	Bikox® R-Schlauchpaket MB GRIP / ABIMIG®, R4 für 4,00 m		160.D521	1511
40	Bikox® R-Schlauchpaket MB GRIP / ABIMIG®, R4 für 5,00 m		160.D522	1511
	Außenschlauch Gummi Ø 20x1,5	40 m	105.0005	4050
40.1	Sechskantmutter M10x1	VE 10 Stck.	001.0009	9010
44	Kabelschuh	VE 20 Stck.	175.0022	9010
45	Isolierhülse für Kabelschuh	VE 20 Stck.	400.0119	1095
46	Stecker	VE 20 Stck.	175.0004	9010
54	Knickschutz NW 19		400.1010	1095
56	Knickschutz maschinenseitig		501.2248	9010

MIG/MAG-Schweißbrenner MB ERGO 15 AK



Pos.	Beschreibung	Angaben	Ident-Nr.	Warengruppe
57	Zylinderkopfschraube M4x6	VE 20 Stck.	000.0552	9010
57.1	Verschlusskappe 1	VE 20 Stck.	500.0251	9010
58	Anschlussmutter M33x2		500.0213	9010
59	Zentralstecker KZ-2		501.0003	1095
60	Überwurfmutter M10x1	VE 10 Stck.	501.0082	9010
61	O-Ring 4x1	VE 20 Stck.	165.0002	9010
62	Buchse	VE 20 Stck.	175.0003	9010
Verschleißteile				
90	Stromdüse M6 E-Cu; Ø 0,6 (6x25)	VE 10 Stck.	140.0008	1030
90	Stromdüse M6 E-Cu; Ø 0,8 (6x25)	VE 10 Stck.	140.0059	1030
90	Stromdüse M6 E-Cu; Ø 1,0 (6x25)	VE 10 Stck.	140.0253	1030
90	Stromdüse M6 CuCrZr; Ø 0,6 (6x25)	VE 10 Stck.	140.0855	1031
90	Stromdüse M6 CuCrZr; Ø 0,8 (6x25)	VE 10 Stck.	140.0062	1031
90	Stromdüse M6 CuCrZr; Ø 1,0 (6x25)	VE 10 Stck.	140.0256	1031
90	Stromdüse M6 E-Cu; Ø 0,8 für Aludraht (6x25)	VE 10 Stck.	141.0002	1030
90	Stromdüse M6 E-Cu; Ø 1,0 für Aludraht (6x25)	VE 10 Stck.	141.0007	1030
90	Stromdüse M6 CuCrZr versilbert; Ø 0,8 (6x25)	VE 10 Stck.	147.0062	1031
90	Stromdüse M6 CuCrZr versilbert; Ø 1,0 (6x25)	VE 10 Stck.	147.0256	1031
100	Gasdüse; zylindrisch; NW Ø 16,0	VE 10 Stck.	145.0041	1036
103	Gasdüse; konisch; NW Ø 12,0	VE 10 Stck.	145.0075	1036
104	Gasdüse; konisch; mit verlängerter Isolierung; NW Ø 12,0	VE 10 Stck.	145.0107	1036
106	Gasdüse; stark konisch; NW Ø 9,5	VE 10 Stck.	145.0123	1036
108	Punktgasdüse; NW Ø 16,0	VE 10 Stck.	145.0168	1036
110	Punktgasdüse für Nagelschweißung; NW Ø 16,0	VE 10 Stck.	145.0186	1036
120	Führungsspirale isoliert; 1,5/4,5; blau; Draht-Ø 0,6-0,8; für 3,00 m		124.0011	1034
120	Führungsspirale isoliert; 1,5/4,5; blau; Draht-Ø 0,6-0,8; für 4,00 m		124.0012	1034

MIG/MAG-Schweißbrenner MB ERGO 15 AK



Pos. Beschreibung

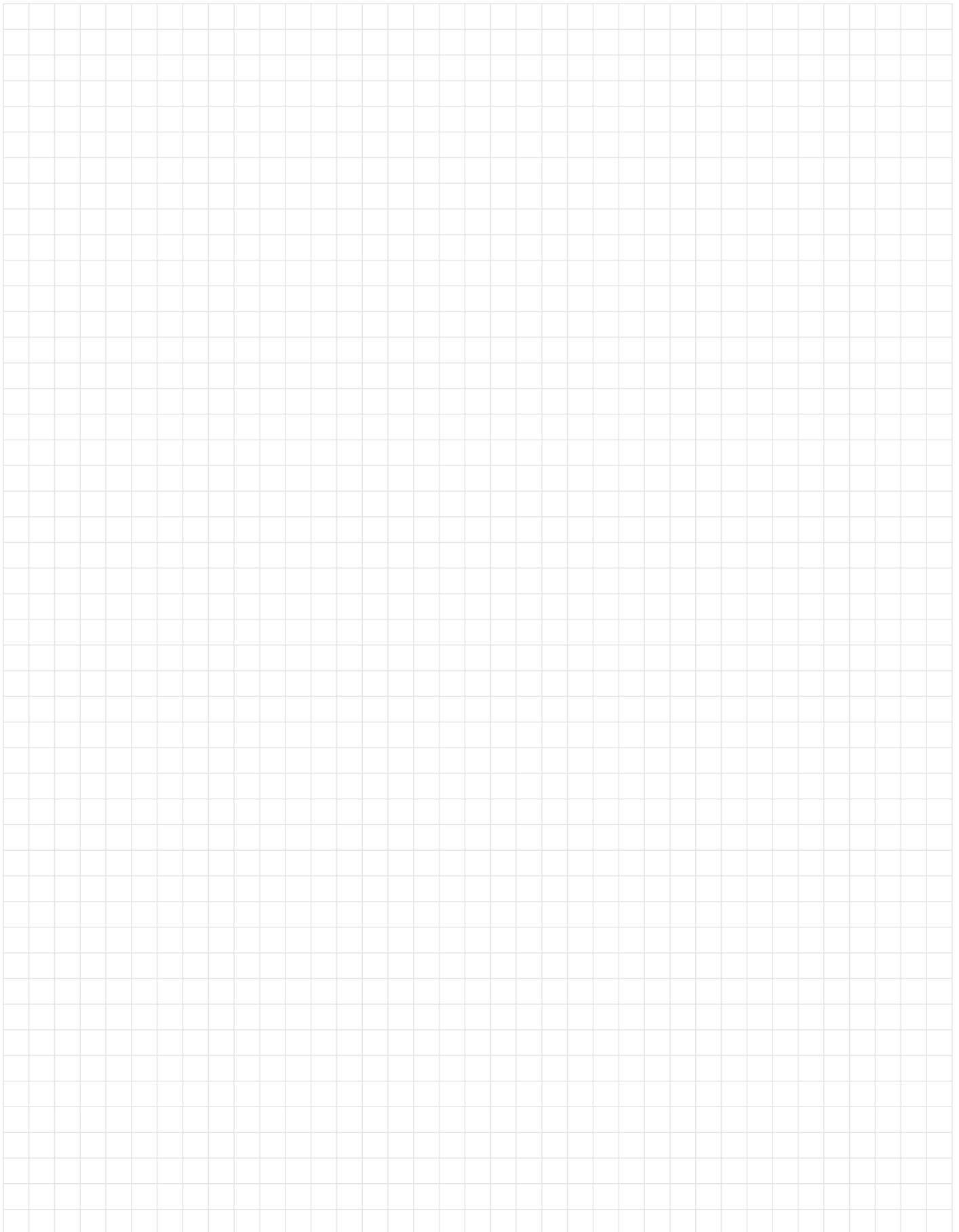
Angaben

Ident-Nr.

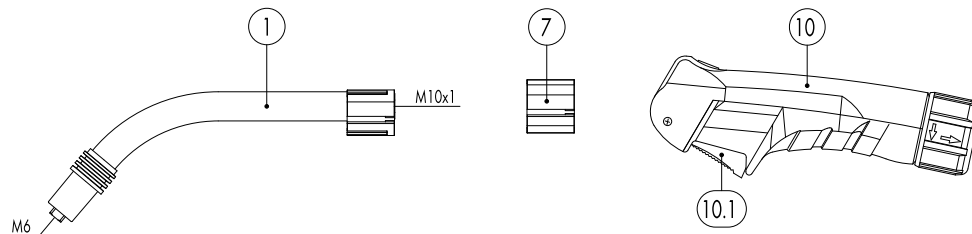
Waren- gruppe

120	Führungsspirale isoliert; 1,5/4,5; blau; Draht-Ø 0,6-0,8; für 5,00 m		124.0015	1034
120	Führungsspirale isoliert; 2,0/4,5; rot; Draht-Ø 1,0-1,2; für 3,00 m		124.0026	1034
120	Führungsspirale isoliert; 2,0/4,5; rot; Draht-Ø 1,0-1,2; für 4,00 m		124.0031	1034
120	Führungsspirale isoliert; 2,0/4,5; rot; Draht-Ø 1,0-1,2; für 5,00 m		124.0035	1034
130	PTFE-Seele 1,5/4,0; blau; Draht-Ø 0,8-1,0; für 3,00 m		126.0005	1034
130	PTFE-Seele 1,5/4,0; blau; Draht-Ø 0,8-1,0; für 4,00 m		126.0008	1034
130	PTFE-Seele 1,5/4,0; blau; Draht-Ø 0,8-1,0; für 5,00 m		126.0011	1034
130	PTFE-Seele 2,0/4,0; rot; Draht-Ø 1,0-1,2; für 3,00 m		126.0021	1034
130	PTFE-Seele 2,0/4,0; rot; Draht-Ø 1,0-1,2; für 4,00 m		126.0026	1034
130	PTFE-Seele 2,0/4,0; rot; Draht-Ø 1,0-1,2; für 5,00 m		126.0028	1034
130	Kohle-PTFE-Seele 1,5/4,0; Draht-Ø 0,8-1,0; für 3,00 m		127.0002	1034
130	Kohle-PTFE-Seele 1,5/4,0; Draht-Ø 0,8-1,0; für 4,00 m		127.0003	1034
130	Kohle-PTFE-Seele 1,5/4,0; Draht-Ø 0,8-1,0; für 5,00 m		127.0004	1034
130	Kohle-PTFE-Seele 2,0/4,0; Draht-Ø 1,0-1,2; für 3,00 m		127.0005	1034
130	Kohle-PTFE-Seele 2,0/4,0; Draht-Ø 1,0-1,2; für 4,00 m		127.0007	1034
130	Kohle-PTFE-Seele 2,0/4,0; Draht-Ø 1,0-1,2; für 5,00 m		127.0008	1034
131	Haltenippel für Seele mit Außendurchmesser 4,0	VE 20 Stck.	131.0001	1095
132	O-Ring 3,5x1,5	VE 20 Stck.	165.0008	9010
133	Führungrohr für Seelen bis Außendurchmesser 4,0 (200 mm)	VE 10 Stck.	129.0461	1095
200	Mehrfachschlüssel Standard		191.0001	9010

Notizen



MIG/MAG-Schweißbrenner MB ERGO 24 KD



Pos. Beschreibung

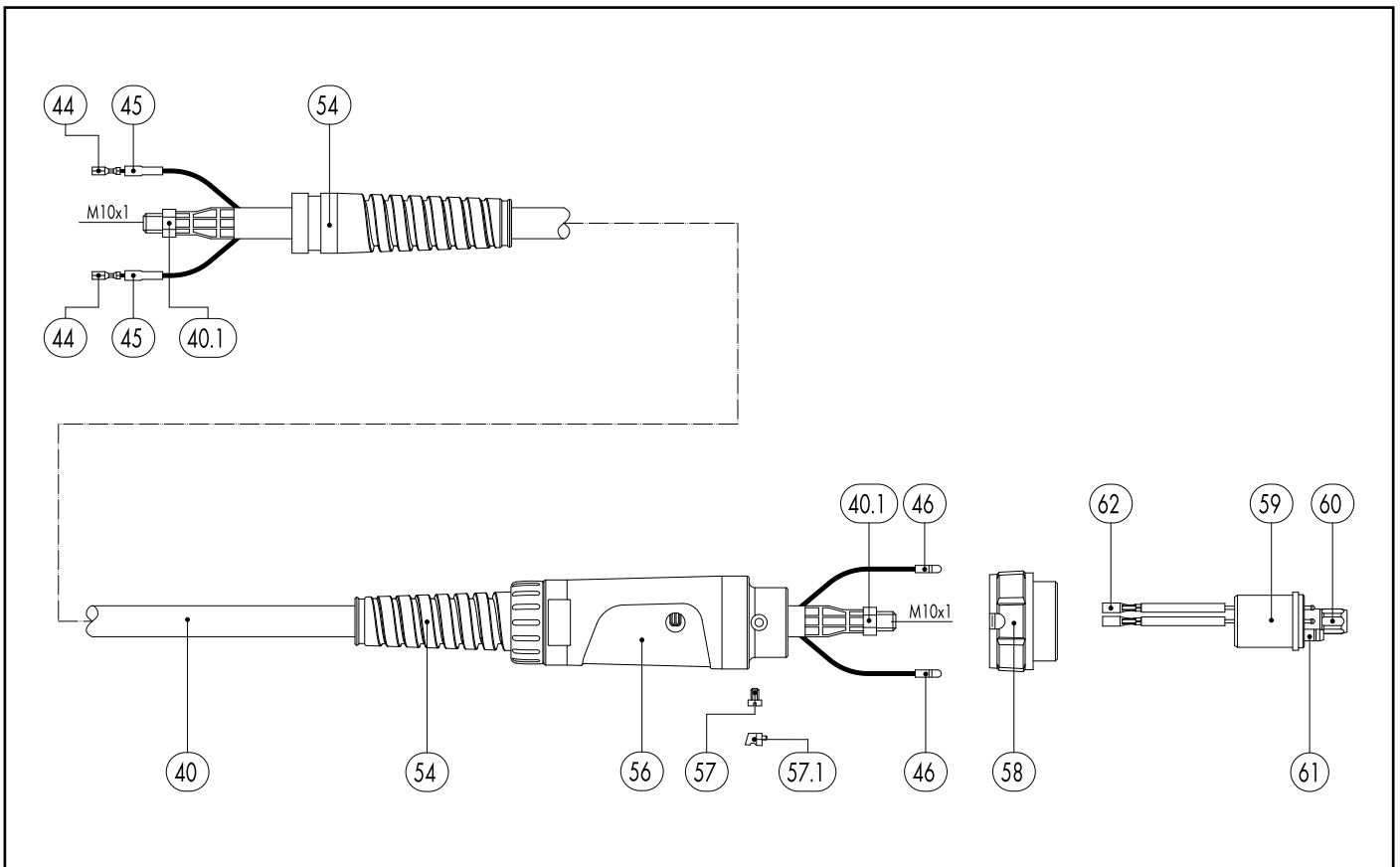
Angaben

Ident-Nr.

Waren- gruppe

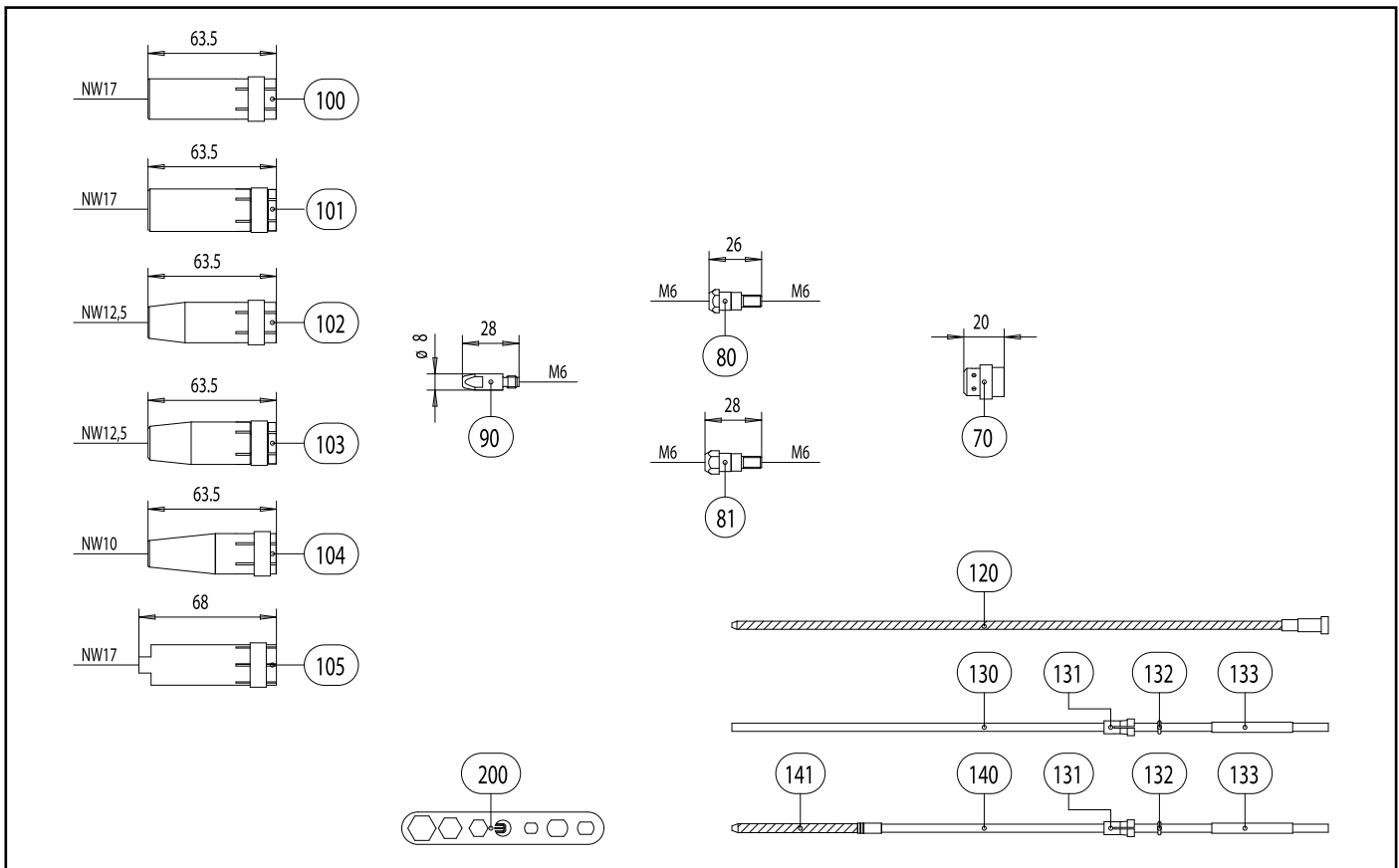
Pos.	Beschreibung	Angaben	Ident-Nr.	Waren- gruppe
Brenner				
	MB 24 KD; ERGO; Zentralstecker KZ-2; 3,00 m		012.0103	1006
	MB 24 KD; ERGO; Zentralstecker KZ-2; 4,00 m		012.0104	1006
	MB 24 KD; ERGO; Zentralstecker KZ-2; 5,00 m		012.0105	1006
Brennerhals				
1	Brennerhals MB 24 KD; 50° gebogen		012.0001	1007
7	Zwischenkörper Kunststoff ERGO		400.1076	1095
Handgriff ERGO				
10	Handgriff ERGO mit Drucktaster kpl.		180.0076	1095
10.1	Drucktaster 2-pol.		185.0031	9010
Schlauchpaket				
40	Bikox® Schlauchpaket MB ERGO, B6 für 3,00 m		160.0239	1011
40	Bikox® Schlauchpaket MB ERGO, B6 für 4,00 m		160.0255	1011
40	Bikox® Schlauchpaket MB ERGO, B6 für 5,00 m		160.0267	1011
	Außenschlauch Gummi Ø 20x1,5	40 m	105.0005	4050
40.1	Sechskantmutter M10x1	VE 10 Stck.	001.0009	9010
44	Kabelschuh	VE 20 Stck.	175.0022	9010
45	Isolierhülse für Kabelschuh	VE 20 Stck.	400.0119	1095
46	Stecker	VE 20 Stck.	175.0004	9010
54	Knickschutz NW 19		400.1010	1095
56	Knickschutz maschinenseitig		501.2248	9010
57	Zylinderkopfschraube M4x6	VE 20 Stck.	000.0552	9010
57.1	Verschlusskappe 1	VE 20 Stck.	500.0251	9010
58	Anschlussmutter M33x2		500.0213	9010
59	Zentralstecker KZ-2		501.0003	1095
60	Überwurfmutter M10x1	VE 10 Stck.	501.0082	9010

MIG/MAG-Schweißbrenner MB ERGO 24 KD



Pos.	Beschreibung	Angaben	Ident-Nr.	Warengruppe
61	O-Ring 4x1	VE 20 Stck.	165.0002	9010
62	Buchse	VE 20 Stck.	175.0003	9010
Verschleißteile				
70	Gasverteiler, weiß	VE 10 Stck.	012.0183	1032
70	Gasverteiler, Silikongummi	VE 10 Stck.	012.0243	1032
80	Düsenstock M6; 26,0 mm	VE 10 Stck.	142.0003	1033
81	Düsenstock M6; 28,0 mm	VE 10 Stck.	142.0010	1033
90	Stromdüse M6 E-Cu; Ø 0,8 (8x28)	VE 10 Stck.	140.0051	1030
90	Stromdüse M6 E-Cu; Ø 1,0 (8x28)	VE 10 Stck.	140.0242	1030
90	Stromdüse M6 E-Cu; Ø 1,2 (8x28)	VE 10 Stck.	140.0379	1030
90	Stromdüse M6 CuCrZr; Ø 0,8 (8x28)	VE 10 Stck.	140.0054	1031
90	Stromdüse M6 CuCrZr; Ø 1,0 (8x28)	VE 10 Stck.	140.0245	1031
90	Stromdüse M6 CuCrZr; Ø 1,2 (8x28)	VE 10 Stck.	140.0382	1031
90	Stromdüse M6 E-Cu; Ø 0,8 für Aludraht (8x28)	VE 10 Stck.	141.0001	1030
90	Stromdüse M6 E-Cu; Ø 1,0 für Aludraht (8x28)	VE 10 Stck.	141.0006	1030
90	Stromdüse M6 E-Cu; Ø 1,2 für Aludraht (8x28)	VE 10 Stck.	141.0010	1030
90	Stromdüse M6 CuCrZr versilbert; Ø 0,8 (8x28)	VE 10 Stck.	147.0054	1031
90	Stromdüse M6 CuCrZr versilbert; Ø 1,0 (8x28)	VE 10 Stck.	147.0245	1031
90	Stromdüse M6 CuCrZr versilbert; Ø 1,2 (8x28)	VE 10 Stck.	147.0382	1031
100	Gasdüse; zylindrisch; NW Ø 17,0	VE 10 Stck.	145.0047	1036
101	Gasdüse; zylindrisch; schwere Ausführung; NW Ø 17,0	VE 10 Stck.	145.0062	1036
102	Gasdüse; konisch; NW Ø 12,5	VE 10 Stck.	145.0080	1036
103	Gasdüse; konisch; schwere Ausführung; NW Ø 12,5	VE 10 Stck.	145.0101	1036
104	Gasdüse; stark konisch; NW Ø 10,0	VE 10 Stck.	145.0128	1036
105	Punktgasdüse; NW Ø 17,0	VE 10 Stck.	145.0174	1036
120	Führungsspirale isoliert; 1,5/4,5; blau; Draht-Ø 0,6-0,8; für 3,00 m		124.0011	1034

MIG/MAG-Schweißbrenner MB ERGO 24 KD



Pos. Beschreibung

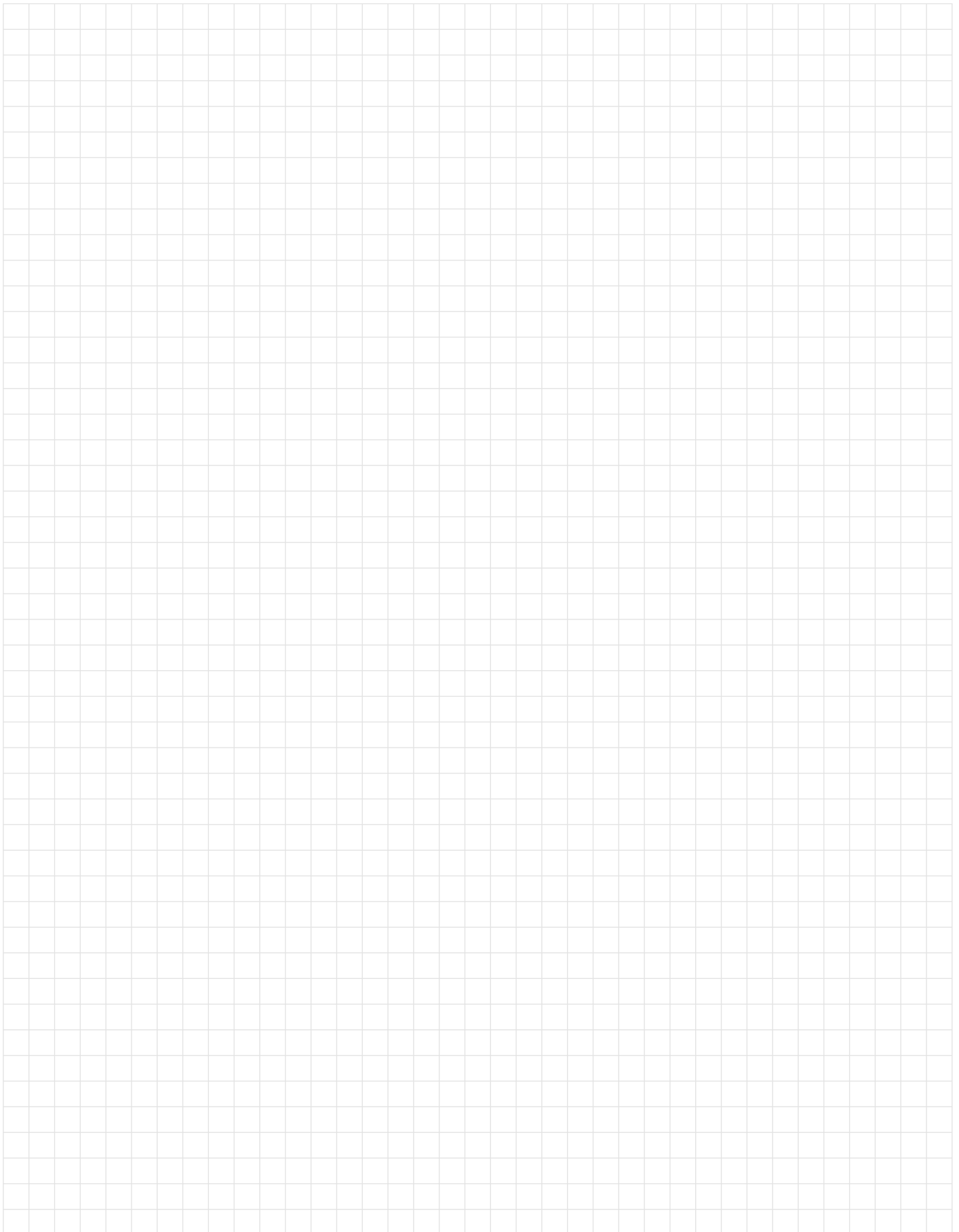
Angaben

Ident-Nr.

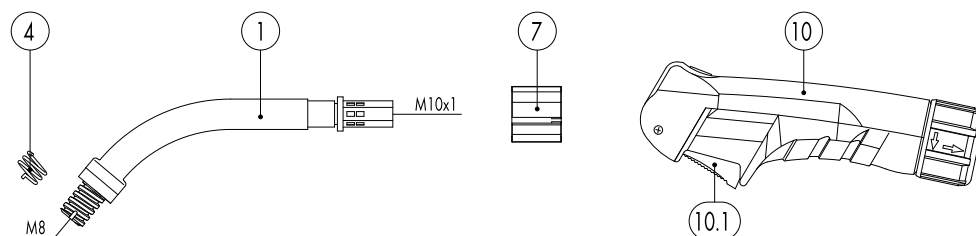
Waren- gruppe

120	Führungsspirale isoliert; 1,5/4,5; blau; Draht-Ø 0,6-0,8; für 4,00 m		124.0012	1034
120	Führungsspirale isoliert; 1,5/4,5; blau; Draht-Ø 0,6-0,8; für 5,00 m		124.0015	1034
120	Führungsspirale isoliert; 2,0/4,5; rot; Draht-Ø 1,0-1,2; für 3,00 m		124.0026	1034
120	Führungsspirale isoliert; 2,0/4,5; rot; Draht-Ø 1,0-1,2; für 4,00 m		124.0031	1034
120	Führungsspirale isoliert; 2,0/4,5; rot; Draht-Ø 1,0-1,2; für 5,00 m		124.0035	1034
130	PTFE-Seele 1,5/4,0; blau; Draht-Ø 0,8-1,0; für 3,00 m		126.0005	1034
130	PTFE-Seele 1,5/4,0; blau; Draht-Ø 0,8-1,0; für 4,00 m		126.0008	1034
130	PTFE-Seele 1,5/4,0; blau; Draht-Ø 0,8-1,0; für 5,00 m		126.0011	1034
130	PTFE-Seele 2,0/4,0; rot; Draht-Ø 1,0-1,2; für 3,00 m		126.0021	1034
130	PTFE-Seele 2,0/4,0; rot; Draht-Ø 1,0-1,2; für 4,00 m		126.0026	1034
130	PTFE-Seele 2,0/4,0; rot; Draht-Ø 1,0-1,2; für 5,00 m		126.0028	1034
130	Kohle-PTFE-Seele 1,5/4,0; Draht-Ø 0,8-1,0; für 3,00 m		127.0002	1034
130	Kohle-PTFE-Seele 1,5/4,0; Draht-Ø 0,8-1,0; für 4,00 m		127.0003	1034
130	Kohle-PTFE-Seele 1,5/4,0; Draht-Ø 0,8-1,0; für 5,00 m		127.0004	1034
130	Kohle-PTFE-Seele 2,0/4,0; Draht-Ø 1,0-1,2; für 3,00 m		127.0005	1034
130	Kohle-PTFE-Seele 2,0/4,0; Draht-Ø 1,0-1,2; für 4,00 m		127.0007	1034
130	Kohle-PTFE-Seele 2,0/4,0; Draht-Ø 1,0-1,2; für 5,00 m		127.0008	1034
131	Haltenippel für Seele mit Außendurchmesser 4,0	VE 20 Stck.	131.0001	1095
132	O-Ring 3,5x1,5	VE 20 Stck.	165.0008	9010
133	Führungsrohr für Seelen bis Außendurchmesser 4,0 (200 mm)	VE 10 Stck.	129.0461	1095
140	Kombidrahtführung PA/Messing; Draht-Ø 1,0-1,2; für 3,00 m		128.M002	1034
140	Kombidrahtführung PA/Messing; Draht-Ø 1,0-1,2; für 4,00 m		128.M003	1034
140	Kombidrahtführung PA/Messing; Draht-Ø 1,0-1,2; für 5,00 m		128.M004	1034
141	Messingspirale für Kombidrahtführung mit Hülse konfektioniert 200 mm	VE 10 Stck.	001.0305	1095
200	Mehrfachschlüssel Standard		191.0001	9010

Notizen



MIG/MAG-Schweißbrenner MB ERGO 25 AK



Pos. Beschreibung

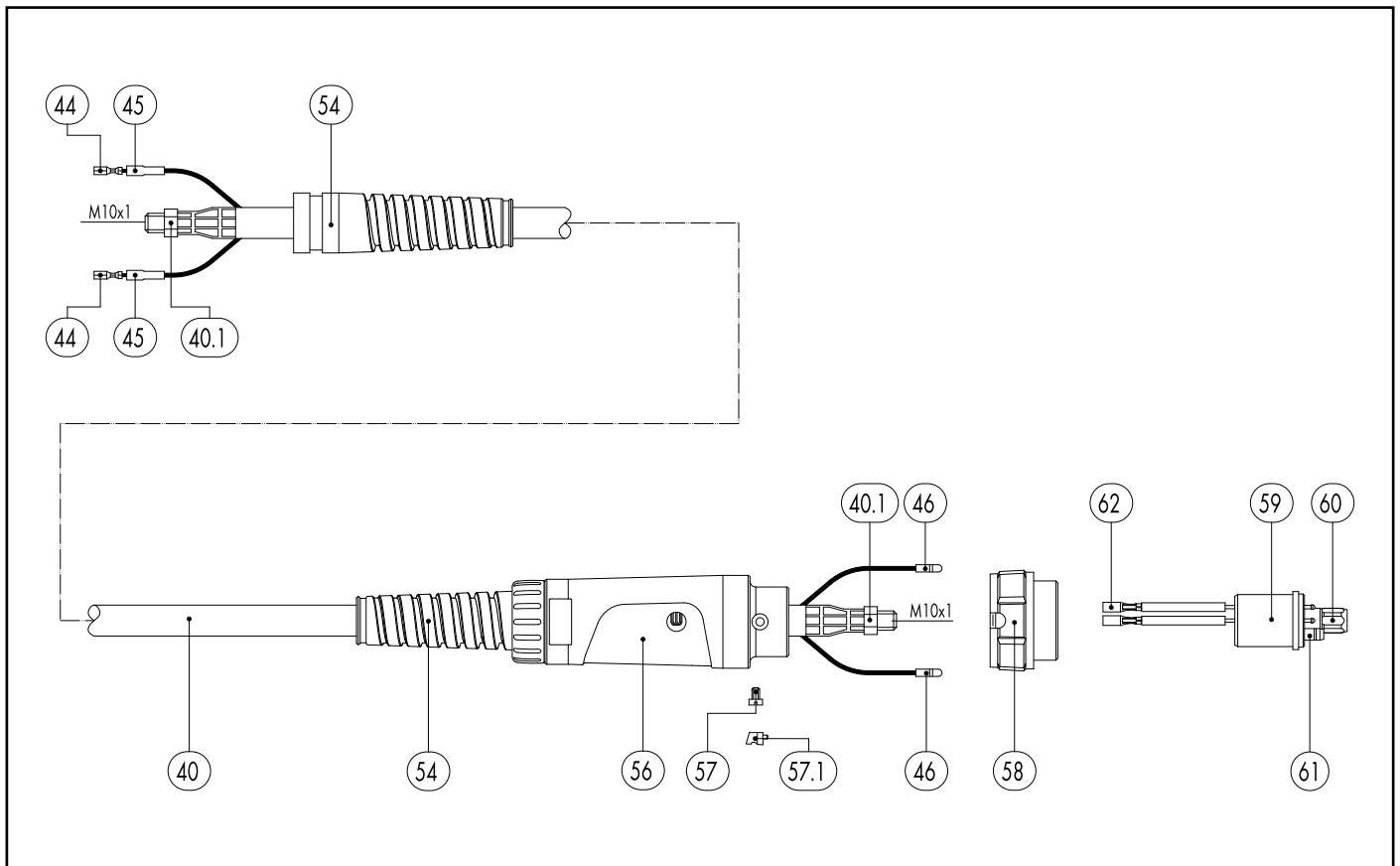
Angaben

Ident-Nr.

Waren- gruppe

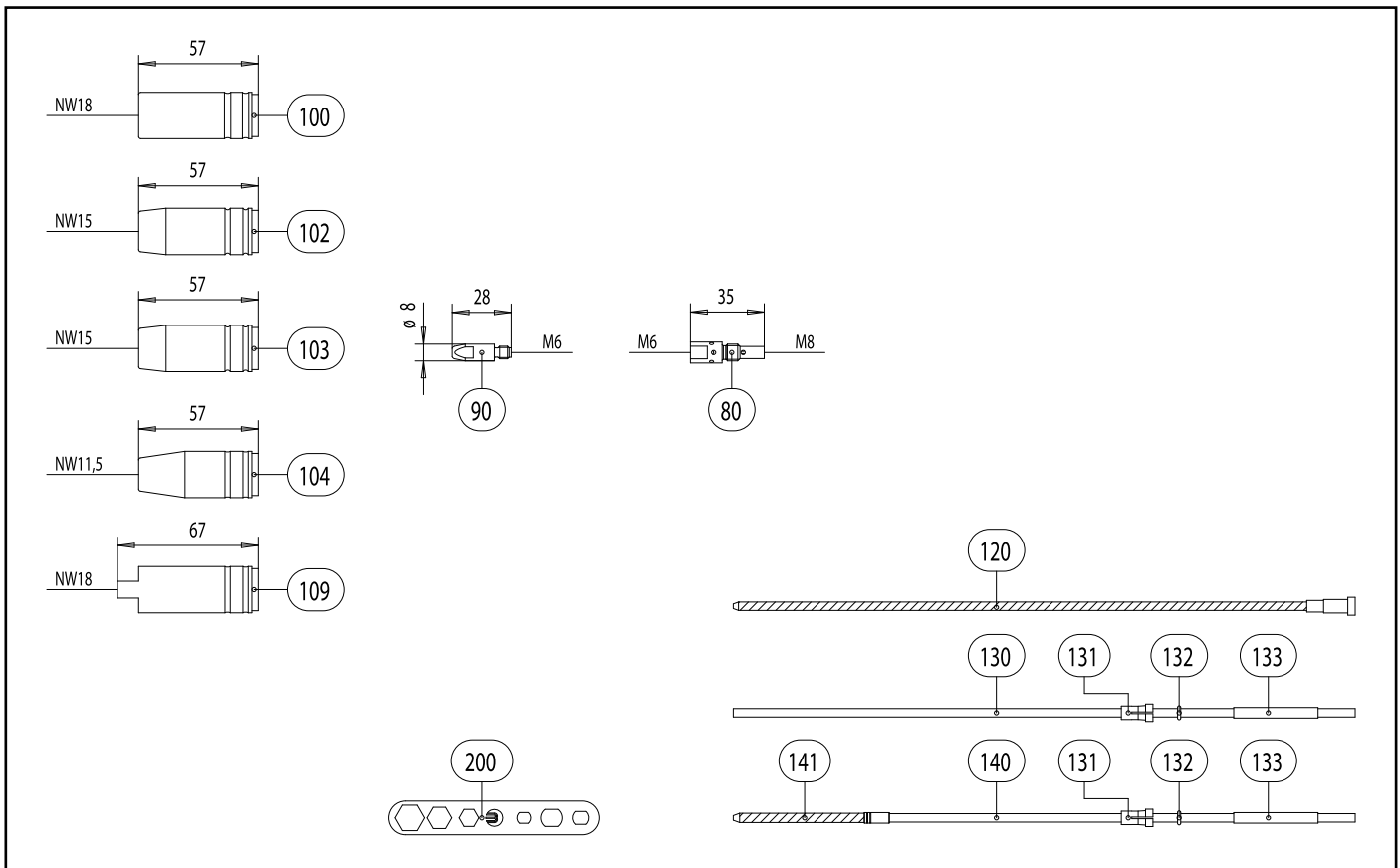
Pos.	Beschreibung	Angaben	Ident-Nr.	Waren- gruppe
Brenner				
	MB 25 AK; ERGO; Zentralstecker KZ-2; 3,00 m		004.0312	1006
	MB 25 AK; ERGO; Zentralstecker KZ-2; 4,00 m		004.0313	1006
	MB 25 AK; ERGO; Zentralstecker KZ-2; 5,00 m		004.0314	1006
Brennerhals				
1	Brennerhals MB 25 AK; 50° gebogen		004.0012	1007
	Brennerhals MB 25 AK; flexibel		004.0032	1007
7	Zwischenkörper Kunststoff ERGO		400.1076	1095
4	Haltefeder	VE 100 Stck.	003.0013	1095
Handgriff ERGO				
10	Handgriff ERGO mit Drucktaster kpl.		180.0076	1095
10.1	Drucktaster 2-pol.		185.0031	9010
Schlauchpaket				
40	Bikox® Schlauchpaket MB ERGO, B5 für 3,00 m		160.0128	1011
40	Bikox® Schlauchpaket MB ERGO, B5 für 4,00 m		160.0142	1011
40	Bikox® Schlauchpaket MB ERGO, B5 für 5,00 m		160.0155	1011
	Außenschlauch Gummi Ø 20x1,5	40 m	105.0005	4050
40.1	Sechskantmutter M10x1	VE 10 Stck.	001.0009	9010
44	Kabelschuh	VE 20 Stck.	175.0022	9010
45	Isolierhülse für Kabelschuh	VE 20 Stck.	400.0119	1095
46	Stecker	VE 20 Stck.	175.0004	9010
54	Knickschutz NW 19		400.1010	1095
56	Knickschutz maschinenseitig		501.2248	9010
57	Zylinderkopfschraube M4x6	VE 20 Stck.	000.0552	9010
57.1	Verschlusskappe 1	VE 20 Stck.	500.0251	9010
58	Anschlussmutter M33x2		500.0213	9010

MIG/MAG-Schweißbrenner MB ERGO 25 AK



Pos.	Beschreibung	Angaben	Ident-Nr.	Warengruppe
59	Zentralstecker KZ-2		501.0003	1095
60	Überwurfmutter M10x1	VE 10 Stck.	501.0082	9010
61	O-Ring 4x1	VE 20 Stck.	165.0002	9010
62	Buchse	VE 20 Stck.	175.0003	9010
Verschleißteile				
80	Düsenstock M6; 35,0 mm	VE 10 Stck.	142.0001	1033
90	Stromdüse M6 E-Cu; Ø 0,8 (8x28)	VE 10 Stck.	140.0051	1030
90	Stromdüse M6 E-Cu; Ø 1,0 (8x28)	VE 10 Stck.	140.0242	1030
90	Stromdüse M6 E-Cu; Ø 1,2 (8x28)	VE 10 Stck.	140.0379	1030
90	Stromdüse M6 CuCrZr; Ø 0,8 (8x28)	VE 10 Stck.	140.0054	1031
90	Stromdüse M6 CuCrZr; Ø 1,0 (8x28)	VE 10 Stck.	140.0245	1031
90	Stromdüse M6 CuCrZr; Ø 1,2 (8x28)	VE 10 Stck.	140.0382	1031
90	Stromdüse M6 E-Cu; Ø 0,8 für Aludraht (8x28)	VE 10 Stck.	141.0001	1030
90	Stromdüse M6 E-Cu; Ø 1,0 für Aludraht (8x28)	VE 10 Stck.	141.0006	1030
90	Stromdüse M6 E-Cu; Ø 1,2 für Aludraht (8x28)	VE 10 Stck.	141.0010	1030
90	Stromdüse M6 CuCrZr versilbert; Ø 0,8 (8x28)	VE 10 Stck.	147.0054	1031
90	Stromdüse M6 CuCrZr versilbert; Ø 1,0 (8x28)	VE 10 Stck.	147.0245	1031
90	Stromdüse M6 CuCrZr versilbert; Ø 1,2 (8x28)	VE 10 Stck.	147.0382	1031
100	Gasdüse; zylindrisch; NW Ø 18,0	VE 10 Stck.	145.0042	1036
102	Gasdüse; konisch; NW Ø 15,0	VE 10 Stck.	145.0076	1036
103	Gasdüse; konisch; mit verlängerter Isolierung; NW Ø 15,0	VE 10 Stck.	145.0100	1036
104	Gasdüse; stark konisch; NW Ø 11,5	VE 10 Stck.	145.0124	1036
109	Punktgasdüse; NW Ø 18,0	VE 10 Stck.	145.0169	1036
120	Führungsspirale isoliert; 1,5/4,5; blau; Draht-Ø 0,6-0,8; für 3,00 m		124.0011	1034
120	Führungsspirale isoliert; 1,5/4,5; blau; Draht-Ø 0,6-0,8; für 4,00 m		124.0012	1034
120	Führungsspirale isoliert; 1,5/4,5; blau; Draht-Ø 0,6-0,8; für 5,00 m		124.0015	1034

MIG/MAG-Schweißbrenner MB ERGO 25 AK



Pos. Beschreibung

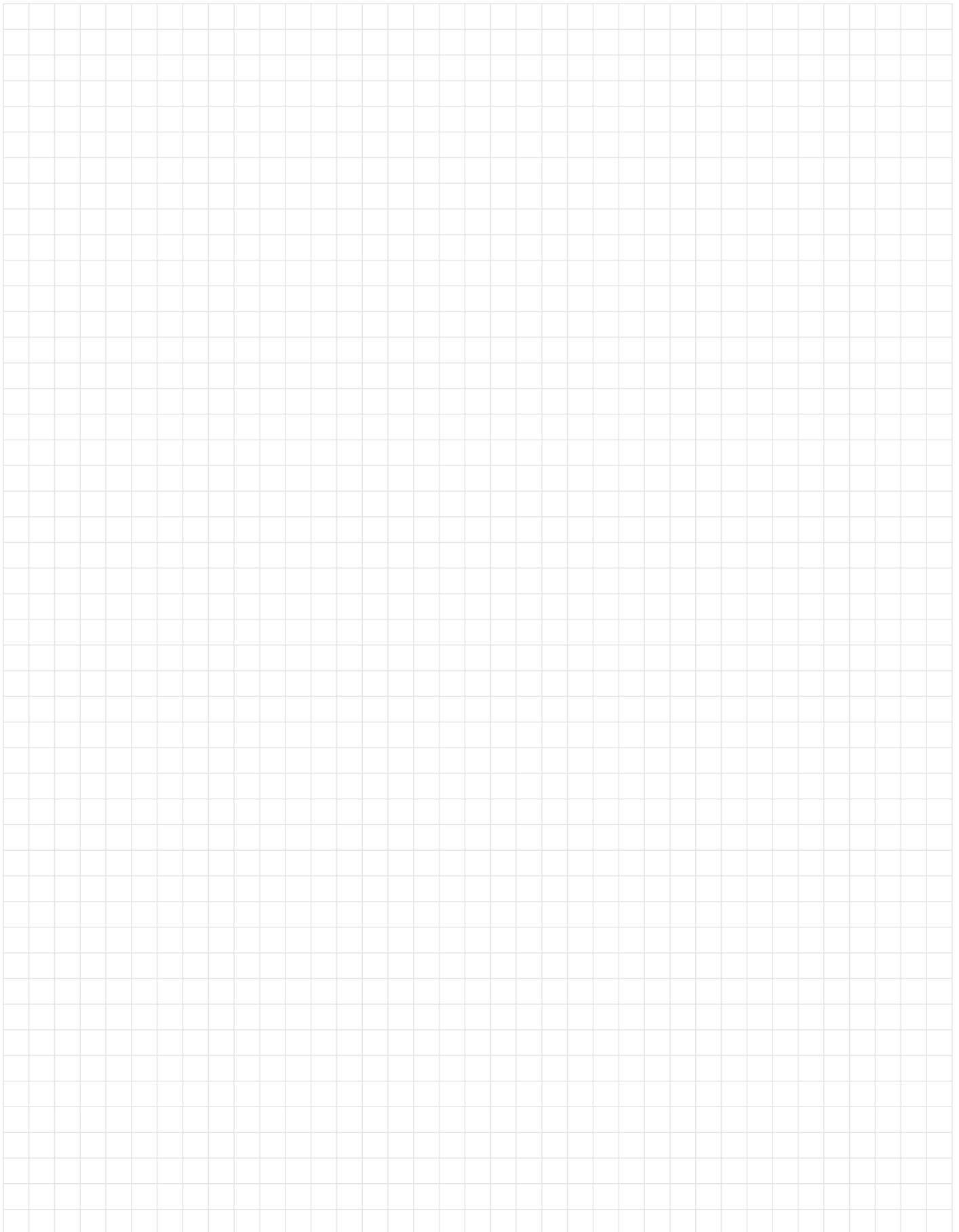
Angaben

Ident-Nr.

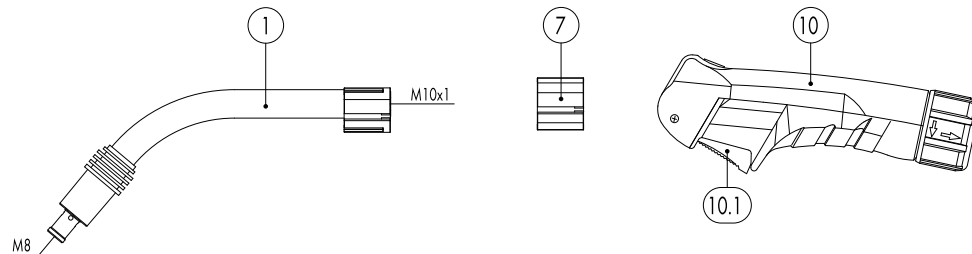
Waren- gruppe

120	Führungsspirale isoliert; 2,0/4,5; rot; Draht-Ø 1,0-1,2; für 3,00 m		124.0026	1034
120	Führungsspirale isoliert; 2,0/4,5; rot; Draht-Ø 1,0-1,2; für 4,00 m		124.0031	1034
120	Führungsspirale isoliert; 2,0/4,5; rot; Draht-Ø 1,0-1,2; für 5,00 m		124.0035	1034
130	PTFE-Seele 1,5/4,0; blau; Draht-Ø 0,8-1,0; für 3,00 m		126.0005	1034
130	PTFE-Seele 1,5/4,0; blau; Draht-Ø 0,8-1,0; für 4,00 m		126.0008	1034
130	PTFE-Seele 1,5/4,0; blau; Draht-Ø 0,8-1,0; für 5,00 m		126.0011	1034
130	PTFE-Seele 2,0/4,0; rot; Draht-Ø 1,0-1,2; für 3,00 m		126.0021	1034
130	PTFE-Seele 2,0/4,0; rot; Draht-Ø 1,0-1,2; für 4,00 m		126.0026	1034
130	PTFE-Seele 2,0/4,0; rot; Draht-Ø 1,0-1,2; für 5,00 m		126.0028	1034
130	Kohle-PTFE-Seele 1,5/4,0; Draht-Ø 0,8-1,0; für 3,00 m		127.0002	1034
130	Kohle-PTFE-Seele 1,5/4,0; Draht-Ø 0,8-1,0; für 4,00 m		127.0003	1034
130	Kohle-PTFE-Seele 1,5/4,0; Draht-Ø 0,8-1,0; für 5,00 m		127.0004	1034
130	Kohle-PTFE-Seele 2,0/4,0; Draht-Ø 1,0-1,2; für 3,00 m		127.0005	1034
130	Kohle-PTFE-Seele 2,0/4,0; Draht-Ø 1,0-1,2; für 4,00 m		127.0007	1034
130	Kohle-PTFE-Seele 2,0/4,0; Draht-Ø 1,0-1,2; für 5,00 m		127.0008	1034
131	Haltenippel für Seele mit Außendurchmesser 4,0	VE 20 Stck.	131.0001	1095
132	O-Ring 3,5x1,5	VE 20 Stck.	165.0008	9010
133	Führungsrohr für Seelen bis Außendurchmesser 4,0 (200 mm)	VE 10 Stck.	129.0461	1095
140	Kombidrahtführung PA/Messing; Draht-Ø 1,0-1,2; für 3,00 m		128.M002	1034
140	Kombidrahtführung PA/Messing; Draht-Ø 1,0-1,2; für 4,00 m		128.M003	1034
140	Kombidrahtführung PA/Messing; Draht-Ø 1,0-1,2; für 5,00 m		128.M004	1034
141	Messingspirale für Kombidrahtführung mit Hülse konfektioniert 200 mm	VE 10 Stck.	001.0305	1095
200	Mehrfachschlüssel Standard		191.0001	9010

Notizen



MIG/MAG-Schweißbrenner MB ERGO 26 KD



Pos. Beschreibung

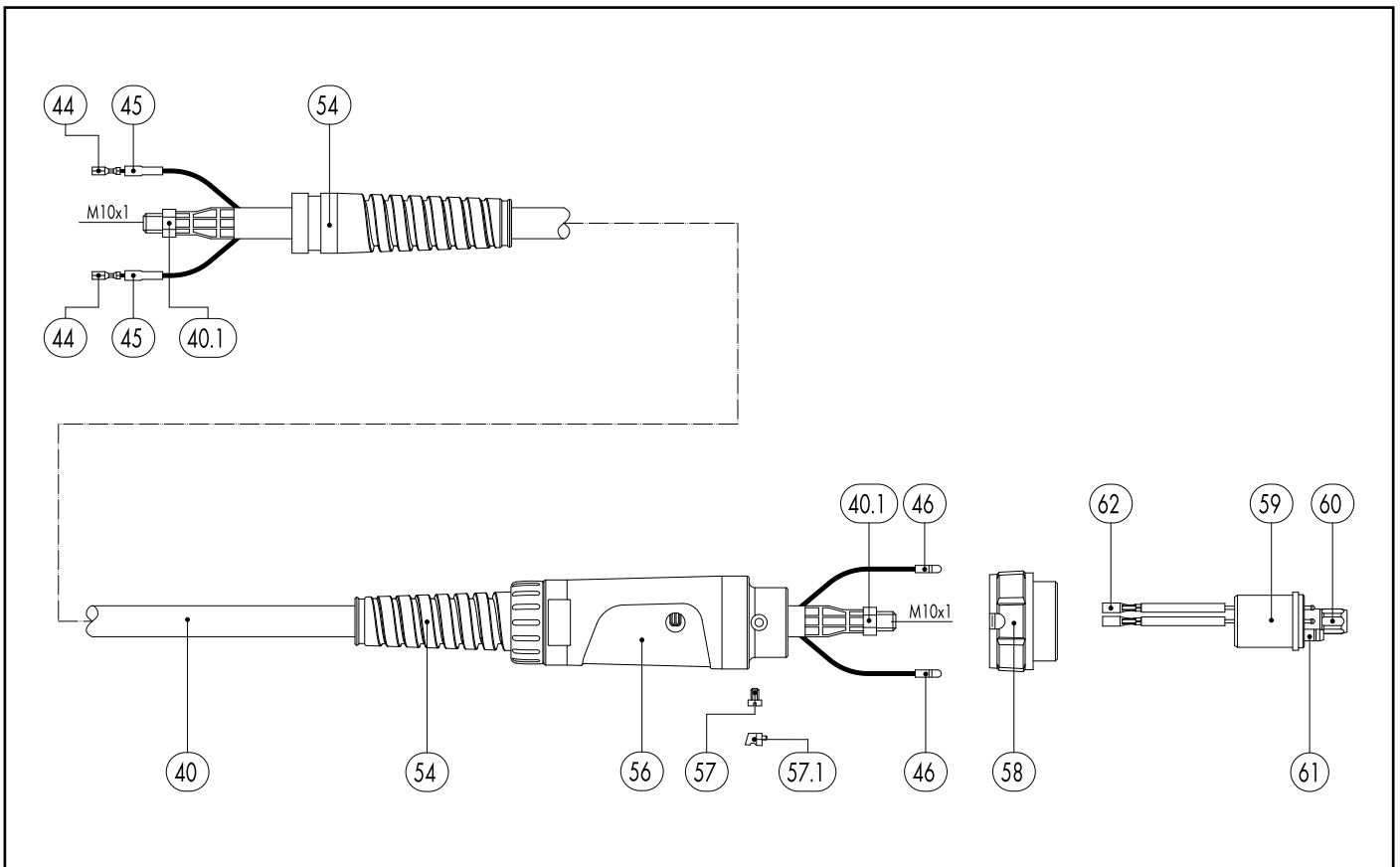
Angaben

Ident-Nr.

Waren- gruppe

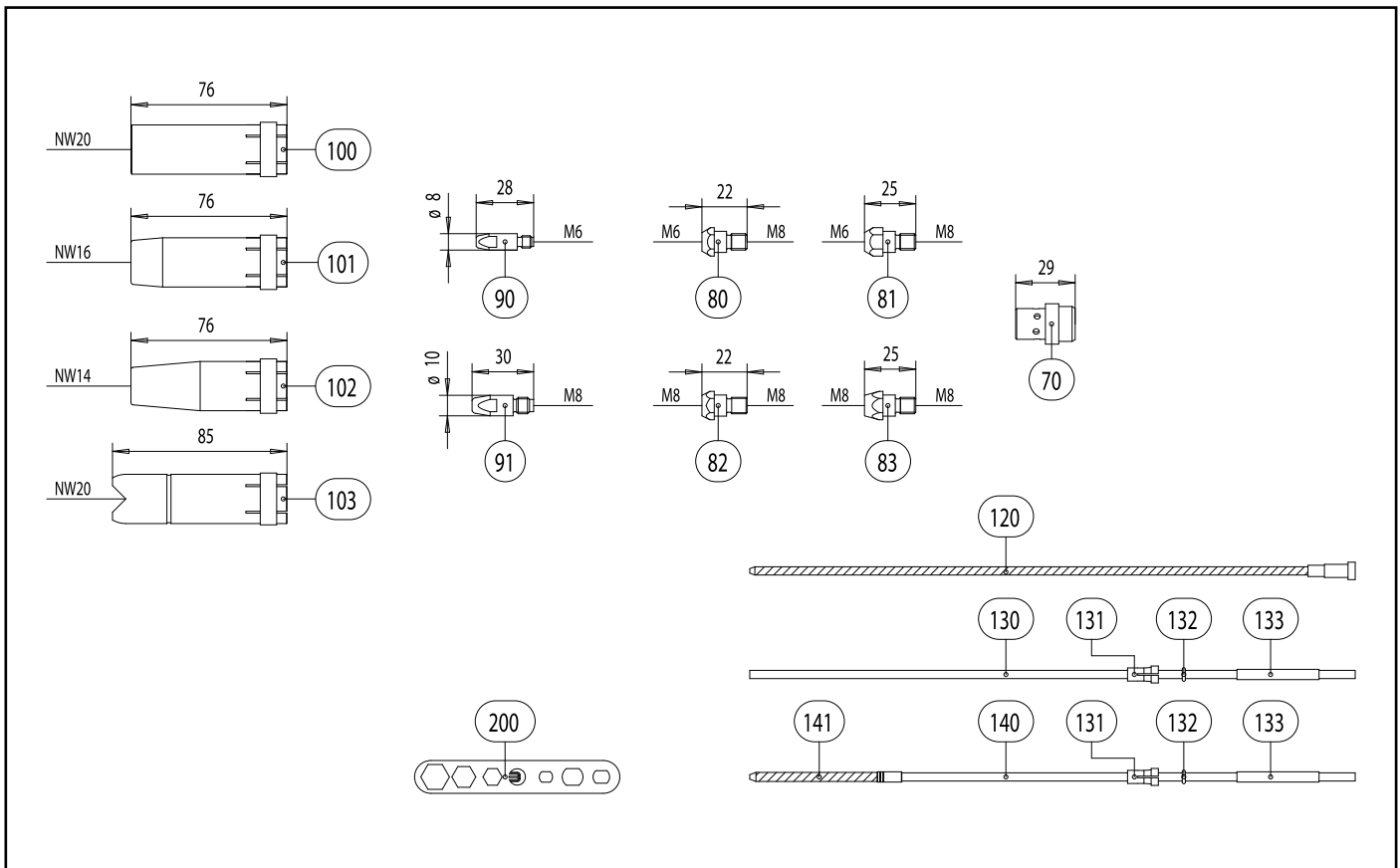
Pos.	Beschreibung	Angaben	Ident-Nr.	Waren- gruppe
Brenner				
	MB 26 KD; ERGO; Zentralstecker KZ-2; 3,00 m		018.0062	1015
	MB 26 KD; ERGO; Zentralstecker KZ-2; 4,00 m		018.0063	1015
	MB 26 KD; ERGO; Zentralstecker KZ-2; 5,00 m		018.0064	1015
Brennerhals				
1	Brennerhals MB 26 KD; 50° gebogen		018.0001	1014
7	Zwischenkörper Kunststoff ERGO		400.1076	1095
Handgriff ERGO				
10	Handgriff ERGO mit Drucktaster kpl.		180.0076	1095
10.1	Drucktaster 2-pol.		185.0031	9010
Schlauchpaket				
40	Bikox® Schlauchpaket MB ERGO, B6 für 3,00 m		160.0239	1011
40	Bikox® Schlauchpaket MB ERGO, B6 für 4,00 m		160.0255	1011
40	Bikox® Schlauchpaket MB ERGO, B6 für 5,00 m		160.0267	1011
	Außenschlauch Gummi Ø 20x1,5	40 m	105.0005	4050
40.1	Sechskantmutter M10x1	VE 10 Stck.	001.0009	9010
44	Kabelschuh	VE 20 Stck.	175.0022	9010
45	Isolierhülse für Kabelschuh	VE 20 Stck.	400.0119	1095
46	Stecker	VE 20 Stck.	175.0004	9010
54	Knickschutz NW 19		400.1010	1095
56	Knickschutz maschinenseitig		501.2248	9010
57	Zylinderkopfschraube M4x6	VE 20 Stck.	000.0552	9010
57.1	Verschlusskappe 1	VE 20 Stck.	500.0251	9010
58	Anschlussmutter M33x2		500.0213	9010
59	Zentralstecker KZ-2		501.0003	1095
60	Überwurfmutter M10x1	VE 10 Stck.	501.0082	9010

MIG/MAG-Schweißbrenner MB ERGO 26 KD



Pos.	Beschreibung	Angaben	Ident-Nr.	Waren- gruppe
61	O-Ring 4x1	VE 20 Stck.	165.0002	9010
62	Buchse	VE 20 Stck.	175.0003	9010
Verschleißteile				
70	Gasverteiler, weiß	VE 10 Stck.	018.0116	1032
70	Gasverteiler, Keramik	VE 10 Stck.	018.0141	1032
80	Düsenstock M6; 22,0 mm (kurz)	VE 10 Stck.	142.0007	1033
81	Düsenstock M6; 25,0 mm (lang)	VE 10 Stck.	142.0012	1033
82	Düsenstock M8; 22,0 mm (kurz)	VE 10 Stck.	142.0082	1033
83	Düsenstock M8; 25,0 mm (lang)	VE 10 Stck.	142.0026	1033
90	Stromdüse M6 E-Cu; Ø 0,8 (8x28)	VE 10 Stck.	140.0051	1030
90	Stromdüse M6 E-Cu; Ø 1,0 (8x28)	VE 10 Stck.	140.0242	1030
90	Stromdüse M6 E-Cu; Ø 1,2 (8x28)	VE 10 Stck.	140.0379	1030
90	Stromdüse M6 CuCrZr; Ø 0,8 (8x28)	VE 10 Stck.	140.0054	1031
90	Stromdüse M6 CuCrZr; Ø 1,0 (8x28)	VE 10 Stck.	140.0245	1031
90	Stromdüse M6 CuCrZr; Ø 1,2 (8x28)	VE 10 Stck.	140.0382	1031
90	Stromdüse M6 E-Cu; Ø 0,8 für Aludraht (8x28)	VE 10 Stck.	141.0001	1030
90	Stromdüse M6 E-Cu; Ø 1,0 für Aludraht (8x28)	VE 10 Stck.	141.0006	1030
90	Stromdüse M6 E-Cu; Ø 1,2 für Aludraht (8x28)	VE 10 Stck.	141.0010	1030
90	Stromdüse M6 CuCrZr versilbert; Ø 0,8 (8x28)	VE 10 Stck.	147.0054	1031
90	Stromdüse M6 CuCrZr versilbert; Ø 1,0 (8x28)	VE 10 Stck.	147.0245	1031
90	Stromdüse M6 CuCrZr versilbert; Ø 1,2 (8x28)	VE 10 Stck.	147.0382	1031
91	Stromdüse M8 E-Cu; Ø 0,8 (10x30)	VE 10 Stck.	140.0114	1030
91	Stromdüse M8 E-Cu; Ø 1,0 (10x30)	VE 10 Stck.	140.0313	1030
91	Stromdüse M8 E-Cu; Ø 1,2 (10x30)	VE 10 Stck.	140.0442	1030
91	Stromdüse M8 CuCrZr; Ø 0,8 (10x30)	VE 10 Stck.	140.0117	1031
91	Stromdüse M8 CuCrZr; Ø 1,0 (10x30)	VE 10 Stck.	140.0316	1031

MIG/MAG-Schweißbrenner MB ERGO 26 KD



Pos. Beschreibung

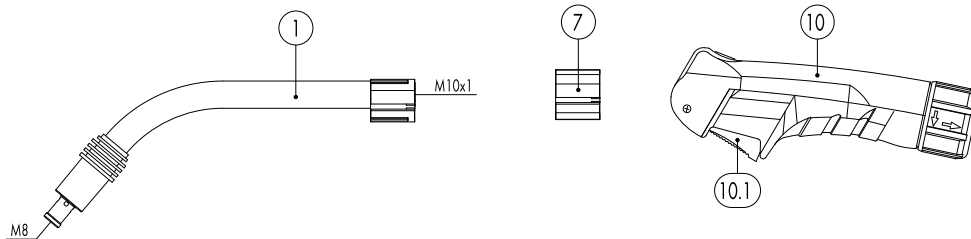
Angaben

Ident-Nr.

Waren- gruppe

Pos.	Beschreibung	Angaben	Ident-Nr.	Waren- gruppe
91	Stromdüse M8 CuCrZr; Ø 1,2 (10x30)	VE 10 Stck.	140.0445	1031
91	Stromdüse M8 E-Cu; Ø 0,8 für Aludraht (10x30)	VE 10 Stck.	141.0003	1030
91	Stromdüse M8 E-Cu; Ø 1,0 für Aludraht (10x30)	VE 10 Stck.	141.0008	1030
91	Stromdüse M8 E-Cu; Ø 1,2 für Aludraht (10x30)	VE 10 Stck.	141.0015	1030
91	Stromdüse M8 CuCrZr versilbert; Ø 0,8 (10x30)	VE 10 Stck.	147.0117	1031
91	Stromdüse M8 CuCrZr versilbert; Ø 1,0 (10x30)	VE 10 Stck.	147.0316	1031
91	Stromdüse M8 CuCrZr versilbert; Ø 1,2 (10x30)	VE 10 Stck.	147.0445	1031
100	Gasdüse; zylindrisch; NW Ø 20,0	VE 10 Stck.	145.0051	1037
101	Gasdüse; konisch; NW Ø 16,0	VE 10 Stck.	145.0085	1037
102	Gasdüse; stark konisch; NW Ø 14,0	VE 10 Stck.	145.0132	1037
103	Punktgasdüse; NW Ø 20,0	VE 10 Stck.	145.0179	1037
120	Führungsspirale isoliert; 1,5/4,5; blau; Draht-Ø 0,6-0,8; für 3,00 m		124.0011	1034
120	Führungsspirale isoliert; 1,5/4,5; blau; Draht-Ø 0,6-0,8; für 4,00 m		124.0012	1034
120	Führungsspirale isoliert; 1,5/4,5; blau; Draht-Ø 0,6-0,8; für 5,00 m		124.0015	1034
120	Führungsspirale isoliert; 2,0/4,5; rot; Draht-Ø 1,0-1,2; für 3,00 m		124.0026	1034
120	Führungsspirale isoliert; 2,0/4,5; rot; Draht-Ø 1,0-1,2; für 4,00 m		124.0031	1034
120	Führungsspirale isoliert; 2,0/4,5; rot; Draht-Ø 1,0-1,2; für 5,00 m		124.0035	1034
130	PTFE-Seele 1,5/4,0; blau; Draht-Ø 0,8-1,0; für 3,00 m		126.0005	1034
130	PTFE-Seele 1,5/4,0; blau; Draht-Ø 0,8-1,0; für 4,00 m		126.0008	1034
130	PTFE-Seele 1,5/4,0; blau; Draht-Ø 0,8-1,0; für 5,00 m		126.0011	1034
130	PTFE-Seele 2,0/4,0; rot; Draht-Ø 1,0-1,2; für 3,00 m		126.0021	1034
130	PTFE-Seele 2,0/4,0; rot; Draht-Ø 1,0-1,2; für 4,00 m		126.0026	1034
130	PTFE-Seele 2,0/4,0; rot; Draht-Ø 1,0-1,2; für 5,00 m		126.0028	1034
130	Kohle-PTFE-Seele 1,5/4,0; Draht-Ø 0,8-1,0; für 3,00 m		127.0002	1034
130	Kohle-PTFE-Seele 1,5/4,0; Draht-Ø 0,8-1,0; für 4,00 m		127.0003	1034
130	Kohle-PTFE-Seele 1,5/4,0; Draht-Ø 0,8-1,0; für 5,00 m		127.0004	1034

MIG/MAG-Schweißbrenner MB ERGO 36 KD



Pos. Beschreibung

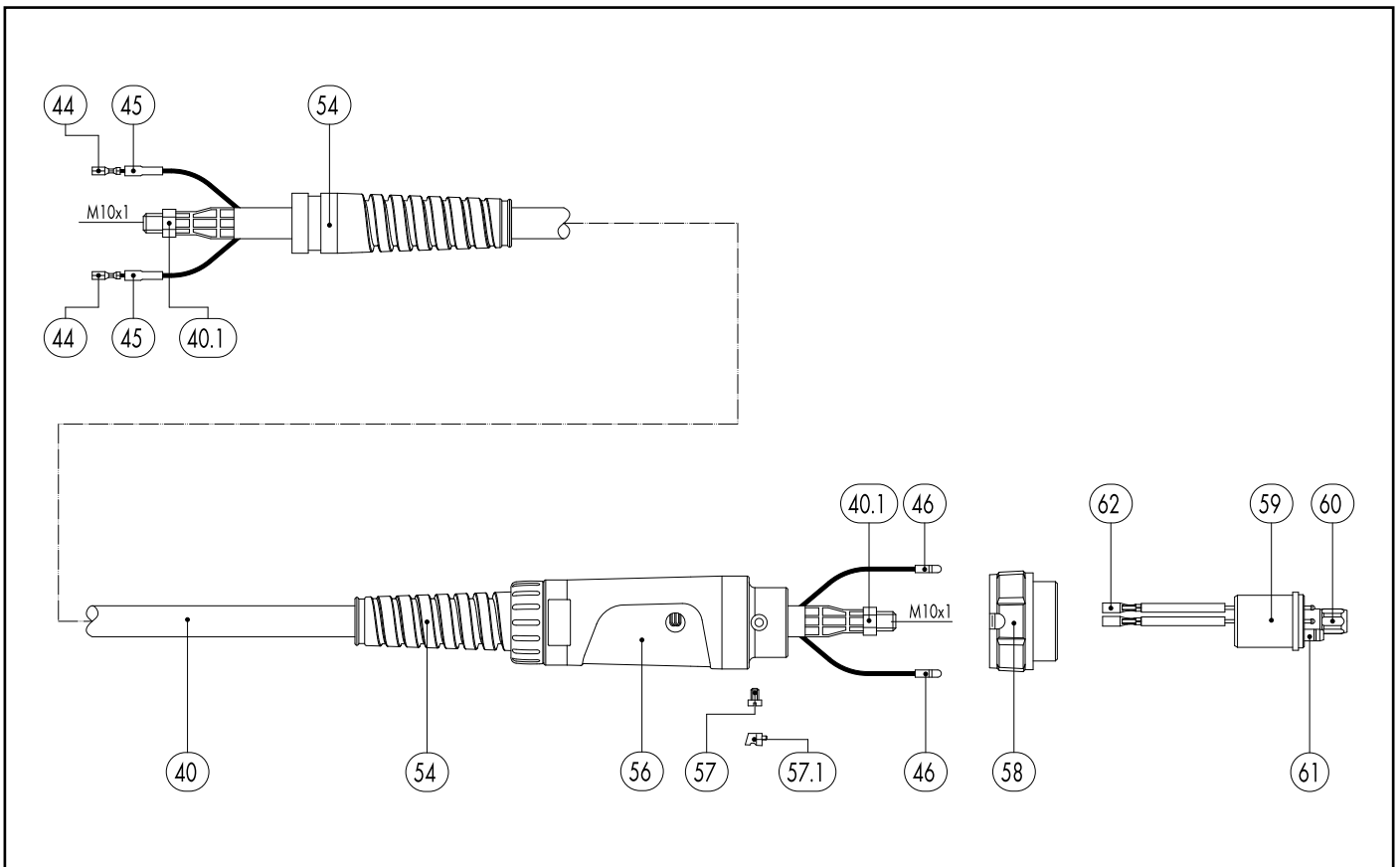
Angaben

Ident-Nr.

Waren- gruppe

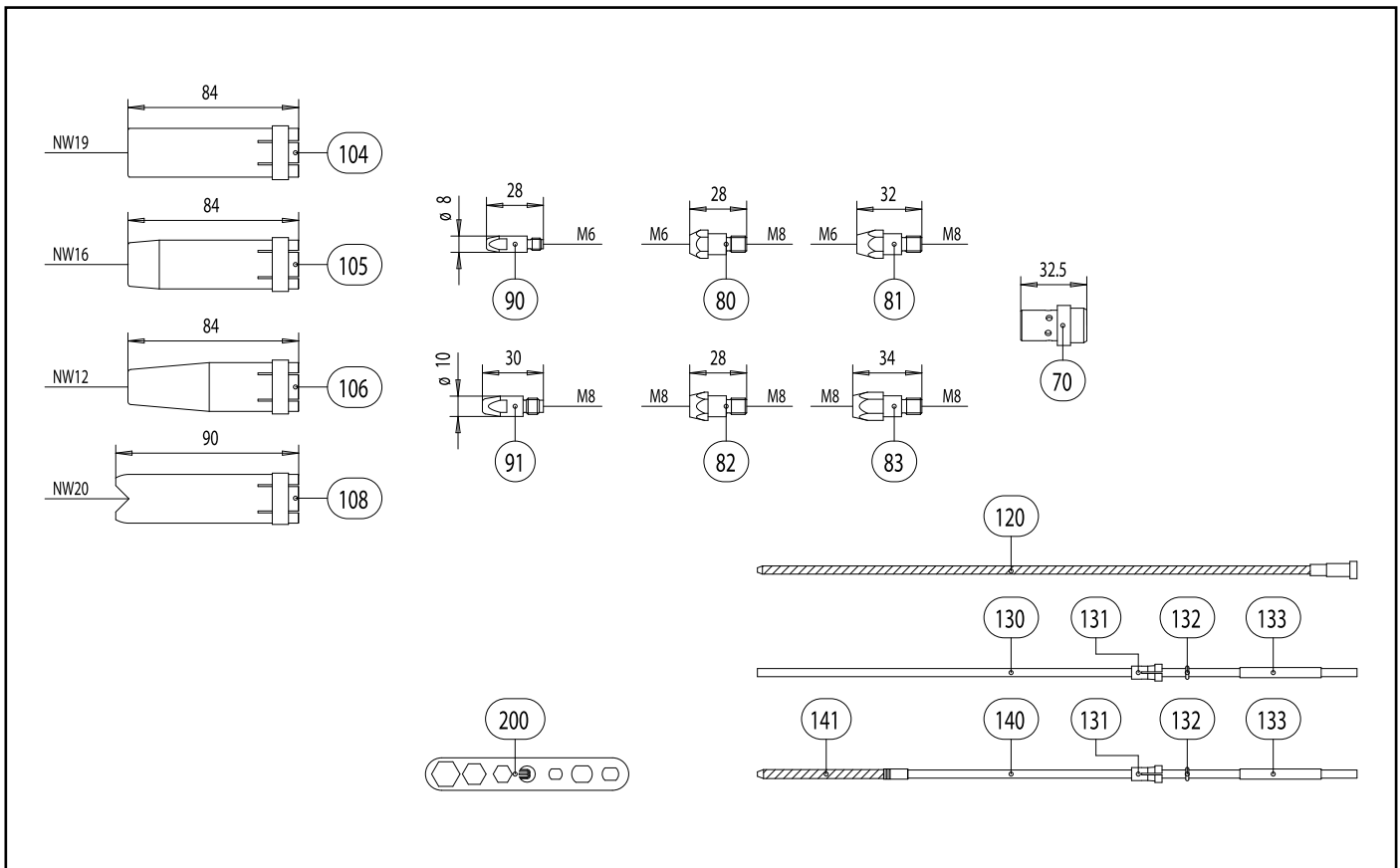
Pos.	Beschreibung	Angaben	Ident-Nr.	Waren- gruppe
Brenner				
	MB 36 KD; ERGO; Zentralstecker KZ-2; 3,00 m		014.0143	1015
	MB 36 KD; ERGO; Zentralstecker KZ-2; 4,00 m		014.0144	1015
	MB 36 KD; ERGO; Zentralstecker KZ-2; 5,00 m		014.0145	1015
Brennerhals				
1	Brennerhals MB 36 KD; 50° gebogen		014.0006	1014
7	Zwischenkörper Kunststoff ERGO		400.1076	1095
Handgriff ERGO				
10	Handgriff ERGO mit Drucktaster kpl.		180.0076	1095
10.1	Drucktaster 2-pol.		185.0031	9010
Schlauchpaket				
40	Bikox® Schlauchpaket MB ERGO, B7 für 3,00 m		160.0364	1011
40	Bikox® Schlauchpaket MB ERGO, B7 für 4,00 m		160.0379	1011
40	Bikox® Schlauchpaket MB ERGO, B7 für 5,00 m		160.0391	1011
40.1	Sechskantmutter M10x1	VE 10 Stck.	001.0009	9010
44	Kabelschuh	VE 20 Stck.	175.0022	9010
45	Isolierhülse für Kabelschuh	VE 20 Stck.	400.0119	1095
46	Stecker	VE 20 Stck.	175.0004	9010
54	Knickschutz NW 19		400.1010	1095
56	Knickschutz maschinenseitig		501.2248	9010
57	Zylinderkopfschraube M4x6	VE 20 Stck.	000.0552	9010
57.1	Verschlusskappe 1	VE 20 Stck.	500.0251	9010
58	Anschlussmutter M33x2		500.0213	9010
59	Zentralstecker KZ-2		501.0003	1095
60	Überwurfmutter M10x1	VE 10 Stck.	501.0082	9010
61	O-Ring 4x1	VE 20 Stck.	165.0002	9010

MIG/MAG-Schweißbrenner MB ERGO 36 KD



Pos.	Beschreibung	Angaben	Ident-Nr.	Warengruppe
62	Buchse	VE 20 Stck.	175.0003	9010
Verschleißteile				
70	Gasverteiler, weiß	VE 10 Stck.	014.0261	1032
70	Gasverteiler, long life	VE 10 Stck.	014.0026	1032
70	Gasverteiler, Keramik	VE 10 Stck.	014.0023	1032
80	Düsenstock M6; 28,0 mm (kurz)	VE 10 Stck.	142.0005	1033
81	Düsenstock M6; 32,0 mm (lang)	VE 10 Stck.	142.0011	1033
82	Düsenstock M8; 28,0 mm (kurz)	VE 10 Stck.	142.0020	1033
83	Düsenstock M8; 34,0 mm (lang)	VE 10 Stck.	142.0024	1033
90	Stromdüse M6 E-Cu; Ø 0,8 (8x28)	VE 10 Stck.	140.0051	1030
90	Stromdüse M6 E-Cu; Ø 1,0 (8x28)	VE 10 Stck.	140.0242	1030
90	Stromdüse M6 E-Cu; Ø 1,2 (8x28)	VE 10 Stck.	140.0379	1030
90	Stromdüse M6 CuCrZr; Ø 0,8 (8x28)	VE 10 Stck.	140.0054	1031
90	Stromdüse M6 CuCrZr; Ø 1,0 (8x28)	VE 10 Stck.	140.0245	1031
90	Stromdüse M6 CuCrZr; Ø 1,2 (8x28)	VE 10 Stck.	140.0382	1031
90	Stromdüse M6 E-Cu; Ø 0,8 für Aludraht (8x28)	VE 10 Stck.	141.0001	1030
90	Stromdüse M6 E-Cu; Ø 1,0 für Aludraht (8x28)	VE 10 Stck.	141.0006	1030
90	Stromdüse M6 E-Cu; Ø 1,2 für Aludraht (8x28)	VE 10 Stck.	141.0010	1030
90	Stromdüse M6 CuCrZr versilbert; Ø 0,8 (8x28)	VE 10 Stck.	147.0054	1031
90	Stromdüse M6 CuCrZr versilbert; Ø 1,0 (8x28)	VE 10 Stck.	147.0245	1031
90	Stromdüse M6 CuCrZr versilbert; Ø 1,2 (8x28)	VE 10 Stck.	147.0382	1031
91	Stromdüse M8 E-Cu; Ø 0,8 (10x30)	VE 10 Stck.	140.0114	1030
91	Stromdüse M8 E-Cu; Ø 1,0 (10x30)	VE 10 Stck.	140.0313	1030
91	Stromdüse M8 E-Cu; Ø 1,2 (10x30)	VE 10 Stck.	140.0442	1030
91	Stromdüse M8 CuCrZr; Ø 0,8 (10x30)	VE 10 Stck.	140.0117	1031
91	Stromdüse M8 CuCrZr; Ø 1,0 (10x30)	VE 10 Stck.	140.0316	1031

MIG/MAG-Schweißbrenner MB ERGO 36 KD



Pos. Beschreibung

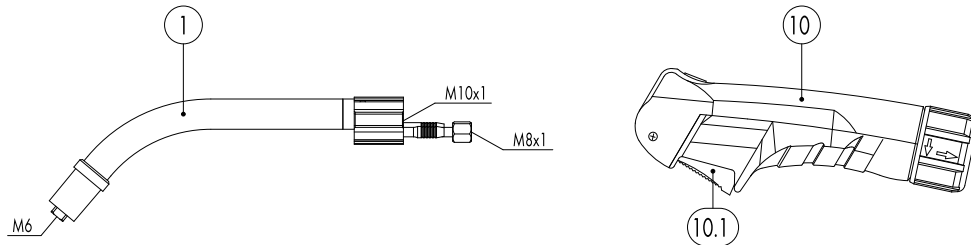
Angaben

Ident-Nr.

Waren- gruppe

91	Stromdüse M8 CuCrZr; Ø 1,2 (10x30)	VE 10 Stck.	140.0445	1031
91	Stromdüse M8 E-Cu; Ø 0,8 für Aludraht (10x30)	VE 10 Stck.	141.0003	1030
91	Stromdüse M8 E-Cu; Ø 1,0 für Aludraht (10x30)	VE 10 Stck.	141.0008	1030
91	Stromdüse M8 E-Cu; Ø 1,2 für Aludraht (10x30)	VE 10 Stck.	141.0015	1030
91	Stromdüse M8 CuCrZr versilbert; Ø 0,8 (10x30)	VE 10 Stck.	147.0117	1031
91	Stromdüse M8 CuCrZr versilbert; Ø 1,0 (10x30)	VE 10 Stck.	147.0316	1031
91	Stromdüse M8 CuCrZr versilbert; Ø 1,2 (10x30)	VE 10 Stck.	147.0445	1031
104	Gasdüse; zylindrisch; NW Ø 19,0	VE 10 Stck.	145.0045	1037
105	Gasdüse; konisch; NW Ø 16,0	VE 10 Stck.	145.0078	1037
106	Gasdüse; stark konisch; NW Ø 12,0	VE 10 Stck.	145.0126	1037
108	Punktgasdüse; NW Ø 20,0	VE 10 Stck.	145.0172	1037
120	Führungsspirale isoliert; 1,5/4,5; blau; Draht-Ø 0,6-0,8; für 3,00 m		124.0011	1034
120	Führungsspirale isoliert; 1,5/4,5; blau; Draht-Ø 0,6-0,8; für 4,00 m		124.0012	1034
120	Führungsspirale isoliert; 1,5/4,5; blau; Draht-Ø 0,6-0,8; für 5,00 m		124.0015	1034
120	Führungsspirale isoliert; 2,0/4,5; rot; Draht-Ø 1,0-1,2; für 3,00 m		124.0026	1034
120	Führungsspirale isoliert; 2,0/4,5; rot; Draht-Ø 1,0-1,2; für 4,00 m		124.0031	1034
120	Führungsspirale isoliert; 2,0/4,5; rot; Draht-Ø 1,0-1,2; für 5,00 m		124.0035	1034
130	PTFE-Seele 1,5/4,0; blau; Draht-Ø 0,8-1,0; für 3,00 m		126.0005	1034
130	PTFE-Seele 1,5/4,0; blau; Draht-Ø 0,8-1,0; für 4,00 m		126.0008	1034
130	PTFE-Seele 1,5/4,0; blau; Draht-Ø 0,8-1,0; für 5,00 m		126.0011	1034
130	PTFE-Seele 2,0/4,0; rot; Draht-Ø 1,0-1,2; für 3,00 m		126.0021	1034
130	PTFE-Seele 2,0/4,0; rot; Draht-Ø 1,0-1,2; für 4,00 m		126.0026	1034
130	PTFE-Seele 2,0/4,0; rot; Draht-Ø 1,0-1,2; für 5,00 m		126.0028	1034
130	Kohle-PTFE-Seele 1,5/4,0; Draht-Ø 0,8-1,0; für 3,00 m		127.0002	1034
130	Kohle-PTFE-Seele 1,5/4,0; Draht-Ø 0,8-1,0; für 4,00 m		127.0003	1034
130	Kohle-PTFE-Seele 1,5/4,0; Draht-Ø 0,8-1,0; für 5,00 m		127.0004	1034

MIG/MAG-Schweißbrenner MB ERGO 240 D



Pos. Beschreibung

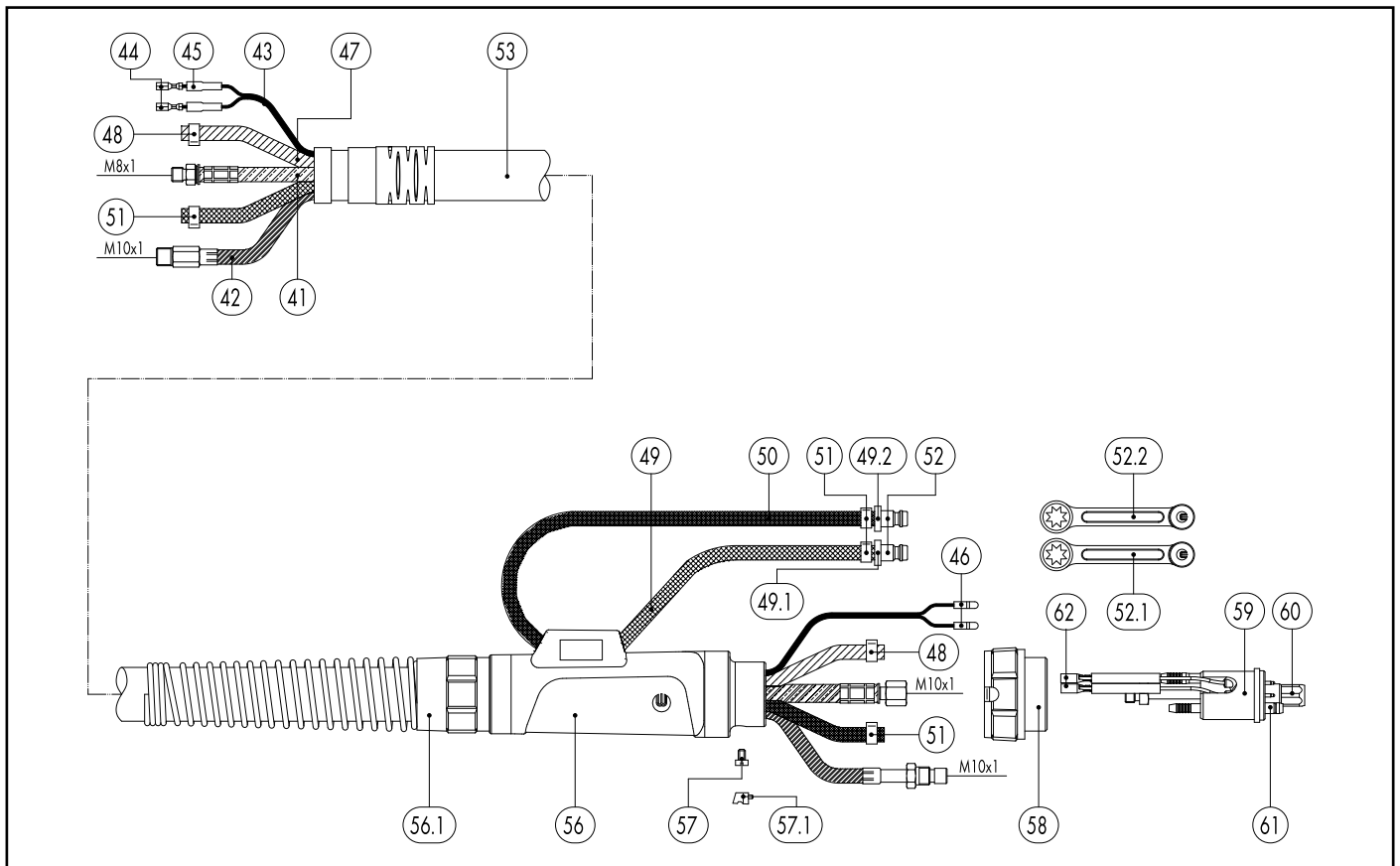
Angaben

Ident-Nr.

Waren- gruppe

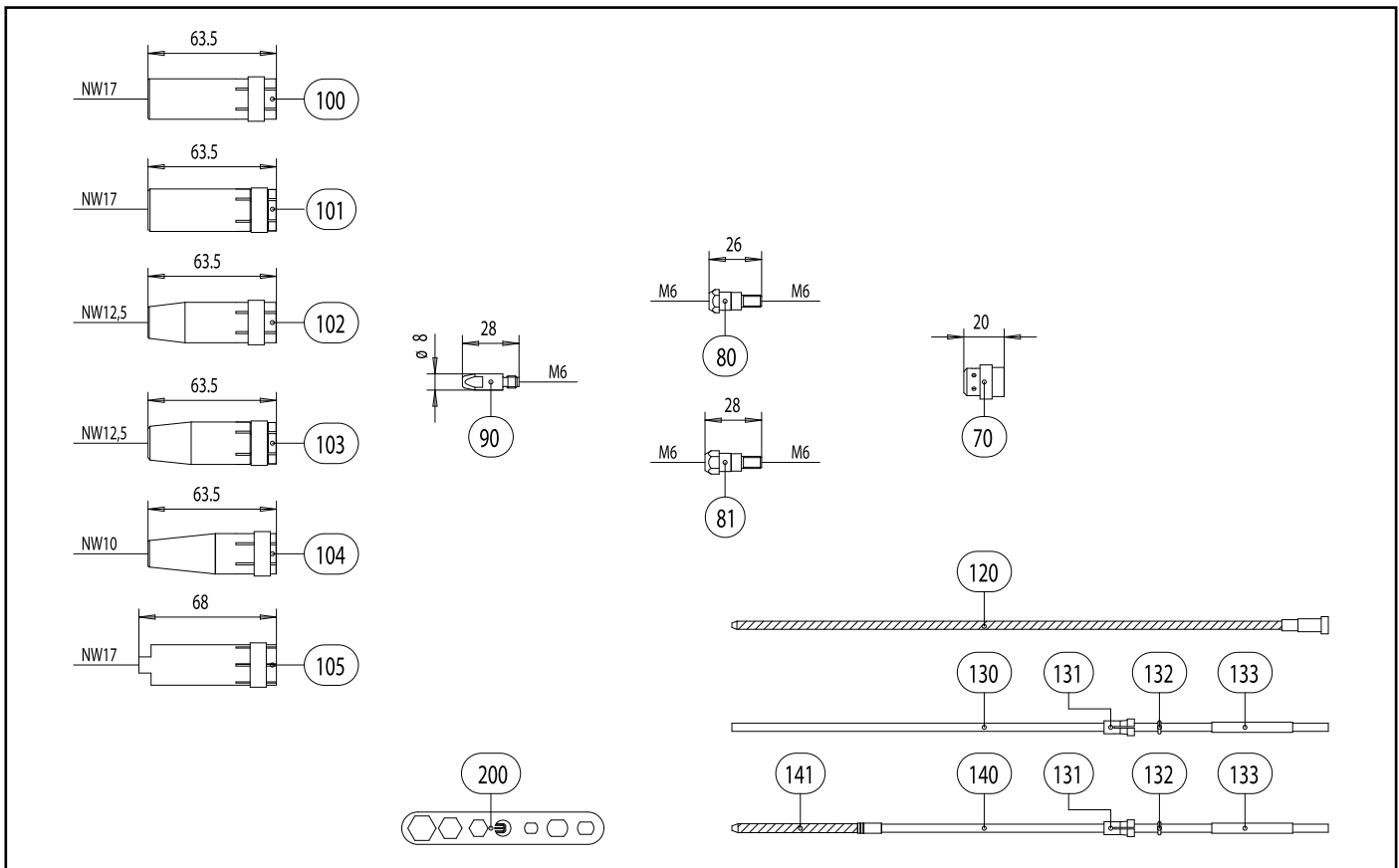
Pos.	Beschreibung	Angaben	Ident-Nr.	Waren- gruppe
Brenner				
	MB 240 D; ERGO; Zentralstecker WZ-2; 3,00 m		023.0077	1017
	MB 240 D; ERGO; Zentralstecker WZ-2; 4,00 m		023.0078	1017
	MB 240 D; ERGO; Zentralstecker WZ-2; 5,00 m		023.0079	1017
Brennerhals				
1	Brennerhals MB 240 D; 50° gebogen		023.0001	1009
Handgriff ERGO				
10	Handgriff ERGO mit Drucktaster kpl.		180.0076	1095
10.1	Drucktaster 2-pol.		185.0031	9010
Schlauchpaket				
41	Stromkabel MB ERGO / MB GRIP / ABIMIG® (RBH) für 3,00 m		115.0065	1012
41	Stromkabel MB ERGO / MB GRIP / ABIMIG® (RBH) für 4,00 m		115.0070	1012
41	Stromkabel MB ERGO / MB GRIP / ABIMIG® (RBH) für 5,00 m		115.0074	1012
42	Drahtförderschlauch MB ERGO / ABIMIG® kpl. rot (bis Draht-Ø 1,2) für 3,00 m		156.0019	1012
42	Drahtförderschlauch MB ERGO / ABIMIG® kpl. rot (bis Draht-Ø 1,2) für 4,00 m		156.0023	1012
42	Drahtförderschlauch MB ERGO / ABIMIG® kpl. rot (bis Draht-Ø 1,2) für 5,00 m		156.0026	1012
43	Steuerleitung 2-adrig	200 m	100.0019	4050
44	Kabelschuh	VE 20 Stck.	175.0022	9010
45	Isolierhülse für Kabelschuh	VE 20 Stck.	400.0119	1095
46	Stecker	VE 20 Stck.	175.0004	9010
47	Schlauch 30 schwarz Ø 4,9x1,5	100 m	109.0040	4050
48	Einohrklemme Ø 8,7 mm	VE 100 Stck.	171.0002	9010
49	Schlauch 42 RBH schwarz; Ø 5,5x1,5	40 m	109.0052	4050
49.1	Kennzeichnungsscheibe blau	VE 20 Stck.	501.2167	9010
49.2	Kennzeichnungsscheibe rot	VE 20 Stck.	501.2166	9010
50	Schlauch 46 schwarz Ø 5,5x1,5 kpl. mit Stecknippel NW 5; 0,6 m		103.0108	1095

MIG/MAG-Schweißbrenner MB ERGO 240 D



Pos.	Beschreibung	Angaben	Ident-Nr.	Warengruppe
51	Einhrklemme Ø 9,0 mm mit Einlagering (Kennzeichnung 9,5)	VE 100 Stck.	173.0001	9010
52	Stecknippel NW 5 mm / Ø 6,0 mm	VE 20 Stck.	501.0114	9010
52.1	Verschlussgarnitur rot	VE 20 Stck.	501.2423	1095
52.2	Verschlussgarnitur blau	VE 20 Stck.	501.2424	1095
53	Außenschlauch Gewebe Ø 25x1,5 mit Knickschutz für 3,00 m		107.0079	1095
53	Außenschlauch Gewebe Ø 25x1,5 mit Knickschutz für 4,00 m		107.0044	1095
53	Außenschlauch Gewebe Ø 25x1,5 mit Knickschutz für 5,00 m		107.0080	1095
	Außenschlauch Gewebe Ø 25x1,5	40 m	107.0004	4050
56	Anschlussgehäuse gross kpl. NW 31		500.0342	9010
56.1	Knickschutzfeder		500.0233	9010
56.1	Biclip Innenteil		400.0328	9010
56.1	Biclip Außenteil		400.0329	9010
57	Zylinderkopfschraube M4x6	VE 20 Stck.	000.0552	9010
57.1	Verschlusskappe 1	VE 20 Stck.	500.0251	9010
58	Anschlussmutter M33x2		500.0213	9010
59	Zentralstecker WZ-2		501.0015	9010
60	Überwurfmutter M10x1	VE 10 Stck.	501.0082	9010
61	O-Ring 4x1	VE 20 Stck.	165.0002	9010
62	Buchse	VE 20 Stck.	175.0003	9010
Verschleißteile				
70	Gasverteiler, weiß	VE 10 Stck.	012.0183	1032
70	Gasverteiler, Silikongummi	VE 10 Stck.	012.0243	1032
80	Düsenstock M6; 26,0 mm	VE 10 Stck.	142.0003	1033
81	Düsenstock M6; 28,0 mm	VE 10 Stck.	142.0010	1033
90	Stromdüse M6 E-Cu; Ø 0,8 (8x28)	VE 10 Stck.	140.0051	1030
90	Stromdüse M6 E-Cu; Ø 1,0 (8x28)	VE 10 Stck.	140.0242	1030

MIG/MAG-Schweißbrenner MB ERGO 240 D



Pos. Beschreibung

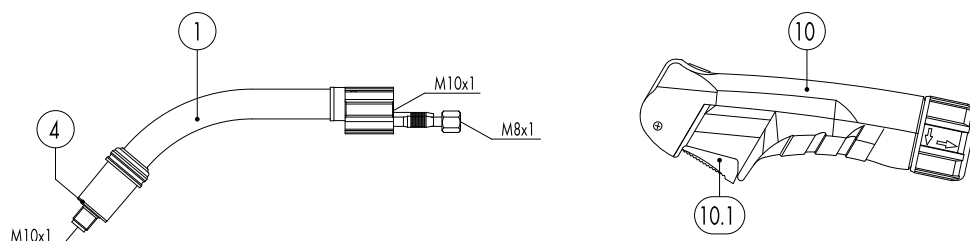
Angaben

Ident-Nr.

Waren- gruppe

Pos.	Beschreibung	Angaben	Ident-Nr.	Waren- gruppe
90	Stromdüse M6 E-Cu; Ø 1,2 (8x28)	VE 10 Stck.	140.0379	1030
90	Stromdüse M6 CuCrZr; Ø 0,8 (8x28)	VE 10 Stck.	140.0054	1031
90	Stromdüse M6 CuCrZr; Ø 1,0 (8x28)	VE 10 Stck.	140.0245	1031
90	Stromdüse M6 CuCrZr; Ø 1,2 (8x28)	VE 10 Stck.	140.0382	1031
90	Stromdüse M6 E-Cu; Ø 0,8 für Aludraht (8x28)	VE 10 Stck.	141.0001	1030
90	Stromdüse M6 E-Cu; Ø 1,0 für Aludraht (8x28)	VE 10 Stck.	141.0006	1030
90	Stromdüse M6 E-Cu; Ø 1,2 für Aludraht (8x28)	VE 10 Stck.	141.0010	1030
90	Stromdüse M6 CuCrZr versilbert; Ø 0,8 (8x28)	VE 10 Stck.	147.0054	1031
90	Stromdüse M6 CuCrZr versilbert; Ø 1,0 (8x28)	VE 10 Stck.	147.0245	1031
90	Stromdüse M6 CuCrZr versilbert; Ø 1,2 (8x28)	VE 10 Stck.	147.0382	1031
100	Gasdüse; zylindrisch; NW Ø 17,0	VE 10 Stck.	145.0047	1036
101	Gasdüse; zylindrisch; schwere Ausführung; NW Ø 17,0	VE 10 Stck.	145.0062	1036
102	Gasdüse; konisch; NW Ø 12,5	VE 10 Stck.	145.0080	1036
103	Gasdüse; konisch; schwere Ausführung; NW Ø 12,5	VE 10 Stck.	145.0101	1036
104	Gasdüse; stark konisch; NW Ø 10,0	VE 10 Stck.	145.0128	1036
105	Punktgasdüse; NW Ø 17,0	VE 10 Stck.	145.0174	1036
120	Führungsspirale blank; 1,5/4,0; Draht-Ø 0,8; für 3,00 m		122.0005	1034
120	Führungsspirale blank; 1,5/4,0; Draht-Ø 0,8; für 4,00 m		122.0007	1034
120	Führungsspirale blank; 1,5/4,0; Draht-Ø 0,8; für 5,00 m		122.0009	1034
120	Führungsspirale blank; 2,0/4,5; Draht-Ø 1,0-1,2; für 3,00 m		122.0031	1034
120	Führungsspirale blank; 2,0/4,5; Draht-Ø 1,0-1,2; für 4,00 m		122.0036	1034
120	Führungsspirale blank; 2,0/4,5; Draht-Ø 1,0-1,2; für 5,00 m		122.0039	1034
130	PTFE-Seele 1,5/4,0; blau; Draht-Ø 0,8-1,0; für 3,00 m		126.0005	1034
130	PTFE-Seele 1,5/4,0; blau; Draht-Ø 0,8-1,0; für 4,00 m		126.0008	1034
130	PTFE-Seele 1,5/4,0; blau; Draht-Ø 0,8-1,0; für 5,00 m		126.0011	1034
130	PTFE-Seele 2,0/4,0; rot; Draht-Ø 1,0-1,2; für 3,00 m		126.0021	1034

MIG/MAG-Schweißbrenner MB ERGO 401 / MB ERGO 401 D



Pos. Beschreibung

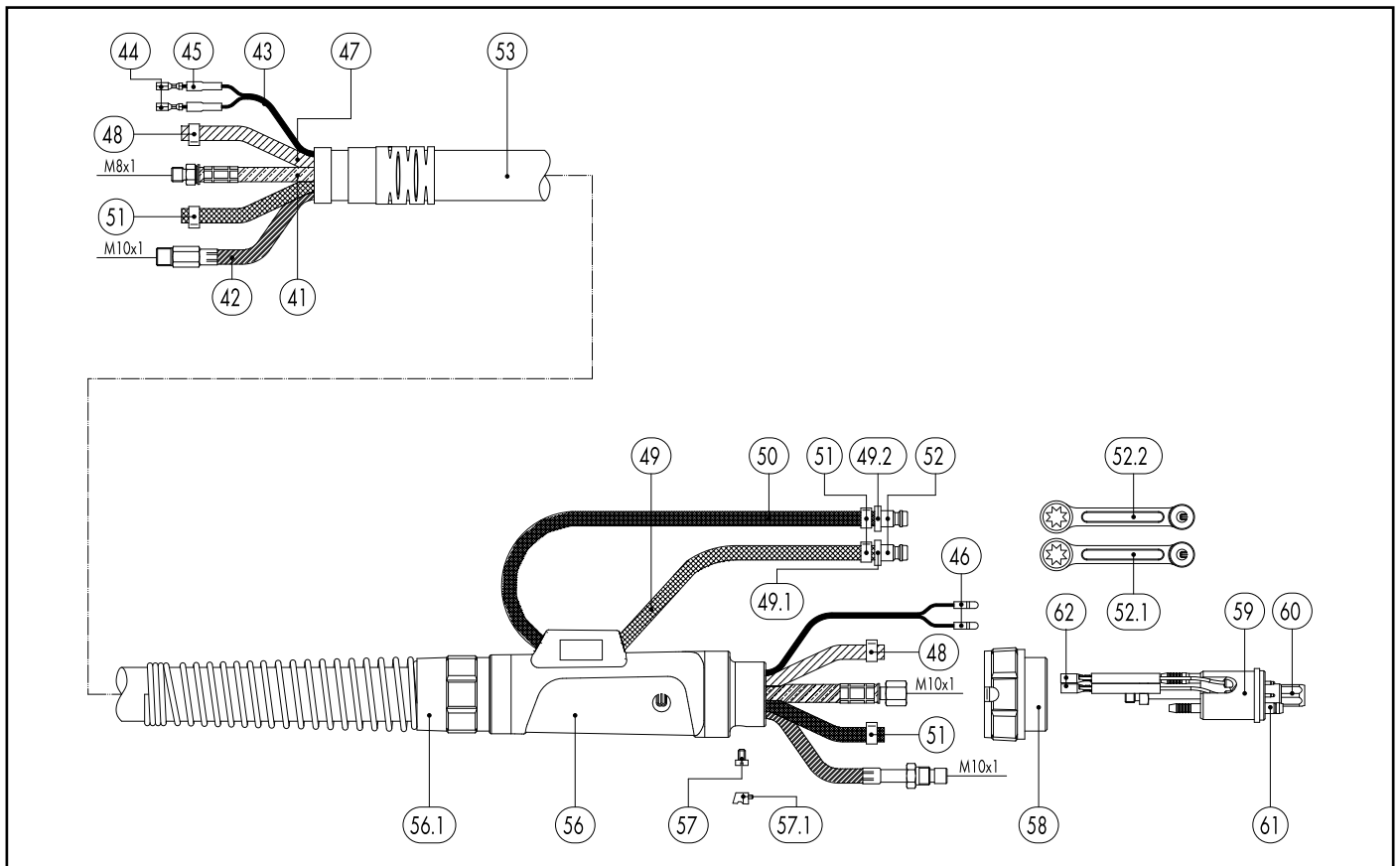
Angaben

Ident-Nr.

Waren- gruppe

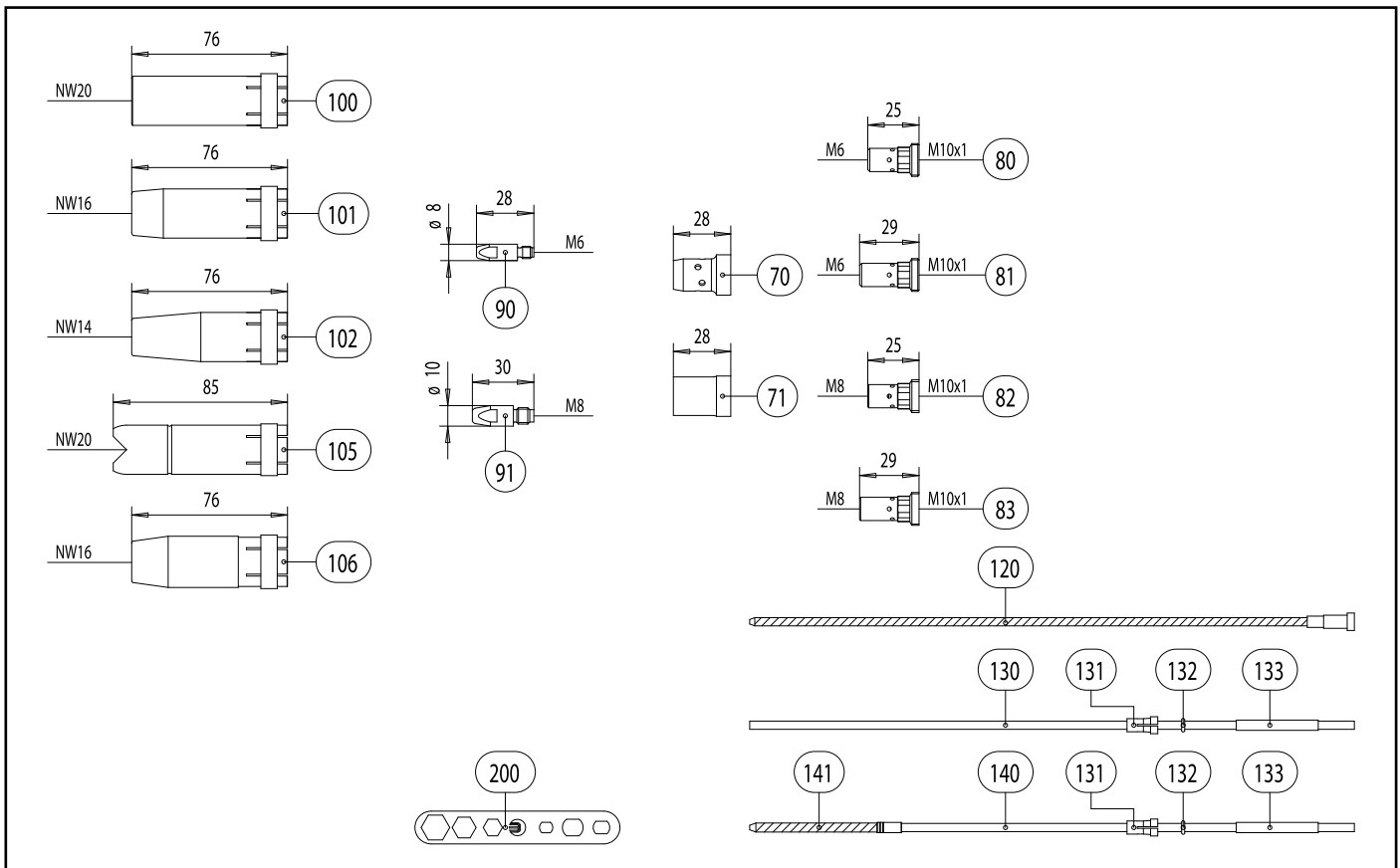
Pos.	Beschreibung	Angaben	Ident-Nr.	Waren- gruppe
Brenner (D-Ausführung)				
	MB 401 D; ERGO; Zentralstecker WZ-2; 3,00 m		033.0107	1017
	MB 401 D; ERGO; Zentralstecker WZ-2; 4,00 m		033.0108	1017
	MB 401 D; ERGO; Zentralstecker WZ-2; 5,00 m		033.0109	1017
Brenner				
	MB 401; ERGO; Zentralstecker WZ-2; 3,00 m		030.0125	1017
	MB 401; ERGO; Zentralstecker WZ-2; 4,00 m		030.0126	1017
	MB 401; ERGO; Zentralstecker WZ-2; 5,00 m		030.0127	1017
Brennerhals (D-Ausführung)				
1	Brennerhals MB 401 D; 50° gebogen		033.0001	1009
4	Isolierscheibe	VE 20 Stck.	030.0019	1095
Handgriff ERGO				
10	Handgriff ERGO mit Drucktaster kpl.		180.0076	1095
10.1	Drucktaster 2-pol.		185.0031	9010
Schlauchpaket				
41	Stromkabel MB ERGO / MB GRIP / ABIMIG® (RBH) für 3,00 m		115.0065	1012
41	Stromkabel MB ERGO / MB GRIP / ABIMIG® (RBH) für 4,00 m		115.0070	1012
41	Stromkabel MB ERGO / MB GRIP / ABIMIG® (RBH) für 5,00 m		115.0074	1012
42	Drahtförderschlauch MB ERGO / ABIMIG® kpl. rot (bis Draht-Ø 1,2) für 3,00 m		156.0019	1012
42	Drahtförderschlauch MB ERGO / ABIMIG® kpl. rot (bis Draht-Ø 1,2) für 4,00 m		156.0023	1012
42	Drahtförderschlauch MB ERGO / ABIMIG® kpl. rot (bis Draht-Ø 1,2) für 5,00 m		156.0026	1012
43	Steuerleitung 2-adrig	200 m	100.0019	4050
44	Kabelschuh	VE 20 Stck.	175.0022	9010
45	Isolierhülse für Kabelschuh	VE 20 Stck.	400.0119	1095
46	Stecker	VE 20 Stck.	175.0004	9010
47	Schlauch 30 schwarz Ø 4,9x1,5	100 m	109.0040	4050

MIG/MAG-Schweißbrenner MB ERGO 401 / MB ERGO 401 D



Pos.	Beschreibung	Angaben	Ident-Nr.	Warengruppe
48	Einohrklemme Ø 8,7 mm	VE 100 Stck.	171.0002	9010
49	Schlauch 42 RBH schwarz; Ø 5,5x1,5	40 m	109.0052	4050
49.1	Kennzeichnungsscheibe blau	VE 20 Stck.	501.2167	9010
49.2	Kennzeichnungsscheibe rot	VE 20 Stck.	501.2166	9010
50	Schlauch 46 schwarz Ø 5,5x1,5 kpl. mit Stecknippel NW 5; 0,6 m		103.0108	1095
51	Einohrklemme Ø 9,0 mm mit Einlagering (Kennzeichnung 9,5)	VE 100 Stck.	173.0001	9010
52	Stecknippel NW 5 mm / Ø 6,0 mm	VE 20 Stck.	501.0114	9010
52.1	Verschlussgarnitur rot	VE 20 Stck.	501.2423	1095
52.2	Verschlussgarnitur blau	VE 20 Stck.	501.2424	1095
53	Außenschlauch Gewebe Ø 25x1,5 mit Knickschutz für 3,00 m		107.0079	1095
53	Außenschlauch Gewebe Ø 25x1,5 mit Knickschutz für 4,00 m		107.0044	1095
53	Außenschlauch Gewebe Ø 25x1,5 mit Knickschutz für 5,00 m		107.0080	1095
	Außenschlauch Gewebe Ø 25x1,5	40 m	107.0004	4050
56	Anschlussgehäuse gross kpl. NW 31		500.0342	9010
56.1	Knickschutzfeder		500.0233	9010
56.1	Biclip Innenteil		400.0328	9010
56.1	Biclip Außenteil		400.0329	9010
57	Zylinderkopfschraube M4x6	VE 20 Stck.	000.0552	9010
57.1	Verschlusskappe 1	VE 20 Stck.	500.0251	9010
58	Anschlussmutter M33x2		500.0213	9010
59	Zentralstecker WZ-2		501.0015	9010
60	Überwurfmutter M10x1	VE 10 Stck.	501.0082	9010
61	O-Ring 4x1	VE 20 Stck.	165.0002	9010
62	Buchse	VE 20 Stck.	175.0003	9010
	Verschleißteile MB 401 / 401 D			
70	Gasverteiler, weiß	VE 10 Stck.	030.0145	1032

MIG/MAG-Schweißbrenner MB ERGO 401 / MB ERGO 401 D



Pos. Beschreibung

Angaben

Ident-Nr.

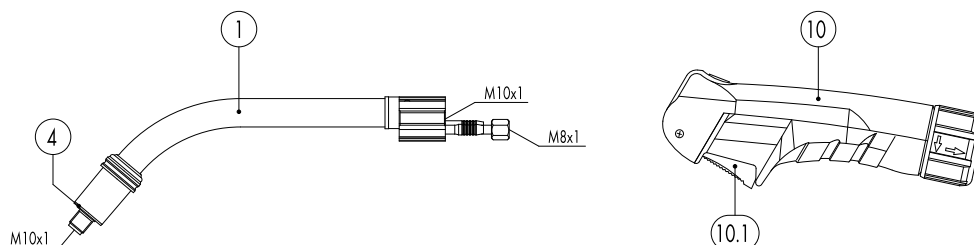
Waren- gruppe

70	Gasverteiler, long life	VE 10 Stck.	030.0037	1032
70	Gasverteiler, Keramik	VE 10 Stck.	030.0190	1032
71	Spritzerschutz	VE 10 Stck.	146.0013	1032
Verschleißteile MB 401 D				
80	Düsenstock M6; 25,0 mm (kurz)	VE 10 Stck.	142.0008	1033
81	Düsenstock M6; 29,0 mm (lang)	VE 10 Stck.	142.0013	1033
82	Düsenstock M8; 25,0 mm (kurz)	VE 10 Stck.	142.0022	1033
	Düsenstock M8; 27,0 mm; CuCrZr	VE 10 Stck.	142.0201.10	1033
83	Düsenstock M8; 29,0 mm (lang)	VE 10 Stck.	142.0027	1033
Verschleißteile MB 401 / 401 D				
90	Stromdüse M6 E-Cu; Ø 0,8 (8x28)	VE 10 Stck.	140.0051	1030
90	Stromdüse M6 E-Cu; Ø 1,0 (8x28)	VE 10 Stck.	140.0242	1030
90	Stromdüse M6 E-Cu; Ø 1,2 (8x28)	VE 10 Stck.	140.0379	1030
90	Stromdüse M6 CuCrZr; Ø 0,8 (8x28)	VE 10 Stck.	140.0054	1031
90	Stromdüse M6 CuCrZr; Ø 1,0 (8x28)	VE 10 Stck.	140.0245	1031
90	Stromdüse M6 CuCrZr; Ø 1,2 (8x28)	VE 10 Stck.	140.0382	1031
90	Stromdüse M6 E-Cu; Ø 0,8 für Aludraht (8x28)	VE 10 Stck.	141.0001	1030
90	Stromdüse M6 CuCrZr versilbert; Ø 0,8 (8x28)	VE 10 Stck.	147.0054	1031
90	Stromdüse M6 E-Cu; Ø 1,0 für Aludraht (8x28)	VE 10 Stck.	141.0006	1030
90	Stromdüse M6 CuCrZr versilbert; Ø 1,0 (8x28)	VE 10 Stck.	147.0245	1031
90	Stromdüse M6 E-Cu; Ø 1,2 für Aludraht (8x28)	VE 10 Stck.	141.0010	1030
90	Stromdüse M6 CuCrZr versilbert; Ø 1,2 (8x28)	VE 10 Stck.	147.0382	1031
91	Stromdüse M8 E-Cu; Ø 0,8 (10x30)	VE 10 Stck.	140.0114	1030
91	Stromdüse M8 E-Cu; Ø 1,0 (10x30)	VE 10 Stck.	140.0313	1030
91	Stromdüse M8 E-Cu; Ø 1,2 (10x30)	VE 10 Stck.	140.0442	1030
91	Stromdüse M8 CuCrZr; Ø 0,8 (10x30)	VE 10 Stck.	140.0117	1031

MIG/MAG-Schweißbrenner MB ERGO 401 / MB ERGO 401 D

Pos.	Beschreibung	Angaben	Ident-Nr.	Waren- gruppe
91	Stromdüse M8 CuCrZr; Ø 1,0 (10x30)	VE 10 Stck.	140.0316	1031
91	Stromdüse M8 CuCrZr; Ø 1,2 (10x30)	VE 10 Stck.	140.0445	1031
91	Stromdüse M8 CuCrZr versilbert; Ø 0,8 (10x30)	VE 10 Stck.	147.0117	1031
91	Stromdüse M8 CuCrZr versilbert; Ø 1,0 (10x30)	VE 10 Stck.	147.0316	1031
91	Stromdüse M8 CuCrZr versilbert; Ø 1,2 (10x30)	VE 10 Stck.	147.0445	1031
91	Stromdüse M8 E-Cu; Ø 0,8 für Aludraht (10x30)	VE 10 Stck.	141.0003	1030
91	Stromdüse M8 E-Cu; Ø 1,0 für Aludraht (10x30)	VE 10 Stck.	141.0008	1030
91	Stromdüse M8 E-Cu; Ø 1,2 für Aludraht (10x30)	VE 10 Stck.	141.0015	1030
100	Gasdüse; zylindrisch; NW Ø 20,0	VE 10 Stck.	145.0051	1037
101	Gasdüse; konisch; NW Ø 16,0	VE 10 Stck.	145.0085	1037
102	Gasdüse; stark konisch; NW Ø 14,0	VE 10 Stck.	145.0132	1037
105	Punktgasdüse; NW Ø 20,0	VE 10 Stck.	145.0179	1037
106	Gasdüse; schwere Ausführung; NW Ø 16,0 (nur mit Spritzerschutz verwendbar)	VE 10 Stck.	145.0086	1037
120	Führungsspirale blank; 1,5/4,0; Draht-Ø 0,8; für 3,00 m		122.0005	1034
120	Führungsspirale blank; 1,5/4,0; Draht-Ø 0,8; für 4,00 m		122.0007	1034
120	Führungsspirale blank; 1,5/4,0; Draht-Ø 0,8; für 5,00 m		122.0009	1034
120	Führungsspirale blank; 2,0/4,5; Draht-Ø 1,0-1,2; für 3,00 m		122.0031	1034
120	Führungsspirale blank; 2,0/4,5; Draht-Ø 1,0-1,2; für 4,00 m		122.0036	1034
120	Führungsspirale blank; 2,0/4,5; Draht-Ø 1,0-1,2; für 5,00 m		122.0039	1034
130	PTFE-Seele 1,5/4,0; blau; Draht-Ø 0,8-1,0; für 3,00 m		126.0005	1034
130	PTFE-Seele 1,5/4,0; blau; Draht-Ø 0,8-1,0; für 4,00 m		126.0008	1034
130	PTFE-Seele 1,5/4,0; blau; Draht-Ø 0,8-1,0; für 5,00 m		126.0011	1034
130	PTFE-Seele 2,0/4,0; rot; Draht-Ø 1,0-1,2; für 3,00 m		126.0021	1034
130	PTFE-Seele 2,0/4,0; rot; Draht-Ø 1,0-1,2; für 4,00 m		126.0026	1034
130	PTFE-Seele 2,0/4,0; rot; Draht-Ø 1,0-1,2; für 5,00 m		126.0028	1034
130	Kohle-PTFE-Seele 1,5/4,0; Draht-Ø 0,8-1,0; für 3,00 m		127.0002	1034
130	Kohle-PTFE-Seele 1,5/4,0; Draht-Ø 0,8-1,0; für 4,00 m		127.0003	1034
130	Kohle-PTFE-Seele 1,5/4,0; Draht-Ø 0,8-1,0; für 5,00 m		127.0004	1034
130	Kohle-PTFE-Seele 2,0/4,0; Draht-Ø 1,0-1,2; für 3,00 m		127.0005	1034
130	Kohle-PTFE-Seele 2,0/4,0; Draht-Ø 1,0-1,2; für 4,00 m		127.0007	1034
130	Kohle-PTFE-Seele 2,0/4,0; Draht-Ø 1,0-1,2; für 5,00 m		127.0008	1034
131	Haltenippel für Seele mit Außendurchmesser 4,0	VE 20 Stck.	131.0001	1095
132	O-Ring 3,5x1,5	VE 20 Stck.	165.0008	9010
133	Führungsrohr für Seelen bis Außendurchmesser 4,0 (200 mm)	VE 10 Stck.	129.0461	1095
140	Kombidrahtführung PA/Messing; Draht-Ø 1,0-1,2; für 3,00 m		128.M002	1034
140	Kombidrahtführung PA/Messing; Draht-Ø 1,0-1,2; für 4,00 m		128.M003	1034
140	Kombidrahtführung PA/Messing; Draht-Ø 1,0-1,2; für 5,00 m		128.M004	1034
141	Messingspirale für Kombidrahtführung mit Hülse konfektioniert 200 mm	VE 10 Stck.	001.0305	1095
200	Mehrfachschlüssel Standard		191.0001	9010

MIG/MAG-Schweißbrenner MB ERGO 501 / 501 D



Pos. Beschreibung

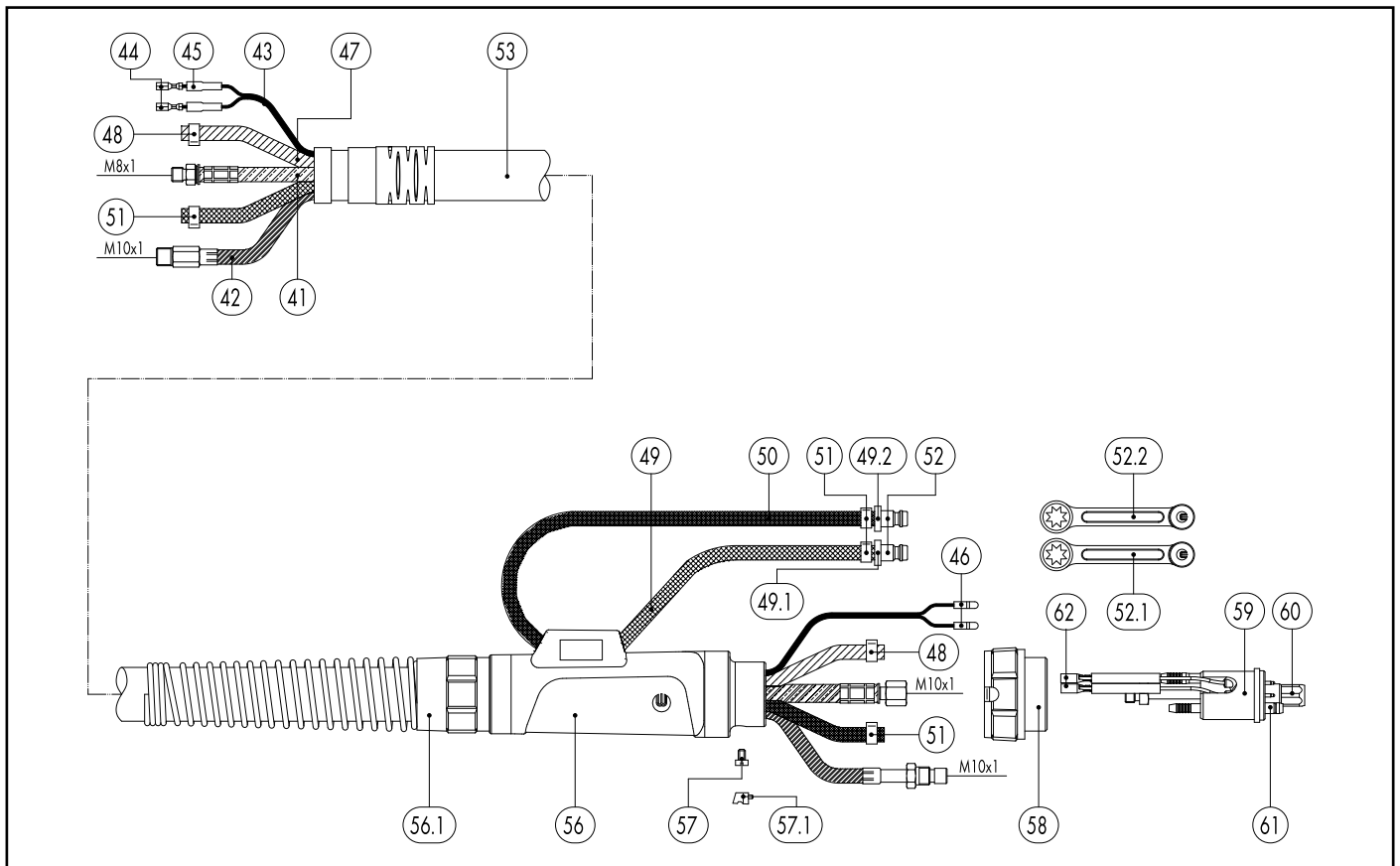
Angaben

Ident-Nr.

Waren- gruppe

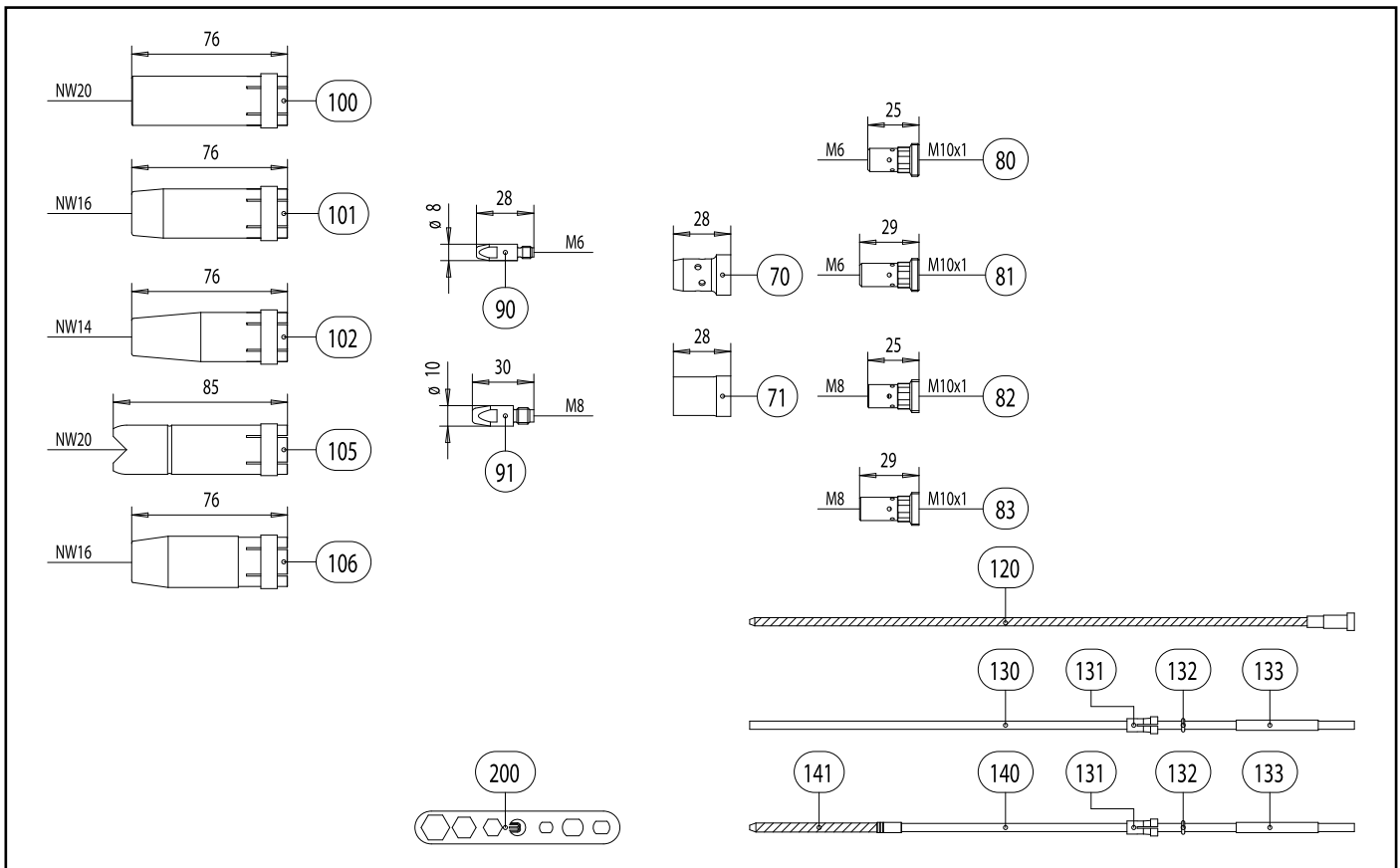
Pos.	Beschreibung	Angaben	Ident-Nr.	Waren- gruppe
Brenner (D-Ausführung)				
	MB 501 D; ERGO; Zentralstecker WZ-2; 3,00 m		034.0160	1017
	MB 501 D; ERGO; Zentralstecker WZ-2; 4,00 m		034.0161	1017
	MB 501 D; ERGO; Zentralstecker WZ-2; 5,00 m		034.0162	1017
Brenner				
	MB 501; ERGO; Zentralstecker WZ-2; 3,00 m		032.0145	1017
	MB 501; ERGO; Zentralstecker WZ-2; 4,00 m		032.0146	1017
	MB 501; ERGO; Zentralstecker WZ-2; 5,00 m		032.0147	1017
Brennerhals (D-Ausführung)				
1	Brennerhals MB 501 D; 50° gebogen		034.0001	1009
4	Isolierscheibe	VE 20 Stck.	030.0019	1095
Brennerhals				
	Brennerhals MB 501; 50° gebogen		032.0002	1009
Handgriff ERGO				
10	Handgriff ERGO mit Drucktaster kpl.		180.0076	1095
10.1	Drucktaster 2-pol.		185.0031	9010
Schlauchpaket				
41	Stromkabel MB ERGO / MB GRIP / ABIMIG® (RBH) für 3,00 m		115.0065	1012
41	Stromkabel MB ERGO / MB GRIP / ABIMIG® (RBH) für 4,00 m		115.0070	1012
41	Stromkabel MB ERGO / MB GRIP / ABIMIG® (RBH) für 5,00 m		115.0074	1012
42	Drahtförderschlauch MB ERGO / ABIMIG® kpl. rot (bis Draht-Ø 1,2) für 3,00 m		156.0019	1012
42	Drahtförderschlauch MB ERGO / ABIMIG® kpl. rot (bis Draht-Ø 1,2) für 4,00 m		156.0023	1012
42	Drahtförderschlauch MB ERGO / ABIMIG® kpl. rot (bis Draht-Ø 1,2) für 5,00 m		156.0026	1012
42	Drahtförderschlauch MB ERGO / ABIMIG® kpl. blau (ab Draht-Ø 1,6) für 3,00 m		155.0008	1012
42	Drahtförderschlauch MB ERGO / ABIMIG® kpl. blau (ab Draht-Ø 1,6) für 4,00 m		155.0009	1012
42	Drahtförderschlauch MB ERGO / ABIMIG® kpl. blau (ab Draht-Ø 1,6) für 5,00 m		155.0010	1012

MIG/MAG-Schweißbrenner MB ERGO 501 / 501 D



Pos.	Beschreibung	Angaben	Ident-Nr.	Warengruppe
43	Steuerleitung 2-adrig	200 m	100.0019	4050
44	Kabelschuh	VE 20 Stck.	175.0022	9010
45	Isolierhülse für Kabelschuh	VE 20 Stck.	400.0119	1095
46	Stecker	VE 20 Stck.	175.0004	9010
47	Schlauch 30 schwarz Ø 4,9x1,5	100 m	109.0040	4050
48	Einohrklemme Ø 8,7 mm	VE 100 Stck.	171.0002	9010
49	Schlauch 42 RBH schwarz; Ø 5,5x1,5	40 m	109.0052	4050
49.1	Kennzeichnungsscheibe blau	VE 20 Stck.	501.2167	9010
49.2	Kennzeichnungsscheibe rot	VE 20 Stck.	501.2166	9010
50	Schlauch 46 schwarz Ø 5,5x1,5 kpl. mit Stecknippel NW 5; 0,6 mm		103.0108	1095
51	Einohrklemme Ø 9,0 mm mit Einlagering (Kennzeichnung 9,5)	VE 100 Stck.	173.0001	9010
52	Stecknippel NW 5 mm / Ø 6,0 mm	VE 20 Stck.	501.0114	9010
52.1	Verschlussgarnitur rot	VE 20 Stck.	501.2423	1095
52.2	Verschlussgarnitur blau	VE 20 Stck.	501.2424	1095
53	Außenschlauch Gewebe Ø 25x1,5 mit Knickschutz für 3,00 m		107.0079	1095
53	Außenschlauch Gewebe Ø 25x1,5 mit Knickschutz für 4,00 m		107.0044	1095
53	Außenschlauch Gewebe Ø 25x1,5 mit Knickschutz für 5,00 m		107.0080	1095
	Außenschlauch Gewebe Ø 25x1,5	40 m	107.0004	4050
56	Anschlussgehäuse gross kpl. NW 31		500.0342	9010
56.1	Knickschutzfeder		500.0233	9010
56.1	Biclip Innenteil		400.0328	9010
56.1	Biclip Außenteil		400.0329	9010
57	Zylinderkopfschraube M4x6	VE 20 Stck.	000.0552	9010
57.1	Verschlusskappe 1	VE 20 Stck.	500.0251	9010
58	Anschlussmutter M33x2		500.0213	9010
59	Zentralstecker WZ-2		501.0015	9010

MIG/MAG-Schweißbrenner MB ERGO 501 / 501 D



Pos. Beschreibung

Angaben

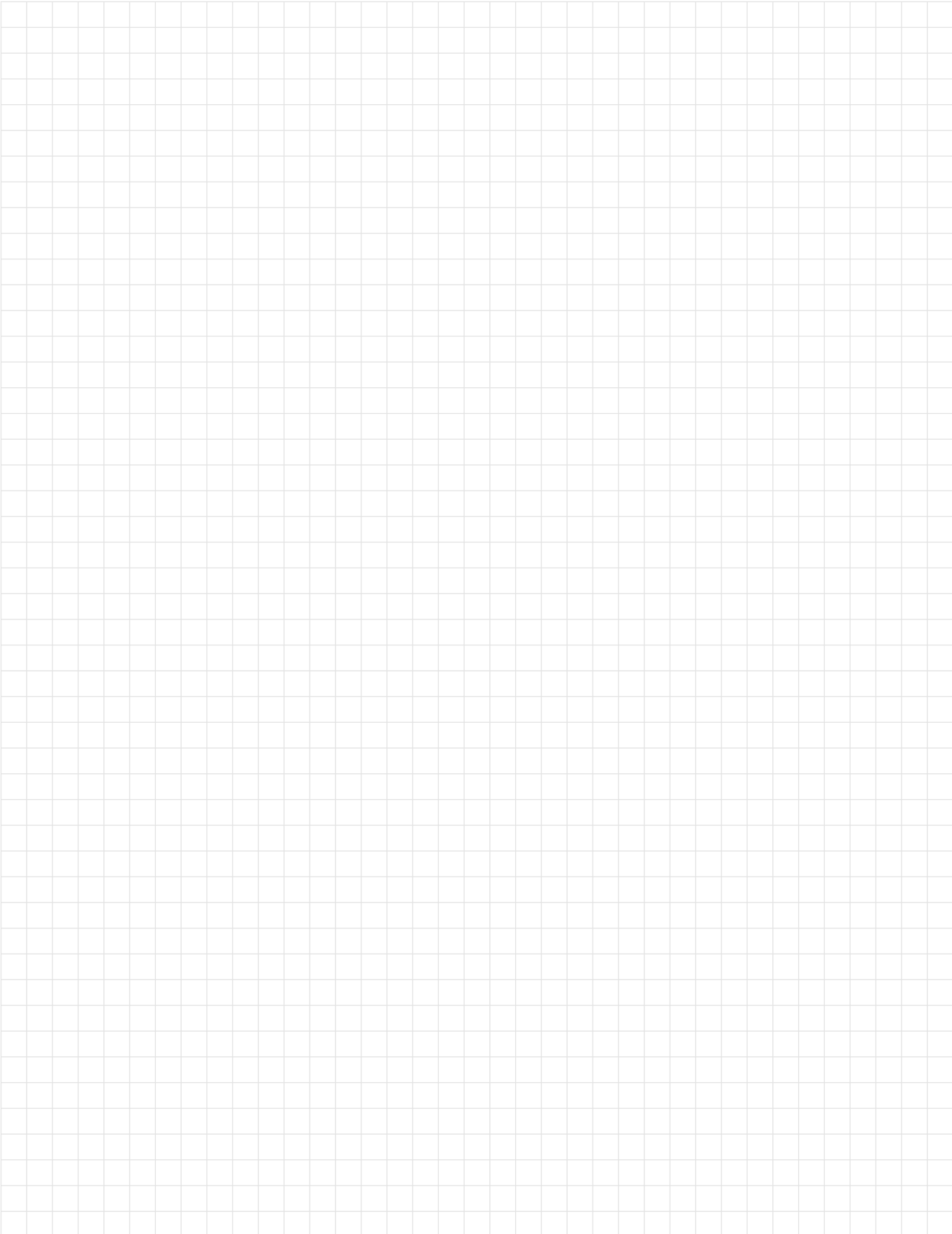
Ident-Nr.

Waren- gruppe

60	Überwurfmutter M10x1	VE 10 Stck.	501.0082	9010
61	O-Ring 4x1	VE 20 Stck.	165.0002	9010
62	Buchse	VE 20 Stck.	175.0003	9010
Verschleißteile MB 501 / 501 D				
70	Gasverteiler, weiß	VE 10 Stck.	030.0145	1032
70	Gasverteiler, Keramik	VE 10 Stck.	030.0190	1032
70	Gasverteiler, long life	VE 10 Stck.	030.0037	1032
71	Spritzerschutz	VE 10 Stck.	146.0013	1032
Verschleißteile MB 501 D				
80	Düsenstock M6; 25,0 mm (kurz)	VE 10 Stck.	142.0008	1033
81	Düsenstock M6; 29,0 mm (lang)	VE 10 Stck.	142.0013	1033
82	Düsenstock M8; 25,0 mm (kurz)	VE 10 Stck.	142.0022	1033
	Düsenstock M8; 27,0 mm; CuCrZr	VE 10 Stck.	142.0201.10	1033
83	Düsenstock M8; 29,0 mm (lang)	VE 10 Stck.	142.0027	1033
Verschleißteile MB 501 / 501 D				
90	Stromdüse M6 E-Cu; Ø 1,0 (8x28)	VE 10 Stck.	140.0242	1030
90	Stromdüse M6 E-Cu; Ø 1,2 (8x28)	VE 10 Stck.	140.0379	1030
90	Stromdüse M6 E-Cu; Ø 1,6 (8x28)	VE 10 Stck.	140.0555	1030
90	Stromdüse M6 CuCrZr; Ø 1,0 (8x28)	VE 10 Stck.	140.0245	1031
90	Stromdüse M6 CuCrZr; Ø 1,2 (8x28)	VE 10 Stck.	140.0382	1031
90	Stromdüse M6 CuCrZr; Ø 1,6 (8x28)	VE 10 Stck.	140.0558	1031
90	Stromdüse M6 E-Cu; Ø 1,0 für Aludraht (8x28)	VE 10 Stck.	141.0006	1030
90	Stromdüse M6 CuCrZr versilbert; Ø 1,0 (8x28)	VE 10 Stck.	147.0245	1031
90	Stromdüse M6 E-Cu; Ø 1,2 für Aludraht (8x28)	VE 10 Stck.	141.0010	1030
90	Stromdüse M6 CuCrZr versilbert; Ø 1,2 (8x28)	VE 10 Stck.	147.0382	1031
90	Stromdüse M6 E-Cu; Ø 1,6 für Aludraht (8x28)	VE 10 Stck.	141.0020	1030

MIG/MAG-Schweißbrenner MB ERGO 501 / 501 D

Pos.	Beschreibung	Angaben	Ident-Nr.	Waren- gruppe
91	Stromdüse M8 E-Cu; Ø 1,0 (10x30)	VE 10 Stck.	140.0313	1030
91	Stromdüse M8 E-Cu; Ø 1,2 (10x30)	VE 10 Stck.	140.0442	1030
91	Stromdüse M8 E-Cu; Ø 1,6 (10x30)	VE 10 Stck.	140.0587	1030
91	Stromdüse M8 CuCrZr; Ø 1,0 (10x30)	VE 10 Stck.	140.0316	1031
91	Stromdüse M8 CuCrZr; Ø 1,2 (10x30)	VE 10 Stck.	140.0445	1031
91	Stromdüse M8 CuCrZr; Ø 1,6 (10x30)	VE 10 Stck.	140.0590	1031
91	Stromdüse M8 CuCrZr versilbert; Ø 1,0 (10x30)	VE 10 Stck.	147.0316	1031
91	Stromdüse M8 CuCrZr versilbert; Ø 1,2 (10x30)	VE 10 Stck.	147.0445	1031
91	Stromdüse M8 CuCrZr versilbert; Ø 1,6 (10x30)	VE 10 Stck.	147.0590	1031
91	Stromdüse M8 E-Cu; Ø 1,0 für Aludraht (10x30)	VE 10 Stck.	141.0008	1030
91	Stromdüse M8 E-Cu; Ø 1,2 für Aludraht (10x30)	VE 10 Stck.	141.0015	1030
91	Stromdüse M8 E-Cu; Ø 1,6 für Aludraht (10x30)	VE 10 Stck.	141.0022	1030
100	Gasdüse; zylindrisch; NW Ø 20,0	VE 10 Stck.	145.0051	1037
101	Gasdüse; konisch; NW Ø 16,0	VE 10 Stck.	145.0085	1037
102	Gasdüse; stark konisch; NW Ø 14,0	VE 10 Stck.	145.0132	1037
105	Punktgasdüse; NW Ø 20,0	VE 10 Stck.	145.0179	1037
106	Gasdüse; schwere Ausführung; NW Ø 16,0 (nur mit Spritzerschutz verwendbar)	VE 10 Stck.	145.0086	1037
120	Führungsspirale blank; 2,0/4,5; Draht-Ø 1,0-1,2; für 3,00 m		122.0031	1034
120	Führungsspirale blank; 2,0/4,5; Draht-Ø 1,0-1,2; für 4,00 m		122.0036	1034
120	Führungsspirale blank; 2,0/4,5; Draht-Ø 1,0-1,2; für 5,00 m		122.0039	1034
120	Führungsspirale blank; 2,5/4,5; Draht-Ø 1,6; für 3,00 m		122.0056	1034
120	Führungsspirale blank; 2,5/4,5; Draht-Ø 1,6; für 4,00 m		122.0060	1034
120	Führungsspirale blank; 2,5/4,5; Draht-Ø 1,6; für 5,00 m		122.0063	1034
130	PTFE-Seele 2,0/4,0; rot; Draht-Ø 1,0-1,2; für 3,00 m		126.0021	1034
130	PTFE-Seele 2,0/4,0; rot; Draht-Ø 1,0-1,2; für 4,00 m		126.0026	1034
130	PTFE-Seele 2,0/4,0; rot; Draht-Ø 1,0-1,2; für 5,00 m		126.0028	1034
130	PTFE-Seele 2,7/4,7; gelb; Draht-Ø 1,6; für 3,00 m		126.0039	1034
130	PTFE-Seele 2,7/4,7; gelb; Draht-Ø 1,6; für 4,00 m		126.0042	1034
130	PTFE-Seele 2,7/4,7; gelb; Draht-Ø 1,6; für 5,00 m		126.0045	1034
130	Kohle-PTFE-Seele 2,0/4,0; Draht-Ø 1,0-1,2; für 3,00 m		127.0005	1034
130	Kohle-PTFE-Seele 2,0/4,0; Draht-Ø 1,0-1,2; für 4,00 m		127.0007	1034
130	Kohle-PTFE-Seele 2,0/4,0; Draht-Ø 1,0-1,2; für 5,00 m		127.0008	1034
130	Kohle-PTFE-Seele 2,7/4,7; Draht-Ø 1,6; für 3,00 m		127.0010	1034
130	Kohle-PTFE-Seele 2,7/4,7; Draht-Ø 1,6; für 4,00 m		127.0012	1034
130	Kohle-PTFE-Seele 2,7/4,7; Draht-Ø 1,6; für 5,00 m		127.0013	1034
131	Haltenippel für Seele mit Außendurchmesser 4,0	VE 20 Stck.	131.0001	1095
131	Haltenippel für Seele mit Außendurchmesser 4,7	VE 20 Stck.	131.0002	1095
132	O-Ring 3,5x1,5	VE 20 Stck.	165.0008	9010
133	Führungsrohr für Seelen bis Außendurchmesser 4,0 (200 mm)	VE 10 Stck.	129.0461	1095
140	Kombidrahtführung PA/Messing; Draht-Ø 1,0-1,2; für 3,00 m		128.M002	1034
140	Kombidrahtführung PA/Messing; Draht-Ø 1,0-1,2; für 4,00 m		128.M003	1034
140	Kombidrahtführung PA/Messing; Draht-Ø 1,0-1,2; für 5,00 m		128.M004	1034
141	Messingspirale für Kombidrahtführung mit Hülse konfektioniert 200 mm	VE 10 Stck.	001.0305	1095
200	Mehrfachschlüssel Standard		191.0001	9010



MIG/MAG-Schweißbrenner

MB GRIP

luft- und flüssiggekühlt

„Ergonomie & Flexibilität in Perfektion“

Die MIG/MAG-Schweißbrenner-Serie „MB GRIP“ in luft- und flüssiggekühlter Ausführung ist die erste vollkommene Lösung ihrer Art. Sie bietet fortschrittliche Technik und Qualität mit einem Optimum an Ergonomie, die man zum problemlosen Arbeiten bei den verschiedenen Schweißaufgaben benötigt.

„GRIP“ und Kugelgelenk an der Griffschale garantieren eine hohe Griffsicherheit sowie optimales Handling.

- Ergonomischer, kurzer Handgriff mit „GRIP“ – für beste Zugänglichkeit
- „GRIP“, Weichkomponenten im Griffbereich und Daumenstütze – hohe Griffsicherheit auch in Extremlagen
- Kugelgelenk mit optimalem Bewegungsradius für luft- und flüssiggekühlte Brenner – ideales Handling
- Optimale Brennerkühlung – hohe Standzeiten
- BIKOX® R bei luftgekühlten Brennern – hohe Flexibilität auch bei niedrigen Temperaturen, extrem UV-beständig, deutlich erhöhte Temperatur- und Reißfestigkeit
- Zeitsparender Brennerwechsel durch das ABICOR BINZEL Zentralstecker- und -buchsen-System
- Ergonomisch und technisch ausgereift, 100% zuverlässig

Technische
Daten nach
EN 60 974-7

MIG/MAG-Schweißbrenner „MB GRIP“ (luftgekühlt)

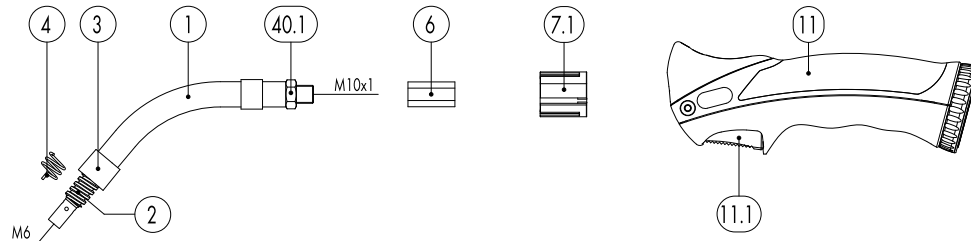
Typ	Belastung (A)		ED (%)	Draht-Ø (mm)
	CO ₂	Mischgas M21		
MB GRIP 15 AK	180	150	60	0,6-1,0
MB GRIP 24 KD	250	220	60	0,8-1,2
MB GRIP 25 AK	230	200	60	0,8-1,2
MB GRIP 26 KD	270	240	60	0,8-1,2
MB GRIP 36 KD	320	290	60	0,8-1,2

MIG/MAG-Schweißbrenner „MB GRIP“ (flüssiggekühlt)

Typ	Belastung (A)		ED (%)	Draht-Ø (mm)
	CO ₂	Mischgas M21		
MB GRIP 240 D	300	270	100	0,8-1,2
MB GRIP 401	450	400	100	0,8-1,2
MB GRIP 401 D	400	350	100	0,8-1,2
MB GRIP 501	550	500	100	1,0-1,6
MB GRIP 501 D	500	450	100	1,0-1,6

Technische Änderungen vorbehalten.

MIG/MAG-Schweißbrenner MB GRIP 15 AK



Pos. Beschreibung

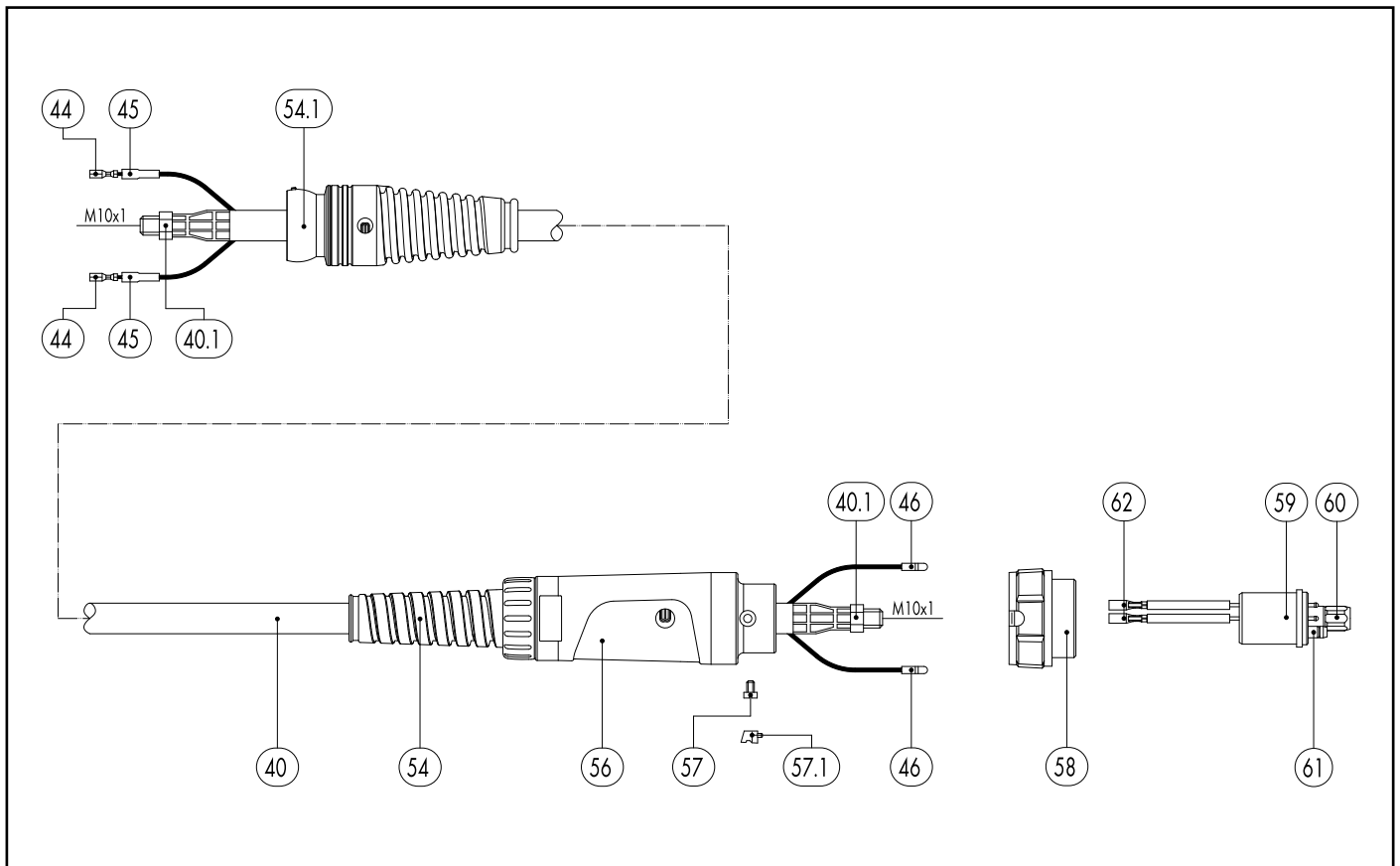
Angaben

Ident-Nr.

Waren- gruppe

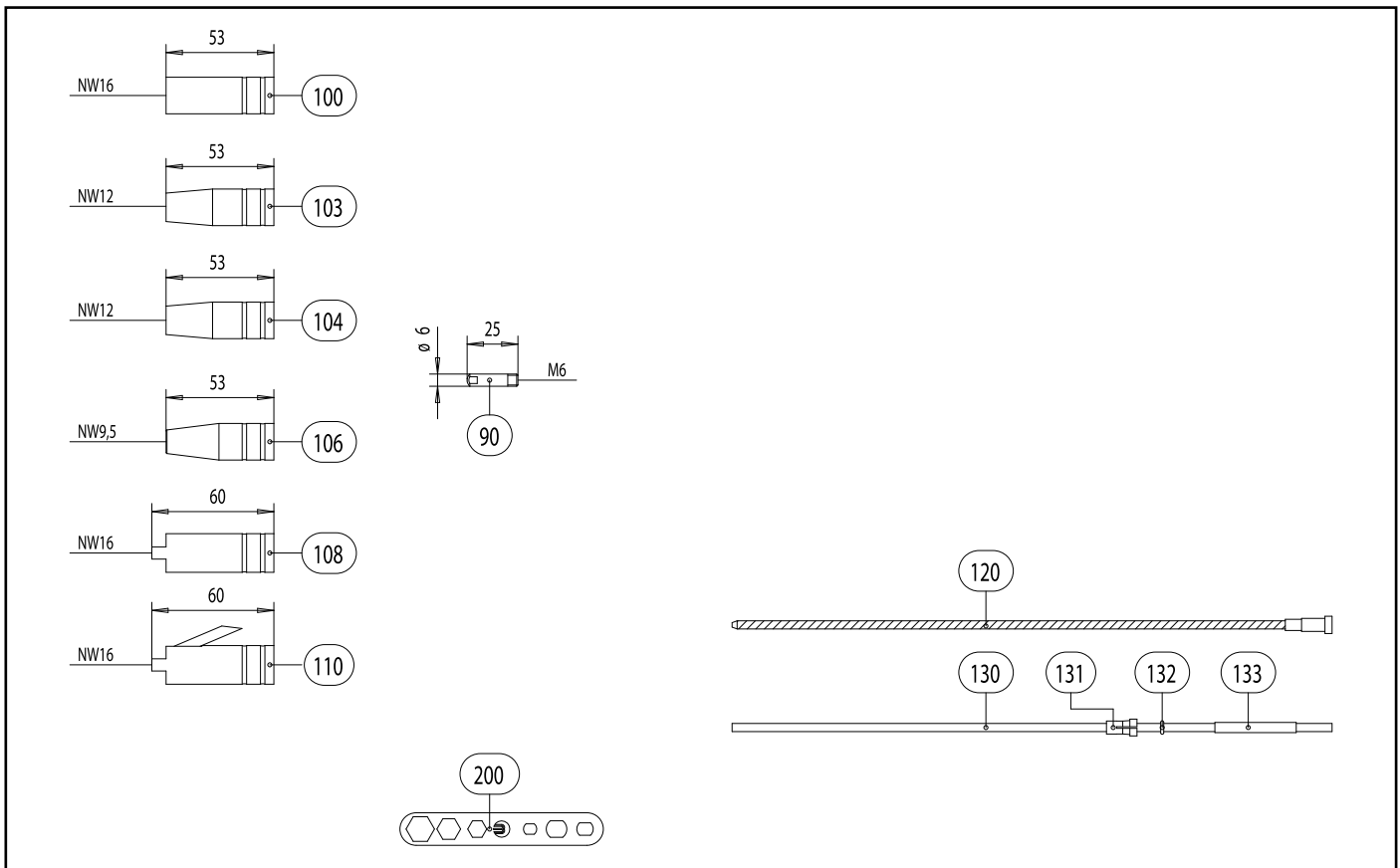
Pos.	Beschreibung	Angaben	Ident-Nr.	Waren- gruppe
Brenner				
	MB 15 AK GRIP; Zentralstecker KZ-2; 3,00 m		002.0604	1008
	MB 15 AK GRIP; Zentralstecker KZ-2; 4,00 m		002.0605	1008
	MB 15 AK GRIP; Zentralstecker KZ-2; 5,00 m		002.0606	1008
Brennerhals				
1	Brennerhals MB 15 AK; 50° gebogen		002.0009	1007
	Brennerhals MB 15 AK; flexibel		002.0029	1007
2	Gasdüsenträger		002.0078	1095
3	Schutzhülse	VE 10 Stck.	002.0050	1095
4	Haltefeder	VE 100 Stck.	002.0058	1095
6	Zwischenkörper Messing		400.0114	1095
7.1	Zwischenkörper Kunststoff GRIP		400.0044	1095
Handgriff GRIP				
11	Handgriff GRIP mit Drucktaster kpl.		180.0127	1095
11.1	Drucktaster 2-pol. GRIP		185.0101	9010
Schlauchpaket				
40	Bikox® R-Schlauchpaket MB GRIP / ABIMIG®, R4 für 3,00 m		160.D520	1511
40	Bikox® R-Schlauchpaket MB GRIP / ABIMIG®, R4 für 4,00 m		160.D521	1511
40	Bikox® R-Schlauchpaket MB GRIP / ABIMIG®, R4 für 5,00 m		160.D522	1511
	Außenschlauch Gummi Ø 20x1,5	40 m	105.0005	4050
40.1	Sechskantmutter M10x1	VE 10 Stck.	001.0009	9010
44	Kabelschuh	VE 20 Stck.	175.0022	9010
45	Isolierhülse für Kabelschuh	VE 20 Stck.	400.0119	1095
46	Stecker	VE 20 Stck.	175.0004	9010
54	Knickschutz NW 19		400.1010	1095
54.1	Kugelknickschutz MB GRIP (luftgekühlt)		400.1395.1	1095

MIG/MAG-Schweißbrenner MB GRIP 15 AK



Pos.	Beschreibung	Angaben	Ident-Nr.	Warengruppe
56	Knickschutz maschinenseitig		501.2248	9010
57	Zylinderkopfschraube M4x6	VE 20 Stck.	000.0552	9010
57.1	Verschlusskappe 1	VE 20 Stck.	500.0251	9010
58	Anschlussmutter M33x2		500.0213	9010
59	Zentralstecker KZ-2		501.0003	1095
60	Überwurfmutter M10x1	VE 10 Stck.	501.0082	9010
61	O-Ring 4x1	VE 20 Stck.	165.0002	9010
62	Buchse	VE 20 Stck.	175.0003	9010
	Verschleißteile			
90	Stromdüse M6 E-Cu; Ø 0,6 (6x25)	VE 10 Stck.	140.0008	1030
90	Stromdüse M6 E-Cu; Ø 0,8 (6x25)	VE 10 Stck.	140.0059	1030
90	Stromdüse M6 E-Cu; Ø 1,0 (6x25)	VE 10 Stck.	140.0253	1030
90	Stromdüse M6 CuCrZr; Ø 0,6 (6x25)	VE 10 Stck.	140.0855	1031
90	Stromdüse M6 CuCrZr; Ø 0,8 (6x25)	VE 10 Stck.	140.0062	1031
90	Stromdüse M6 CuCrZr; Ø 1,0 (6x25)	VE 10 Stck.	140.0256	1031
90	Stromdüse M6 E-Cu; Ø 0,8 für Aludraht (6x25)	VE 10 Stck.	141.0002	1030
90	Stromdüse M6 E-Cu; Ø 1,0 für Aludraht (6x25)	VE 10 Stck.	141.0007	1030
90	Stromdüse M6 CuCrZr versilbert; Ø 0,8 (6x25)	VE 10 Stck.	147.0062	1031
90	Stromdüse M6 CuCrZr versilbert; Ø 1,0 (6x25)	VE 10 Stck.	147.0256	1031
100	Gasdüse; zylindrisch; NW Ø 16,0	VE 10 Stck.	145.0041	1036
103	Gasdüse; konisch; NW Ø 12,0	VE 10 Stck.	145.0075	1036
104	Gasdüse; konisch; mit verlängerter Isolierung; NW Ø 12,0	VE 10 Stck.	145.0107	1036
106	Gasdüse; stark konisch; NW Ø 9,5	VE 10 Stck.	145.0123	1036
108	Punktgasdüse; NW Ø 16,0	VE 10 Stck.	145.0168	1036
110	Punktgasdüse für Nagelschweißung; NW Ø 16,0	VE 10 Stck.	145.0186	1036
120	Führungsspirale isoliert; 1,5/4,5; blau; Draht-Ø 0,6-0,8; für 3,00 m		124.0011	1034

MIG/MAG-Schweißbrenner MB GRIP 15 AK



Pos. Beschreibung

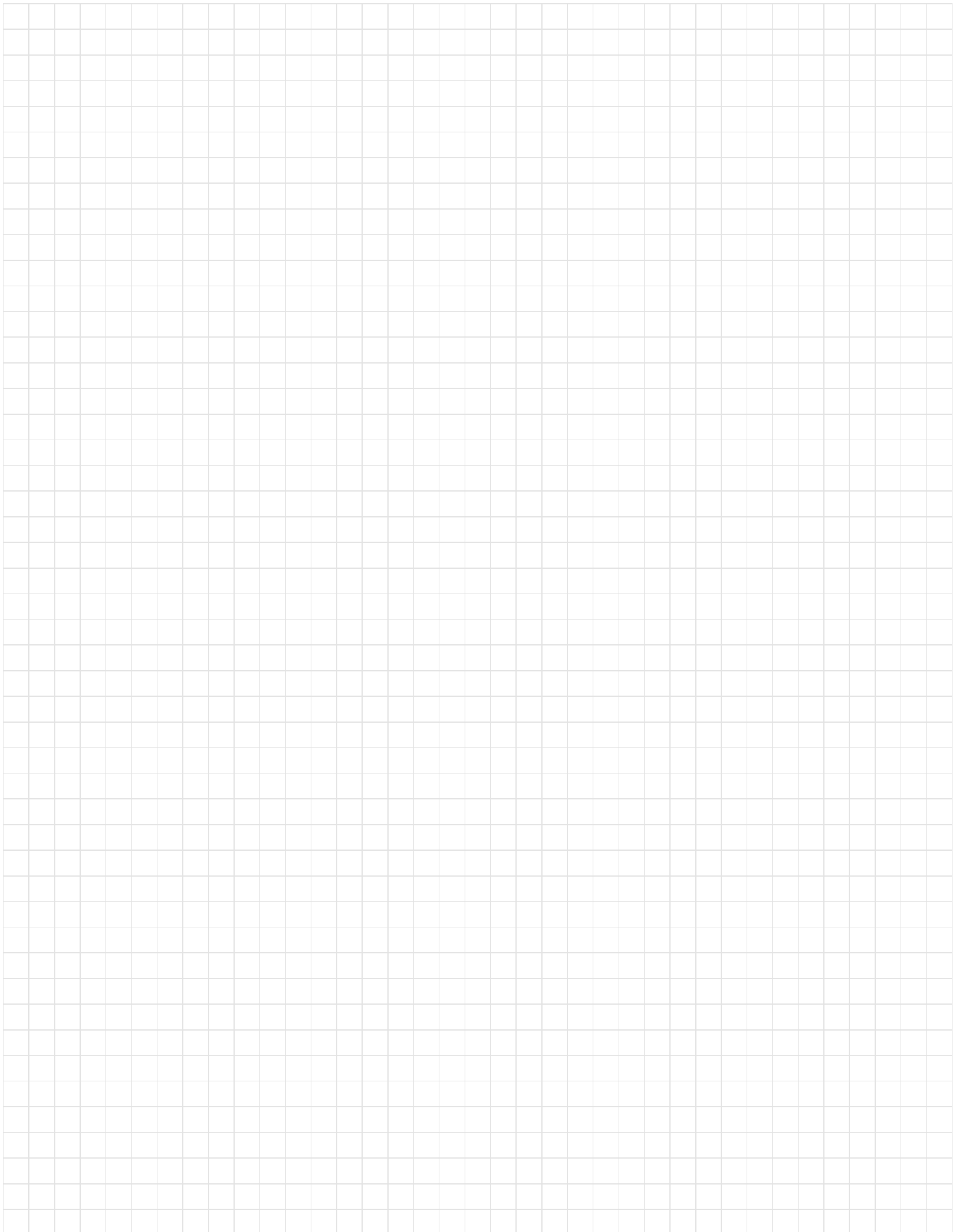
Angaben

Ident-Nr.

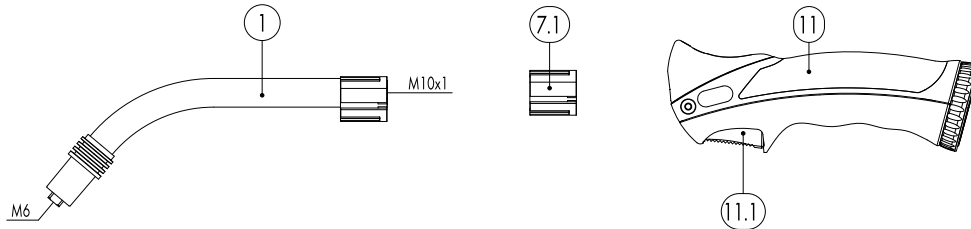
Waren- gruppe

120	Führungsspirale isoliert; 1,5/4,5; blau; Draht-Ø 0,6-0,8; für 4,00 m		124.0012	1034
120	Führungsspirale isoliert; 1,5/4,5; blau; Draht-Ø 0,6-0,8; für 5,00 m		124.0015	1034
120	Führungsspirale isoliert; 2,0/4,5; rot; Draht-Ø 1,0-1,2; für 3,00 m		124.0026	1034
120	Führungsspirale isoliert; 2,0/4,5; rot; Draht-Ø 1,0-1,2; für 4,00 m		124.0031	1034
120	Führungsspirale isoliert; 2,0/4,5; rot; Draht-Ø 1,0-1,2; für 5,00 m		124.0035	1034
130	PTFE-Seele 1,5/4,0; blau; Draht-Ø 0,8-1,0; für 3,00 m		126.0005	1034
130	PTFE-Seele 1,5/4,0; blau; Draht-Ø 0,8-1,0; für 4,00 m		126.0008	1034
130	PTFE-Seele 1,5/4,0; blau; Draht-Ø 0,8-1,0; für 5,00 m		126.0011	1034
130	PTFE-Seele 2,0/4,0; rot; Draht-Ø 1,0-1,2; für 3,00 m		126.0021	1034
130	PTFE-Seele 2,0/4,0; rot; Draht-Ø 1,0-1,2; für 4,00 m		126.0026	1034
130	PTFE-Seele 2,0/4,0; rot; Draht-Ø 1,0-1,2; für 5,00 m		126.0028	1034
130	Kohle-PTFE-Seele 1,5/4,0; Draht-Ø 0,8-1,0; für 3,00 m		127.0002	1034
130	Kohle-PTFE-Seele 1,5/4,0; Draht-Ø 0,8-1,0; für 4,00 m		127.0003	1034
130	Kohle-PTFE-Seele 1,5/4,0; Draht-Ø 0,8-1,0; für 5,00 m		127.0004	1034
130	Kohle-PTFE-Seele 2,0/4,0; Draht-Ø 1,0-1,2; für 3,00 m		127.0005	1034
130	Kohle-PTFE-Seele 2,0/4,0; Draht-Ø 1,0-1,2; für 4,00 m		127.0007	1034
130	Kohle-PTFE-Seele 2,0/4,0; Draht-Ø 1,0-1,2; für 5,00 m		127.0008	1034
131	Haltenippel für Seele mit Außendurchmesser 4,0	VE 20 Stck.	131.0001	1095
132	O-Ring 3,5x1,5	VE 20 Stck.	165.0008	9010
133	Führungsrohr für Seelen bis Außendurchmesser 4,0 (200 mm)	VE 10 Stck.	129.0461	1095
200	Mehrfachschlüssel Standard		191.0001	9010

Notizen



MIG/MAG-Schweißbrenner MB GRIP 24 KD



Pos. Beschreibung

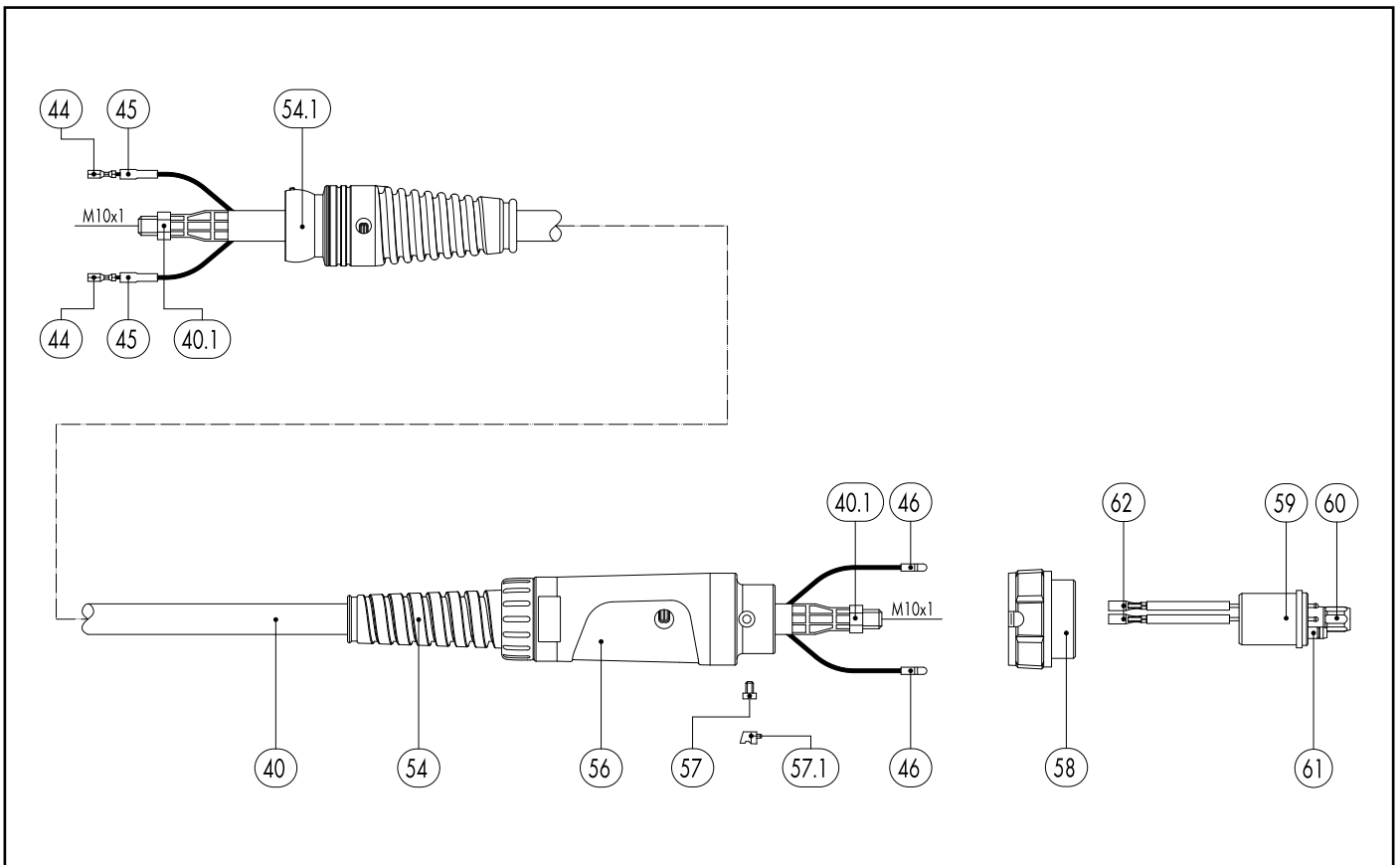
Angaben

Ident-Nr.

Waren- gruppe

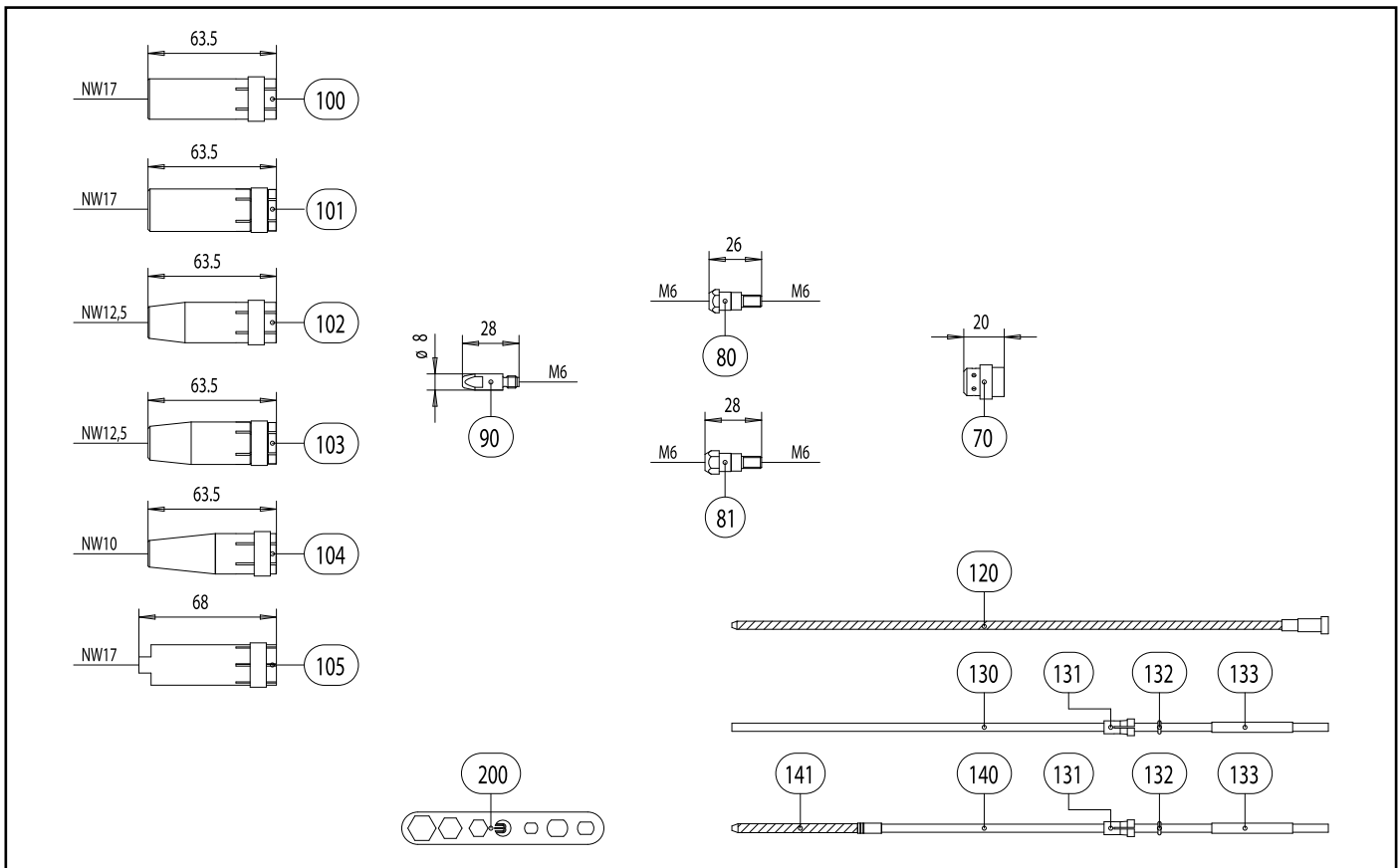
Pos.	Beschreibung	Angaben	Ident-Nr.	Waren- gruppe
Brenner				
	MB 24 KD GRIP; Zentralstecker KZ-2; 3,00 m		012.0251	1008
	MB 24 KD GRIP; Zentralstecker KZ-2; 4,00 m		012.0252	1008
	MB 24 KD GRIP; Zentralstecker KZ-2; 5,00 m		012.0253	1008
Brennerhals				
1	Brennerhals MB 24 KD; 50° gebogen		012.0001	1007
1.3	Brennerhals AUT 24 KD; gerade		912.0001	1050
7.1	Zwischenkörper Kunststoff GRIP		400.0044	1095
Handgriff GRIP				
11	Handgriff GRIP mit Drucktaster kpl.		180.0127	1095
11.1	Drucktaster 2-pol. GRIP		185.0101	9010
Schlauchpaket				
40	Bikox® R-Schlauchpaket MB GRIP / ABIMIG®, R6 für 3,00 m		160.D430	1511
40	Bikox® R-Schlauchpaket MB GRIP / ABIMIG®, R6 für 4,00 m		160.D431	1511
40	Bikox® R-Schlauchpaket MB GRIP / ABIMIG®, R6 für 5,00 m		160.D432	1511
	Außenschlauch Gummi Ø 20x1,5	40 m	105.0005	4050
40.1	Sechskantmutter M10x1	VE 10 Stck.	001.0009	9010
44	Kabelschuh	VE 20 Stck.	175.0022	9010
45	Isolierhülse für Kabelschuh	VE 20 Stck.	400.0119	1095
46	Stecker	VE 20 Stck.	175.0004	9010
54	Knickschutz NW 19		400.1010	1095
54.1	Kugelnickschutz MB GRIP (luftgekühlt)		400.1395.1	1095
56	Knickschutz maschinenseitig		501.2248	9010
57	Zylinderkopfschraube M4x6	VE 20 Stck.	000.0552	9010
57.1	Verschlusskappe 1	VE 20 Stck.	500.0251	9010
58	Anschlussmutter M33x2		500.0213	9010

MIG/MAG-Schweißbrenner MB GRIP 24 KD



Pos.	Beschreibung	Angaben	Ident-Nr.	Warengruppe
59	Zentralstecker KZ-2		501.0003	1095
60	Überwurfmutter M10x1	VE 10 Stck.	501.0082	9010
61	O-Ring 4x1	VE 20 Stck.	165.0002	9010
62	Buchse	VE 20 Stck.	175.0003	9010
Verschleißteile				
70	Gasverteiler, weiß	VE 10 Stck.	012.0183	1032
70	Gasverteiler, Silikongummi	VE 10 Stck.	012.0243	1032
80	Düsenstock M6; 26,0 mm	VE 10 Stck.	142.0003	1033
81	Düsenstock M6; 28,0 mm	VE 10 Stck.	142.0010	1033
90	Stromdüse M6 E-Cu; Ø 0,8 (8x28)	VE 10 Stck.	140.0051	1030
90	Stromdüse M6 E-Cu; Ø 1,0 (8x28)	VE 10 Stck.	140.0242	1030
90	Stromdüse M6 E-Cu; Ø 1,2 (8x28)	VE 10 Stck.	140.0379	1030
90	Stromdüse M6 CuCrZr; Ø 0,8 (8x28)	VE 10 Stck.	140.0054	1031
90	Stromdüse M6 CuCrZr; Ø 1,0 (8x28)	VE 10 Stck.	140.0245	1031
90	Stromdüse M6 CuCrZr; Ø 1,2 (8x28)	VE 10 Stck.	140.0382	1031
90	Stromdüse M6 E-Cu; Ø 0,8 für Aludraht (8x28)	VE 10 Stck.	141.0001	1030
90	Stromdüse M6 E-Cu; Ø 1,0 für Aludraht (8x28)	VE 10 Stck.	141.0006	1030
90	Stromdüse M6 E-Cu; Ø 1,2 für Aludraht (8x28)	VE 10 Stck.	141.0010	1030
90	Stromdüse M6 CuCrZr versilbert; Ø 0,8 (8x28)	VE 10 Stck.	147.0054	1031
90	Stromdüse M6 CuCrZr versilbert; Ø 1,0 (8x28)	VE 10 Stck.	147.0245	1031
90	Stromdüse M6 CuCrZr versilbert; Ø 1,2 (8x28)	VE 10 Stck.	147.0382	1031
100	Gasdüse; zylindrisch; NW Ø 17,0	VE 10 Stck.	145.0047	1036
101	Gasdüse; zylindrisch; schwere Ausführung; NW Ø 17,0	VE 10 Stck.	145.0062	1036
102	Gasdüse; konisch; NW Ø 12,5	VE 10 Stck.	145.0080	1036
103	Gasdüse; konisch; schwere Ausführung; NW Ø 12,5	VE 10 Stck.	145.0101	1036
104	Gasdüse; stark konisch; NW Ø 10,0	VE 10 Stck.	145.0128	1036

MIG/MAG-Schweißbrenner MB GRIP 24 KD



Pos. Beschreibung

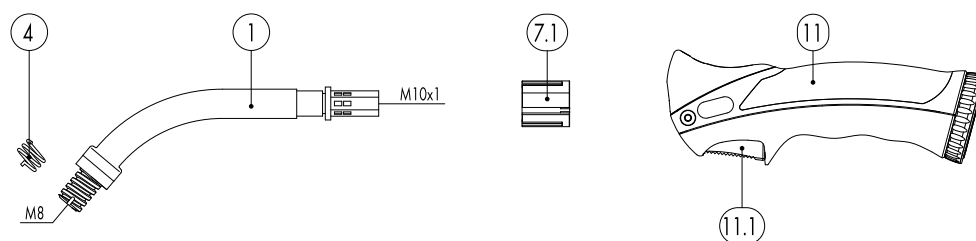
Angaben

Ident-Nr.

Waren- gruppe

Pos.	Beschreibung	Angaben	Ident-Nr.	Waren- gruppe
105	Punktgasdüse; NW Ø 17,0	VE 10 Stck.	145.0174	1036
120	Führungsspirale isoliert; 1,5/4,5; blau; Draht-Ø 0,6-0,8; für 3,00 m		124.0011	1034
120	Führungsspirale isoliert; 1,5/4,5; blau; Draht-Ø 0,6-0,8; für 4,00 m		124.0012	1034
120	Führungsspirale isoliert; 1,5/4,5; blau; Draht-Ø 0,6-0,8; für 5,00 m		124.0015	1034
120	Führungsspirale isoliert; 2,0/4,5; rot; Draht-Ø 1,0-1,2; für 3,00 m		124.0026	1034
120	Führungsspirale isoliert; 2,0/4,5; rot; Draht-Ø 1,0-1,2; für 4,00 m		124.0031	1034
120	Führungsspirale isoliert; 2,0/4,5; rot; Draht-Ø 1,0-1,2; für 5,00 m		124.0035	1034
130	PTFE-Seele 1,5/4,0; blau; Draht-Ø 0,8-1,0; für 3,00 m		126.0005	1034
130	PTFE-Seele 1,5/4,0; blau; Draht-Ø 0,8-1,0; für 4,00 m		126.0008	1034
130	PTFE-Seele 1,5/4,0; blau; Draht-Ø 0,8-1,0; für 5,00 m		126.0011	1034
130	PTFE-Seele 2,0/4,0; rot; Draht-Ø 1,0-1,2; für 3,00 m		126.0021	1034
130	PTFE-Seele 2,0/4,0; rot; Draht-Ø 1,0-1,2; für 4,00 m		126.0026	1034
130	PTFE-Seele 2,0/4,0; rot; Draht-Ø 1,0-1,2; für 5,00 m		126.0028	1034
130	Kohle-PTFE-Seele 1,5/4,0; Draht-Ø 0,8-1,0; für 3,00 m		127.0002	1034
130	Kohle-PTFE-Seele 1,5/4,0; Draht-Ø 0,8-1,0; für 4,00 m		127.0003	1034
130	Kohle-PTFE-Seele 1,5/4,0; Draht-Ø 0,8-1,0; für 5,00 m		127.0004	1034
130	Kohle-PTFE-Seele 2,0/4,0; Draht-Ø 1,0-1,2; für 3,00 m		127.0005	1034
130	Kohle-PTFE-Seele 2,0/4,0; Draht-Ø 1,0-1,2; für 4,00 m		127.0007	1034
130	Kohle-PTFE-Seele 2,0/4,0; Draht-Ø 1,0-1,2; für 5,00 m		127.0008	1034
131	Haltenippel für Seele mit Außendurchmesser 4,0	VE 20 Stck.	131.0001	1095
132	O-Ring 3,5x1,5	VE 20 Stck.	165.0008	9010
133	Führungsrohr für Seelen bis Außendurchmesser 4,0 (200 mm)	VE 10 Stck.	129.0461	1095
140	Kombidrahtführung PA/Messing; Draht-Ø 1,0-1,2; für 3,00 m		128.M002	1034
140	Kombidrahtführung PA/Messing; Draht-Ø 1,0-1,2; für 4,00 m		128.M003	1034
140	Kombidrahtführung PA/Messing; Draht-Ø 1,0-1,2; für 5,00 m		128.M004	1034
141	Messingspirale für Kombidrahtführung mit Hülse konfektioniert 200 mm	VE 10 Stck.	001.0305	1095

MIG/MAG-Schweißbrenner MB GRIP 25 AK



Pos. Beschreibung

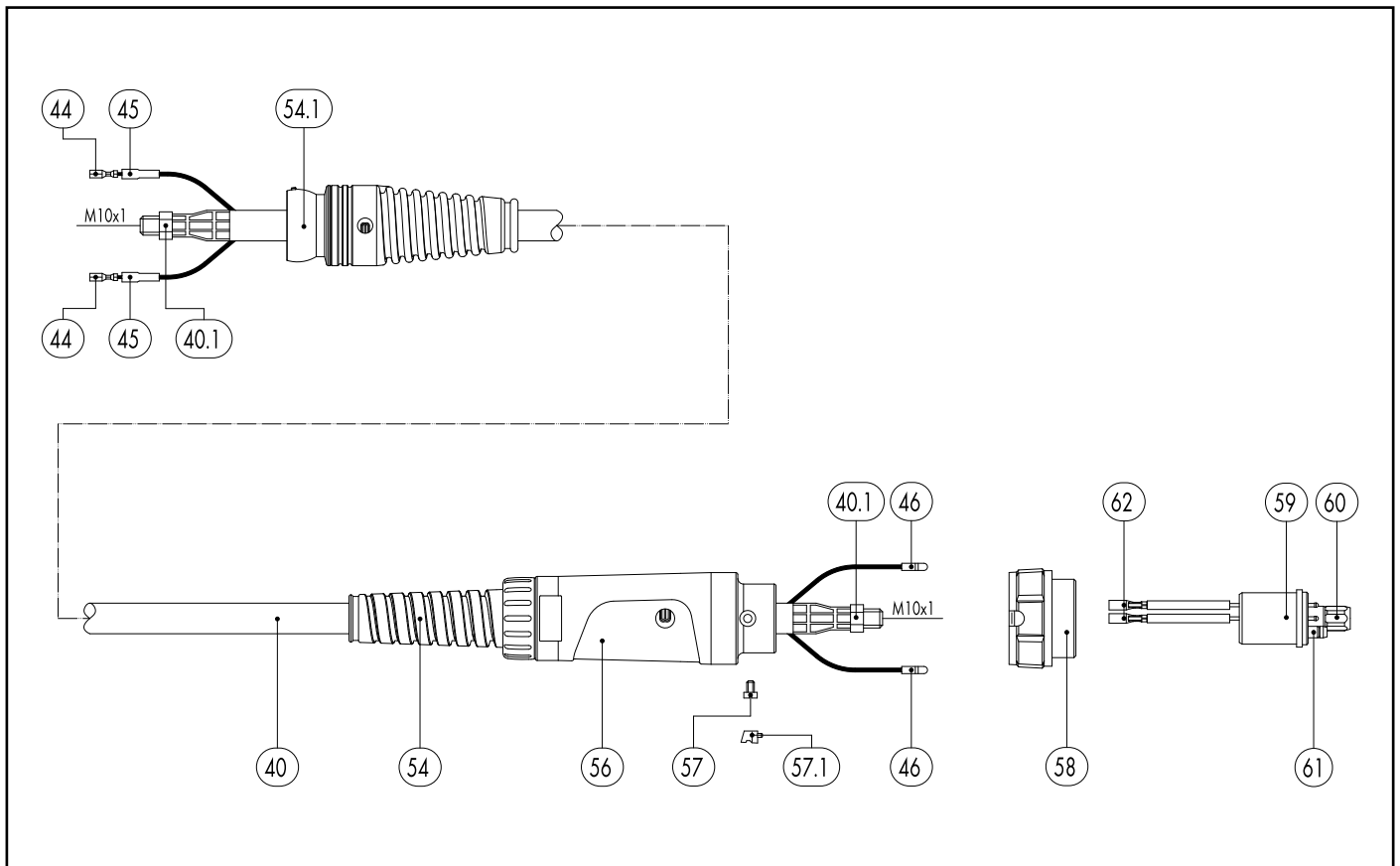
Angaben

Ident-Nr.

Waren- gruppe

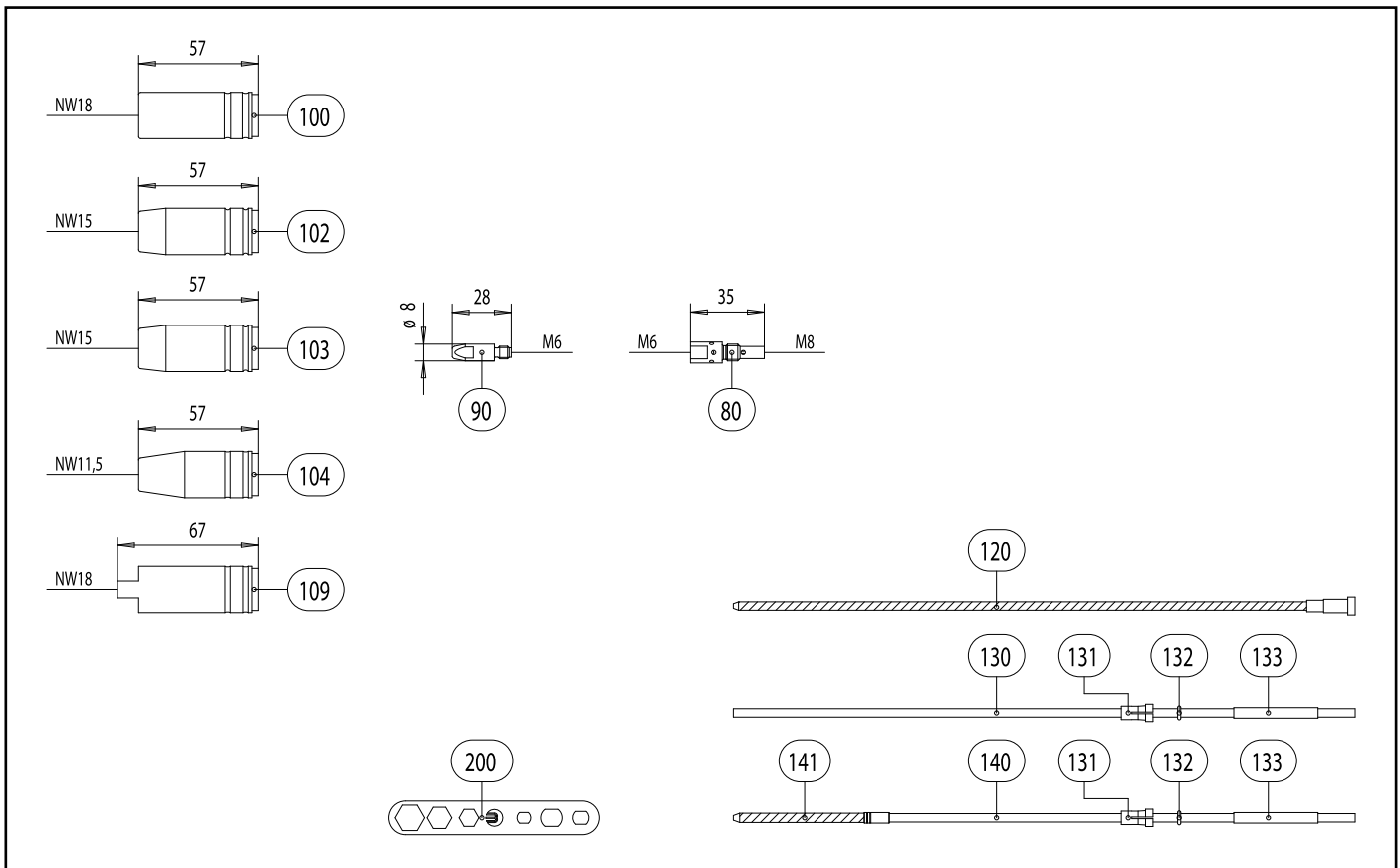
Pos.	Beschreibung	Angaben	Ident-Nr.	Waren- gruppe
Brenner				
	MB 25 AK GRIP; Zentralstecker KZ-2; 3,00 m		004.0510	1008
	MB 25 AK GRIP; Zentralstecker KZ-2; 4,00 m		004.0511	1008
	MB 25 AK GRIP; Zentralstecker KZ-2; 5,00 m		004.0512	1008
Brennerhals				
1	Brennerhals MB 25 AK; 50° gebogen		004.0012	1007
	Brennerhals MB 25 AK; flexibel		004.0032	1007
4	Haltefeder	VE 100 Stck.	003.0013	1095
7.1	Zwischenkörper Kunststoff GRIP		400.0044	1095
Handgriff GRIP				
11	Handgriff GRIP mit Drucktaster kpl.		180.0127	1095
11.1	Drucktaster 2-pol. GRIP		185.0101	9010
Schlauchpaket				
40	Bikox® R-Schlauchpaket MB GRIP / ABIMIG®, R5 für 3,00 m		160.D427	1511
40	Bikox® R-Schlauchpaket MB GRIP / ABIMIG®, R5 für 4,00 m		160.D428	1511
40	Bikox® R-Schlauchpaket MB GRIP / ABIMIG®, R5 für 5,00 m		160.D429	1511
	Außenschlauch Gummi Ø 20x1,5	40 m	105.0005	4050
40.1	Sechskantmutter M10x1	VE 10 Stck.	001.0009	9010
44	Kabelschuh	VE 20 Stck.	175.0022	9010
45	Isolierhülse für Kabelschuh	VE 20 Stck.	400.0119	1095
46	Stecker	VE 20 Stck.	175.0004	9010
54	Knickschutz NW 19		400.1010	1095
54.1	Kugelknickschutz MB GRIP (luftgekühlt)		400.1395.1	1095
56	Knickschutz maschinenseitig		501.2248	9010
57	Zylinderkopfschraube M4x6	VE 20 Stck.	000.0552	9010
57.1	Verschlusskappe 1	VE 20 Stck.	500.0251	9010

MIG/MAG-Schweißbrenner MB GRIP 25 AK



Pos.	Beschreibung	Angaben	Ident-Nr.	Warengruppe
58	Anschlussmutter M33x2		500.0213	9010
59	Zentralstecker KZ-2		501.0003	1095
60	Überwurfmutter M10x1	VE 10 Stck.	501.0082	9010
61	O-Ring 4x1	VE 20 Stck.	165.0002	9010
62	Buchse	VE 20 Stck.	175.0003	9010
Verschleißteile				
80	Düsenstock M6; 35,0 mm	VE 10 Stck.	142.0001	1033
90	Stromdüse M6 E-Cu; Ø 0,8 (8x28)	VE 10 Stck.	140.0051	1030
90	Stromdüse M6 E-Cu; Ø 1,0 (8x28)	VE 10 Stck.	140.0242	1030
90	Stromdüse M6 E-Cu; Ø 1,2 (8x28)	VE 10 Stck.	140.0379	1030
90	Stromdüse M6 CuCrZr; Ø 0,8 (8x28)	VE 10 Stck.	140.0054	1031
90	Stromdüse M6 CuCrZr; Ø 1,0 (8x28)	VE 10 Stck.	140.0245	1031
90	Stromdüse M6 CuCrZr; Ø 1,2 (8x28)	VE 10 Stck.	140.0382	1031
90	Stromdüse M6 E-Cu; Ø 0,8 für Aludraht (8x28)	VE 10 Stck.	141.0001	1030
90	Stromdüse M6 E-Cu; Ø 1,0 für Aludraht (8x28)	VE 10 Stck.	141.0006	1030
90	Stromdüse M6 E-Cu; Ø 1,2 für Aludraht (8x28)	VE 10 Stck.	141.0010	1030
90	Stromdüse M6 CuCrZr versilbert; Ø 0,8 (8x28)	VE 10 Stck.	147.0054	1031
90	Stromdüse M6 CuCrZr versilbert; Ø 1,0 (8x28)	VE 10 Stck.	147.0245	1031
90	Stromdüse M6 CuCrZr versilbert; Ø 1,2 (8x28)	VE 10 Stck.	147.0382	1031
100	Gasdüse; zylindrisch; NW Ø 18,0	VE 10 Stck.	145.0042	1036
102	Gasdüse; konisch; NW Ø 15,0	VE 10 Stck.	145.0076	1036
103	Gasdüse; konisch; mit verlängerter Isolierung; NW Ø 15,0	VE 10 Stck.	145.0100	1036
104	Gasdüse; stark konisch; NW Ø 11,5	VE 10 Stck.	145.0124	1036
109	Punktgasdüse; NW Ø 18,0	VE 10 Stck.	145.0169	1036
120	Führungsspirale isoliert; 1,5/4,5; blau; Draht-Ø 0,6-0,8; für 3,00 m		124.0011	1034
120	Führungsspirale isoliert; 1,5/4,5; blau; Draht-Ø 0,6-0,8; für 4,00 m		124.0012	1034

MIG/MAG-Schweißbrenner MB GRIP 25 AK



Pos. Beschreibung

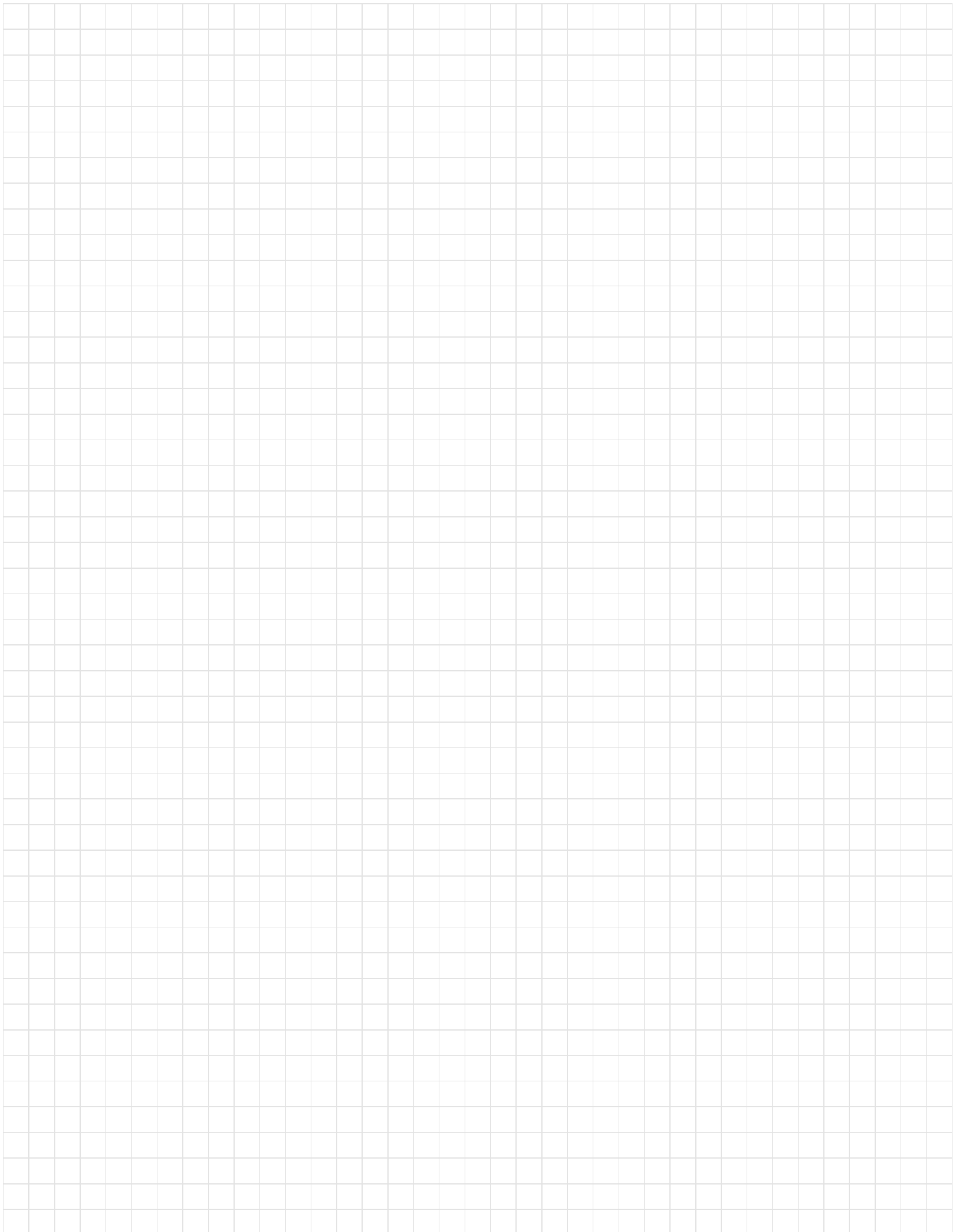
Angaben

Ident-Nr.

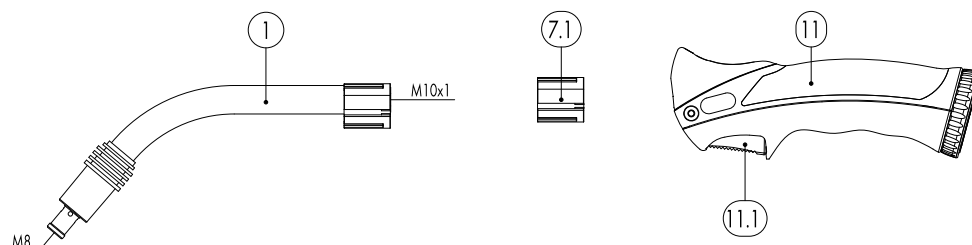
Waren- gruppe

Pos.	Beschreibung	Angaben	Ident-Nr.	Waren- gruppe
120	Führungsspirale isoliert; 1,5/4,5; blau; Draht-Ø 0,6-0,8; für 5,00 m		124.0015	1034
120	Führungsspirale isoliert; 2,0/4,5; rot; Draht-Ø 1,0-1,2; für 3,00 m		124.0026	1034
120	Führungsspirale isoliert; 2,0/4,5; rot; Draht-Ø 1,0-1,2; für 4,00 m		124.0031	1034
120	Führungsspirale isoliert; 2,0/4,5; rot; Draht-Ø 1,0-1,2; für 5,00 m		124.0035	1034
130	PTFE-Seele 1,5/4,0; blau; Draht-Ø 0,8-1,0; für 3,00 m		126.0005	1034
130	PTFE-Seele 1,5/4,0; blau; Draht-Ø 0,8-1,0; für 4,00 m		126.0008	1034
130	PTFE-Seele 1,5/4,0; blau; Draht-Ø 0,8-1,0; für 5,00 m		126.0011	1034
130	PTFE-Seele 2,0/4,0; rot; Draht-Ø 1,0-1,2; für 3,00 m		126.0021	1034
130	PTFE-Seele 2,0/4,0; rot; Draht-Ø 1,0-1,2; für 4,00 m		126.0026	1034
130	PTFE-Seele 2,0/4,0; rot; Draht-Ø 1,0-1,2; für 5,00 m		126.0028	1034
130	Kohle-PTFE-Seele 1,5/4,0; Draht-Ø 0,8-1,0; für 3,00 m		127.0002	1034
130	Kohle-PTFE-Seele 1,5/4,0; Draht-Ø 0,8-1,0; für 4,00 m		127.0003	1034
130	Kohle-PTFE-Seele 1,5/4,0; Draht-Ø 0,8-1,0; für 5,00 m		127.0004	1034
130	Kohle-PTFE-Seele 2,0/4,0; Draht-Ø 1,0-1,2; für 3,00 m		127.0005	1034
130	Kohle-PTFE-Seele 2,0/4,0; Draht-Ø 1,0-1,2; für 4,00 m		127.0007	1034
130	Kohle-PTFE-Seele 2,0/4,0; Draht-Ø 1,0-1,2; für 5,00 m		127.0008	1034
131	Haltenippel für Seele mit Außendurchmesser 4,0	VE 20 Stck.	131.0001	1095
132	O-Ring 3,5x1,5	VE 20 Stck.	165.0008	9010
133	Führungrohr für Seelen bis Außendurchmesser 4,0 (200 mm)	VE 10 Stck.	129.0461	1095
140	Kombidrahtführung PA/Messing; Draht-Ø 1,0-1,2; für 3,00 m		128.M002	1034
140	Kombidrahtführung PA/Messing; Draht-Ø 1,0-1,2; für 4,00 m		128.M003	1034
140	Kombidrahtführung PA/Messing; Draht-Ø 1,0-1,2; für 5,00 m		128.M004	1034
141	Messingspirale für Kombidrahtführung mit Hülse konfektioniert 200 mm	VE 10 Stck.	001.0305	1095
200	Mehrfachschlüssel Standard		191.0001	9010

Notizen



MIG/MAG-Schweißbrenner MB GRIP 26 KD



Pos. Beschreibung

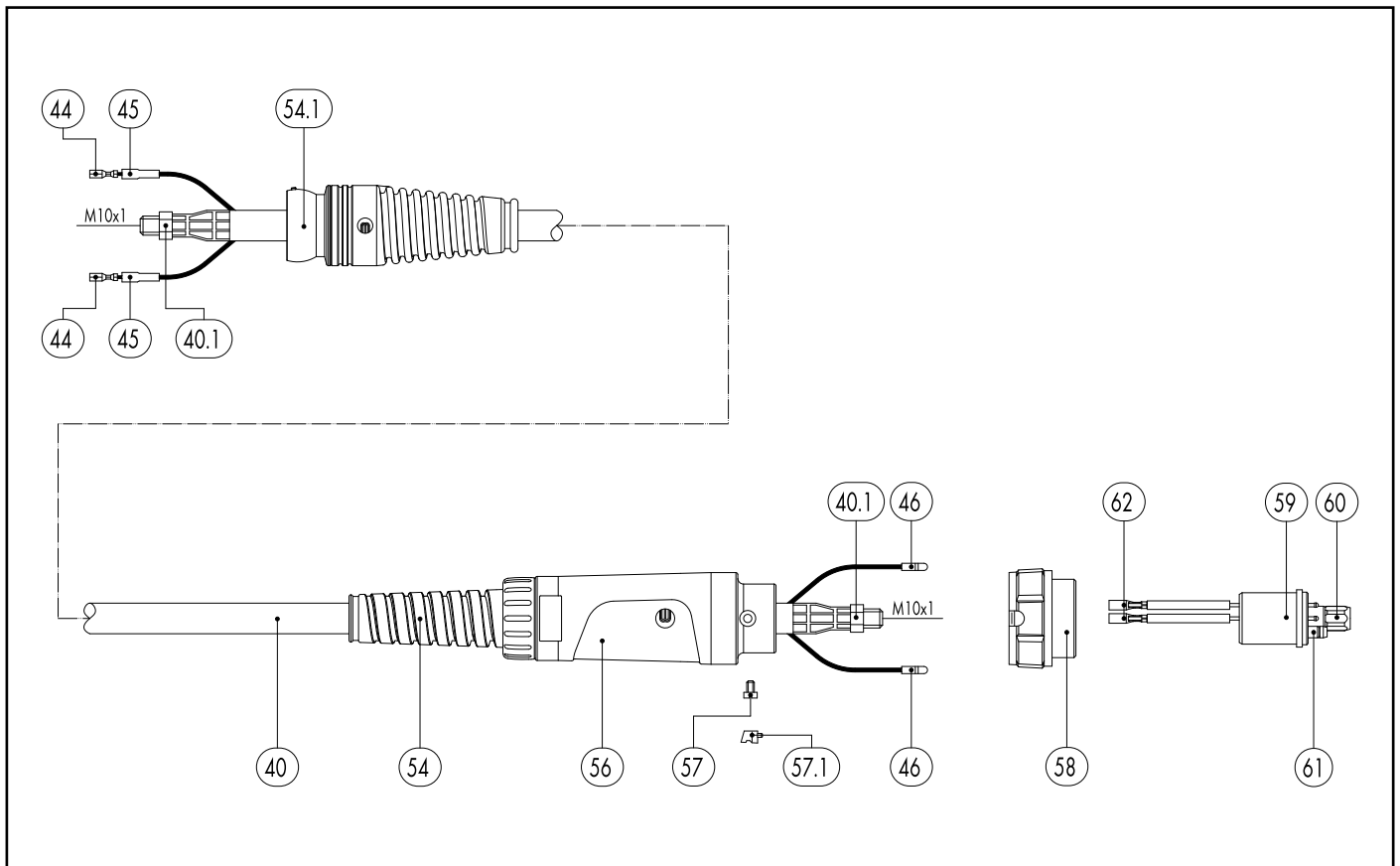
Angaben

Ident-Nr.

Waren- gruppe

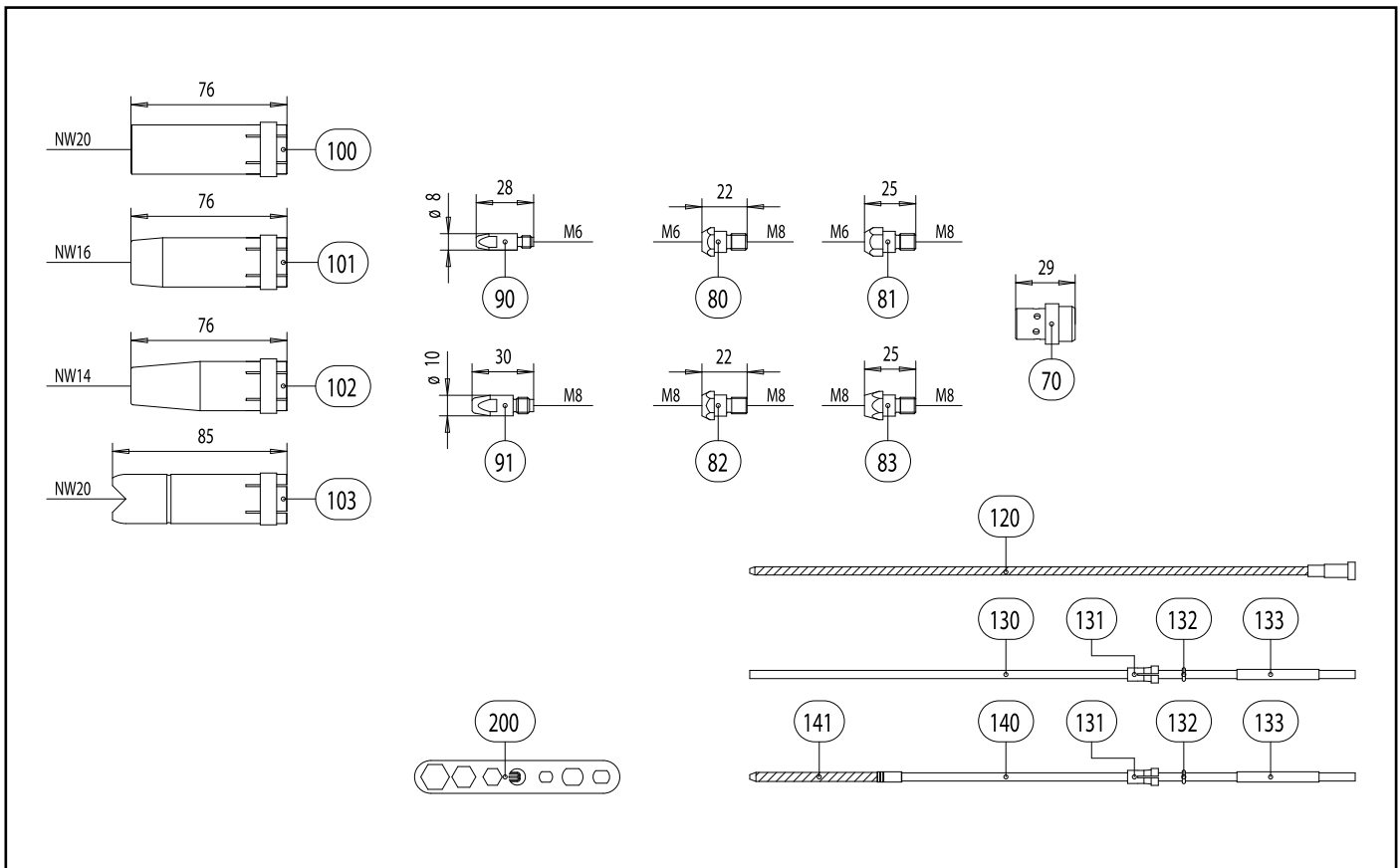
Pos.	Beschreibung	Angaben	Ident-Nr.	Waren- gruppe
Brenner				
	MB 26 KD GRIP; Zentralstecker KZ-2; 3,00 m		018.0146	1016
	MB 26 KD GRIP; Zentralstecker KZ-2; 4,00 m		018.0147	1016
	MB 26 KD GRIP; Zentralstecker KZ-2; 5,00 m		018.0148	1016
Brennerhals				
1	Brennerhals MB 26 KD; 50° gebogen		018.0001	1014
7.1	Zwischenkörper Kunststoff GRIP		400.0044	1095
Handgriff GRIP				
11	Handgriff GRIP mit Drucktaster kpl.		180.0127	1095
11.1	Drucktaster 2-pol. GRIP		185.0101	9010
Schlauchpaket				
40	Bikox® R-Schlauchpaket MB GRIP / ABIMIG®, R6 für 3,00 m		160.D430	1511
40	Bikox® R-Schlauchpaket MB GRIP / ABIMIG®, R6 für 4,00 m		160.D431	1511
40	Bikox® R-Schlauchpaket MB GRIP / ABIMIG®, R6 für 5,00 m		160.D432	1511
	Außenschlauch Gummi Ø 20x1,5	40 m	105.0005	4050
40.1	Sechskantmutter M10x1	VE 10 Stck.	001.0009	9010
44	Kabelschuh	VE 20 Stck.	175.0022	9010
45	Isolierhülse für Kabelschuh	VE 20 Stck.	400.0119	1095
46	Stecker	VE 20 Stck.	175.0004	9010
54	Knickschutz NW 19		400.1010	1095
54.1	Kugelknickschutz MB GRIP (luftgekühlt)		400.1395.1	1095
56	Knickschutz maschinenseitig		501.2248	9010
57	Zylinderkopfschraube M4x6	VE 20 Stck.	000.0552	9010
57.1	Verschlusskappe 1	VE 20 Stck.	500.0251	9010
58	Anschlussmutter M33x2		500.0213	9010
59	Zentralstecker KZ-2		501.0003	1095

MIG/MAG-Schweißbrenner MB GRIP 26 KD



Pos.	Beschreibung	Angaben	Ident-Nr.	Warengruppe
59	Zentralstecker KZ-2 ohne Steuerleitung		501.0028	1095
61	O-Ring 4x1	VE 20 Stck.	165.0002	9010
62	Buchse	VE 20 Stck.	175.0003	9010
Verschleißteile				
70	Gasverteiler, weiß	VE 10 Stck.	018.0116	1032
70	Gasverteiler, Keramik	VE 10 Stck.	018.0141	1032
80	Düsenstock M6; 22,0 mm (kurz)	VE 10 Stck.	142.0007	1033
81	Düsenstock M6; 25,0 mm (lang)	VE 10 Stck.	142.0012	1033
82	Düsenstock M8; 22,0 mm (kurz)	VE 10 Stck.	142.0082	1033
83	Düsenstock M8; 25,0 mm (lang)	VE 10 Stck.	142.0026	1033
90	Stromdüse M6 E-Cu; Ø 0,8 (8x28)	VE 10 Stck.	140.0051	1030
90	Stromdüse M6 E-Cu; Ø 1,0 (8x28)	VE 10 Stck.	140.0242	1030
90	Stromdüse M6 E-Cu; Ø 1,2 (8x28)	VE 10 Stck.	140.0379	1030
90	Stromdüse M6 CuCrZr; Ø 0,8 (8x28)	VE 10 Stck.	140.0054	1031
90	Stromdüse M6 CuCrZr; Ø 1,0 (8x28)	VE 10 Stck.	140.0245	1031
90	Stromdüse M6 CuCrZr; Ø 1,2 (8x28)	VE 10 Stck.	140.0382	1031
90	Stromdüse M6 E-Cu; Ø 0,8 für Aludraht (8x28)	VE 10 Stck.	141.0001	1030
90	Stromdüse M6 E-Cu; Ø 1,0 für Aludraht (8x28)	VE 10 Stck.	141.0006	1030
90	Stromdüse M6 E-Cu; Ø 1,2 für Aludraht (8x28)	VE 10 Stck.	141.0010	1030
90	Stromdüse M6 CuCrZr versilbert; Ø 0,8 (8x28)	VE 10 Stck.	147.0054	1031
90	Stromdüse M6 CuCrZr versilbert; Ø 1,0 (8x28)	VE 10 Stck.	147.0245	1031
90	Stromdüse M6 CuCrZr versilbert; Ø 1,2 (8x28)	VE 10 Stck.	147.0382	1031
91	Stromdüse M8 E-Cu; Ø 0,8 (10x30)	VE 10 Stck.	140.0114	1030
91	Stromdüse M8 E-Cu; Ø 1,0 (10x30)	VE 10 Stck.	140.0313	1030
91	Stromdüse M8 E-Cu; Ø 1,2 (10x30)	VE 10 Stck.	140.0442	1030
91	Stromdüse M8 CuCrZr; Ø 0,8 (10x30)	VE 10 Stck.	140.0117	1031

MIG/MAG-Schweißbrenner MB GRIP 26 KD



Pos. Beschreibung

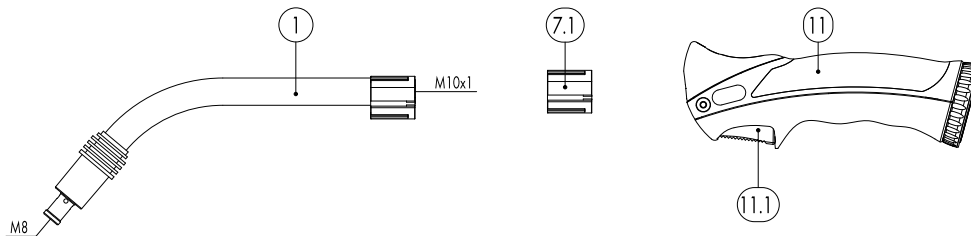
Angaben

Ident-Nr.

Waren- gruppe

Pos.	Beschreibung	Angaben	Ident-Nr.	Waren- gruppe
91	Stromdüse M8 CuCrZr; Ø 1,0 (10x30)	VE 10 Stck.	140.0316	1031
91	Stromdüse M8 CuCrZr; Ø 1,2 (10x30)	VE 10 Stck.	140.0445	1031
91	Stromdüse M8 E-Cu; Ø 0,8 für Aludraht (10x30)	VE 10 Stck.	141.0003	1030
91	Stromdüse M8 E-Cu; Ø 1,0 für Aludraht (10x30)	VE 10 Stck.	141.0008	1030
91	Stromdüse M8 E-Cu; Ø 1,2 für Aludraht (10x30)	VE 10 Stck.	141.0015	1030
91	Stromdüse M8 CuCrZr versilbert; Ø 0,8 (10x30)	VE 10 Stck.	147.0117	1031
91	Stromdüse M8 CuCrZr versilbert; Ø 1,0 (10x30)	VE 10 Stck.	147.0316	1031
91	Stromdüse M8 CuCrZr versilbert; Ø 1,2 (10x30)	VE 10 Stck.	147.0445	1031
100	Gasdüse; zylindrisch; NW Ø 20,0	VE 10 Stck.	145.0051	1037
101	Gasdüse; konisch; NW Ø 16,0	VE 10 Stck.	145.0085	1037
102	Gasdüse; stark konisch; NW Ø 14,0	VE 10 Stck.	145.0132	1037
103	Punktgasdüse; NW Ø 20,0	VE 10 Stck.	145.0179	1037
120	Führungsspirale isoliert; 1,5/4,5; blau; Draht-Ø 0,6-0,8; für 3,00 m		124.0011	1034
120	Führungsspirale isoliert; 1,5/4,5; blau; Draht-Ø 0,6-0,8; für 4,00 m		124.0012	1034
120	Führungsspirale isoliert; 1,5/4,5; blau; Draht-Ø 0,6-0,8; für 5,00 m		124.0015	1034
120	Führungsspirale isoliert; 2,0/4,5; rot; Draht-Ø 1,0-1,2; für 3,00 m		124.0026	1034
120	Führungsspirale isoliert; 2,0/4,5; rot; Draht-Ø 1,0-1,2; für 4,00 m		124.0031	1034
120	Führungsspirale isoliert; 2,0/4,5; rot; Draht-Ø 1,0-1,2; für 5,00 m		124.0035	1034
130	PTFE-Seele 1,5/4,0; blau; Draht-Ø 0,8-1,0; für 3,00 m		126.0005	1034
130	PTFE-Seele 1,5/4,0; blau; Draht-Ø 0,8-1,0; für 4,00 m		126.0008	1034
130	PTFE-Seele 1,5/4,0; blau; Draht-Ø 0,8-1,0; für 5,00 m		126.0011	1034
130	PTFE-Seele 2,0/4,0; rot; Draht-Ø 1,0-1,2; für 3,00 m		126.0021	1034
130	PTFE-Seele 2,0/4,0; rot; Draht-Ø 1,0-1,2; für 4,00 m		126.0026	1034
130	PTFE-Seele 2,0/4,0; rot; Draht-Ø 1,0-1,2; für 5,00 m		126.0028	1034
130	Kohle-PTFE-Seele 1,5/4,0; Draht-Ø 0,8-1,0; für 3,00 m		127.0002	1034
130	Kohle-PTFE-Seele 1,5/4,0; Draht-Ø 0,8-1,0; für 4,00 m		127.0003	1034

MIG/MAG-Schweißbrenner MB GRIP 36 KD



Pos. Beschreibung

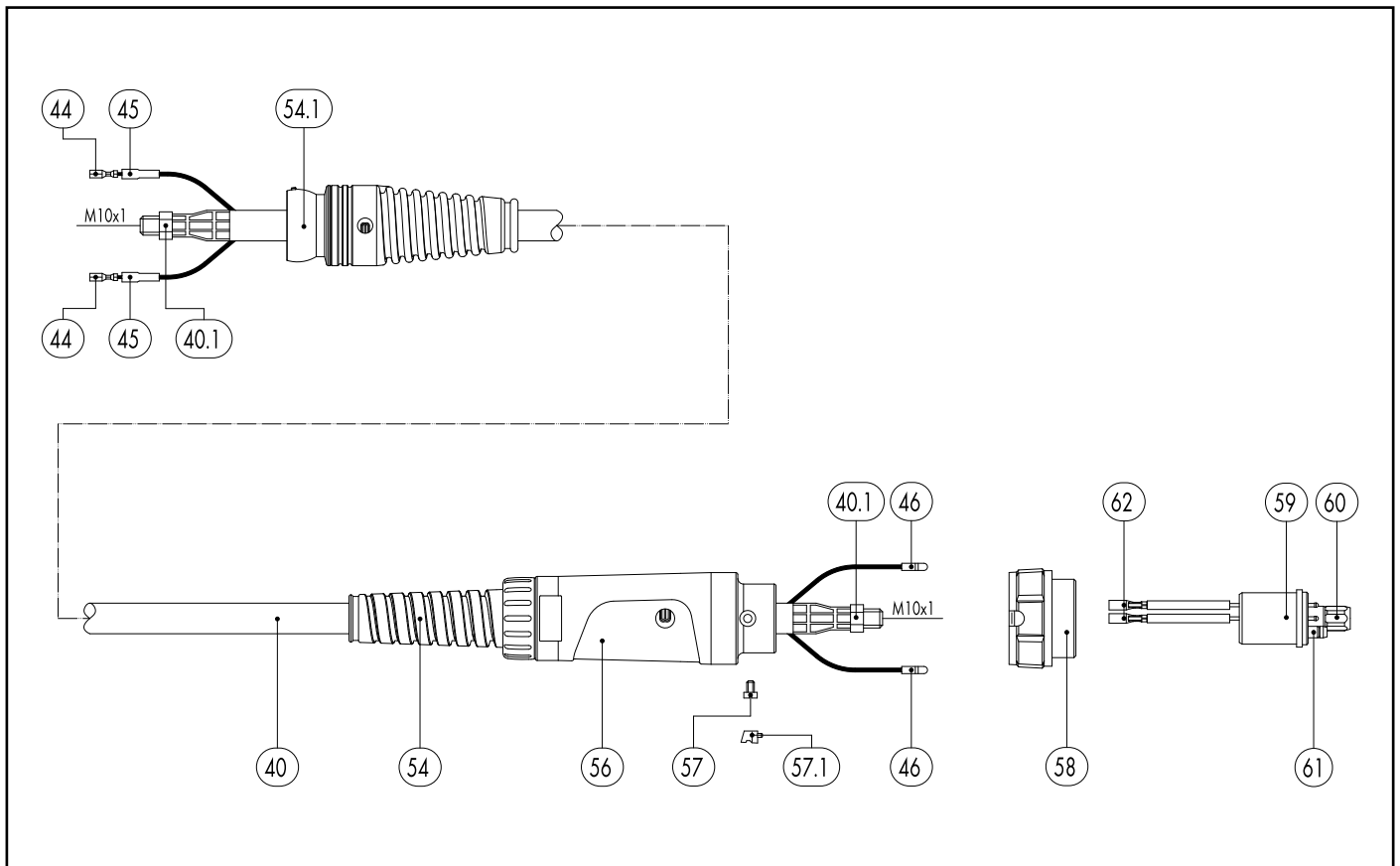
Angaben

Ident-Nr.

Waren- gruppe

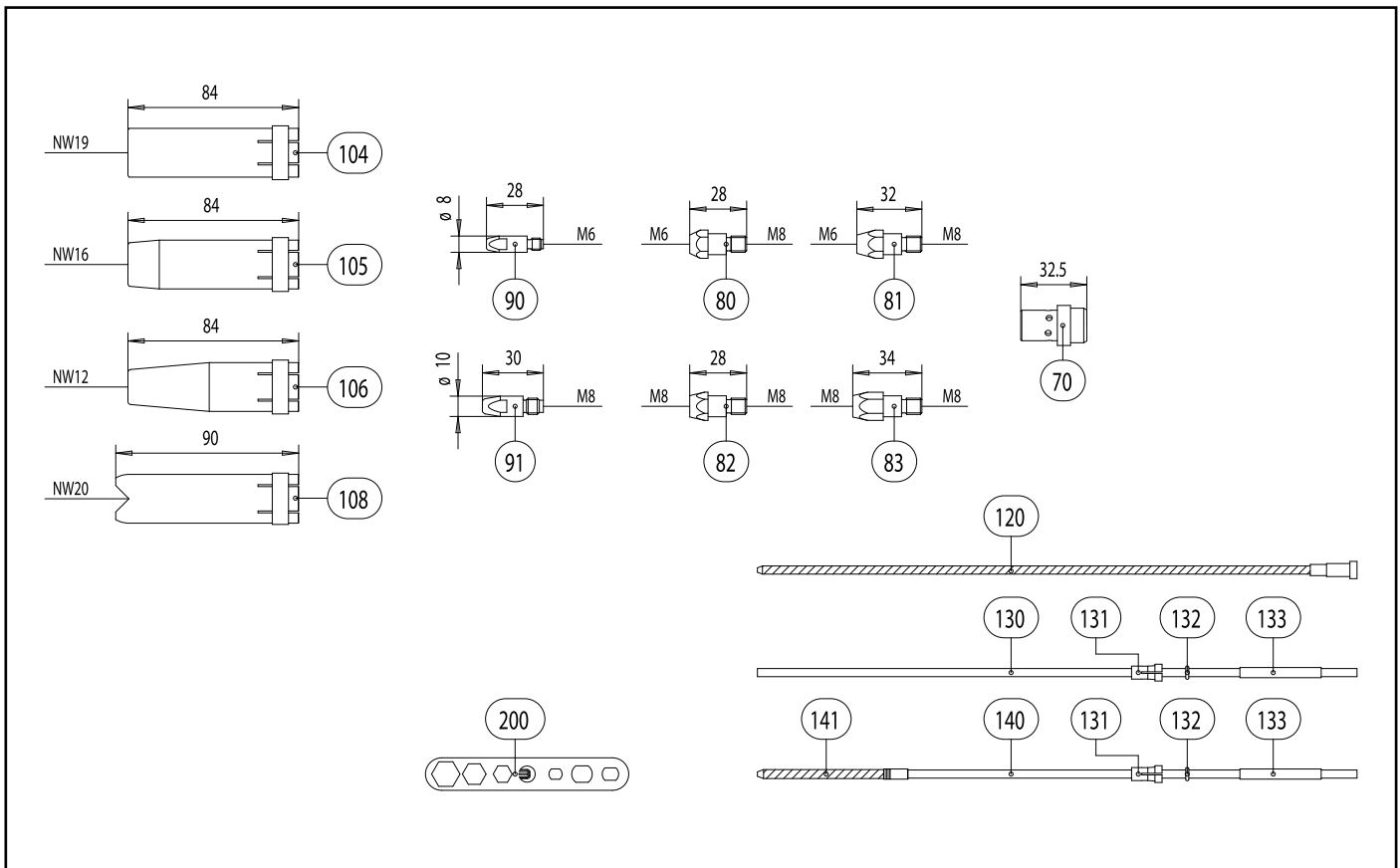
Pos.	Beschreibung	Angaben	Ident-Nr.	Waren- gruppe
Brenner				
	MB 36 KD GRIP; Zentralstecker KZ-2; 3,00 m		014.0334	1016
	MB 36 KD GRIP; Zentralstecker KZ-2; 4,00 m		014.0335	1016
	MB 36 KD GRIP; Zentralstecker KZ-2; 5,00 m		014.0336	1016
Brennerhals				
1	Brennerhals MB 36 KD; 50° gebogen		014.0006	1014
7.1	Zwischenkörper Kunststoff GRIP		400.0044	1095
Handgriff GRIP				
11	Handgriff GRIP mit Drucktaster kpl.		180.0127	1095
11.1	Drucktaster 2-pol. GRIP		185.0101	9010
Schlauchpaket				
40	Bikox® R-Schlauchpaket MB GRIP / ABIMIG®, R7 für 3,00 m		160.D434	1511
40	Bikox® R-Schlauchpaket MB GRIP / ABIMIG®, R7 für 4,00 m		160.D435	1511
40	Bikox® R-Schlauchpaket MB GRIP / ABIMIG®, R7 für 5,00 m		160.D436	1511
40.1	Sechskantmutter M10x1	VE 10 Stck.	001.0009	9010
44	Kabelschuh	VE 20 Stck.	175.0022	9010
45	Isolierhülse für Kabelschuh	VE 20 Stck.	400.0119	1095
46	Stecker	VE 20 Stck.	175.0004	9010
54	Knickschutz NW 19		400.1010	1095
54.1	Kugelknickschutz MB GRIP (luftgekühlt)		400.1395.1	1095
56	Knickschutz maschinenseitig		501.2248	9010
57	Zylinderkopfschraube M4x6	VE 20 Stck.	000.0552	9010
57.1	Verschlusskappe 1	VE 20 Stck.	500.0251	9010
58	Anschlussmutter M33x2		500.0213	9010
59	Zentralstecker KZ-2		501.0003	1095
60	Überwurfmutter M10x1	VE 10 Stck.	501.0082	9010

MIG/MAG-Schweißbrenner MB GRIP 36 KD



Pos.	Beschreibung	Angaben	Ident-Nr.	Warengruppe
61	O-Ring 4x1	VE 20 Stck.	165.0002	9010
62	Buchse	VE 20 Stck.	175.0003	9010
	Verschleißteile			
70	Gasverteiler, weiß	VE 10 Stck.	014.0261	1032
70	Gasverteiler, long life	VE 10 Stck.	014.0026	1032
70	Gasverteiler, Keramik	VE 10 Stck.	014.0023	1032
80	Düsenstock M6; 26,0 mm (kurz)	VE 10 Stck.	142.0005	1033
81	Düsenstock M6; 32,0 mm (lang)	VE 10 Stck.	142.0011	1033
82	Düsenstock M8; 28,0 mm (kurz)	VE 10 Stck.	142.0020	1033
83	Düsenstock M8; 34,0 mm (lang)	VE 10 Stck.	142.0024	1033
90	Stromdüse M6 E-Cu; Ø 0,8 (8x28)	VE 10 Stck.	140.0051	1030
90	Stromdüse M6 E-Cu; Ø 1,0 (8x28)	VE 10 Stck.	140.0242	1030
90	Stromdüse M6 E-Cu; Ø 1,2 (8x28)	VE 10 Stck.	140.0379	1030
90	Stromdüse M6 CuCrZr; Ø 0,8 (8x28)	VE 10 Stck.	140.0054	1031
90	Stromdüse M6 CuCrZr; Ø 1,0 (8x28)	VE 10 Stck.	140.0245	1031
90	Stromdüse M6 CuCrZr; Ø 1,2 (8x28)	VE 10 Stck.	140.0382	1031
90	Stromdüse M6 E-Cu; Ø 0,8 für Aludraht (8x28)	VE 10 Stck.	141.0001	1030
90	Stromdüse M6 E-Cu; Ø 1,0 für Aludraht (8x28)	VE 10 Stck.	141.0006	1030
90	Stromdüse M6 E-Cu; Ø 1,2 für Aludraht (8x28)	VE 10 Stck.	141.0010	1030
90	Stromdüse M6 CuCrZr versilbert; Ø 0,8 (8x28)	VE 10 Stck.	147.0054	1031
90	Stromdüse M6 CuCrZr versilbert; Ø 1,0 (8x28)	VE 10 Stck.	147.0245	1031
90	Stromdüse M6 CuCrZr versilbert; Ø 1,2 (8x28)	VE 10 Stck.	147.0382	1031
91	Stromdüse M8 E-Cu; Ø 0,8 (10x30)	VE 10 Stck.	140.0114	1030
91	Stromdüse M8 E-Cu; Ø 1,0 (10x30)	VE 10 Stck.	140.0313	1030
91	Stromdüse M8 E-Cu; Ø 1,2 (10x30)	VE 10 Stck.	140.0442	1030
91	Stromdüse M8 CuCrZr; Ø 0,8 (10x30)	VE 10 Stck.	140.0117	1031

MIG/MAG-Schweißbrenner MB GRIP 36 KD



Pos. Beschreibung

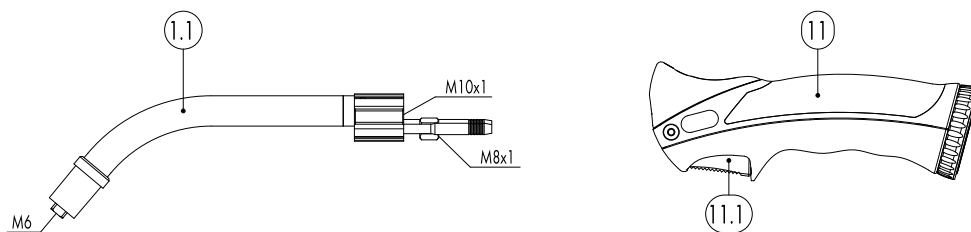
Angaben

Ident-Nr.

Waren- gruppe

Pos.	Beschreibung	Angaben	Ident-Nr.	Waren- gruppe
91	Stromdüse M8 CuCrZr; Ø 1,0 (10x30)	VE 10 Stck.	140.0316	1031
91	Stromdüse M8 CuCrZr; Ø 1,2 (10x30)	VE 10 Stck.	140.0445	1031
91	Stromdüse M8 E-Cu; Ø 0,8 für Aludraht (10x30)	VE 10 Stck.	141.0003	1030
91	Stromdüse M8 E-Cu; Ø 1,0 für Aludraht (10x30)	VE 10 Stck.	141.0008	1030
91	Stromdüse M8 E-Cu; Ø 1,2 für Aludraht (10x30)	VE 10 Stck.	141.0015	1030
91	Stromdüse M8 CuCrZr versilbert; Ø 0,8 (10x30)	VE 10 Stck.	147.0117	1031
91	Stromdüse M8 CuCrZr versilbert; Ø 1,0 (10x30)	VE 10 Stck.	147.0316	1031
91	Stromdüse M8 CuCrZr versilbert; Ø 1,2 (10x30)	VE 10 Stck.	147.0445	1031
104	Gasdüse; zylindrisch; NW Ø 19,0	VE 10 Stck.	145.0045	1037
105	Gasdüse; konisch; NW Ø 16,0	VE 10 Stck.	145.0078	1037
106	Gasdüse; stark konisch; NW Ø 12,0	VE 10 Stck.	145.0126	1037
108	Punktgasdüse; NW Ø 20,0	VE 10 Stck.	145.0172	1037
120	Führungsspirale isoliert; 1,5/4,5; blau; Draht-Ø 0,6-0,8; für 3,00 m		124.0011	1034
120	Führungsspirale isoliert; 1,5/4,5; blau; Draht-Ø 0,6-0,8; für 4,00 m		124.0012	1034
120	Führungsspirale isoliert; 1,5/4,5; blau; Draht-Ø 0,6-0,8; für 5,00 m		124.0015	1034
120	Führungsspirale isoliert; 2,0/4,5; rot; Draht-Ø 1,0-1,2; für 3,00 m		124.0026	1034
120	Führungsspirale isoliert; 2,0/4,5; rot; Draht-Ø 1,0-1,2; für 4,00 m		124.0031	1034
120	Führungsspirale isoliert; 2,0/4,5; rot; Draht-Ø 1,0-1,2; für 5,00 m		124.0035	1034
130	PTFE-Seele 1,5/4,0; blau; Draht-Ø 0,8-1,0; für 3,00 m		126.0005	1034
130	PTFE-Seele 1,5/4,0; blau; Draht-Ø 0,8-1,0; für 4,00 m		126.0008	1034
130	PTFE-Seele 1,5/4,0; blau; Draht-Ø 0,8-1,0; für 5,00 m		126.0011	1034
130	PTFE-Seele 2,0/4,0; rot; Draht-Ø 1,0-1,2; für 3,00 m		126.0021	1034
130	PTFE-Seele 2,0/4,0; rot; Draht-Ø 1,0-1,2; für 4,00 m		126.0026	1034
130	PTFE-Seele 2,0/4,0; rot; Draht-Ø 1,0-1,2; für 5,00 m		126.0028	1034
130	Kohle-PTFE-Seele 1,5/4,0; Draht-Ø 0,8-1,0; für 3,00 m		127.0002	1034
130	Kohle-PTFE-Seele 1,5/4,0; Draht-Ø 0,8-1,0; für 4,00 m		127.0003	1034

MIG/MAG-Schweißbrenner MB GRIP 240 D



Pos. Beschreibung

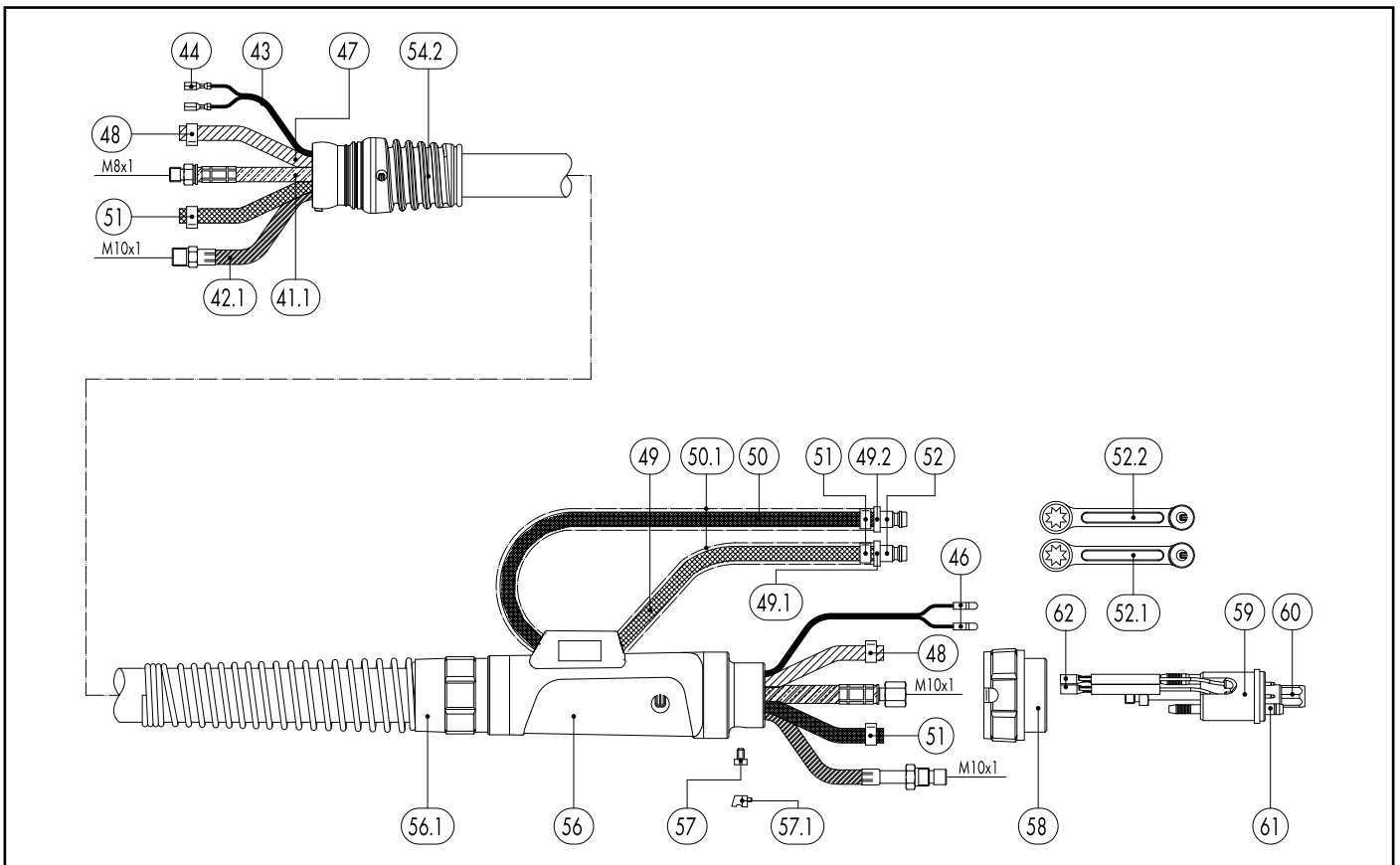
Angaben

Ident-Nr.

Waren- gruppe

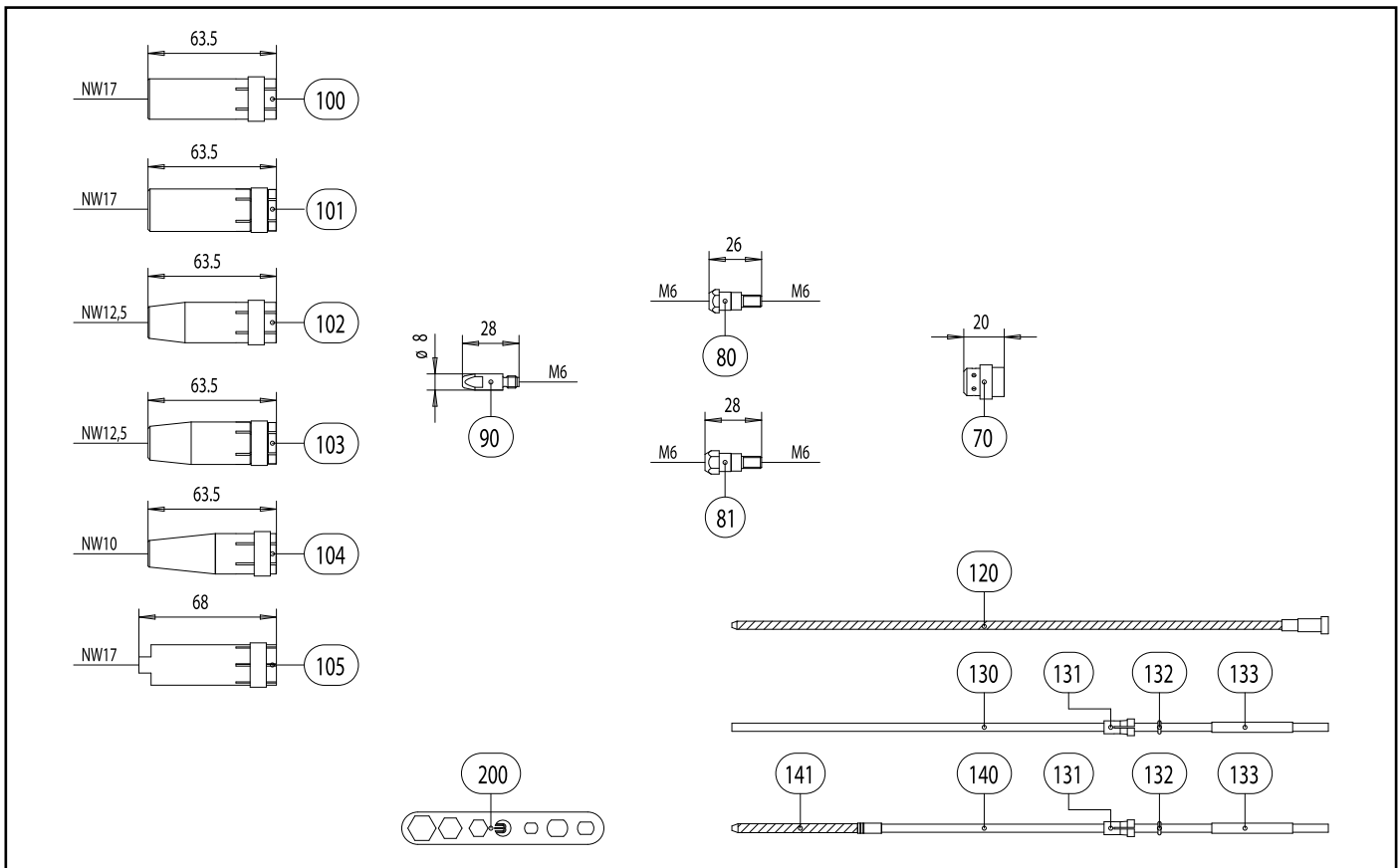
Pos.	Beschreibung	Angaben	Ident-Nr.	Waren- gruppe
Brenner				
	MB 240 D GRIP; Zentralstecker WZ-2; 3,00 m		023.0225	1018
	MB 240 D GRIP; Zentralstecker WZ-2; 4,00 m		023.0226	1018
	MB 240 D GRIP; Zentralstecker WZ-2; 5,00 m		023.0227	1018
Brennerhals				
1.1	Brennerhals MB GRIP 240 D; 50° gebogen		023.0228	1009
Handgriff GRIP				
11	Handgriff GRIP mit Drucktaster kpl.		180.0127	1095
11.1	Drucktaster 2-pol. GRIP		185.0101	9010
Schlauchpaket				
41	Stromkabel MB ERGO / MB GRIP / ABIMIG® (RBH) für 3,00 m		115.0065	1012
41	Stromkabel MB ERGO / MB GRIP / ABIMIG® (RBH) für 4,00 m		115.0070	1012
41	Stromkabel MB ERGO / MB GRIP / ABIMIG® (RBH) für 5,00 m		115.0074	1012
42.1	Drahtförderschlauch ABIMIG® GRIP / MB GRIP kpl. für 3,00 m		156.0275	1012
42.1	Drahtförderschlauch ABIMIG® GRIP / MB GRIP kpl. für 4,00 m		156.0276	1012
42.1	Drahtförderschlauch ABIMIG® GRIP / MB GRIP kpl. für 5,00 m		156.0277	1012
43	Steuerleitung 2-adrig	200 m	100.0019	4050
44	Kabelschuh	VE 20 Stck.	175.0022	9010
46	Stecker	VE 20 Stck.	175.0004	9010
47	Schlauch 30 schwarz Ø 4,9x1,5	100 m	109.0040	4050
48	Einohrklemme Ø 8,7 mm	VE 100 Stck.	171.0002	9010
49	Schlauch 42 RBH schwarz; Ø 5,5x1,5	40 m	109.0052	4050
49.1	Kennzeichnungsscheibe blau	VE 20 Stck.	501.2167	9010
49.2	Kennzeichnungsscheibe rot	VE 20 Stck.	501.2166	9010
50	Schlauch 46 schwarz Ø 5,5x1,5 kpl. mit Stecknippel NW 5; 0,6 m		103.0108	1095
51	Einohrklemme Ø 9,0 mm mit Einlagering (Kennzeichnung 9,5)	VE 100 Stck.	173.0001	9010

MIG/MAG-Schweißbrenner MB GRIP 240 D



Pos.	Beschreibung	Angaben	Ident-Nr.	Waren- gruppe
52	Stecknippel NW 5 mm / Ø 6,0 mm	VE 20 Stck.	501.0114	9010
52.1	Verschlussgarnitur rot	VE 20 Stck.	501.2423	1095
52.2	Verschlussgarnitur blau	VE 20 Stck.	501.2424	1095
	Außenschlauch Gewebe Ø 25x1,5	40 m	107.0004	4050
54.2	Kugelnickschutz MB GRIP / ABIMIG® GRIP W (flüssiggekühlt)		400.1392.1	1095
	Innenring für ABIMIG® / ABIMIG® GRIP / MB GRIP (LC)		400.0790	1095
56	Anschlussgehäuse gross kpl. NW 31		500.0342	9010
56.1	Knickschutzfeder		500.0233	9010
56.1	Biclip Innenteil		400.0328	9010
56.1	Biclip Außenteil		400.0329	9010
57	Zylinderkopfschraube M4x6	VE 20 Stck.	000.0552	9010
57.1	Verschlusskappe 1	VE 20 Stck.	500.0251	9010
58	Anschlussmutter M33x2		500.0213	9010
59	Zentralstecker WZ-2		501.0015	9010
60	Überwurfmutter M10x1	VE 10 Stck.	501.0082	9010
61	O-Ring 4x1	VE 20 Stck.	165.0002	9010
62	Buchse	VE 20 Stck.	175.0003	9010
Verschleißteile				
70	Gasverteiler, weiß	VE 10 Stck.	012.0183	1032
70	Gasverteiler, Silikongummi	VE 10 Stck.	012.0243	1032
80	Düsenstock M6; 26,0 mm	VE 10 Stck.	142.0003	1033
81	Düsenstock M6; 28,0 mm	VE 10 Stck.	142.0010	1033
90	Stromdüse M6 E-Cu; Ø 0,8 (8x28)	VE 10 Stck.	140.0051	1030
90	Stromdüse M6 E-Cu; Ø 1,0 (8x28)	VE 10 Stck.	140.0242	1030
90	Stromdüse M6 E-Cu; Ø 1,2 (8x28)	VE 10 Stck.	140.0379	1030
90	Stromdüse M6 CuCrZr; Ø 0,8 (8x28)	VE 10 Stck.	140.0054	1031

MIG/MAG-Schweißbrenner MB GRIP 240 D



Pos. Beschreibung

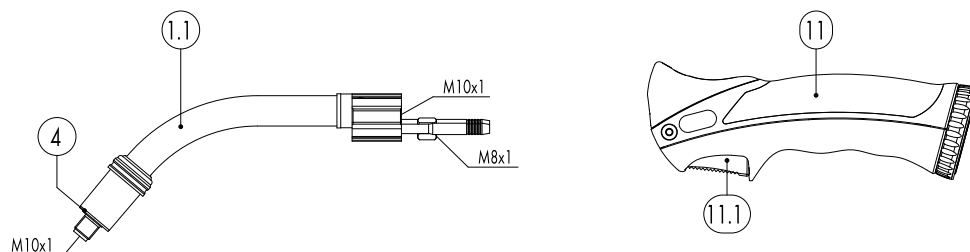
Angaben

Ident-Nr.

Waren- gruppe

Pos.	Beschreibung	Angaben	Ident-Nr.	Waren- gruppe
90	Stromdüse M6 CuCrZr; Ø 1,0 (8x28)	VE 10 Stck.	140.0245	1031
90	Stromdüse M6 CuCrZr; Ø 1,2 (8x28)	VE 10 Stck.	140.0382	1031
90	Stromdüse M6 E-Cu; Ø 0,8 für Aludraht (8x28)	VE 10 Stck.	141.0001	1030
90	Stromdüse M6 E-Cu; Ø 1,0 für Aludraht (8x28)	VE 10 Stck.	141.0006	1030
90	Stromdüse M6 E-Cu; Ø 1,2 für Aludraht (8x28)	VE 10 Stck.	141.0010	1030
90	Stromdüse M6 CuCrZr versilbert; Ø 0,8 (8x28)	VE 10 Stck.	147.0054	1031
90	Stromdüse M6 CuCrZr versilbert; Ø 1,0 (8x28)	VE 10 Stck.	147.0245	1031
90	Stromdüse M6 CuCrZr versilbert; Ø 1,2 (8x28)	VE 10 Stck.	147.0382	1031
100	Gasdüse; zylindrisch; NW Ø 17,0	VE 10 Stck.	145.0047	1036
101	Gasdüse; zylindrisch; schwere Ausführung; NW Ø 17,0	VE 10 Stck.	145.0062	1036
102	Gasdüse; konisch; NW Ø 12,5	VE 10 Stck.	145.0080	1036
103	Gasdüse; konisch; schwere Ausführung; NW Ø 12,5	VE 10 Stck.	145.0101	1036
104	Gasdüse; stark konisch; NW Ø 10,0	VE 10 Stck.	145.0128	1036
105	Punktgasdüse; NW Ø 17,0	VE 10 Stck.	145.0174	1036
120	Führungsspirale blank; 1,5/4,0; Draht-Ø 0,8; für 3,00 m		122.0005	1034
120	Führungsspirale blank; 1,5/4,0; Draht-Ø 0,8; für 4,00 m		122.0007	1034
120	Führungsspirale blank; 1,5/4,0; Draht-Ø 0,8; für 5,00 m		122.0009	1034
120	Führungsspirale blank; 2,0/4,5; Draht-Ø 1,0-1,2; für 3,00 m		122.0031	1034
120	Führungsspirale blank; 2,0/4,5; Draht-Ø 1,0-1,2; für 4,00 m		122.0036	1034
120	Führungsspirale blank; 2,0/4,5; Draht-Ø 1,0-1,2; für 5,00 m		122.0039	1034
130	PTFE-Seele 1,5/4,0; blau; Draht-Ø 0,8-1,0; für 3,00 m		126.0005	1034
130	PTFE-Seele 1,5/4,0; blau; Draht-Ø 0,8-1,0; für 4,00 m		126.0008	1034
130	PTFE-Seele 1,5/4,0; blau; Draht-Ø 0,8-1,0; für 5,00 m		126.0011	1034
130	PTFE-Seele 2,0/4,0; rot; Draht-Ø 1,0-1,2; für 3,00 m		126.0021	1034
130	PTFE-Seele 2,0/4,0; rot; Draht-Ø 1,0-1,2; für 4,00 m		126.0026	1034
130	PTFE-Seele 2,0/4,0; rot; Draht-Ø 1,0-1,2; für 5,00 m		126.0028	1034

MIG/MAG-Schweißbrenner MB GRIP 401 / 401 D



Pos. Beschreibung

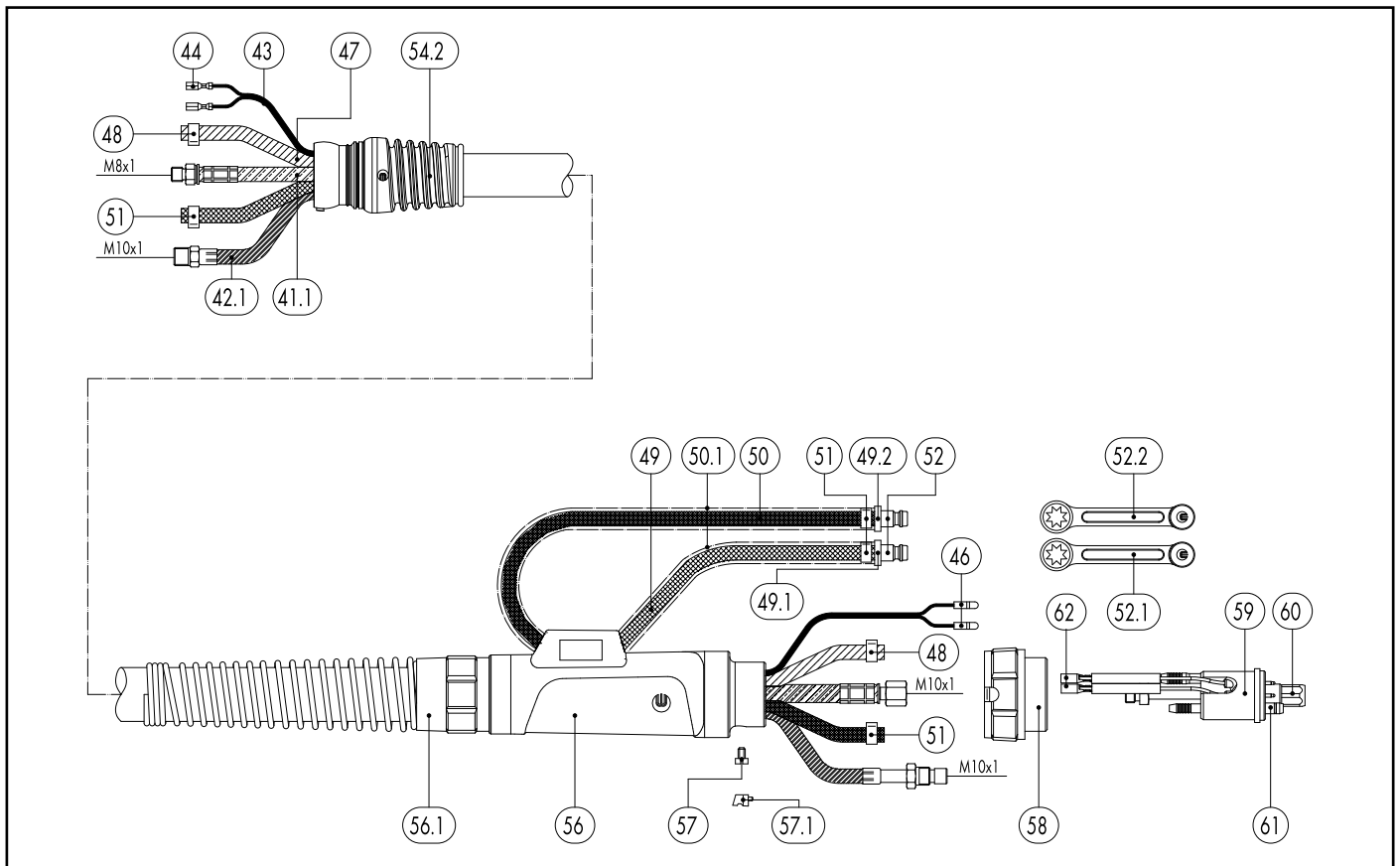
Angaben

Ident-Nr.

Waren- gruppe

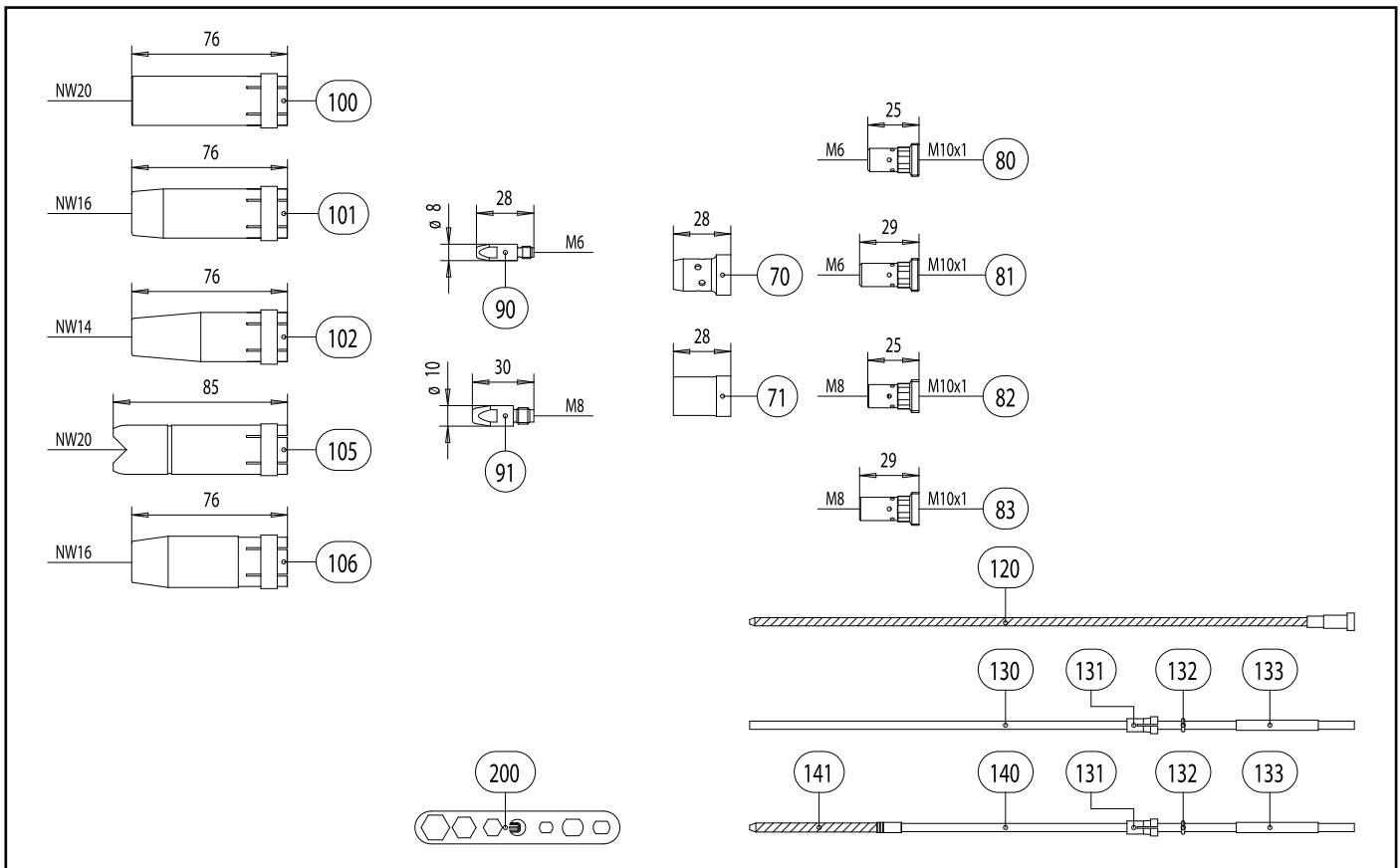
Pos.	Beschreibung	Angaben	Ident-Nr.	Waren- gruppe
Brenner (D-Ausführung)				
	MB 401 D GRIP; Zentralstecker WZ-2; 3,00 m		033.0271	1018
	MB 401 D GRIP; Zentralstecker WZ-2; 4,00 m		033.0272	1018
	MB 401 D GRIP; Zentralstecker WZ-2; 5,00 m		033.0273	1018
Brenner				
	MB 401 GRIP; Zentralstecker WZ-2; 3,00 m		030.0205	1018
	MB 401 GRIP; Zentralstecker WZ-2; 4,00 m		030.0206	1018
	MB 401 GRIP; Zentralstecker WZ-2; 5,00 m		030.0207	1018
Brennerhals (D-Ausführung)				
1	Brennerhals MB 401 D; 50° gebogen		033.0001	1009
1.1	Brennerhals MB GRIP 401 D; 50° gebogen		033.0277	1009
4	Isolierscheibe	VE 20 Stck.	030.0019	1095
Brennerhals				
	Brennerhals MB 401; 50° gebogen		030.0001	1009
	Brennerhals MB GRIP 401; 50° gebogen		030.0208	1009
Handgriff GRIP				
11	Handgriff GRIP mit Drucktaster kpl.		180.0127	1095
11.1	Drucktaster 2-pol. GRIP		185.0101	9010
Schlauchpaket				
41	Stromkabel MB ERGO / MB GRIP / ABIMIG® (RBH) für 3,00 m		115.0065	1012
41	Stromkabel MB ERGO / MB GRIP / ABIMIG® (RBH) für 4,00 m		115.0070	1012
41	Stromkabel MB ERGO / MB GRIP / ABIMIG® (RBH) für 5,00 m		115.0074	1012
42.1	Drahtförderschlauch ABIMIG® GRIP / MB GRIP kpl. für 3,00 m		156.0275	1012
42.1	Drahtförderschlauch ABIMIG® GRIP / MB GRIP kpl. für 4,00 m		156.0276	1012
42.1	Drahtförderschlauch ABIMIG® GRIP / MB GRIP kpl. für 5,00 m		156.0277	1012
43	Steuerleitung 2-adrig	200 m	100.0019	4050

MIG/MAG-Schweißbrenner MB GRIP 401 / 401 D



Pos.	Beschreibung	Angaben	Ident-Nr.	Warengruppe
44	Kabelschuh	VE 20 Stck.	175.0022	9010
46	Stecker	VE 20 Stck.	175.0004	9010
47	Schlauch 30 schwarz Ø 4,9x1,5	100 m	109.0040	4050
48	Einhrklemme Ø 8,7 mm	VE 100 Stck.	171.0002	9010
49	Schlauch 42 RBH schwarz; Ø 5,5x1,5	40 m	109.0052	4050
49.1	Kennzeichnungsscheibe blau	VE 20 Stck.	501.2167	9010
49.2	Kennzeichnungsscheibe rot	VE 20 Stck.	501.2166	9010
50	Schlauch 46 schwarz Ø 5,5x1,5 kpl. mit Stecknippel NW 5; 0,6 m		103.0108	1095
51	Einhrklemme Ø 9,0 mm mit Einlagering (Kennzeichnung 9,5)	VE 100 Stck.	173.0001	9010
52	Stecknippel NW 5 mm / Ø 6,0 mm	VE 20 Stck.	501.0114	9010
52.1	Verschlussgarnitur rot	VE 20 Stck.	501.2423	1095
52.2	Verschlussgarnitur blau	VE 20 Stck.	501.2424	1095
53	Außenschlauch Gewebe Ø 25x1,5 mit Knickschutz für 3,00 m		107.0079	1095
53	Außenschlauch Gewebe Ø 25x1,5 mit Knickschutz für 4,00 m		107.0044	1095
53	Außenschlauch Gewebe Ø 25x1,5 mit Knickschutz für 5,00 m		107.0080	1095
	Außenschlauch Gewebe Ø 25x1,5	40 m	107.0004	4050
54.2	Kugelknickschutz MB GRIP / ABIMIG® GRIP W (flüssiggekühlt)		400.1392.1	1095
	Innenring für ABIMIG® / ABIMIG® GRIP / MB GRIP (LC)		400.0790	1095
56	Anschlussgehäuse gross kpl. NW 31		500.0342	9010
56.1	Knickschutzfeder		500.0233	9010
56.1	Biclip Innenteil		400.0328	9010
56.1	Biclip Außenteil		400.0329	9010
57	Zylinderkopfschraube M4x6	VE 20 Stck.	000.0552	9010
57.1	Verschlusskappe 1	VE 20 Stck.	500.0251	9010
58	Anschlussmutter M33x2		500.0213	9010
59	Zentralstecker WZ-2		501.0015	9010

MIG/MAG-Schweißbrenner MB GRIP 401 / 401 D



Pos. Beschreibung

Angaben

Ident-Nr.

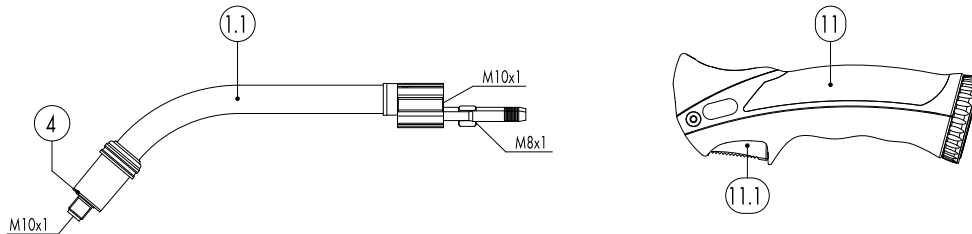
Waren- gruppe

60	Überwurfmutter M10x1	VE 10 Stck.	501.0082	9010
61	O-Ring 4x1	VE 20 Stck.	165.0002	9010
62	Buchse	VE 20 Stck.	175.0003	9010
Verschleißteile MB 401 / 401 D				
70	Gasverteiler, weiß	VE 10 Stck.	030.0145	1032
70	Gasverteiler, long life	VE 10 Stck.	030.0037	1032
70	Gasverteiler, Keramik	VE 10 Stck.	030.0190	1032
71	Spritzerschutz	VE 10 Stck.	146.0013	1032
Verschleißteile MB 401 D				
80	Düsenstock M6; 25,0 mm (kurz)	VE 10 Stck.	142.0008	1033
81	Düsenstock M6; 29,0 mm (lang)	VE 10 Stck.	142.0013	1033
82	Düsenstock M8; 25,0 mm (kurz)	VE 10 Stck.	142.0022	1033
	Düsenstock M8; 27,0 mm; CuCrZr	VE 10 Stck.	142.0201.10	1033
83	Düsenstock M8; 29,0 mm (lang)	VE 10 Stck.	142.0027	1033
Verschleißteile MB 401 / 401 D				
90	Stromdüse M6 E-Cu; Ø 0,8 (8x28)	VE 10 Stck.	140.0051	1030
90	Stromdüse M6 E-Cu; Ø 1,0 (8x28)	VE 10 Stck.	140.0242	1030
90	Stromdüse M6 E-Cu; Ø 1,2 (8x28)	VE 10 Stck.	140.0379	1030
90	Stromdüse M6 CuCrZr; Ø 0,8 (8x28)	VE 10 Stck.	140.0054	1031
90	Stromdüse M6 CuCrZr; Ø 1,0 (8x28)	VE 10 Stck.	140.0245	1031
90	Stromdüse M6 CuCrZr; Ø 1,2 (8x28)	VE 10 Stck.	140.0382	1031
90	Stromdüse M6 E-Cu; Ø 0,8 für Aludraht (8x28)	VE 10 Stck.	141.0001	1030
90	Stromdüse M6 CuCrZr versilbert; Ø 0,8 (8x28)	VE 10 Stck.	147.0054	1031
90	Stromdüse M6 E-Cu; Ø 1,0 für Aludraht (8x28)	VE 10 Stck.	141.0006	1030
90	Stromdüse M6 E-Cu; Ø 1,2 für Aludraht (8x28)	VE 10 Stck.	141.0010	1030
90	Stromdüse M6 CuCrZr versilbert; Ø 1,0 (8x28)	VE 10 Stck.	147.0245	1031

MIG/MAG-Schweißbrenner MB GRIP 401 / 401 D

Pos.	Beschreibung	Angaben	Ident-Nr.	Waren- gruppe
90	Stromdüse M6 CuCrZr versilbert; Ø 1,2 (8x28)	VE 10 Stck.	147.0382	1031
91	Stromdüse M8 E-Cu; Ø 0,8 (10x30)	VE 10 Stck.	140.0114	1030
91	Stromdüse M8 E-Cu; Ø 1,0 (10x30)	VE 10 Stck.	140.0313	1030
91	Stromdüse M8 E-Cu; Ø 1,2 (10x30)	VE 10 Stck.	140.0442	1030
91	Stromdüse M8 CuCrZr; Ø 0,8 (10x30)	VE 10 Stck.	140.0117	1031
91	Stromdüse M8 CuCrZr; Ø 1,0 (10x30)	VE 10 Stck.	140.0316	1031
91	Stromdüse M8 CuCrZr; Ø 1,2 (10x30)	VE 10 Stck.	140.0445	1031
91	Stromdüse M8 CuCrZr versilbert; Ø 0,8 (10x30)	VE 10 Stck.	147.0117	1031
91	Stromdüse M8 CuCrZr versilbert; Ø 1,0 (10x30)	VE 10 Stck.	147.0316	1031
91	Stromdüse M8 CuCrZr versilbert; Ø 1,2 (10x30)	VE 10 Stck.	147.0445	1031
91	Stromdüse M8 E-Cu; Ø 0,8 für Aludraht (10x30)	VE 10 Stck.	141.0003	1030
91	Stromdüse M8 E-Cu; Ø 1,0 für Aludraht (10x30)	VE 10 Stck.	141.0008	1030
91	Stromdüse M8 E-Cu; Ø 1,2 für Aludraht (10x30)	VE 10 Stck.	141.0015	1030
100	Gasdüse; zylindrisch; NW Ø 20,0	VE 10 Stck.	145.0051	1037
101	Gasdüse; konisch; NW Ø 16,0	VE 10 Stck.	145.0085	1037
102	Gasdüse; stark konisch; NW Ø 14,0	VE 10 Stck.	145.0132	1037
105	Punktgasdüse; NW Ø 20,0	VE 10 Stck.	145.0179	1037
106	Gasdüse; schwere Ausführung; NW Ø 16,0 (nur mit Spritzerschutz verwendbar)	VE 10 Stck.	145.0086	1037
120	Führungsspirale blank; 1,5/4,0; Draht-Ø 0,8; für 3,00 m		122.0005	1034
120	Führungsspirale blank; 1,5/4,0; Draht-Ø 0,8; für 4,00 m		122.0007	1034
120	Führungsspirale blank; 1,5/4,0; Draht-Ø 0,8; für 5,00 m		122.0009	1034
120	Führungsspirale blank; 2,0/4,5; Draht-Ø 1,0-1,2; für 3,00 m		122.0031	1034
120	Führungsspirale blank; 2,0/4,5; Draht-Ø 1,0-1,2; für 4,00 m		122.0036	1034
120	Führungsspirale blank; 2,0/4,5; Draht-Ø 1,0-1,2; für 5,00 m		122.0039	1034
130	PTFE-Seele 1,5/4,0; blau; Draht-Ø 0,8-1,0; für 3,00 m		126.0005	1034
130	PTFE-Seele 1,5/4,0; blau; Draht-Ø 0,8-1,0; für 4,00 m		126.0008	1034
130	PTFE-Seele 1,5/4,0; blau; Draht-Ø 0,8-1,0; für 5,00 m		126.0011	1034
130	PTFE-Seele 2,0/4,0; rot; Draht-Ø 1,0-1,2; für 3,00 m		126.0021	1034
130	PTFE-Seele 2,0/4,0; rot; Draht-Ø 1,0-1,2; für 4,00 m		126.0026	1034
130	PTFE-Seele 2,0/4,0; rot; Draht-Ø 1,0-1,2; für 5,00 m		126.0028	1034
130	Kohle-PTFE-Seele 1,5/4,0; Draht-Ø 0,8-1,0; für 3,00 m		127.0002	1034
130	Kohle-PTFE-Seele 1,5/4,0; Draht-Ø 0,8-1,0; für 4,00 m		127.0003	1034
130	Kohle-PTFE-Seele 1,5/4,0; Draht-Ø 0,8-1,0; für 5,00 m		127.0004	1034
130	Kohle-PTFE-Seele 2,0/4,0; Draht-Ø 1,0-1,2; für 3,00 m		127.0005	1034
130	Kohle-PTFE-Seele 2,0/4,0; Draht-Ø 1,0-1,2; für 4,00 m		127.0007	1034
130	Kohle-PTFE-Seele 2,0/4,0; Draht-Ø 1,0-1,2; für 5,00 m		127.0008	1034
131	Haltenippel für Seele mit Außendurchmesser 4,0	VE 20 Stck.	131.0001	1095
132	O-Ring 3,5x1,5	VE 20 Stck.	165.0008	9010
133	Führungsrohr für Seelen bis Außendurchmesser 4,0 (200 mm)	VE 10 Stck.	129.0461	1095
140	Kombidrahtführung PA/Messing; Draht-Ø 1,0-1,2; für 3,00 m		128.M002	1034
140	Kombidrahtführung PA/Messing; Draht-Ø 1,0-1,2; für 4,00 m		128.M003	1034
140	Kombidrahtführung PA/Messing; Draht-Ø 1,0-1,2; für 5,00 m		128.M004	1034
141	Messingspirale für Kombidrahtführung mit Hülse konfektioniert 200 mm	VE 10 Stck.	001.0305	1095
200	Mehrfachschlüssel Standard		191.0001	9010

MIG/MAG-Schweißbrenner MB GRIP 501 / 501 D



Pos. Beschreibung

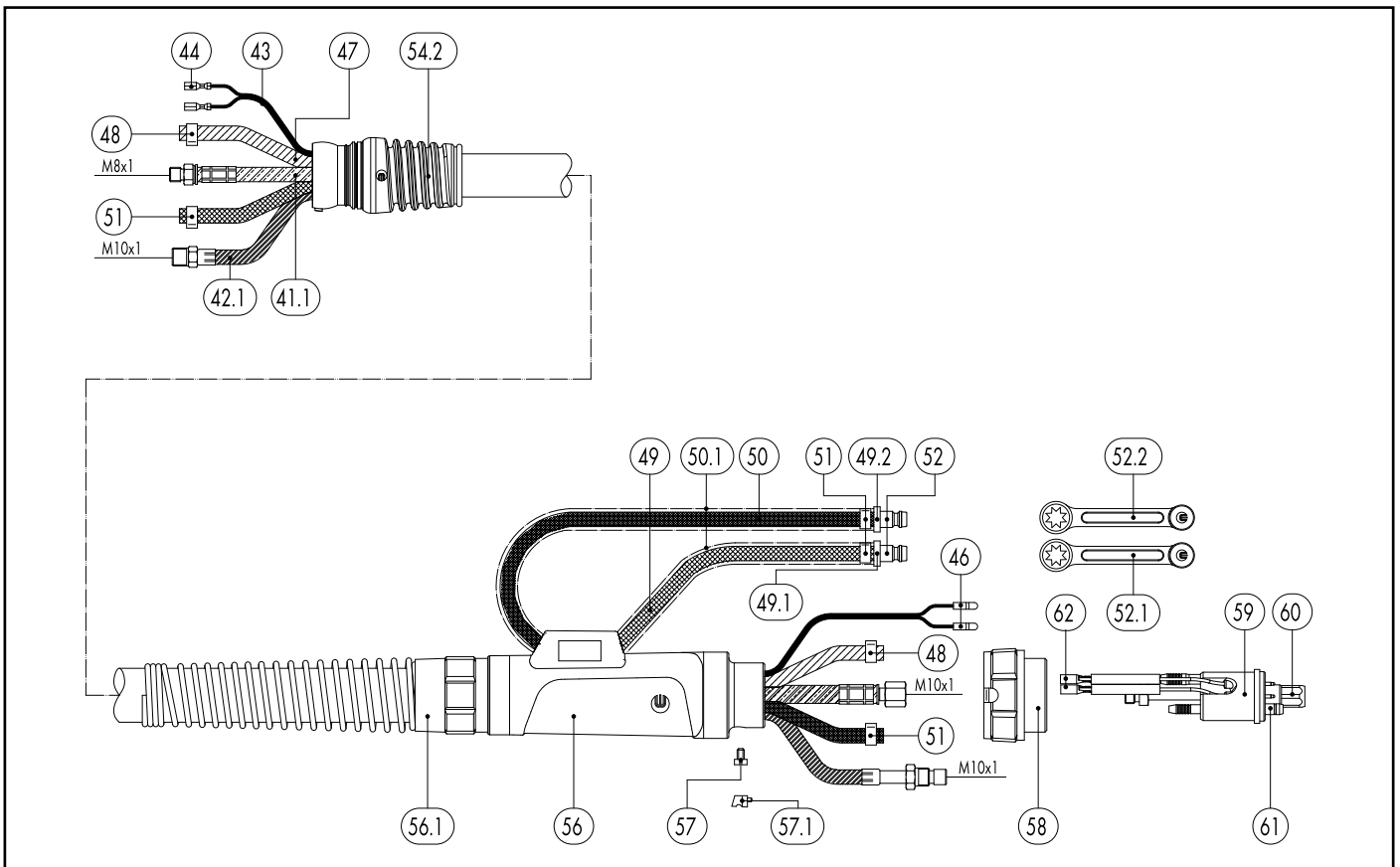
Angaben

Ident-Nr.

Waren- gruppe

Pos.	Beschreibung	Angaben	Ident-Nr.	Waren- gruppe
Brenner (D-Ausführung)				
	MB 501 D GRIP; Zentralstecker WZ-2; 3,00 m		034.0492	1018
	MB 501 D GRIP; Zentralstecker WZ-2; 4,00 m		034.0493	1018
	MB 501 D GRIP; Zentralstecker WZ-2; 5,00 m		034.0494	1018
Brenner				
	MB 501 GRIP; Zentralstecker WZ-2; 3,00 m		032.0231	1018
	MB 501 GRIP; Zentralstecker WZ-2; 4,00 m		032.0232	1018
	MB 501 GRIP; Zentralstecker WZ-2; 5,00 m		032.0233	1018
Brennerhals (D-Ausführung)				
1.1	Brennerhals MB GRIP 501 D; 50° gebogen		034.0496	1009
4	Isolierscheibe	VE 20 Stck.	030.0019	1095
Brennerhals				
	Brennerhals MB GRIP 501; 50° gebogen		032.0234	1009
Handgriff GRIP				
11	Handgriff GRIP mit Drucktaster kpl.		180.0127	1095
11.1	Drucktaster 2-pol. GRIP		185.0101	9010
Schlauchpaket				
42.1	Drahtförderschlauch ABIMIG® GRIP / MB GRIP kpl. für 3,00 m		156.0275	1012
42.1	Drahtförderschlauch ABIMIG® GRIP / MB GRIP kpl. für 4,00 m		156.0276	1012
42.1	Drahtförderschlauch ABIMIG® GRIP / MB GRIP kpl. für 5,00 m		156.0277	1012
43	Steuerleitung 2-adrig	200 m	100.0019	4050
44	Kabelschuh	VE 20 Stck.	175.0022	9010
46	Stecker	VE 20 Stck.	175.0004	9010
47	Schlauch 30 schwarz Ø 4,9x1,5	100 m	109.0040	4050
48	Einohrklemme Ø 8,7 mm	VE 100 Stck.	171.0002	9010
49	Schlauch 42 RBH schwarz; Ø 5,5x1,5	40 m	109.0052	4050

MIG/MAG-Schweißbrenner MB GRIP 501 / 501 D



Pos. Beschreibung

Angaben

Ident-Nr.

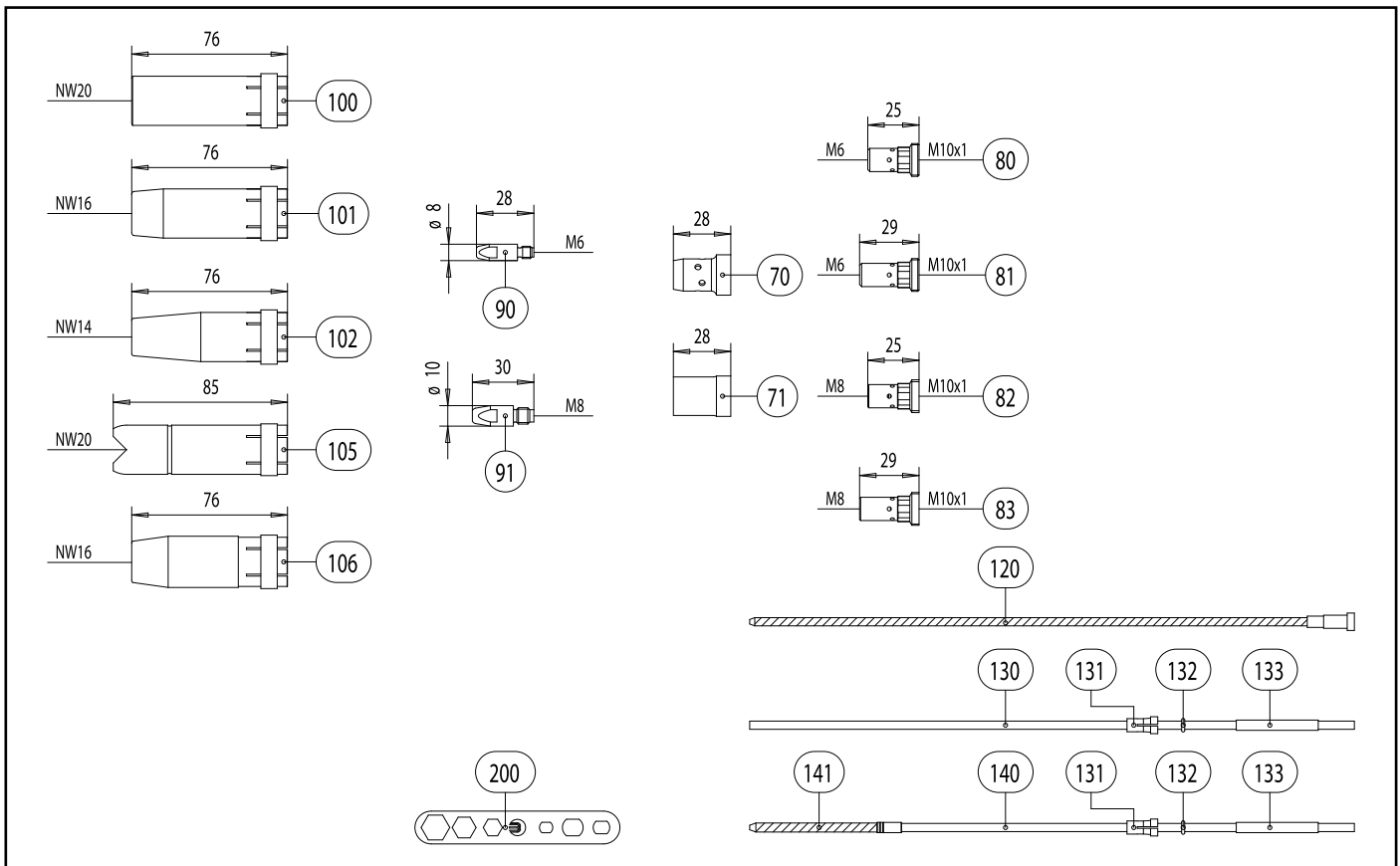
Waren- gruppe

49.1	Kennzeichnungsscheibe blau	VE 20 Stck.	501.2167	9010
49.2	Kennzeichnungsscheibe rot	VE 20 Stck.	501.2166	9010
50	Schlauch 46 schwarz Ø 5,5x1,5 kpl. mit Stecknippel NW 5; 0,6 m		103.0108	1095
51	Einohrklemme Ø 9,0 mm mit Einlagerung (Kennzeichnung 9,5)	VE 100 Stck.	173.0001	9010
52	Stecknippel NW 5 mm / Ø 6,0 mm	VE 20 Stck.	501.0114	9010
52.1	Verschlussgarnitur rot	VE 20 Stck.	501.2423	1095
52.2	Verschlussgarnitur blau	VE 20 Stck.	501.2424	1095
	Außenschlauch Gewebe Ø 25x1,5	40 m	107.0004	4050
54.2	Kugelknickschutz MB GRIP / ABIMIG® GRIP W (flüssiggekühlt)		400.1392.1	1095
	Innenring für ABIMIG® / ABIMIG® GRIP / MB GRIP (LC)		400.0790	1095
56	Anschlussgehäuse gross kpl. NW 31		500.0342	9010
56.1	Knickschutzfeder		500.0233	9010
56.1	Biclip Innenteil		400.0328	9010
56.1	Biclip Außenteil		400.0329	9010
57	Zylinderkopfschraube M4x6	VE 20 Stck.	000.0552	9010
57.1	Verschlusskappe 1	VE 20 Stck.	500.0251	9010
58	Anschlussmutter M33x2		500.0213	9010
59	Zentralstecker WZ-2		501.0015	9010
60	Überwurfmutter M10x1	VE 10 Stck.	501.0082	9010
61	O-Ring 4x1	VE 20 Stck.	165.0002	9010
62	Buchse	VE 20 Stck.	175.0003	9010

Verschleißteile MB 501 / 501 D

70	Gasverteiler, weiß	VE 10 Stck.	030.0145	1032
70	Gasverteiler, Keramik	VE 10 Stck.	030.0190	1032
70	Gasverteiler, long life	VE 10 Stck.	030.0037	1032
71	Spritzerschutz	VE 10 Stck.	146.0013	1032

MIG/MAG-Schweißbrenner MB GRIP 501 / 501 D



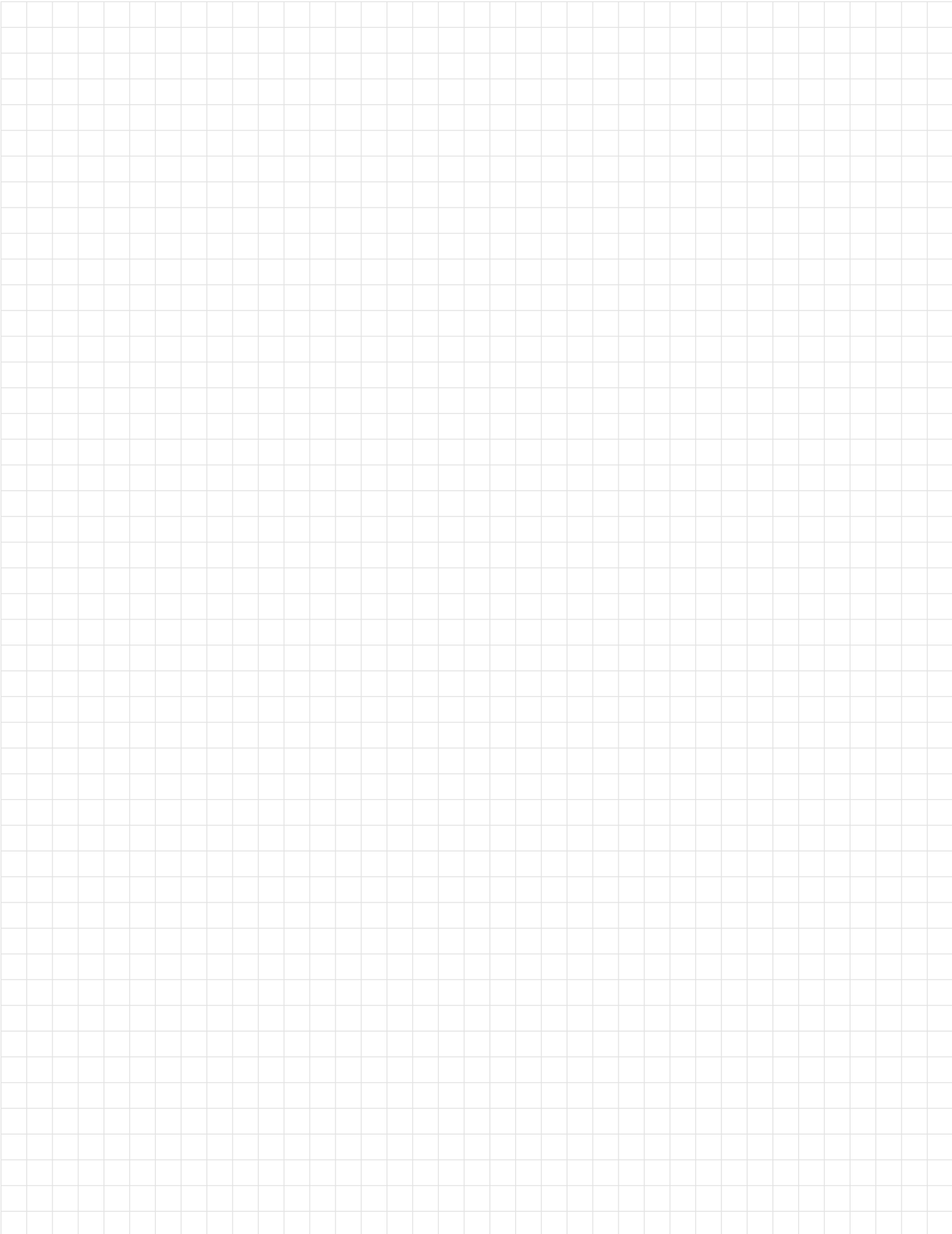
Pos. Beschreibung

Angaben

Ident-Nr.

Waren- gruppe

Pos.	Beschreibung	Angaben	Ident-Nr.	Waren- gruppe
Verschleißteile MB 501 D				
80	Düsenstock M6; 25,0 mm (kurz)	VE 10 Stck.	142.0008	1033
81	Düsenstock M6; 29,0 mm (lang)	VE 10 Stck.	142.0013	1033
82	Düsenstock M8; 25,0 mm (kurz)	VE 10 Stck.	142.0022	1033
	Düsenstock M8; 27,0 mm; CuCrZr	VE 10 Stck.	142.0201.10	1033
83	Düsenstock M8; 29,0 mm (lang)	VE 10 Stck.	142.0027	1033
Verschleißteile MB 501 / 501 D				
90	Stromdüse M6 E-Cu; Ø 1,0 (8x28)	VE 10 Stck.	140.0242	1030
90	Stromdüse M6 E-Cu; Ø 1,2 (8x28)	VE 10 Stck.	140.0379	1030
90	Stromdüse M6 E-Cu; Ø 1,6 (8x28)	VE 10 Stck.	140.0555	1030
90	Stromdüse M6 CuCrZr; Ø 1,0 (8x28)	VE 10 Stck.	140.0245	1031
90	Stromdüse M6 CuCrZr; Ø 1,2 (8x28)	VE 10 Stck.	140.0382	1031
90	Stromdüse M6 CuCrZr; Ø 1,6 (8x28)	VE 10 Stck.	140.0558	1031
90	Stromdüse M6 E-Cu; Ø 1,0 für Aludraht (8x28)	VE 10 Stck.	141.0006	1030
90	Stromdüse M6 CuCrZr versilbert; Ø 1,0 (8x28)	VE 10 Stck.	147.0245	1031
90	Stromdüse M6 E-Cu; Ø 1,2 für Aludraht (8x28)	VE 10 Stck.	141.0010	1030
90	Stromdüse M6 CuCrZr versilbert; Ø 1,2 (8x28)	VE 10 Stck.	147.0382	1031
90	Stromdüse M6 E-Cu; Ø 1,6 für Aludraht (8x28)	VE 10 Stck.	141.0020	1030
91	Stromdüse M8 E-Cu; Ø 1,0 (10x30)	VE 10 Stck.	140.0313	1030
91	Stromdüse M8 E-Cu; Ø 1,2 (10x30)	VE 10 Stck.	140.0442	1030
91	Stromdüse M8 E-Cu; Ø 1,6 (10x30)	VE 10 Stck.	140.0587	1030
91	Stromdüse M8 CuCrZr; Ø 1,0 (10x30)	VE 10 Stck.	140.0316	1031
91	Stromdüse M8 CuCrZr; Ø 1,2 (10x30)	VE 10 Stck.	140.0445	1031
91	Stromdüse M8 CuCrZr; Ø 1,6 (10x30)	VE 10 Stck.	140.0590	1031
91	Stromdüse M8 CuCrZr versilbert; Ø 1,0 (10x30)	VE 10 Stck.	147.0316	1031
91	Stromdüse M8 CuCrZr versilbert; Ø 1,2 (10x30)	VE 10 Stck.	147.0445	1031



MIG/MAG-Schweißbrenner

ABIMIG® GRIP A LW

luftgekühlt

„Die perfekte Kombination aus hoher Leistung und federleichtem Gewicht“

Die MIG/MAG-Schweißbrenner ABIMIG® GRIP A LW luftgekühlt mit dem innovativen 2-Komponenten-Handgriff-System „GRIP“ verbinden Ergonomie und Griffigkeit mit allen gängigen Modulvarianten (für Schalt- und Regelfunktionen) sowie „Taster oben“-Lösungen. „GRIP“ und Kugelgelenk an der Griffschale garantieren eine hohe Griffsicherheit sowie optimales Handling.

Darüber hinaus begeistern die Brenner der Serie ABIMIG® GRIP A LW vor allem durch das neu entwickelte Low-Weight Bikox®, das den deutlich gewichtsreduzierten Brennern eine perfekte Balance verleiht und somit ein ermüdungsarmes Arbeiten in allen Schweißpositionen ermöglicht.

- Low-Weight Bikox® - bis zu 50% Gewichtsvorteil
- Ergonomischer, kurzer Handgriff mit „GRIP“ Weichkomponenten im Griffbereich, Daumenstütze und Kugelgelenk - bietet optimale Griffsicherheit in allen Schweißpositionen
- Schraubbare Gasdüse mit hochtemperaturbeständiger Isolation - gewährleistet extrem hohe Standzeiten
- Funktionsintegrierter Düsenstock (Gasverteiler, Gasdüsenträger und Düsenstock in einem) - reduziert die Lagerhaltung
- Laminare Gasführung - exzellente Gasabdeckung sorgt für beste Schweißergebnisse
- Wechselbarer Gasdüsensitz - „verlängert“ den Lebenszyklus des Brennerhalses und senkt somit Instandhaltungskosten
- Elektrisch isolierte Spirale sowie Überwurfmutter (am Zentralstecker) ermöglicht die exakte Einstellung der Lichtbogenparameter und somit die Möglichkeit der Reproduzierbarkeit von Schweißergebnissen

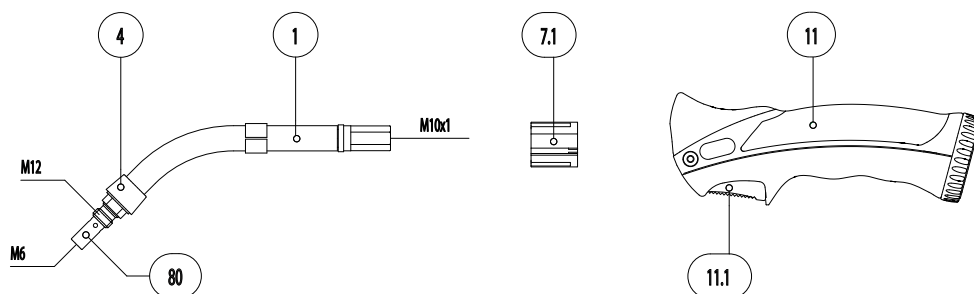
Technische Daten nach EN 60 974-7

MIG/MAG-Schweißbrenner „ABIMIG® GRIP A LW“ (luftgekühlt)

Typ	Belastung (A)		ED (%)	Draht-Ø (mm)
	CO ₂	Mischgas M21		
ABIMIG® GRIP A 155 LW	190	170	60	0,6-1,0
ABIMIG® GRIP A 255 LW	240	210	60	0,8-1,2
ABIMIG® GRIP A 305 LW	270	240	60	0,8-1,2
ABIMIG® GRIP A 355 LW	300	270	60	1,0-1,6
ABIMIG® GRIP A 405 LW	370	300	60	1,0-1,6

Technische Änderungen vorbehalten.

MIG/MAG-Schweißbrenner ABIMIG® GRIP A 155 LW



Pos. Beschreibung

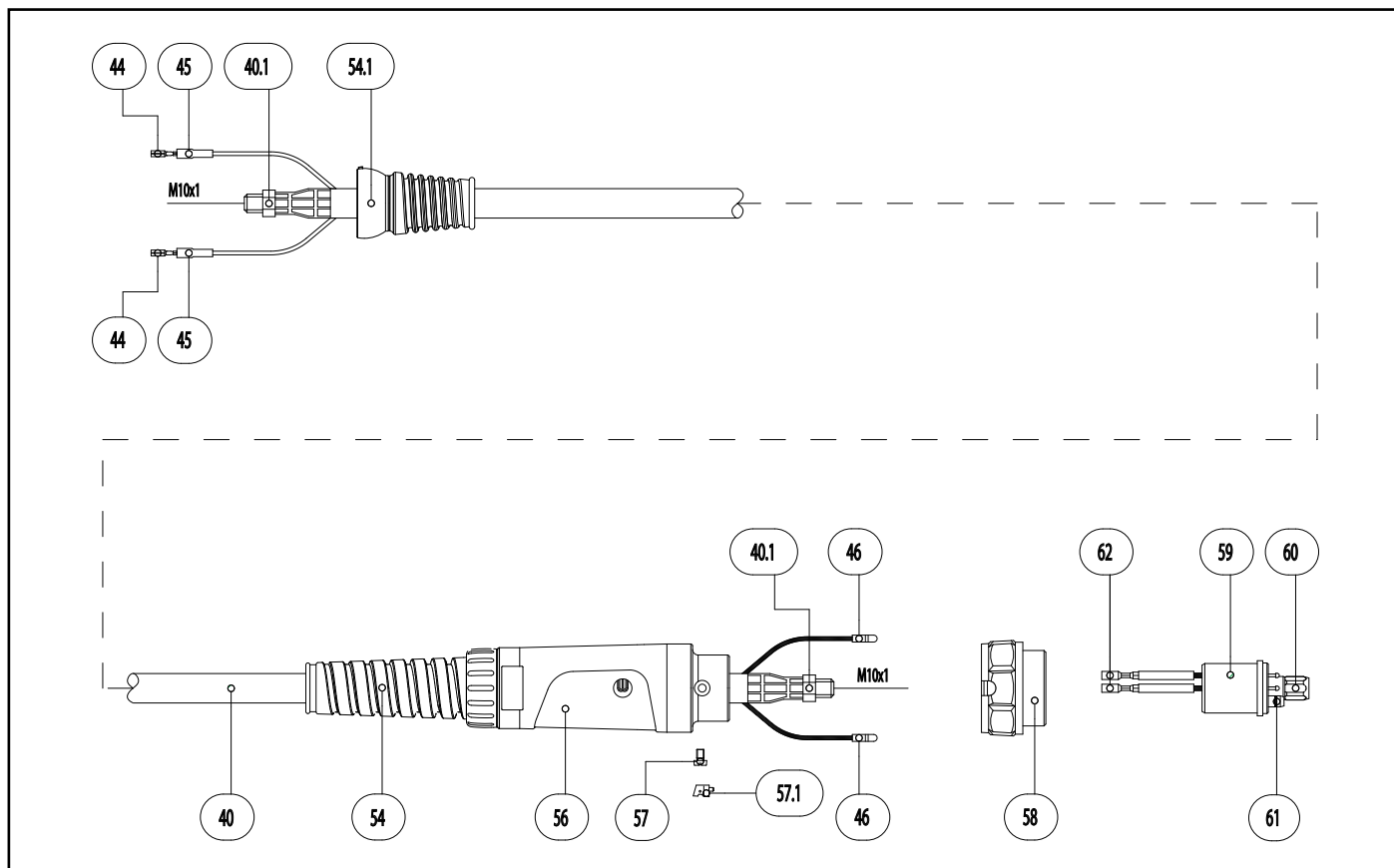
Angaben

Ident-Nr.

Waren- gruppe

Pos.	Beschreibung	Angaben	Ident-Nr.	Waren- gruppe
Brenner				
	ABIMIG® GRIP A 155 LW; Zentralstecker KZ-2; 3,00 m		767.D600.1	1318
	ABIMIG® GRIP A 155 LW; Zentralstecker KZ-2; 4,00 m		767.D601.1	1318
	ABIMIG® GRIP A 155 LW; Zentralstecker KZ-2; 5,00 m		767.D602.1	1318
Brennerhals				
1	Brennerhals ABIMIG® GRIP A 155; 45° gebogen		767.D603.1	1306
4	Übergangsstück	VE 5 Stck.	767.D607.5	1595
7.1	Zwischenkörper Kunststoff GRIP		400.0044	1095
Handgriff GRIP				
11	Handgriff GRIP mit Drucktaster kpl.		180.0127	1095
11.1	Drucktaster 2-pol. GRIP		185.0101	9010
Schlauchpaket				
40	Bikox® LW-Schlauchpaket, R4 für 3,00 m		160.H025.1	1511
40	Bikox® LW-Schlauchpaket, R4 für 4,00 m		160.H026.1	1511
40	Bikox® LW-Schlauchpaket, R4 für 5,00 m		160.H027.1	1511
40.1	Sechskantmutter M10x1	VE 10 Stck.	001.0009	9010
44	Kabelschuh	VE 20 Stck.	175.0022	9010
45	Isolierhülse für Kabelschuh	VE 20 Stck.	400.0119	1095
46	Stecker	VE 20 Stck.	175.0004	9010
54	Knickschutz NW 19		400.1010	1095
54.1	Kugelknickschutz kurz für ABIMIG® GRIP A		400.1323.1	1095
56	Knickschutz maschinenseitig		501.2248	9010
57	Zylinderkopfschraube M4x6	VE 20 Stck.	000.0552	9010
57.1	Verschlusskappe 1	VE 20 Stck.	500.0251	9010
58	Anschlussmutter M33x2		500.0213	9010
59	Zentralstecker KZ-2		501.0003	1095

MIG/MAG-Schweißbrenner ABIMIG® GRIP A 155 LW



Pos. Beschreibung

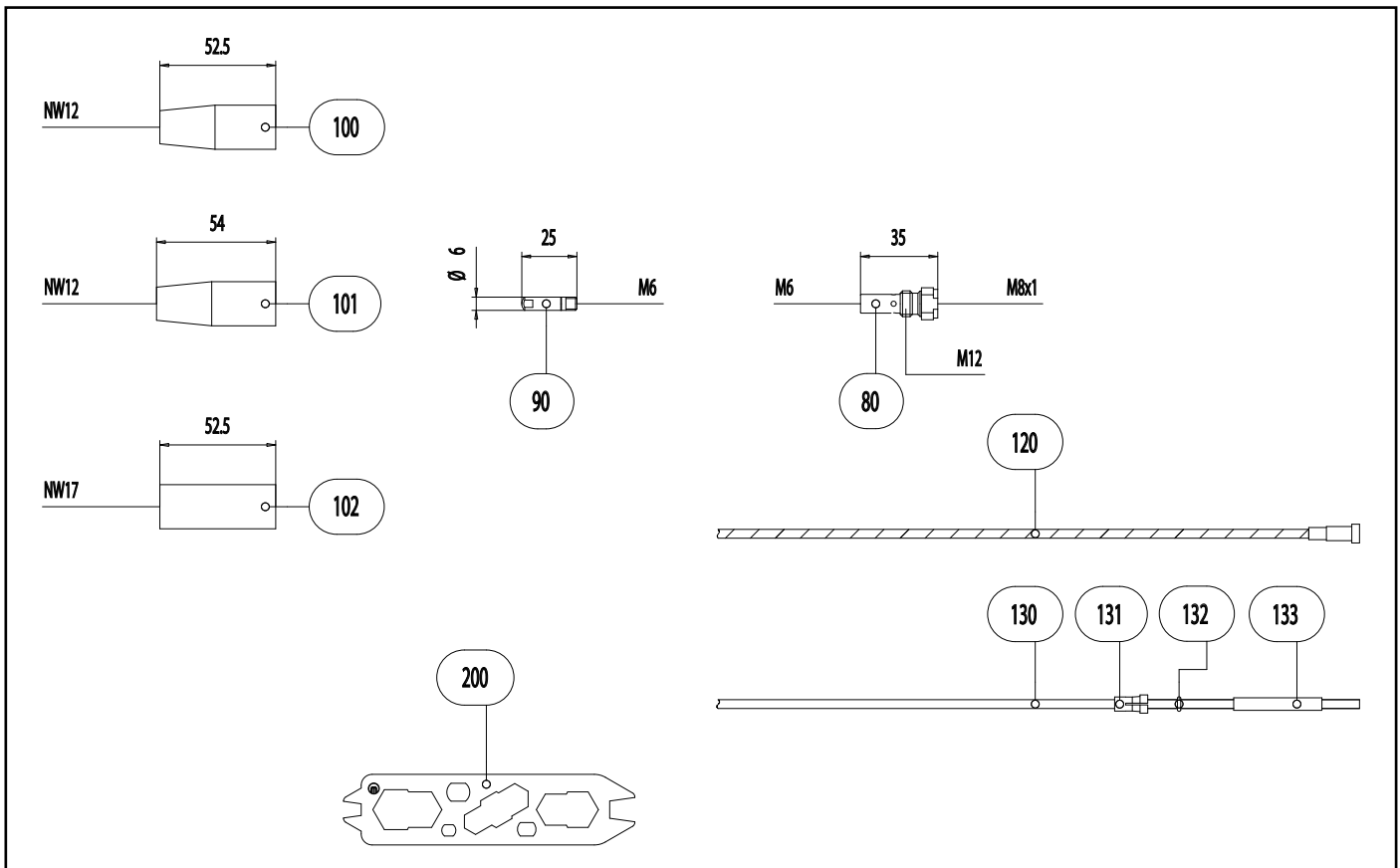
Angaben

Ident-Nr.

Waren- gruppe

60	Überwurfmutter M10x1, Kunststoff	VE 5 Stck.	501.D536.5	1595
61	O-Ring 4x1	VE 20 Stck.	165.0002	9010
62	Buchse	VE 20 Stck.	175.0003	9010
Verschleißteile				
80	Düsenstock M12/M6/35 US	VE 5 Stck.	006.D719.5	1533
90	Stromdüse M6 E-Cu; Ø 0,6 (6x25)	VE 10 Stck.	140.0008	1030
90	Stromdüse M6 E-Cu; Ø 0,8 (6x25)	VE 10 Stck.	140.0059	1030
90	Stromdüse M6 E-Cu; Ø 1,0 (6x25)	VE 10 Stck.	140.0253	1030
90	Stromdüse M6 CuCrZr; Ø 0,6 (6x25)	VE 10 Stck.	140.0855	1031
90	Stromdüse M6 CuCrZr; Ø 0,8 (6x25)	VE 10 Stck.	140.0062	1031
90	Stromdüse M6 CuCrZr; Ø 1,0 (6x25)	VE 10 Stck.	140.0256	1031
90	Stromdüse M6 E-Cu; Ø 0,8 für Aludraht (6x25)	VE 10 Stck.	141.0002	1030
90	Stromdüse M6 E-Cu; Ø 1,0 für Aludraht (6x25)	VE 10 Stck.	141.0007	1030
90	Stromdüse M6 CuCrZr versilbert; Ø 0,8 (6x25)	VE 10 Stck.	147.0062	1031
90	Stromdüse M6 CuCrZr versilbert; Ø 1,0 (6x25)	VE 10 Stck.	147.0256	1031
100	Gasdüse M12; NW 12 galvanisiert	VE 5 Stck.	145.D001	1536
101	Gasdüse M12; NW 12 galvanisiert; lang	VE 5 Stck.	145.D004	1536
102	Gasdüse M12; NW 17 galvanisiert; zylindrisch	VE 5 Stck.	145.D003	1536
120	Führungsspirale isoliert; 1,5/4,5; blau; Draht-Ø 0,6-0,8; für 3,00 m		124.0011	1034
120	Führungsspirale isoliert; 1,5/4,5; blau; Draht-Ø 0,6-0,8; für 4,00 m		124.0012	1034
120	Führungsspirale isoliert; 1,5/4,5; blau; Draht-Ø 0,6-0,8; für 5,00 m		124.0015	1034
120	Führungsspirale isoliert; 2,0/4,5; rot; Draht-Ø 1,0-1,2; für 3,00 m		124.0026	1034
120	Führungsspirale isoliert; 2,0/4,5; rot; Draht-Ø 1,0-1,2; für 4,00 m		124.0031	1034
120	Führungsspirale isoliert; 2,0/4,5; rot; Draht-Ø 1,0-1,2; für 5,00 m		124.0035	1034
130	PTFE-Seele 1,5/4,0; blau; Draht-Ø 0,8-1,0; für 3,00 m		126.0005	1034
130	PTFE-Seele 1,5/4,0; blau; Draht-Ø 0,8-1,0; für 4,00 m		126.0008	1034

MIG/MAG-Schweißbrenner ABIMIG® GRIP A 155 LW



Pos. Beschreibung

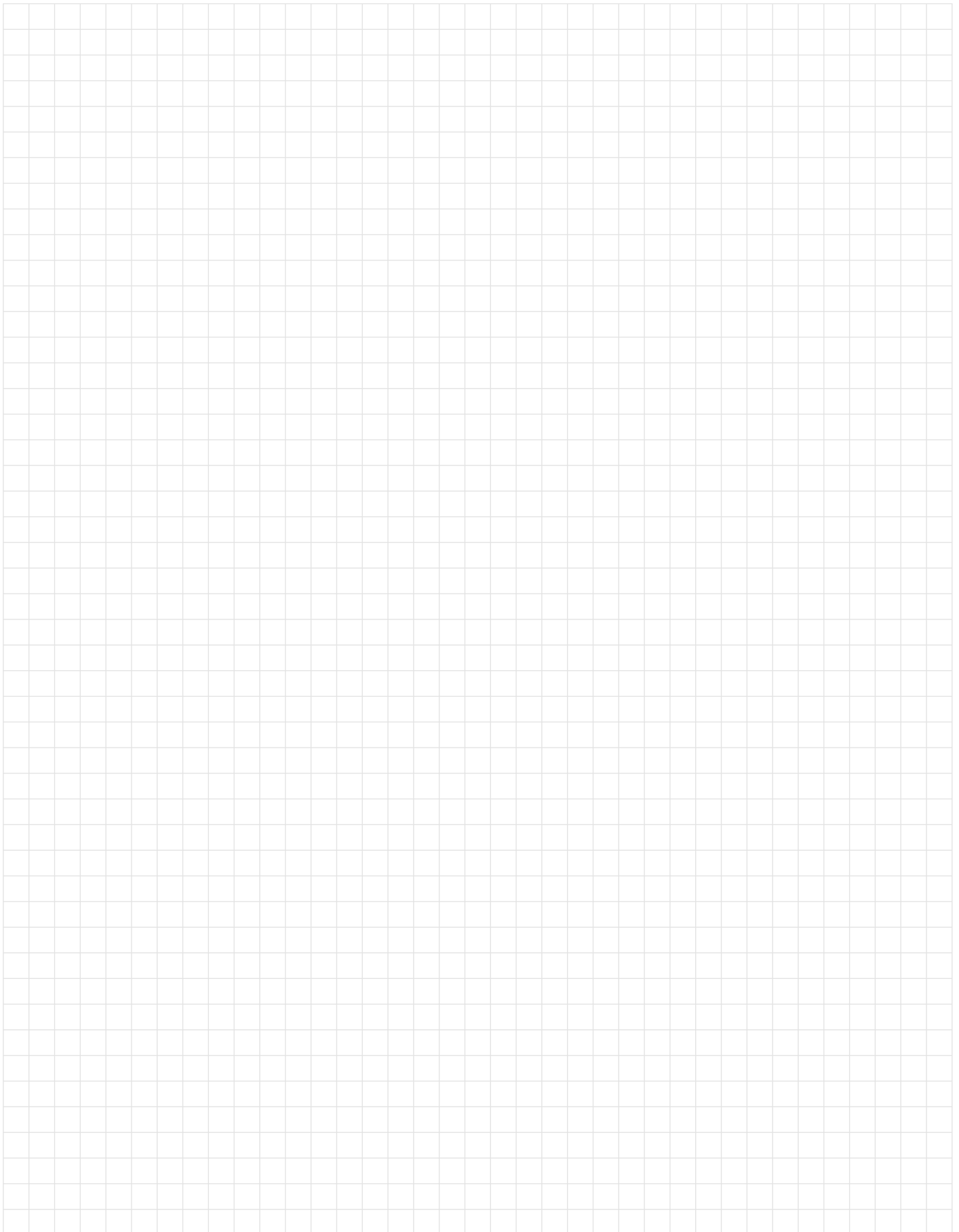
Angaben

Ident-Nr.

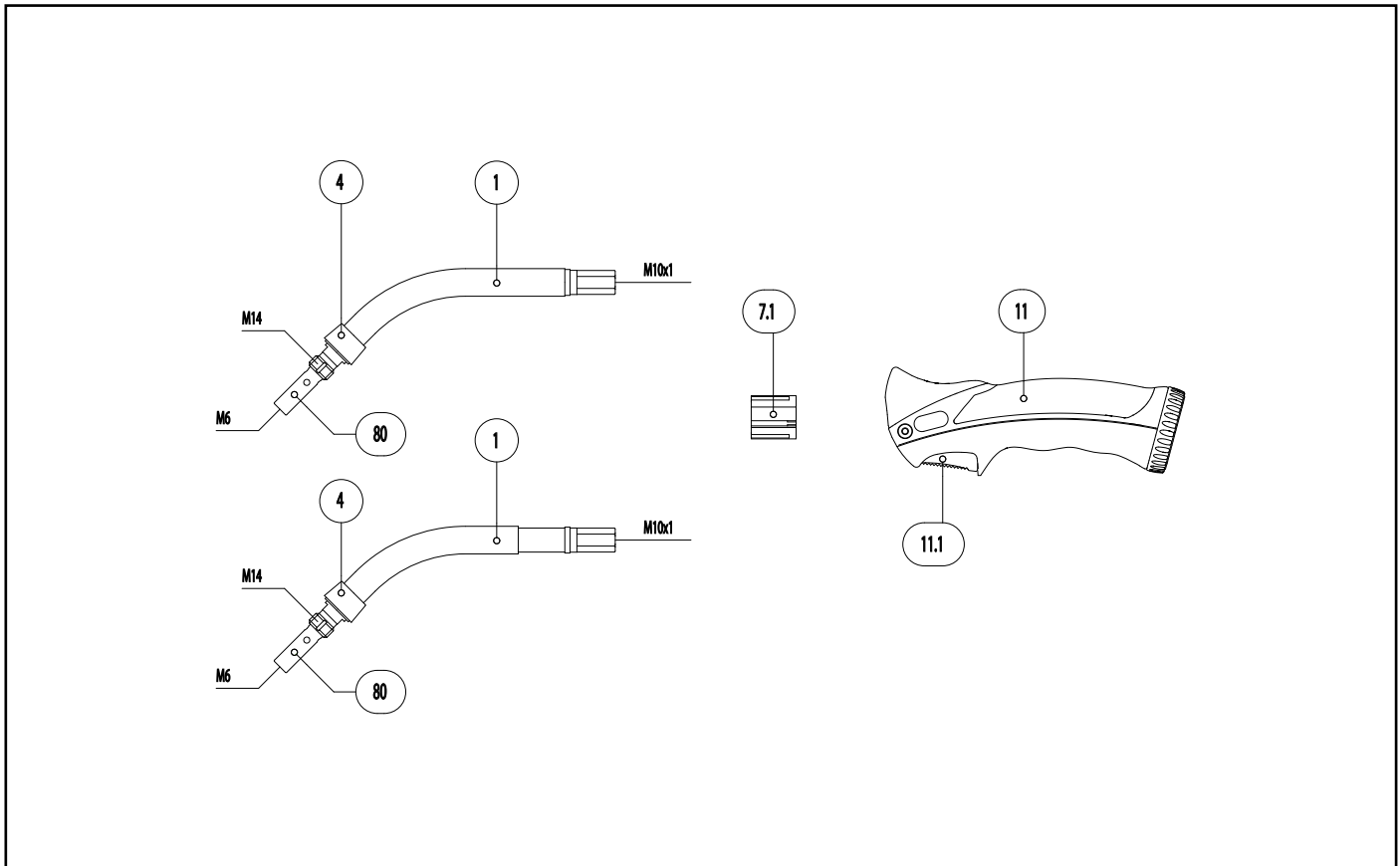
Waren- gruppe

Pos.	Beschreibung	Angaben	Ident-Nr.	Waren- gruppe
130	PTFE-Seele 1,5/4,0; blau; Draht-Ø 0,8-1,0; für 5,00 m		126.0011	1034
130	PTFE-Seele 2,0/4,0; rot; Draht-Ø 1,0-1,2; für 3,00 m		126.0021	1034
130	PTFE-Seele 2,0/4,0; rot; Draht-Ø 1,0-1,2; für 4,00 m		126.0026	1034
130	PTFE-Seele 2,0/4,0; rot; Draht-Ø 1,0-1,2; für 5,00 m		126.0028	1034
130	Kohle-PTFE-Seele 1,5/4,0; Draht-Ø 0,8-1,0; für 3,00 m		127.0002	1034
130	Kohle-PTFE-Seele 1,5/4,0; Draht-Ø 0,8-1,0; für 4,00 m		127.0003	1034
130	Kohle-PTFE-Seele 1,5/4,0; Draht-Ø 0,8-1,0; für 5,00 m		127.0004	1034
130	Kohle-PTFE-Seele 2,0/4,0; Draht-Ø 1,0-1,2; für 3,00 m		127.0005	1034
130	Kohle-PTFE-Seele 2,0/4,0; Draht-Ø 1,0-1,2; für 4,00 m		127.0007	1034
130	Kohle-PTFE-Seele 2,0/4,0; Draht-Ø 1,0-1,2; für 5,00 m		127.0008	1034
131	Haltenippel für Seele mit Außendurchmesser 4,0	VE 20 Stck.	131.0001	1095
132	O-Ring 3,5x1,5	VE 20 Stck.	165.0008	9010
133	Führungsrohr für Seelen bis Außendurchmesser 4,0 (200 mm)	VE 10 Stck.	129.0461	1095
200	Mehrfachschlüssel für ABIMIG®		191.D045	1595

Notizen



MIG/MAG-Schweißbrenner ABIMIG® GRIP A 255 LW



Pos. Beschreibung

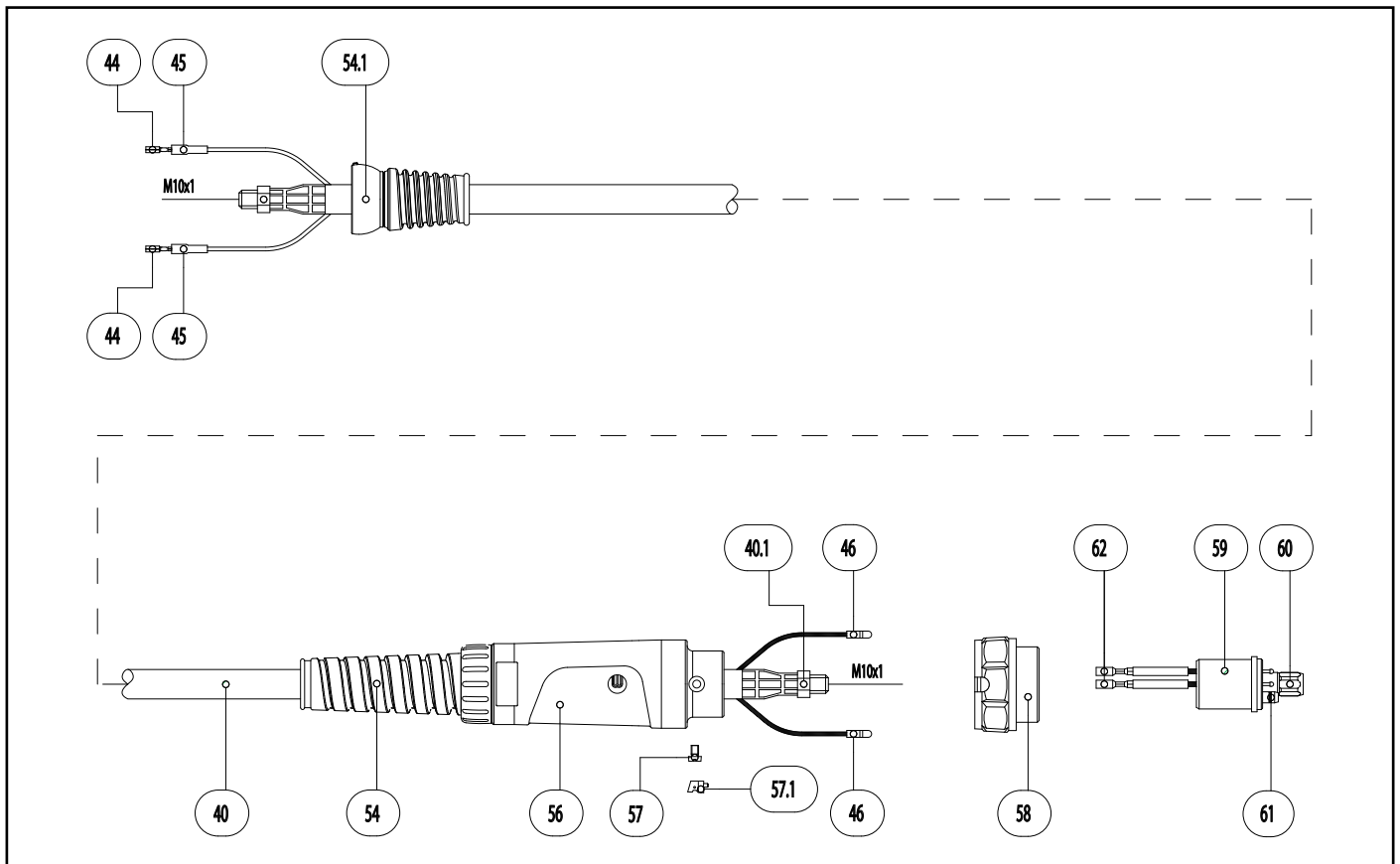
Angaben

Ident-Nr.

Waren- gruppe

Pos.	Beschreibung	Angaben	Ident-Nr.	Waren- gruppe
Brenner				
	ABIMIG® GRIP A 255 LW; Zentralstecker KZ-2; 3,00 m		767.D630.1	1318
	ABIMIG® GRIP A 255 LW; Zentralstecker KZ-2; 4,00 m		767.D631.1	1318
	ABIMIG® GRIP A 255 LW; Zentralstecker KZ-2; 5,00 m		767.D632.1	1318
Brennerhals				
1	Brennerhals ABIMIG® GRIP A 255; 45° gebogen		767.D633.1	1306
4	Übergangsstück	VE 5 Stck.	767.D637.5	1595
7.1	Zwischenkörper Kunststoff GRIP		400.0044	1095
Handgriff GRIP				
11	Handgriff GRIP mit Drucktaster kpl.		180.0127	1095
11.1	Drucktaster 2-pol. GRIP		185.0101	9010
Schlauchpaket				
40	Bikox® LW-Schlauchpaket, R5 für 3,00 m		160.H032.1	1511
40	Bikox® LW-Schlauchpaket, R5 für 4,00 m		160.H033.1	1511
40	Bikox® LW-Schlauchpaket, R5 für 5,00 m		160.H034.1	1511
40.1	Sechskantmutter M10x1	VE 10 Stck.	001.0009	9010
44	Kabelschuh	VE 20 Stck.	175.0022	9010
45	Isolierhülse für Kabelschuh	VE 20 Stck.	400.0119	1095
46	Stecker	VE 20 Stck.	175.0004	9010
54	Knickschutz NW 19		400.1010	1095
54.1	Kugelknickschutz kurz für ABIMIG® GRIP A		400.1323.1	1095
56	Knickschutz maschinenseitig		501.2248	9010
57	Zylinderkopfschraube M4x6	VE 20 Stck.	000.0552	9010
57.1	Verschlusskappe 1	VE 20 Stck.	500.0251	9010
58	Anschlussmutter M33x2		500.0213	9010
59	Zentralstecker KZ-2		501.0003	1095

MIG/MAG-Schweißbrenner ABIMIG® GRIP A 255 LW



Pos. Beschreibung

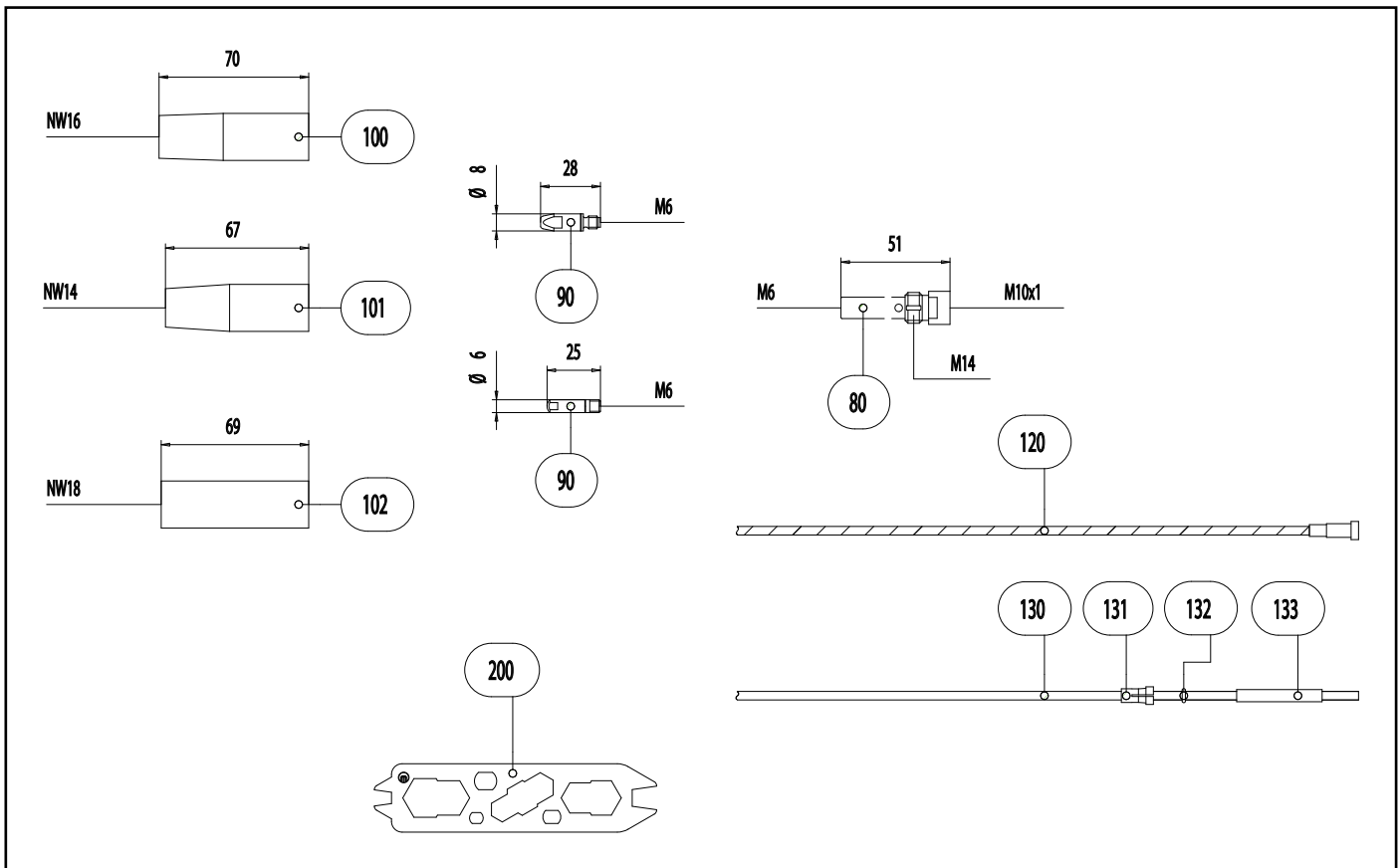
Angaben

Ident-Nr.

Waren- gruppe

60	Überwurfmutter M10x1, Kunststoff	VE 5 Stck.	501.D536.5	1595
61	O-Ring 4x1	VE 20 Stck.	165.0002	9010
62	Buchse	VE 20 Stck.	175.0003	9010
Verschleißteile				
80	Düsenstock M14/M6/51 US	VE 5 Stck.	004.D624.5	1533
90	Stromdüse M6 E-Cu; Ø 0,8 (8x28)	VE 10 Stck.	140.0051	1030
90	Stromdüse M6 E-Cu; Ø 1,0 (8x28)	VE 10 Stck.	140.0242	1030
90	Stromdüse M6 E-Cu; Ø 1,2 (8x28)	VE 10 Stck.	140.0379	1030
90	Stromdüse M6 CuCrZr; Ø 0,8 (8x28)	VE 10 Stck.	140.0054	1031
90	Stromdüse M6 CuCrZr; Ø 1,0 (8x28)	VE 10 Stck.	140.0245	1031
90	Stromdüse M6 CuCrZr; Ø 1,2 (8x28)	VE 10 Stck.	140.0382	1031
90	Stromdüse M6 E-Cu; Ø 0,8 für Aludraht (8x28)	VE 10 Stck.	141.0001	1030
90	Stromdüse M6 E-Cu; Ø 1,0 für Aludraht (8x28)	VE 10 Stck.	141.0006	1030
90	Stromdüse M6 E-Cu; Ø 1,2 für Aludraht (8x28)	VE 10 Stck.	141.0010	1030
90	Stromdüse M6 CuCrZr versilbert; Ø 0,8 (8x28)	VE 10 Stck.	147.0054	1031
90	Stromdüse M6 CuCrZr versilbert; Ø 1,0 (8x28)	VE 10 Stck.	147.0245	1031
90	Stromdüse M6 CuCrZr versilbert; Ø 1,2 (8x28)	VE 10 Stck.	147.0382	1031
91	Stromdüse M6 E-Cu; Ø 0,8 (6x25)	VE 10 Stck.	140.0059	1030
91	Stromdüse M6 E-Cu; Ø 1,0 (6x25)	VE 10 Stck.	140.0253	1030
91	Stromdüse M6 E-Cu; Ø 1,2 (6x25)	VE 10 Stck.	140.0387	1030
91	Stromdüse M6 CuCrZr; Ø 0,8 (6x25)	VE 10 Stck.	140.0062	1031
91	Stromdüse M6 CuCrZr; Ø 1,0 (6x25)	VE 10 Stck.	140.0256	1031
91	Stromdüse M6 CuCrZr; Ø 1,2 (6x25)	VE 10 Stck.	140.0390	1031
91	Stromdüse M6 E-Cu; Ø 0,8 für Aludraht (6x25)	VE 10 Stck.	141.0002	1030
91	Stromdüse M6 E-Cu; Ø 1,0 für Aludraht (6x25)	VE 10 Stck.	141.0007	1030
91	Stromdüse M6 E-Cu; Ø 1,2 für Aludraht (6x25)	VE 10 Stck.	141.0011	1030

MIG/MAG-Schweißbrenner ABIMIG® GRIP A 255 LW



Pos. Beschreibung

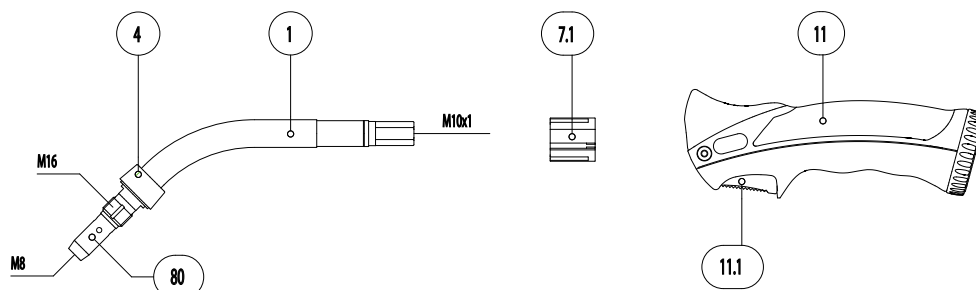
Angaben

Ident-Nr.

Waren- gruppe

Pos.	Beschreibung	Angaben	Ident-Nr.	Waren- gruppe
91	Stromdüse M6 CuCrZr versilbert; Ø 0,8 (6x25)	VE 10 Stck.	147.0062	1031
91	Stromdüse M6 CuCrZr versilbert; Ø 1,0 (6x25)	VE 10 Stck.	147.0256	1031
91	Stromdüse M6 CuCrZr versilbert; Ø 1,2 (6x25)	VE 10 Stck.	147.0390	1031
100	Gasdüse M14; NW 16 galvanisiert	VE 5 Stck.	145.D011	1536
101	Gasdüse M14; NW 14 galvanisiert; kurz	VE 5 Stck.	145.D012	1536
102	Gasdüse M14; NW 18 galvanisiert; zylindrisch	VE 5 Stck.	145.D014	1536
120	Führungsspirale isoliert; 1,5/4,5; blau; Draht-Ø 0,6-0,8; für 3,00 m		124.0011	1034
120	Führungsspirale isoliert; 1,5/4,5; blau; Draht-Ø 0,6-0,8; für 4,00 m		124.0012	1034
120	Führungsspirale isoliert; 1,5/4,5; blau; Draht-Ø 0,6-0,8; für 5,00 m		124.0015	1034
120	Führungsspirale isoliert; 2,0/4,5; rot; Draht-Ø 1,0-1,2; für 3,00 m		124.0026	1034
120	Führungsspirale isoliert; 2,0/4,5; rot; Draht-Ø 1,0-1,2; für 4,00 m		124.0031	1034
120	Führungsspirale isoliert; 2,0/4,5; rot; Draht-Ø 1,0-1,2; für 5,00 m		124.0035	1034
130	PTFE-Seele 1,5/4,0; blau; Draht-Ø 0,8-1,0; für 3,00 m		126.0005	1034
130	PTFE-Seele 1,5/4,0; blau; Draht-Ø 0,8-1,0; für 4,00 m		126.0008	1034
130	PTFE-Seele 1,5/4,0; blau; Draht-Ø 0,8-1,0; für 5,00 m		126.0011	1034
130	PTFE-Seele 2,0/4,0; rot; Draht-Ø 1,0-1,2; für 3,00 m		126.0021	1034
130	PTFE-Seele 2,0/4,0; rot; Draht-Ø 1,0-1,2; für 4,00 m		126.0026	1034
130	PTFE-Seele 2,0/4,0; rot; Draht-Ø 1,0-1,2; für 5,00 m		126.0028	1034
130	Kohle-PTFE-Seele 1,5/4,0; Draht-Ø 0,8-1,0; für 3,00 m		127.0002	1034
130	Kohle-PTFE-Seele 1,5/4,0; Draht-Ø 0,8-1,0; für 4,00 m		127.0003	1034
130	Kohle-PTFE-Seele 1,5/4,0; Draht-Ø 0,8-1,0; für 5,00 m		127.0004	1034
130	Kohle-PTFE-Seele 2,0/4,0; Draht-Ø 1,0-1,2; für 3,00 m		127.0005	1034
130	Kohle-PTFE-Seele 2,0/4,0; Draht-Ø 1,0-1,2; für 4,00 m		127.0007	1034
130	Kohle-PTFE-Seele 2,0/4,0; Draht-Ø 1,0-1,2; für 5,00 m		127.0008	1034
131	Haltenippel für Seele mit Außendurchmesser 4,0	VE 20 Stck.	131.0001	1095
132	O-Ring 3,5x1,5	VE 20 Stck.	165.0008	9010

MIG/MAG-Schweißbrenner ABIMIG® GRIP A 305 LW



Pos. Beschreibung

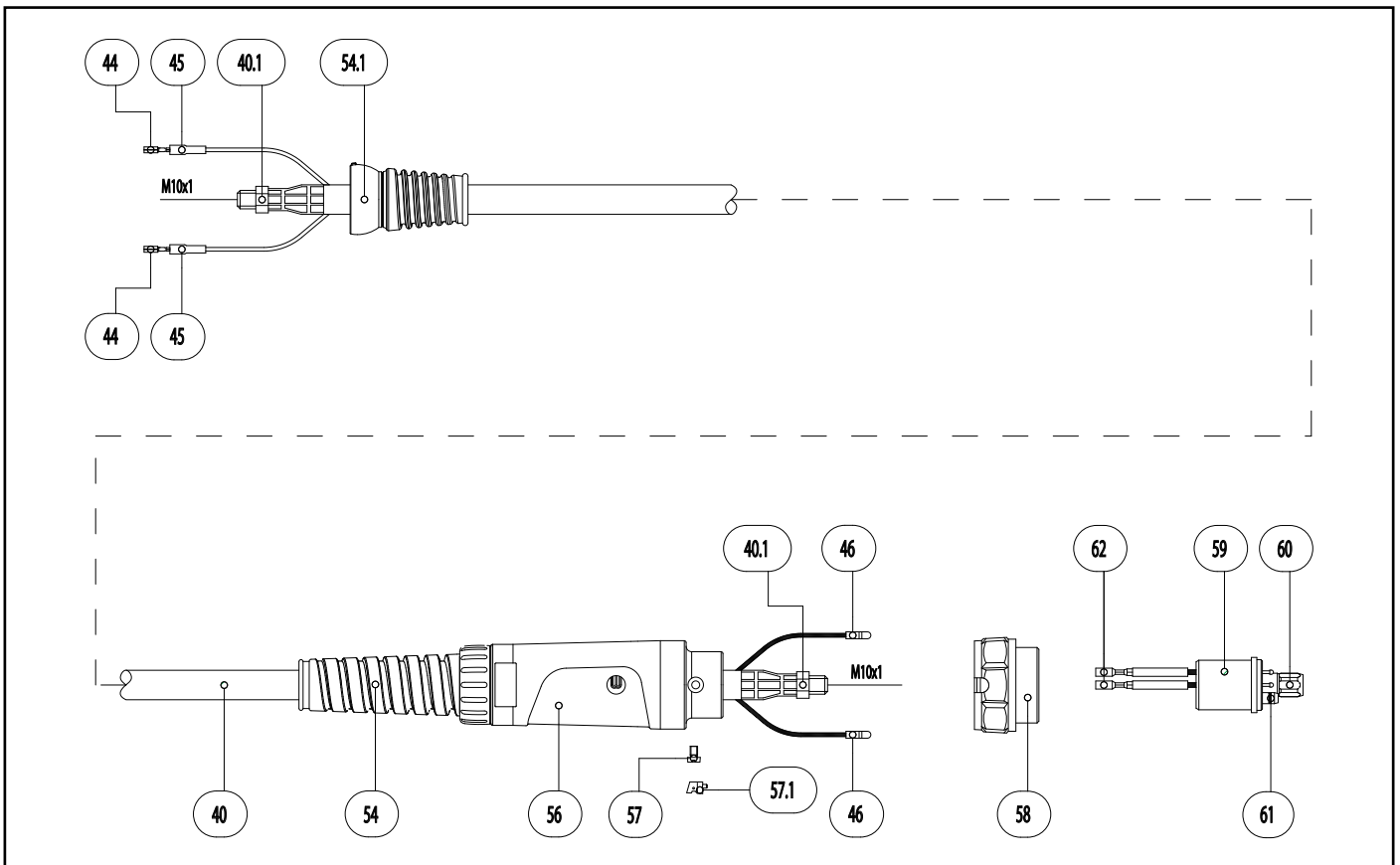
Angaben

Ident-Nr.

Waren- gruppe

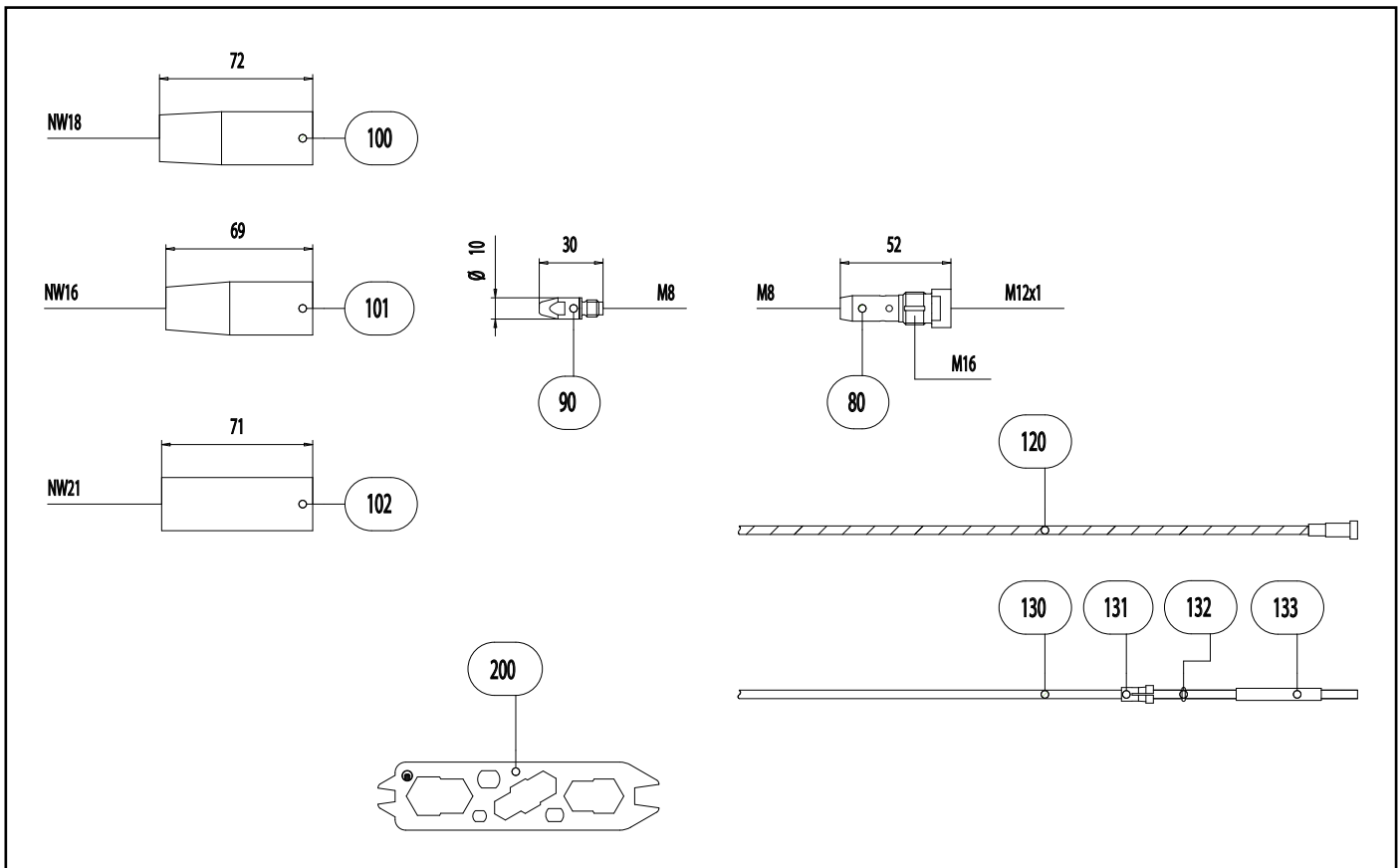
Pos.	Beschreibung	Angaben	Ident-Nr.	Waren- gruppe
Brenner				
	ABIMIG® GRIP A 305 LW; Zentralstecker KZ-2; 3,00 m		767.D660.1	1319
	ABIMIG® GRIP A 305 LW; Zentralstecker KZ-2; 4,00 m		767.D661.1	1319
	ABIMIG® GRIP A 305 LW; Zentralstecker KZ-2; 5,00 m		767.D662.1	1319
Brennerhals				
1	Brennerhals ABIMIG® GRIP A 305; 45° gebogen		767.D663.1	1308
4	Übergangsstück	VE 5 Stck.	767.D668.5	1595
7.1	Zwischenkörper Kunststoff GRIP		400.0044	1095
Handgriff GRIP				
11	Handgriff GRIP mit Drucktaster kpl.		180.0127	1095
11.1	Drucktaster 2-pol. GRIP		185.0101	9010
Schlauchpaket				
40	Bikox® LW-Schlauchpaket, R6 für 3,00 m		160.H039.1	1511
40	Bikox® LW-Schlauchpaket, R6 für 4,00 m		160.H040.1	1511
40	Bikox® LW-Schlauchpaket, R6 für 5,00 m		160.H041.1	1511
40.1	Sechskantmutter M10x1	VE 10 Stck.	001.0009	9010
44	Kabelschuh	VE 20 Stck.	175.0022	9010
45	Isolierhülse für Kabelschuh	VE 20 Stck.	400.0119	1095
46	Stecker	VE 20 Stck.	175.0004	9010
54	Knickschutz NW 19		400.1010	1095
54.1	Kugelknickschutz kurz für ABIMIG® GRIP A		400.1323.1	1095
56	Knickschutz maschinenseitig		501.2248	9010
57	Zylinderkopfschraube M4x6	VE 20 Stck.	000.0552	9010
57.1	Verschlusskappe 1	VE 20 Stck.	500.0251	9010
58	Anschlussmutter M33x2		500.0213	9010
59	Zentralstecker KZ-2		501.0003	1095

MIG/MAG-Schweißbrenner ABIMIG® GRIP A 305 LW



Pos.	Beschreibung	Angaben	Ident-Nr.	Waren- gruppe
60	Überwurfmutter M10x1, Kunststoff	VE 5 Stck.	501.D536.5	1595
61	O-Ring 4x1	VE 20 Stck.	165.0002	9010
62	Buchse	VE 20 Stck.	175.0003	9010
Verschleißteile				
80	Düsenstock M16/M8/52	VE 5 Stck.	014.D745.5	1533
90	Stromdüse M8 E-Cu; Ø 0,8 (10x30)	VE 10 Stck.	140.0114	1030
90	Stromdüse M8 E-Cu; Ø 1,0 (10x30)	VE 10 Stck.	140.0313	1030
90	Stromdüse M8 E-Cu; Ø 1,2 (10x30)	VE 10 Stck.	140.0442	1030
90	Stromdüse M8 CuCrZr; Ø 0,8 (10x30)	VE 10 Stck.	140.0117	1031
90	Stromdüse M8 CuCrZr; Ø 1,0 (10x30)	VE 10 Stck.	140.0316	1031
90	Stromdüse M8 CuCrZr; Ø 1,2 (10x30)	VE 10 Stck.	140.0445	1031
90	Stromdüse M8 E-Cu; Ø 0,8 für Aludraht (10x30)	VE 10 Stck.	141.0003	1030
90	Stromdüse M8 E-Cu; Ø 1,0 für Aludraht (10x30)	VE 10 Stck.	141.0008	1030
90	Stromdüse M8 E-Cu; Ø 1,2 für Aludraht (10x30)	VE 10 Stck.	141.0015	1030
90	Stromdüse M8 CuCrZr versilbert; Ø 0,8 (10x30)	VE 10 Stck.	147.0117	1031
90	Stromdüse M8 CuCrZr versilbert; Ø 1,0 (10x30)	VE 10 Stck.	147.0316	1031
90	Stromdüse M8 CuCrZr versilbert; Ø 1,2 (10x30)	VE 10 Stck.	147.0445	1031
100	Gasdüse M16; NW 18 galvanisiert	VE 5 Stck.	145.D021	1537
101	Gasdüse M16; NW 16 galvanisiert; kurz	VE 5 Stck.	145.D022	1537
102	Gasdüse M16; NW 21 galvanisiert; zylindrisch	VE 5 Stck.	145.D024	1537
120	Führungsspirale isoliert; 1,5/4,5; blau; Draht-Ø 0,6-0,8; für 3,00 m		124.0011	1034
120	Führungsspirale isoliert; 1,5/4,5; blau; Draht-Ø 0,6-0,8; für 4,00 m		124.0012	1034
120	Führungsspirale isoliert; 1,5/4,5; blau; Draht-Ø 0,6-0,8; für 5,00 m		124.0015	1034
120	Führungsspirale isoliert; 2,0/4,5; rot; Draht-Ø 1,0-1,2; für 3,00 m		124.0026	1034
120	Führungsspirale isoliert; 2,0/4,5; rot; Draht-Ø 1,0-1,2; für 4,00 m		124.0031	1034
120	Führungsspirale isoliert; 2,0/4,5; rot; Draht-Ø 1,0-1,2; für 5,00 m		124.0035	1034

MIG/MAG-Schweißbrenner ABIMIG® GRIP A 305 LW



Pos. Beschreibung

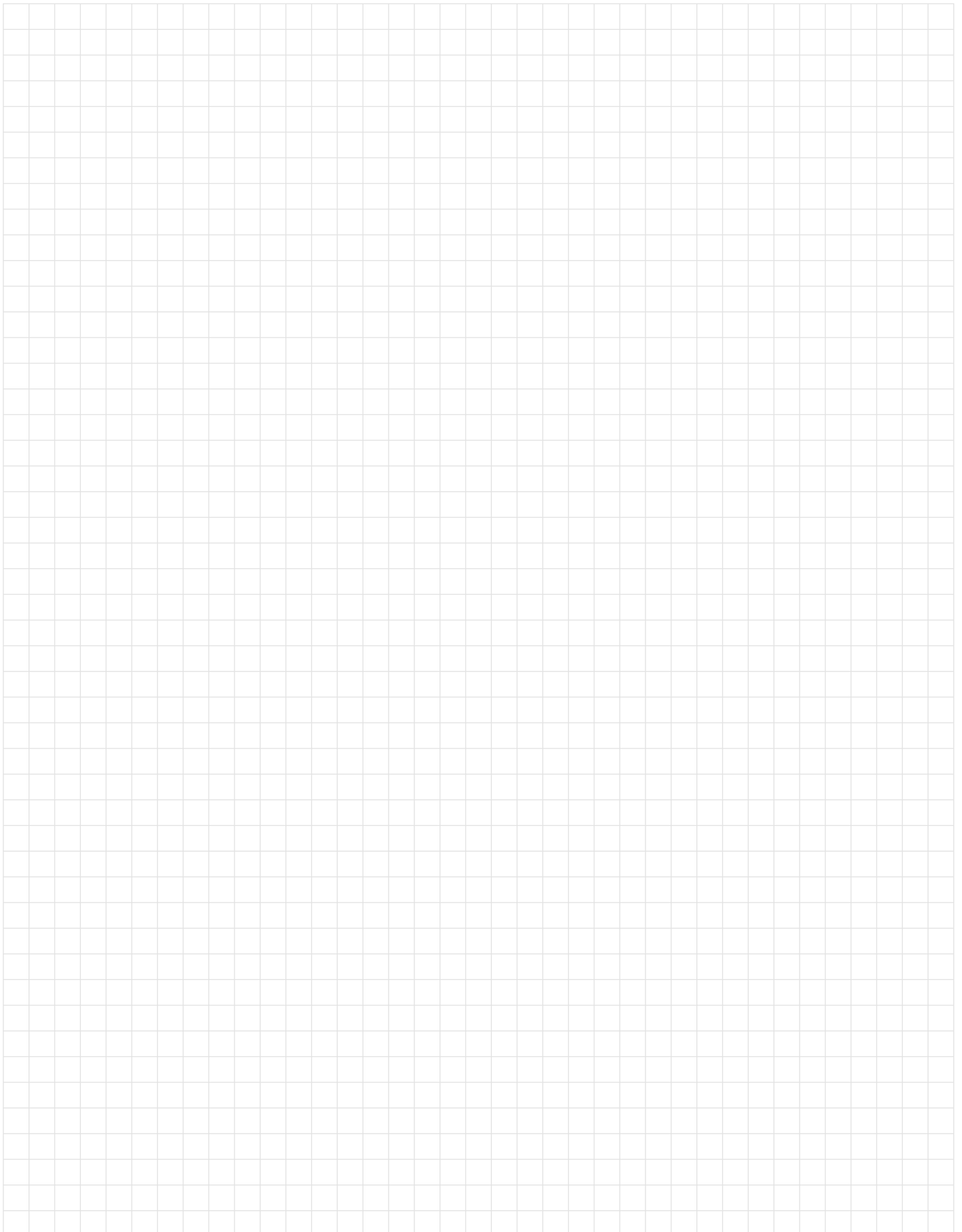
Angaben

Ident-Nr.

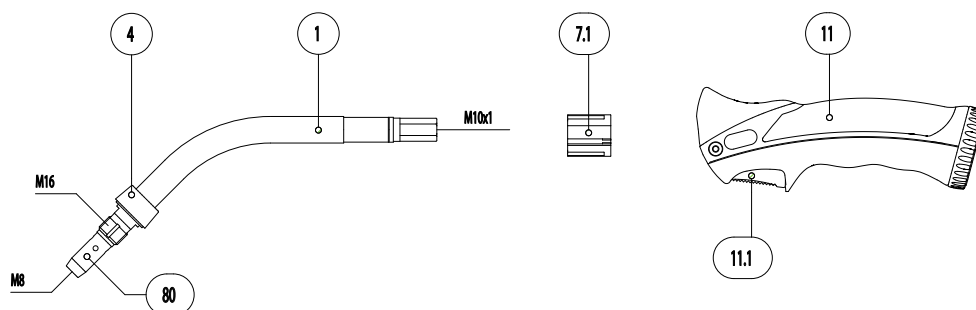
Waren- gruppe

Pos.	Beschreibung	Angaben	Ident-Nr.	Waren- gruppe
130	PTFE-Seele 1,5/4,0; blau; Draht-Ø 0,8-1,0; für 3,00 m		126.0005	1034
130	PTFE-Seele 1,5/4,0; blau; Draht-Ø 0,8-1,0; für 4,00 m		126.0008	1034
130	PTFE-Seele 1,5/4,0; blau; Draht-Ø 0,8-1,0; für 5,00 m		126.0011	1034
130	PTFE-Seele 2,0/4,0; rot; Draht-Ø 1,0-1,2; für 3,00 m		126.0021	1034
130	PTFE-Seele 2,0/4,0; rot; Draht-Ø 1,0-1,2; für 4,00 m		126.0026	1034
130	PTFE-Seele 2,0/4,0; rot; Draht-Ø 1,0-1,2; für 5,00 m		126.0028	1034
130	Kohle-PTFE-Seele 1,5/4,0; Draht-Ø 0,8-1,0; für 3,00 m		127.0002	1034
130	Kohle-PTFE-Seele 1,5/4,0; Draht-Ø 0,8-1,0; für 4,00 m		127.0003	1034
130	Kohle-PTFE-Seele 1,5/4,0; Draht-Ø 0,8-1,0; für 5,00 m		127.0004	1034
130	Kohle-PTFE-Seele 2,0/4,0; Draht-Ø 1,0-1,2; für 3,00 m		127.0005	1034
130	Kohle-PTFE-Seele 2,0/4,0; Draht-Ø 1,0-1,2; für 4,00 m		127.0007	1034
130	Kohle-PTFE-Seele 2,0/4,0; Draht-Ø 1,0-1,2; für 5,00 m		127.0008	1034
131	Haltenippel für Seele mit Außendurchmesser 4,0	VE 20 Stck.	131.0001	1095
132	O-Ring 3,5x1,5	VE 20 Stck.	165.0008	9010
133	Führungsrohr für Seelen bis Außendurchmesser 4,0 (200 mm)	VE 10 Stck.	129.0461	1095
200	Mehrfachschlüssel für ABIMIG®		191.D045	1595

Notizen



MIG/MAG-Schweißbrenner ABIMIG® GRIP A 355 LW



Pos. Beschreibung

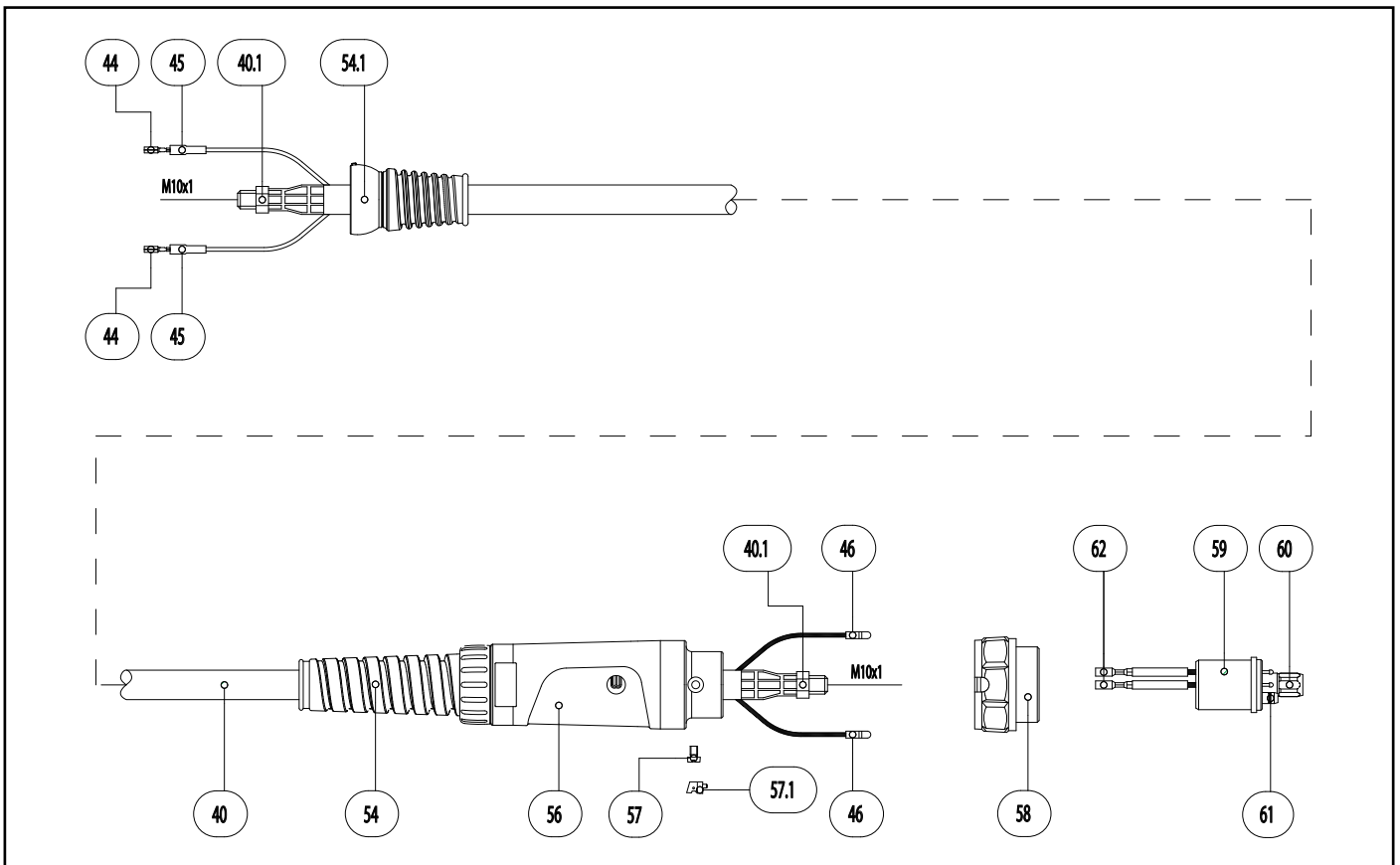
Angaben

Ident-Nr.

Waren- gruppe

Pos.	Beschreibung	Angaben	Ident-Nr.	Waren- gruppe
Brenner				
	ABIMIG® GRIP A 355 LW; Zentralstecker KZ-2; 3,00 m		767.D690.1	1319
	ABIMIG® GRIP A 355 LW; Zentralstecker KZ-2; 4,00 m		767.D691.1	1319
	ABIMIG® GRIP A 355 LW; Zentralstecker KZ-2; 5,00 m		767.D692.1	1319
Brennerhals				
1	Brennerhals ABIMIG® GRIP A 355; 45° gebogen		767.D693.1	1308
4	Übergangsstück	VE 5 Stck.	767.D668.5	1595
7.1	Zwischenkörper Kunststoff GRIP		400.0044	1095
Handgriff GRIP				
11	Handgriff GRIP mit Drucktaster kpl.		180.0127	1095
11.1	Drucktaster 2-pol. GRIP		185.0101	9010
Schlauchpaket				
40	Bikox® LW-Schlauchpaket, R7 für 3,00 m		160.H046.1	1511
40	Bikox® LW-Schlauchpaket, R7 für 4,00 m		160.H047.1	1511
40	Bikox® LW-Schlauchpaket, R7 für 5,00 m		160.H048.1	1511
40.1	Sechskantmutter M10x1	VE 10 Stck.	001.0009	9010
44	Kabelschuh	VE 20 Stck.	175.0022	9010
45	Isolierhülse für Kabelschuh	VE 20 Stck.	400.0119	1095
46	Stecker	VE 20 Stck.	175.0004	9010
54	Knickschutz NW 19		400.1010	1095
54.1	Kugelknickschutz kurz für ABIMIG® GRIP A		400.1323.1	1095
56	Knickschutz maschinenseitig		501.2248	9010
57	Zylinderkopfschraube M4x6	VE 20 Stck.	000.0552	9010
57.1	Verschlusskappe 1	VE 20 Stck.	500.0251	9010
58	Anschlussmutter M33x2		500.0213	9010
59	Zentralstecker KZ-2		501.0003	1095

MIG/MAG-Schweißbrenner ABIMIG® GRIP A 355 LW



Pos. Beschreibung

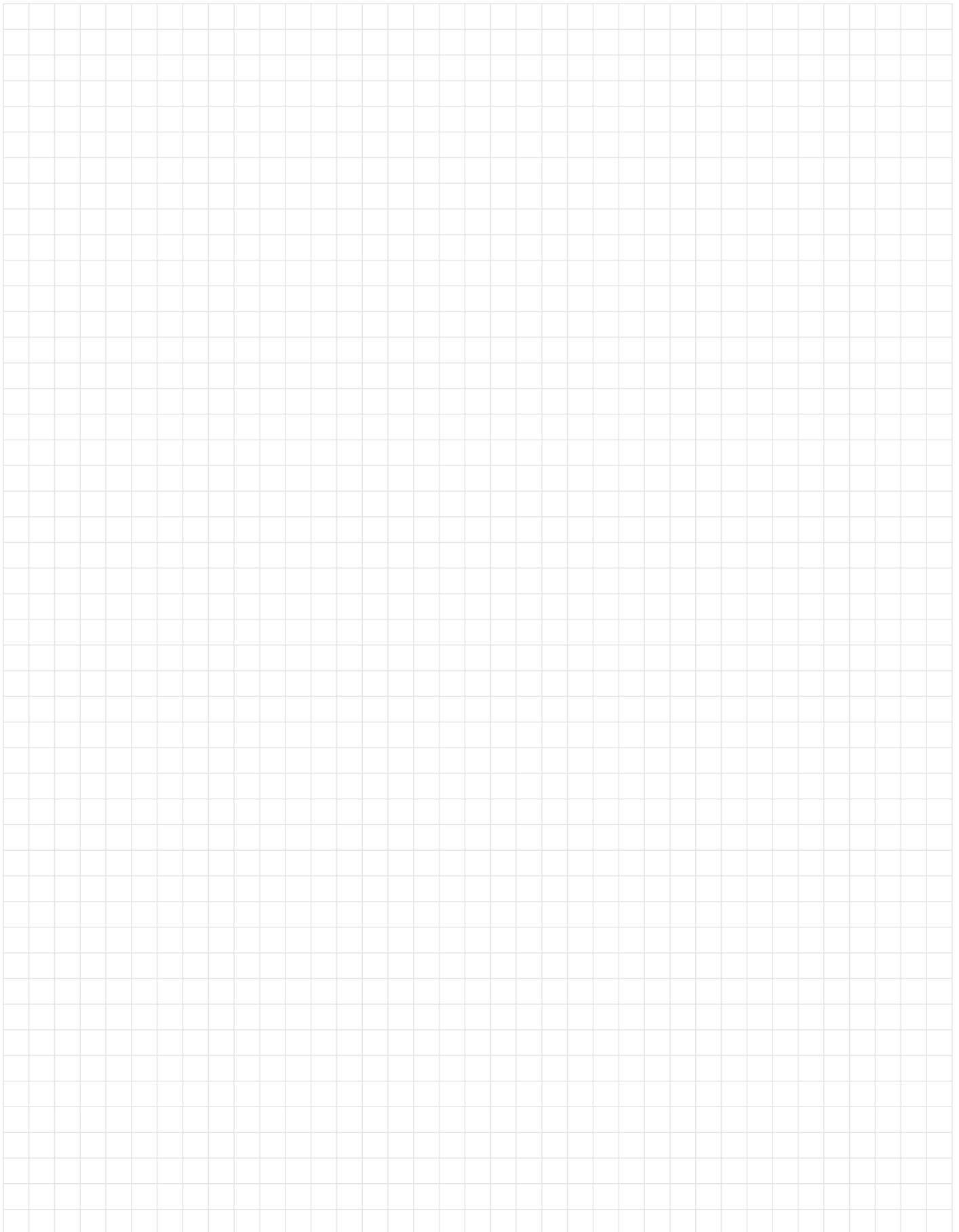
Angaben

Ident-Nr.

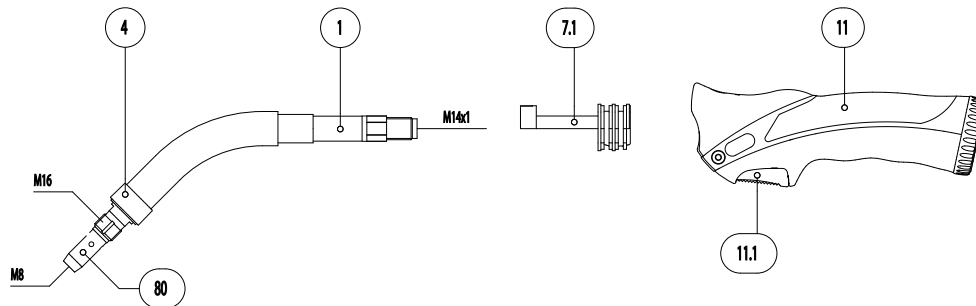
Waren- gruppe

60	Überwurfmutter M10x1, Kunststoff	VE 5 Stck.	501.D536.5	1595
61	O-Ring 4x1	VE 20 Stck.	165.0002	9010
62	Buchse	VE 20 Stck.	175.0003	9010
Verschleißteile				
80	Düsenstock M16/M8/52	VE 5 Stck.	014.D745.5	1533
90	Stromdüse M8 E-Cu; Ø 1,0 (10x30)	VE 10 Stck.	140.0313	1030
90	Stromdüse M8 E-Cu; Ø 1,2 (10x30)	VE 10 Stck.	140.0442	1030
90	Stromdüse M8 E-Cu; Ø 1,4 (10x30)	VE 10 Stck.	140.0533	1030
90	Stromdüse M8 E-Cu; Ø 1,6 (10x30)	VE 10 Stck.	140.0587	1030
90	Stromdüse M8 CuCrZr; Ø 1,0 (10x30)	VE 10 Stck.	140.0316	1031
90	Stromdüse M8 CuCrZr; Ø 1,2 (10x30)	VE 10 Stck.	140.0445	1031
90	Stromdüse M8 CuCrZr; Ø 1,4 (10x30)	VE 10 Stck.	140.0536	1031
90	Stromdüse M8 CuCrZr; Ø 1,6 (10x30)	VE 10 Stck.	140.0590	1031
90	Stromdüse M8 E-Cu; Ø 1,0 für Aludraht (10x30)	VE 10 Stck.	141.0008	1030
90	Stromdüse M8 E-Cu; Ø 1,2 für Aludraht (10x30)	VE 10 Stck.	141.0015	1030
90	Stromdüse M8 E-Cu; Ø 1,4 für Aludraht (10x30)	VE 10 Stck.	141.0055	1030
90	Stromdüse M8 E-Cu; Ø 1,6 für Aludraht (10x30)	VE 10 Stck.	141.0022	1030
90	Stromdüse M8 CuCrZr versilbert; Ø 1,0 (10x30)	VE 10 Stck.	147.0316	1031
90	Stromdüse M8 CuCrZr versilbert; Ø 1,2 (10x30)	VE 10 Stck.	147.0445	1031
90	Stromdüse M8 CuCrZr versilbert; Ø 1,4 (10x30)	VE 10 Stck.	147.0536	1031
90	Stromdüse M8 CuCrZr versilbert; Ø 1,6 (10x30)	VE 10 Stck.	147.0590	1031
100	Gasdüse M16; NW 18 galvanisiert	VE 5 Stck.	145.D021	1537
101	Gasdüse M16; NW 16 galvanisiert; kurz	VE 5 Stck.	145.D022	1537
102	Gasdüse M16; NW 21 galvanisiert; zylindrisch	VE 5 Stck.	145.D024	1537
120	Führungsspirale isoliert; 2,0/4,5; rot; Draht-Ø 1,0-1,2; für 3,00 m		124.0026	1034
120	Führungsspirale isoliert; 2,0/4,5; rot; Draht-Ø 1,0-1,2; für 4,00 m		124.0031	1034

Notizen



MIG/MAG-Schweißbrenner ABIMIG® GRIP A 405 LW



Pos. Beschreibung

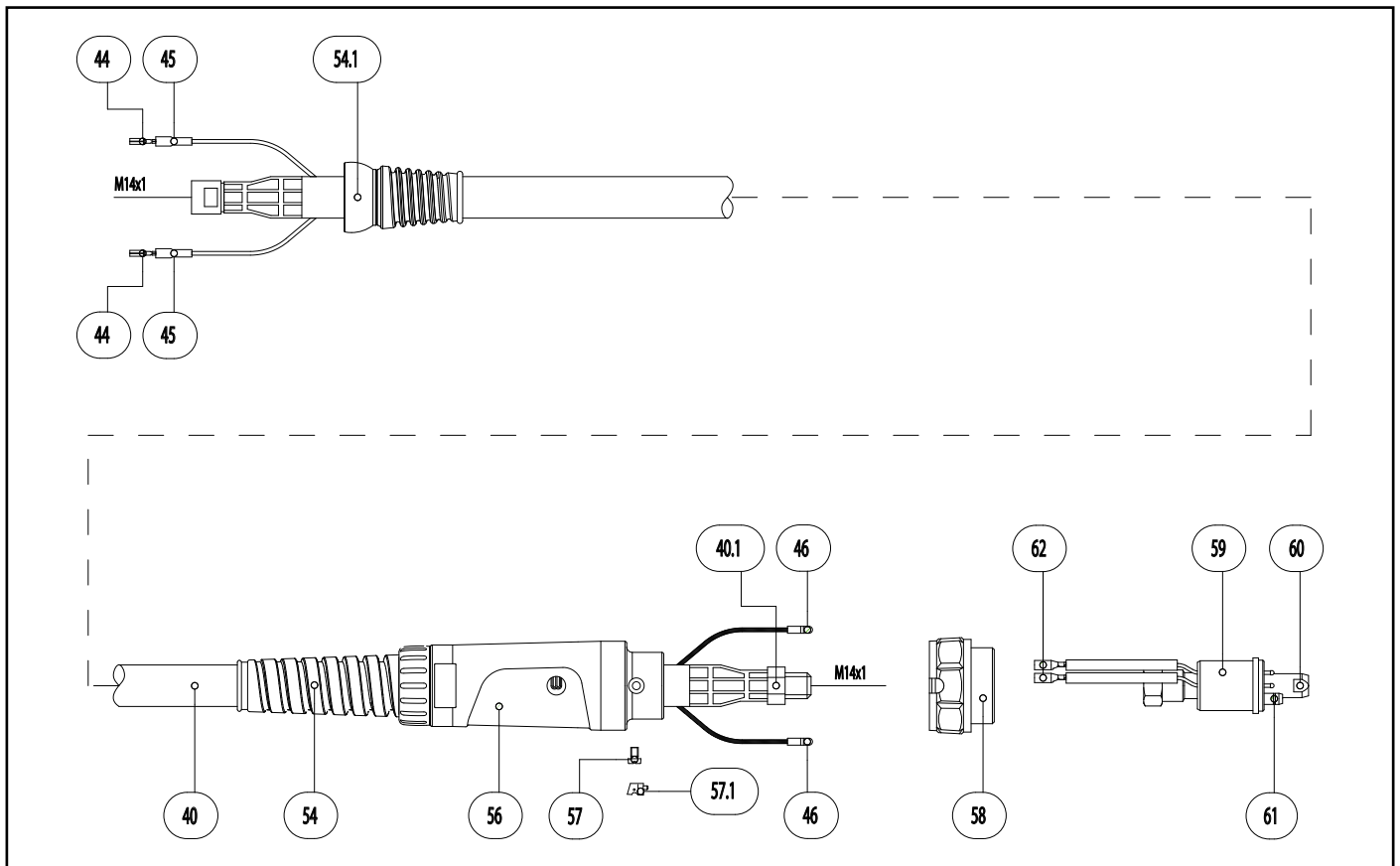
Angaben

Ident-Nr.

Waren- gruppe

Pos.	Beschreibung	Angaben	Ident-Nr.	Waren- gruppe
Brenner				
	ABIMIG® GRIP A 405 LW; Typ S; Zentralstecker KZ-2; 3,00 m		767.D720.1	1319
	ABIMIG® GRIP A 405 LW; Typ S; Zentralstecker KZ-2; 4,00 m		767.D721.1	1319
	ABIMIG® GRIP A 405 LW; Typ S; Zentralstecker KZ-2; 5,00 m		767.D722.1	1319
Brennerhals				
1	Brennerhals ABIMIG® GRIP A 405; 45° gebogen		767.D723.1	1308
4	Übergangsstück	VE 5 Stck.	767.D729.5	1595
7.1	Zwischenkörper		400.1333.1	1095
Handgriff GRIP				
11	Handgriff GRIP Typ S mit Drucktaster kpl.		180.0132.1	1395
11.1	Drucktaster 2-pol. GRIP	VE 5 Stck.	185.0107.5	1395
Schlauchpaket				
40	Bikox® LW-Schlauchpaket, R9 für 3,00 m		160.H053.1	1511
40	Bikox® LW-Schlauchpaket, R9 für 4,00 m		160.H054.1	1511
40	Bikox® LW-Schlauchpaket, R9 für 5,00 m		160.H055.1	1511
40.1	Sechskantmutter M14x1	VE 10 Stck.	500.0085	9010
44	Kabelschuh	VE 20 Stck.	175.0022	9010
45	Isolierhülse für Kabelschuh	VE 20 Stck.	400.0119	1095
46	Stecker	VE 20 Stck.	175.0004	9010
54	Knickschutz NW 21		400.1011	1095
54.1	Kugelknickschutz kurz für ABIMIG® GRIP A		400.1323.1	1095
56	Knickschutz maschinenseitig		501.2248	9010
57	Zylinderkopfschraube M4x6	VE 20 Stck.	000.0552	9010
57.1	Verschlusskappe 1	VE 20 Stck.	500.0251	9010
58	Anschlussmutter M33x2		500.0213	9010
59	Zentralstecker RM 50 kpl.		501.D342	1595

MIG/MAG-Schweißbrenner ABIMIG® GRIP A 405 LW



Pos. Beschreibung

Angaben

Ident-Nr.

Waren- gruppe

60	Überwurfmutter M14x1, Kunststoff	VE 5 Stck.	501.D537.5	1595
61	O-Ring 4x1	VE 20 Stck.	165.0002	9010
62	Buchse	VE 20 Stck.	175.0003	9010
Verschleißteile				
80	Düsenstock M16/M8/52	VE 5 Stck.	014.D745.5	1533
90	Stromdüse M8 E-Cu; Ø 1,0 (10x30)	VE 10 Stck.	140.0313	1030
90	Stromdüse M8 E-Cu; Ø 1,2 (10x30)	VE 10 Stck.	140.0442	1030
90	Stromdüse M8 E-Cu; Ø 1,4 (10x30)	VE 10 Stck.	140.0533	1030
90	Stromdüse M8 E-Cu; Ø 1,6 (10x30)	VE 10 Stck.	140.0587	1030
90	Stromdüse M8 CuCrZr; Ø 1,0 (10x30)	VE 10 Stck.	140.0316	1031
90	Stromdüse M8 CuCrZr; Ø 1,2 (10x30)	VE 10 Stck.	140.0445	1031
90	Stromdüse M8 CuCrZr; Ø 1,4 (10x30)	VE 10 Stck.	140.0536	1031
90	Stromdüse M8 CuCrZr; Ø 1,6 (10x30)	VE 10 Stck.	140.0590	1031
90	Stromdüse M8 E-Cu; Ø 1,0 für Aludraht (10x30)	VE 10 Stck.	141.0008	1030
90	Stromdüse M8 E-Cu; Ø 1,2 für Aludraht (10x30)	VE 10 Stck.	141.0015	1030
90	Stromdüse M8 E-Cu; Ø 1,4 für Aludraht (10x30)	VE 10 Stck.	141.0055	1030
90	Stromdüse M8 E-Cu; Ø 1,6 für Aludraht (10x30)	VE 10 Stck.	141.0022	1030
90	Stromdüse M8 CuCrZr versilbert; Ø 1,0 (10x30)	VE 10 Stck.	147.0316	1031
90	Stromdüse M8 CuCrZr versilbert; Ø 1,2 (10x30)	VE 10 Stck.	147.0445	1031
90	Stromdüse M8 CuCrZr versilbert; Ø 1,4 (10x30)	VE 10 Stck.	147.0536	1031
90	Stromdüse M8 CuCrZr versilbert; Ø 1,6 (10x30)	VE 10 Stck.	147.0590	1031
100	Gasdüse M16; NW 18 galvanisiert	VE 5 Stck.	145.D021	1537
101	Gasdüse M16; NW 16 galvanisiert; kurz	VE 5 Stck.	145.D022	1537
102	Gasdüse M16; NW 21 galvanisiert; zylindrisch	VE 5 Stck.	145.D024	1537
103	Gasdüse steckbar D17; NW 16 galvanisiert	VE 5 Stck.	145.D378.5	1537
120	Führungsspirale isoliert; 1,9/5,5; rot; Draht-Ø 1,0-1,2; für 3,00 m		124.D113	1534



MIG/MAG-Schweißbrenner **ABIMIG® A T LW** luftgekühlt

„Superleichte Brenner mit dreh- und wechselbarem Brennerhals“

Die superleichten MIG/MAG-Schweißbrenner der Serie „ABIMIG® A T LW“ mit ergonomischem und universellem Zweikomponenten-Handgriff bieten Flexibilität in Perfektion. Sie sind standardmäßig mit Kugelgelenk, leichtem Schlauchpaket „Bikox® LW“ und mit um 360° dreh- und wechselbaren Brennerhälsen ausgerüstet, somit ermöglichen die Brenner ergonomisches und entspanntes Schweißen in jeder Lage.

- Superleichtes Schlauchpaket „Bikox® LW“ – Reduktion des Brennergewichtes um bis zu 50%
- Ergonomischer Handgriff, optional mit Up/Down-Modul – Steigerung des Arbeitskomforts
- Universeller Düsenstock (Düsenstock, Gasverteiler und Gasdüsenträger in einem) – Reduktion der Anzahl der Verschleißteile und damit der Kosten
- Thermisch isolierte Gasdüsen – gewährleisten eine längere Lebensdauer der Brenner und reduzieren somit Kosten
- Drehbarer, schnell wechselbarer Brennerhals – erhöhter Arbeitskomfort und geringere Servicekosten



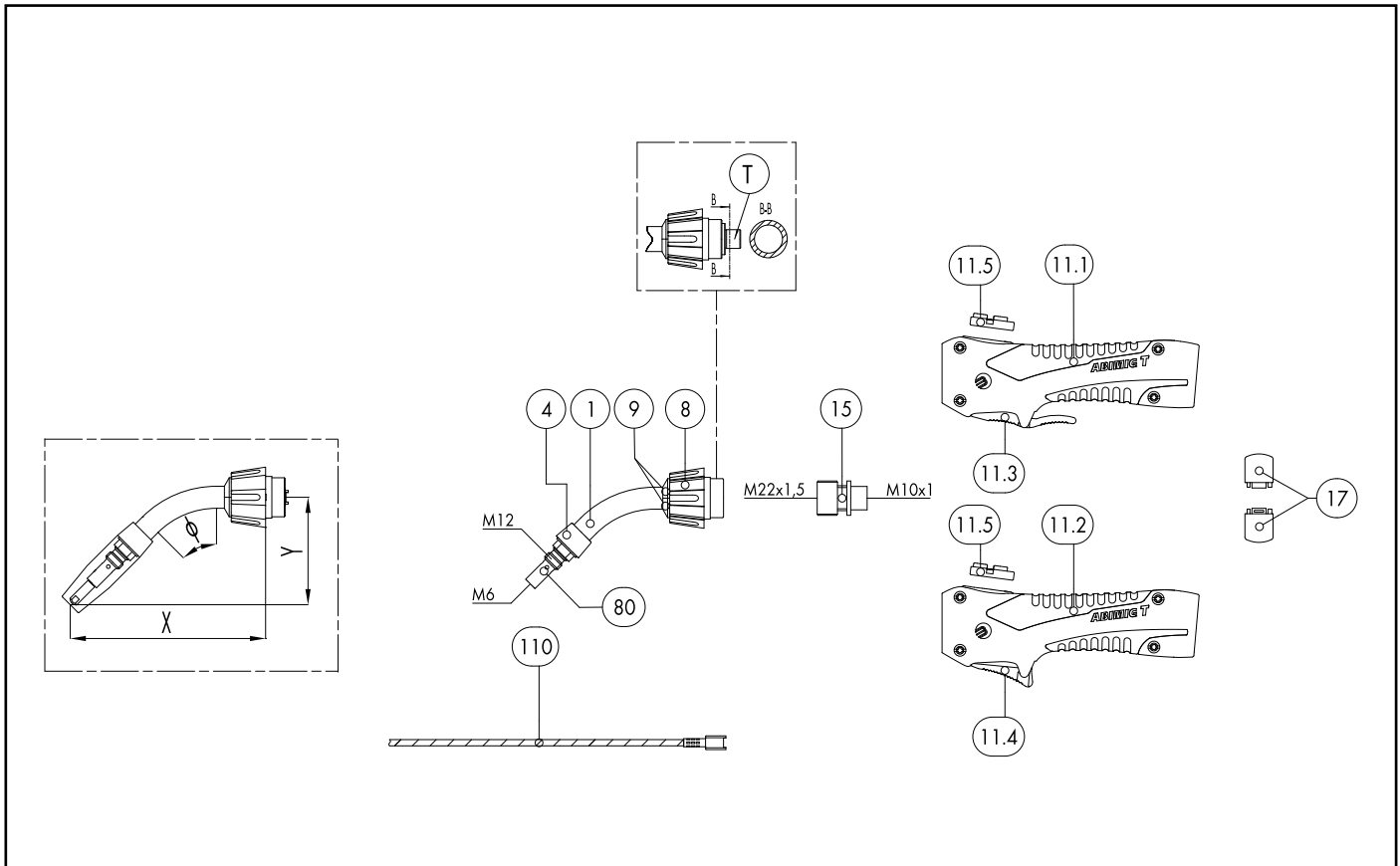
Technische
Daten nach
EN 60 974-7

MIG/MAG-Schweißbrenner „ABIMIG® A T LW“ (luftgekühlt)

Typ	Belastung (A)		ED (%)	Draht-Ø (mm)
	CO ₂	Mischgas M21		
ABIMIG® A T 155 LW	190	180	60	0,8-1,0
ABIMIG® A T 255 LW	240	220	60	0,8-1,2
ABIMIG® A T 305 LW	290	260	60	0,8-1,2
ABIMIG® A T 355 LW	340	320	60	1,0-1,6
ABIMIG® A T 405 LW	400	370	60	1,0-1,6

Technische Änderungen vorbehalten.

MIG/MAG-Schweißbrenner ABIMIG® A T 155 LW



Pos. Beschreibung

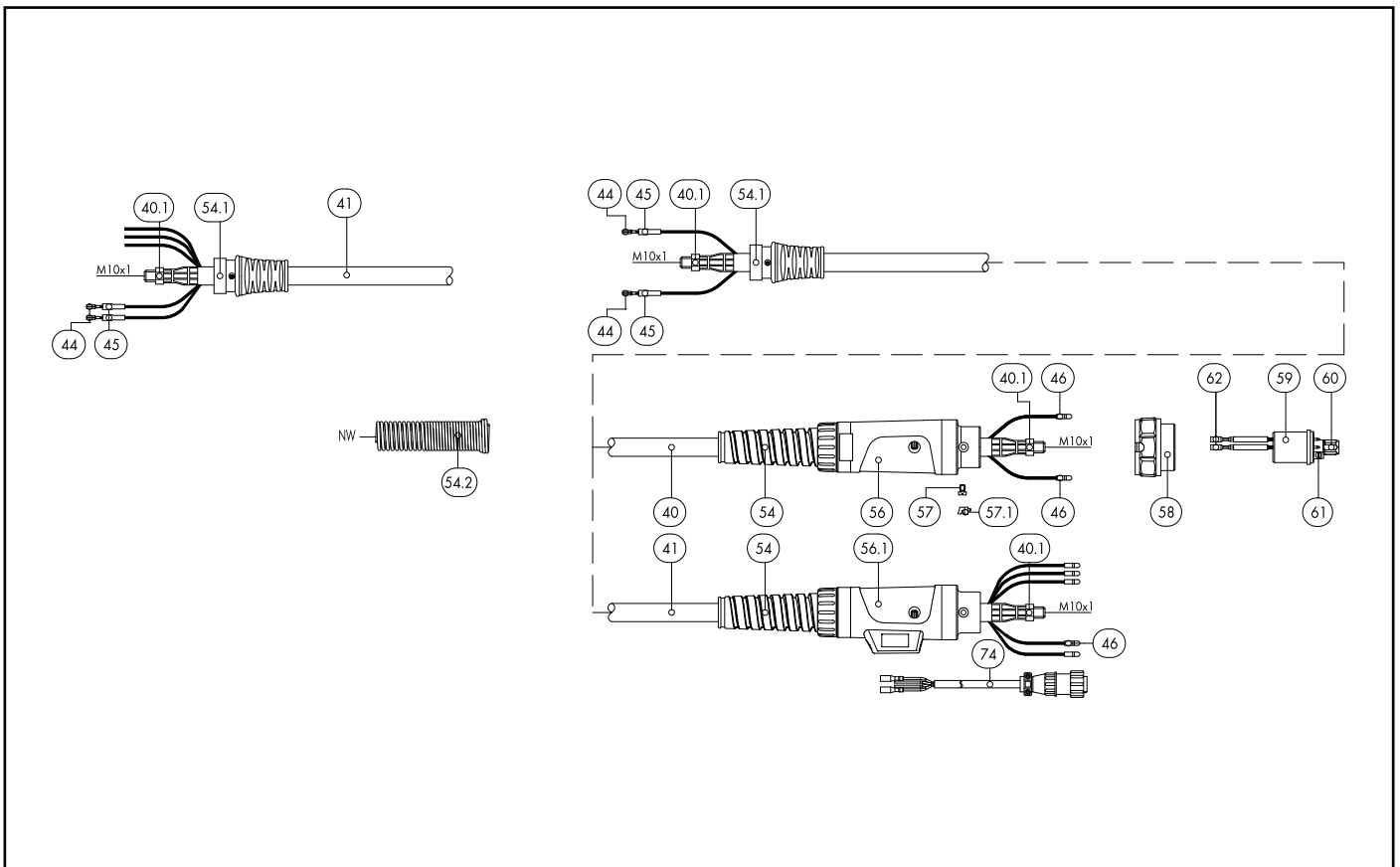
Angaben

Ident-Nr.

Waren- gruppe

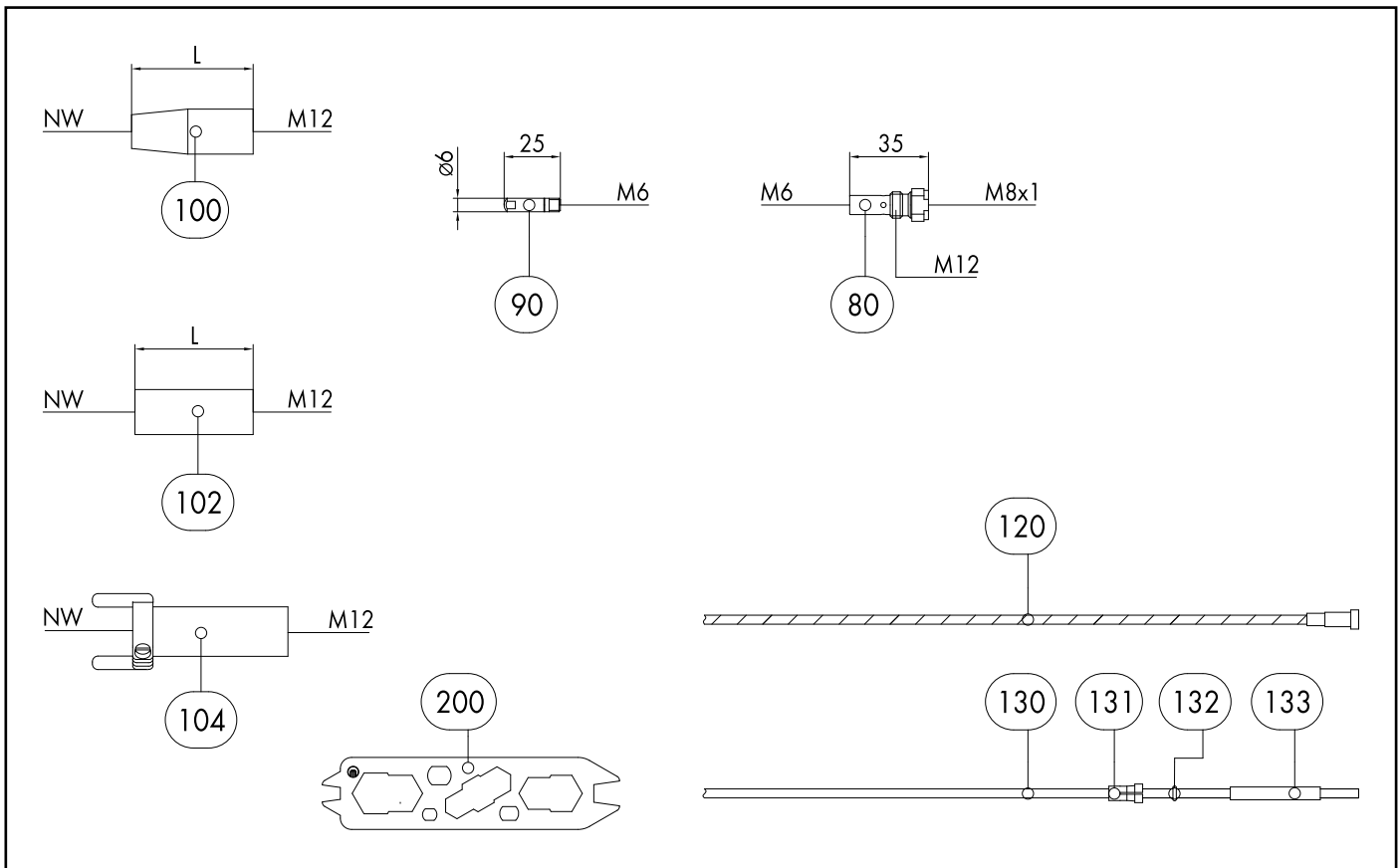
Pos.	Beschreibung	Angaben	Ident-Nr.	Waren- gruppe
Basic-Brenner (komplett)				
	ABIMIG® A T 155 LW; T45°; Zentralstecker KZ-2; 3,00 m		006.D810.1	1323
	ABIMIG® A T 155 LW; T45°; Zentralstecker KZ-2; 4,00 m		006.D811.1	1323
	ABIMIG® A T 155 LW; T45°; Zentralstecker KZ-2; 5,00 m		006.D812.1	1323
Combi-Brenner (Grundbrenner ohne Hals und Verschleißteile)				
	ABIMIG® A T G 155 LW; Zentralstecker KZ-2; 3,00 m		006.D841.1	1323
	ABIMIG® A T G 155 LW; Zentralstecker KZ-2; 4,00 m		006.D842.1	1323
	ABIMIG® A T G 155 LW; Zentralstecker KZ-2; 5,00 m		006.D843.1	1323
Brennerhals				
1	Brennerhals ABIMIG® A 155 LW; 45° gebogen		006.D804.1	1306
1	Brennerhals ABIMIG® A T 155 K T; 45°; X=105, Y=55; M6; Gasdüse geschraubt		006.D848.1	1306
1	Brennerhals ABIMIG® A T 155 T8 FLEX; X248; M6; Gasdüse geschraubt		006.D802.1	1306
1	COMBI-Brennerhals A T 155 K T kpl.; 45°; X=105, Y=55; M6; Gasdüse geschraubt		006.0131.1	1306
1	COMBI-Brennerhals A T 155 T kpl.; 45°; X=125; Y=70; M6; Gasdüse geschraubt		006.0132.1	1306
1	COMBI-Brennerhals A T 155 T8 FLEX kpl.; X=248; M6; Gasdüse geschraubt		006.0133.1	1306
4	Übergangsstück	VE 5 Stck.	767.D607.5	1595
8	Überwurfmutter M22x1,5		014.H279.1	1595
9	Schutzkappe (geteilt) D=14 für Halsmutter	VE 10 Stck.	014.H281.10	1595
Handgriff				
11.1	Handgriff ABIMIG® A T mit Hebeltaster lang		180.D077.1	1595
11.1	Handgriff ABIMIG® A T mit Hebeltaster lang (inkl. Ansteuermodul BIS-52)		180.D079.1	1595
11.2	Handgriff ABIMIG® A T mit Hebeltaster kurz		180.D078.1	1595
11.2	Handgriff ABIMIG® A T mit Hebeltaster kurz (inkl. Ansteuermodul BIS-52)		180.D080.1	1595
11.3	Hebeltaster lang 2-pol.		185.D118.1	1595
11.4	Hebeltaster kurz 2-pol.		185.D120.1	1595
11.5	Blindabdeckung		400.D573.1	1595

MIG/MAG-Schweißbrenner ABIMIG® A T 155 LW



Pos.	Beschreibung	Angaben	Ident-Nr.	Warengruppe
15	Brennerrohranschluss M22x1,5 / M10x1		014.H354.1	1595
17	Ringhälften (1 Paar)	VE 2 Stck.	400.D561.2	1595
Schlauchpaket				
40	Bikox® LW-Schlauchpaket, R4 2-pol. für 3,00 m		160.H025.1	1511
40	Bikox® LW-Schlauchpaket, R4 2-pol. für 4,00 m		160.H026.1	1511
40	Bikox® LW-Schlauchpaket, R4 2-pol. für 4,50 m		160.H380.1	1511
40	Bikox® LW-Schlauchpaket, R4 2-pol. für 5,00 m		160.H027.1	1511
40	Bikox® LW-Schlauchpaket, R4 2-pol. für 6,00 m		160.H430.1	1511
41	Bikox® LW-Schlauchpaket, R4 5-pol. Up/Down für 3,00 m		160.H365.1	1511
41	Bikox® LW-Schlauchpaket, R4 5-pol. Up/Down für 4,00 m		160.H366.1	1511
41	Bikox® LW-Schlauchpaket, R4 5-pol. Up/Down für 4,50 m		160.H431.1	1511
41	Bikox® LW-Schlauchpaket, R4 5-pol. Up/Down für 5,00 m		160.H367.1	1511
41	Bikox® LW-Schlauchpaket, R4 5-pol. Up/Down für 6,00 m		160.H432.1	1511
40.1	Sechskantmutter M10x1	VE 10 Stck.	001.0009	9010
44	Kabelschuh	VE 20 Stck.	175.0022	9010
45	Isolierhülse für Kabelschuh	VE 20 Stck.	400.0119	1095
46	Stecker	VE 20 Stck.	175.0004	9010
54	Knickschutz NW 19		400.1010	1095
54.1	Knickschutz ABIMIG® A T LW (kurz)		400.D574.1	1595
54.2	Knickschutzfeder NW 21		400.D205	1595
56	Knickschutz maschinenseitig		501.2248	9010
56.1	Knickschutz maschinenseitig		501.D578.1	1595
57	Zylinderkopfschraube M4x6	VE 20 Stck.	000.0552	9010
57.1	Verschlusskappe 1	VE 20 Stck.	500.0251	9010
58	Anschlussmutter M33x2		500.0213	9010
59	Zentralstecker KZ-2		501.0003	1095

MIG/MAG-Schweißbrenner ABIMIG® A T 155 LW



Pos. Beschreibung

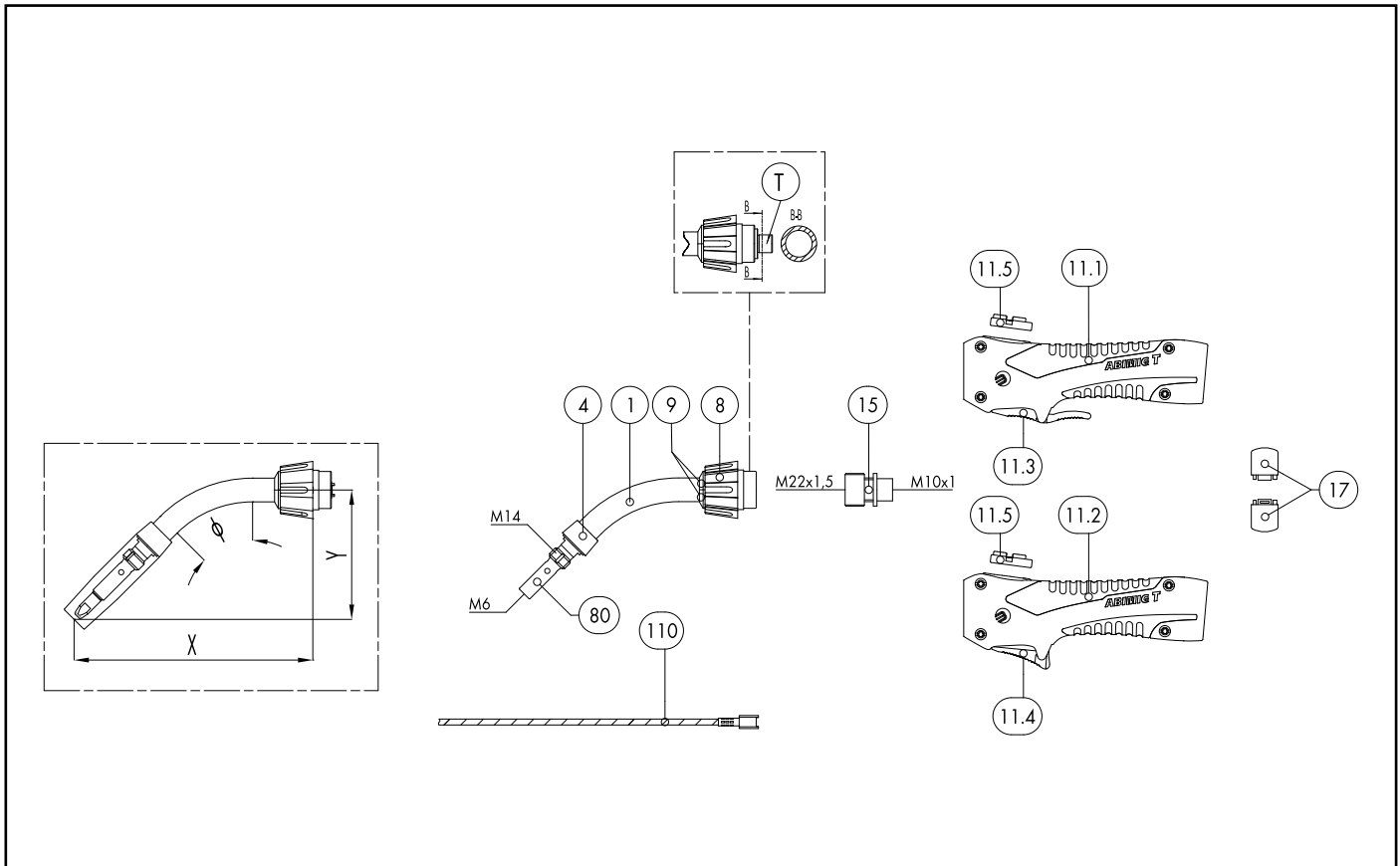
Angaben

Ident-Nr.

Waren- gruppe

60	Überwurfmutter M10x1, Kunststoff	VE 5 Stck.	501.D536.5	1595
61	O-Ring 4x1	VE 20 Stck.	165.0002	9010
62	Buchse	VE 20 Stck.	175.0003	9010
74	Steuerleitung mit 4-pol. Amphenolstecker L=400 mm		175.D098	1595
	Verschleißteile			
80	Düsenstock M12/M6/35 US	VE 5 Stck.	006.D719.5	1533
90	Stromdüse M6 E-Cu; Ø 0,6 (6x25)	VE 10 Stck.	140.0008	1030
90	Stromdüse M6 E-Cu; Ø 0,8 (6x25)	VE 10 Stck.	140.0059	1030
90	Stromdüse M6 E-Cu; Ø 1,0 (6x25)	VE 10 Stck.	140.0253	1030
90	Stromdüse M6 CuCrZr; Ø 0,6 (6x25)	VE 10 Stck.	140.0855	1031
90	Stromdüse M6 CuCrZr; Ø 0,8 (6x25)	VE 10 Stck.	140.0062	1031
90	Stromdüse M6 CuCrZr; Ø 1,0 (6x25)	VE 10 Stck.	140.0256	1031
90	Stromdüse M6 E-Cu; Ø 0,8 für Aludraht (6x25)	VE 10 Stck.	141.0002	1030
90	Stromdüse M6 E-Cu; Ø 1,0 für Aludraht (6x25)	VE 10 Stck.	141.0007	1030
90	Stromdüse M6 CuCrZr versilbert; Ø 0,8 (6x25)	VE 10 Stck.	147.0062	1031
90	Stromdüse M6 CuCrZr versilbert; Ø 1,0 (6x25)	VE 10 Stck.	147.0256	1031
100	Gasdüse M12; NW 12; galvanisiert; konisch L=52 mm	VE 5 Stck.	145.D001	1536
100	Gasdüse M12; NW 10; galvanisiert; konisch L=50 mm	VE 5 Stck.	145.D002	1536
100	Gasdüse M12; NW 10; galvanisiert; konisch L=52 mm	VE 5 Stck.	145.D006	1536
100	Gasdüse M12; NW 12; galvanisiert; konisch L=54 mm	VE 5 Stck.	145.D004	1536
102	Gasdüse M12; NW 17; galvanisiert; zylindrisch L=52 mm	VE 5 Stck.	145.D003	1536
102	Gasdüse M12; NW 12; blank; konisch L=52 mm; mit verlängerter Isolierung	VE 5 Stck.	145.D205	1536
104	Punktgasdüse M12; NW 17; galvanisiert; L=67 mm	VE 5 Stck.	145.D009	1536
110	Brennerhals-Spirale 1,5; für Draht Ø 0,6-1,0; für ABIMIG® T-Line		122.D037	1534
110	Brennerhals-Spirale 1,6; Messing; für Draht-Ø 0,6-1,0; für ABIMIG® T-Line		122.D040	1534
120	Führungsspirale isoliert; 1,5/4,5; blau; Draht-Ø 0,6-0,8; für 3,00 m		124.0011	1034

MIG/MAG-Schweißbrenner ABIMIG® A T 255 LW



Pos. Beschreibung

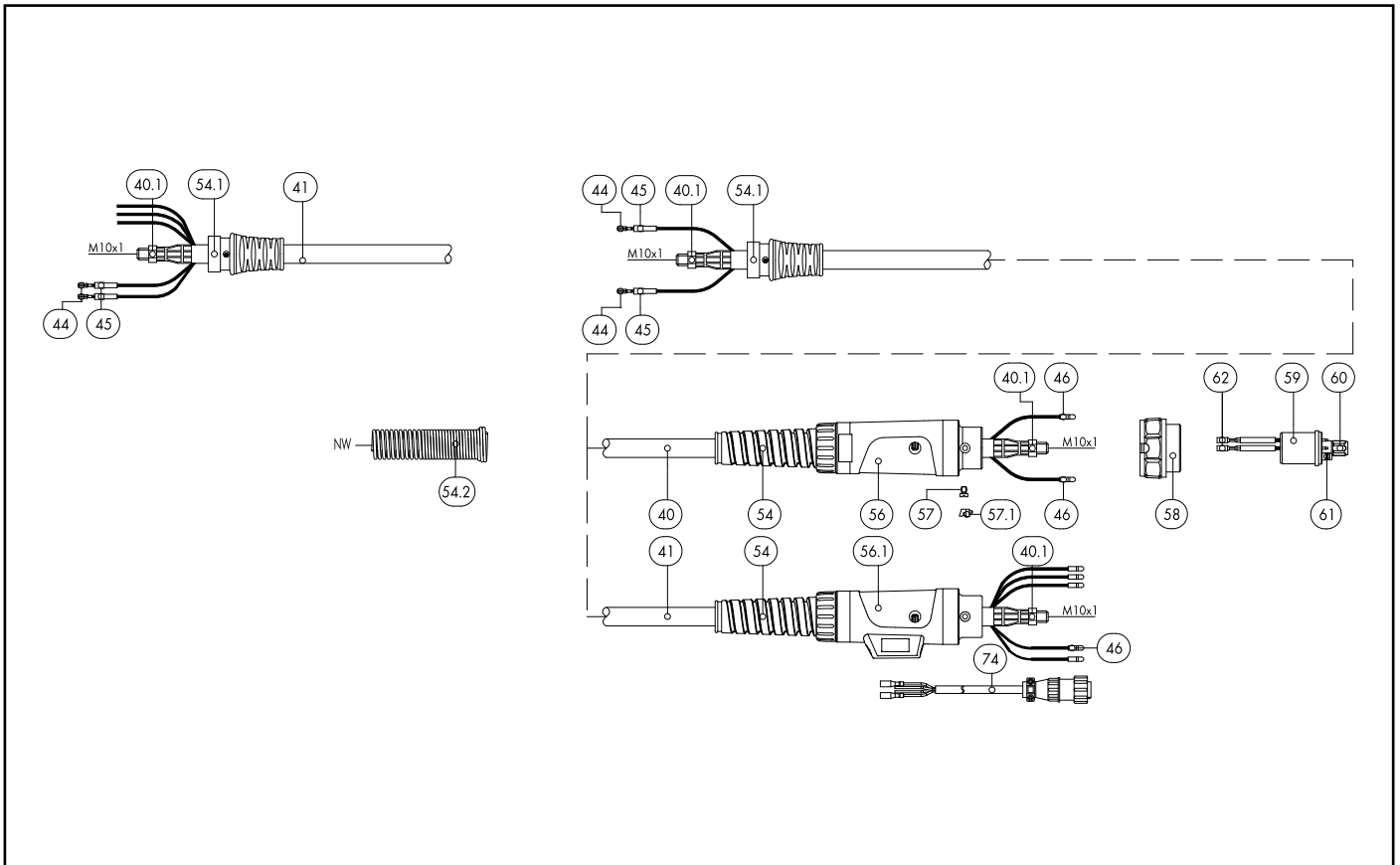
Angaben

Ident-Nr.

Waren- gruppe

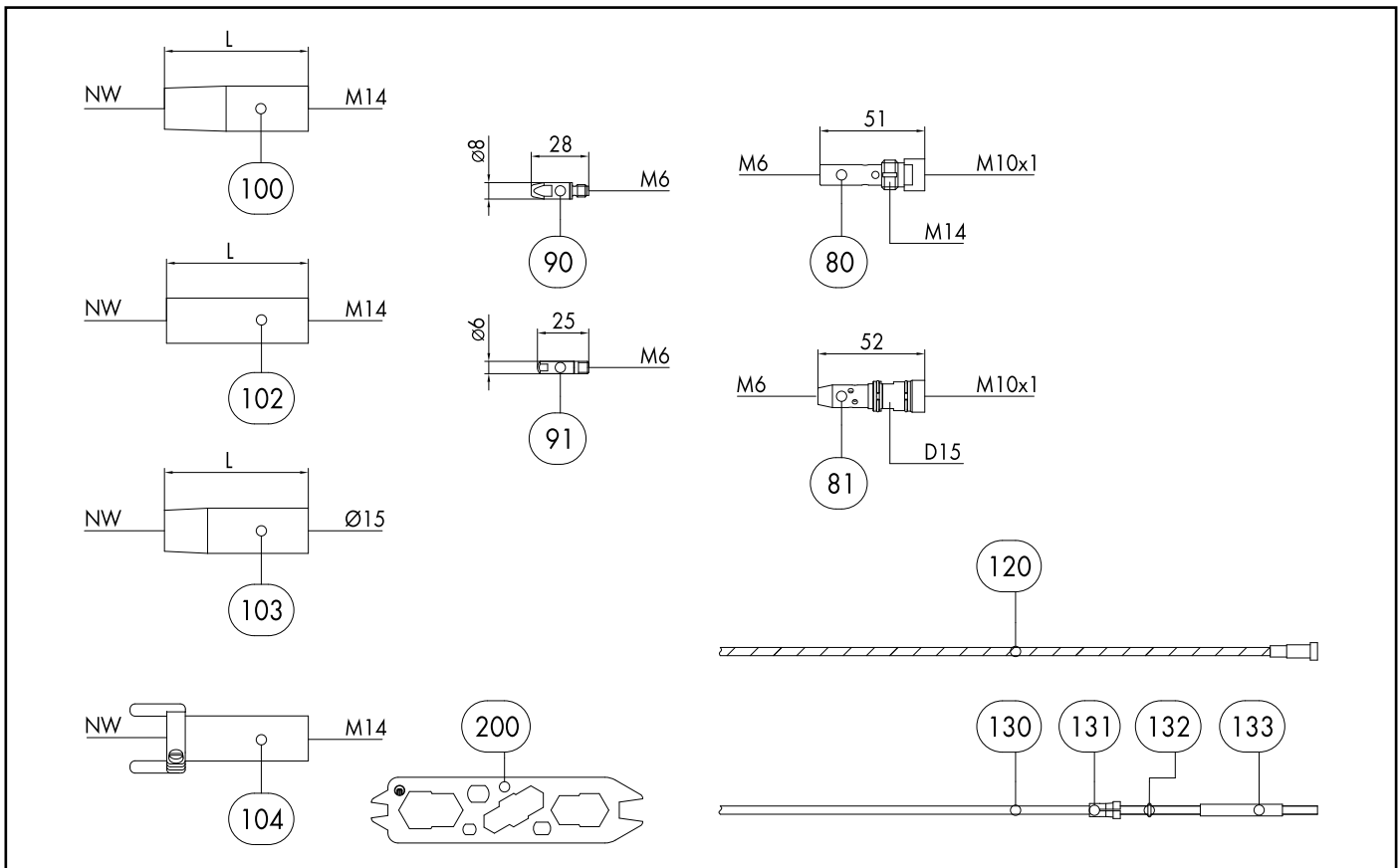
Pos.	Beschreibung	Angaben	Ident-Nr.	Waren- gruppe
Basic-Brenner (komplett)				
	ABIMIG® A T 255 LW; T45°; Zentralstecker KZ-2; 3,00 m		004.D850.1	1323
	ABIMIG® A T 255 LW; T45°; Zentralstecker KZ-2; 4,00 m		004.D851.1	1323
	ABIMIG® A T 255 LW; T45°; Zentralstecker KZ-2; 5,00 m		004.D852.1	1323
Combi-Brenner (Grundbrenner ohne Hals und Verschleißteile)				
	ABIMIG® A T G 255 LW; Zentralstecker KZ-2; 3,00 m		004.D894.1	1325
	ABIMIG® A T G 255 LW; Zentralstecker KZ-2; 4,00 m		004.D895.1	1325
	ABIMIG® A T G 255 LW; Zentralstecker KZ-2; 5,00 m		004.D896.1	1325
Brennerhals				
1	Brennerhals ABIMIG® A T 255K T; 45°; X=125, Y=75; Gasdüse geschraubt		004.D837.1	1306
1	Brennerhals ABIMIG® A T 255 LW; 45° gebogen		004.D831.1	1306
1	Brennerhals ABIMIG® A T 255 TM; 45°; X=160, Y=85; Gasdüse geschraubt		004.D842.1	1306
1	Brennerhals ABIMIG® A T 255 TM; 60°; X=135, Y=105; Gasdüse geschraubt		004.D860.1	1306
1	Brennerhals ABIMIG® A T 255 T; 60°; X=135, Y=106; Gasdüse geschraubt		004.D907.1	1306
1	Brennerhals ABIMIG® A T 255K TM; 45°; X=125; Y=75; Gasdüse geschraubt		004.D912.1	1306
1	Brennerhals ABIMIG® A T 255 T; 45°; X=185, Y=95; Gasdüse geschraubt		004.D919.1	1306
1	Brennerhals ABIMIG® A T 255 TM; 45°; X=185, Y=95; Gasdüse geschraubt		004.D924.1	1306
	Brennerhals ABIMIG® A T 257 T; 45°; X=160, Y=85; Gasdüse gesteckt		004.D845.1	1306
	Brennerhals ABIMIG® A T 257 TM; 45°; X=160, Y=85; Gasdüse gesteckt		004.D846.1	1306
	Brennerhals ABIMIG® A T 257K T; 45°; X=125, Y=75; Gasdüse gesteckt		004.D915.1	1306
	Brennerhals ABIMIG® A T 257K TM; 45°; X=125, Y=75; Gasdüse gesteckt		004.D916.1	1306
	Brennerhals ABIMIG® A T 257 T; 60°; X=135, Y=105; Gasdüse gesteckt		004.D917.1	1306
	Brennerhals ABIMIG® A T 257 TM; 60°; X=135, Y=105; Gasdüse gesteckt		004.D918.1	1306
	Brennerhals ABIMIG® A T 257 T; 45°; X=185, Y=95; Gasdüse gesteckt		004.D927.1	1306
	Brennerhals ABIMIG® A T 257 TM; 45°; X=185, Y=95; Gasdüse gesteckt		004.D928.1	1306
	Brennerhals ABIMIG® A T 255 T8 FLEX; X=567; Gasdüse geschraubt		004.D826.1	1306

MIG/MAG-Schweißbrenner ABIMIG® A T 255 LW



Pos.	Beschreibung	Angaben	Ident-Nr.	Warengruppe
	COMBI-Brennerhals A T 255K TM kpl.; 45°; X=125, Y=75; Gasdüse geschraubt		004.0638.1	1306
	COMBI-Brennerhals A T 255K T kpl.; 45°; X=125, Y=75; Gasdüse geschraubt		004.0639.1	1306
	COMBI-Brennerhals A T 255 TM kpl.; 45°; X=160, Y=85; Gasdüse geschraubt		004.0640.1	1306
	COMBI-Brennerhals A T 255 T kpl.; 45°; X=160, Y=85; Gasdüse geschraubt		004.0641.1	1306
	COMBI-Brennerhals A T 255 TM kpl.; 60°; X=135, Y=105; Gasdüse geschraubt		004.0642.1	1306
	COMBI-Brennerhals A T 255 T kpl.; 60°; X=135, Y=105; Gasdüse geschraubt		004.0643.1	1306
	COMBI-Brennerhals A T 255L TM kpl.; 45°; X=185, Y=95; Gasdüse geschraubt		004.0644.1	1306
	COMBI-Brennerhals A T 255L T kpl.; 45°; X=185, Y=95 Gasdüse geschraubt		004.0645.1	1306
	COMBI-Brennerhals A T 255 T8 FLEX kpl.; X=250; Gasdüse geschraubt		004.0646.1	1306
4	Übergangsstück	VE 5 Stck.	767.D637.5	1595
8	Überwurfmutter M22x1,5		014.H279.1	1595
9	Schutzkappe (geteilt) D=16 für Halsmutter	VE 10 Stck.	014.H282.10	1595
	Handgriff			
11.1	Handgriff ABIMIG® A T mit Hebeltaster lang		180.D077.1	1595
11.1	Handgriff ABIMIG® A T mit Hebeltaster lang (inkl. Ansteuermodul BIS-52)		180.D079.1	1595
11.2	Handgriff ABIMIG® A T mit Hebeltaster kurz		180.D078.1	1595
11.2	Handgriff ABIMIG® A T mit Hebeltaster kurz (inkl. Ansteuermodul BIS-52)		180.D080.1	1595
11.3	Hebeltaster lang 2-pol.		185.D118.1	1595
11.4	Hebeltaster kurz 2-pol.		185.D120.1	1595
11.5	Blindabdeckung		400.D573.1	1595
15	Brennerrohranschluss M22x1,5 / M10x1		014.H354.1	1595
17	Ringhälften (1 Paar)	VE 2 Stck.	400.D561.2	1595
	Schlauchpaket			
40	Bikox® LW-Schlauchpaket, R5 2-pol. für 3,00 m		160.H032.1	1511
40	Bikox® LW-Schlauchpaket, R5 2-pol. für 4,00 m		160.H033.1	1511
40	Bikox® LW-Schlauchpaket, R5 2-pol. für 4,50 m		160.H242.1	1511

MIG/MAG-Schweißbrenner ABIMIG® A T 255 LW



Pos. Beschreibung

Angaben

Ident-Nr.

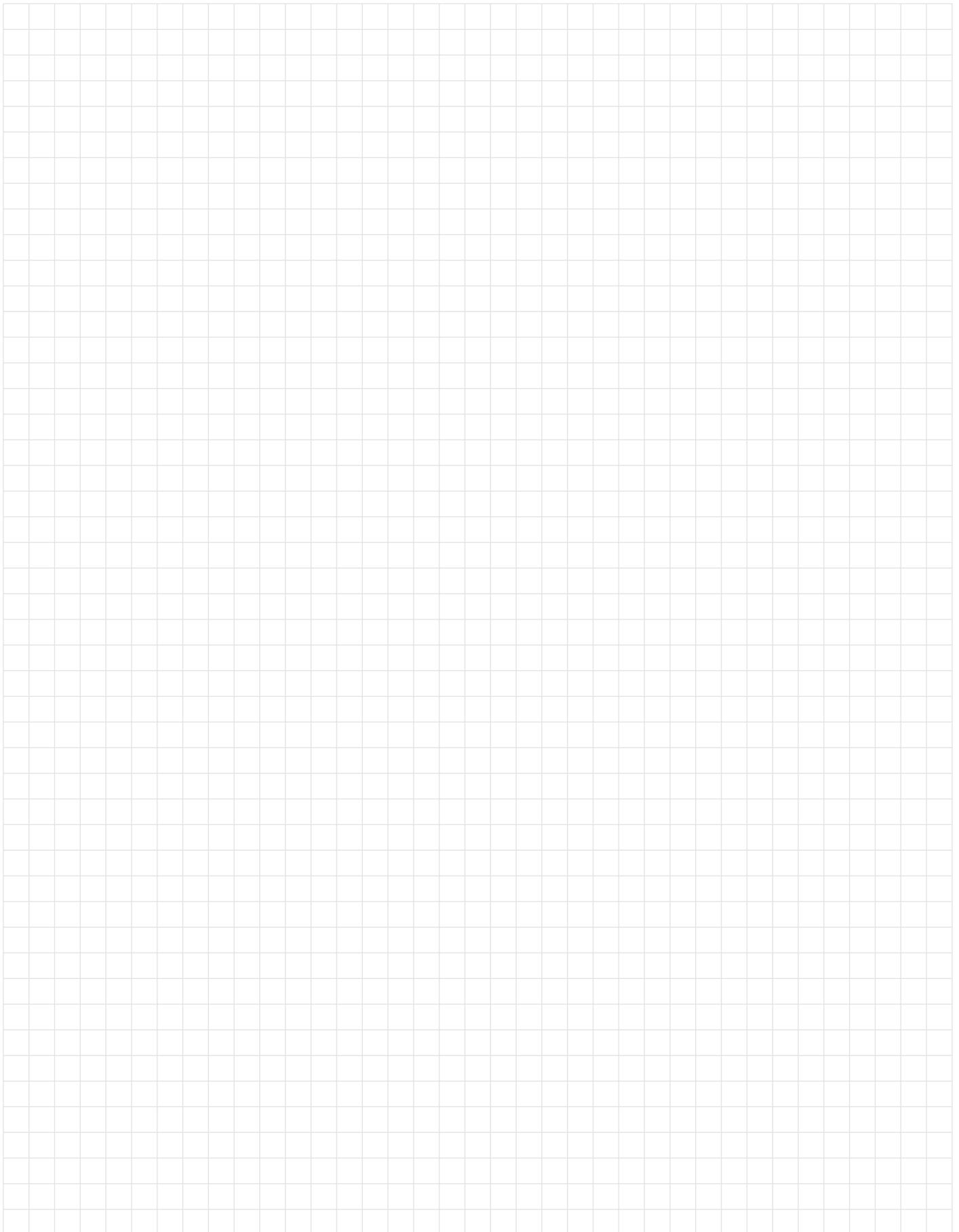
Waren- gruppe

40	Bikox® LW-Schlauchpaket, R5 2-pol. für 5,00 m		160.H034.1	1511
40	Bikox® LW-Schlauchpaket, R5 2-pol. für 6,00 m		160.H433.1	1511
41	Bikox® LW-Schlauchpaket, R5 5-pol. Up/Down für 3,00 m		160.H368.1	1511
41	Bikox® LW-Schlauchpaket, R5 5-pol. Up/Down für 4,00 m		160.H369.1	1511
41	Bikox® LW-Schlauchpaket, R5 5-pol. Up/Down für 4,50 m		160.H434.1	1511
41	Bikox® LW-Schlauchpaket, R5 5-pol. Up/Down für 5,00 m		160.H370.1	1511
41	Bikox® LW-Schlauchpaket, R5 5-pol. Up/Down für 6,00 m		160.H435.1	1511
40.1	Sechskantmutter M10x1	VE 10 Stck.	001.0009	9010
44	Kabelschuh	VE 20 Stck.	175.0022	9010
45	Isolierhülse für Kabelschuh	VE 20 Stck.	400.0119	1095
46	Stecker	VE 20 Stck.	175.0004	9010
54	Knickschutz NW 19		400.1010	1095
54.1	Knickschutz ABIMIG® A T LW (kurz)		400.D574.1	1595
54.2	Knickschutzfeder NW 21		400.D205	1595
56	Knickschutz maschinenseitig		501.2248	9010
56.1	Knickschutz maschinenseitig		501.D578.1	1595
57	Zylinderkopfschraube M4x6	VE 20 Stck.	000.0552	9010
57.1	Verschlusskappe 1	VE 20 Stck.	500.0251	9010
58	Anschlussmutter M33x2		500.0213	9010
59	Zentralstecker KZ-2		501.0003	1095
60	Überwurfmutter M10x1, Kunststoff	VE 5 Stck.	501.D536.5	1595
61	O-Ring 4x1	VE 20 Stck.	165.0002	9010
62	Buchse	VE 20 Stck.	175.0003	9010
74	Steuerleitung mit 4-pol. Amphenolstecker L=400 mm		175.D098	1595
	Verschleißteile			
80	Düsenstock M14/M6/51	VE 5 Stck.	004.D624.5	1533

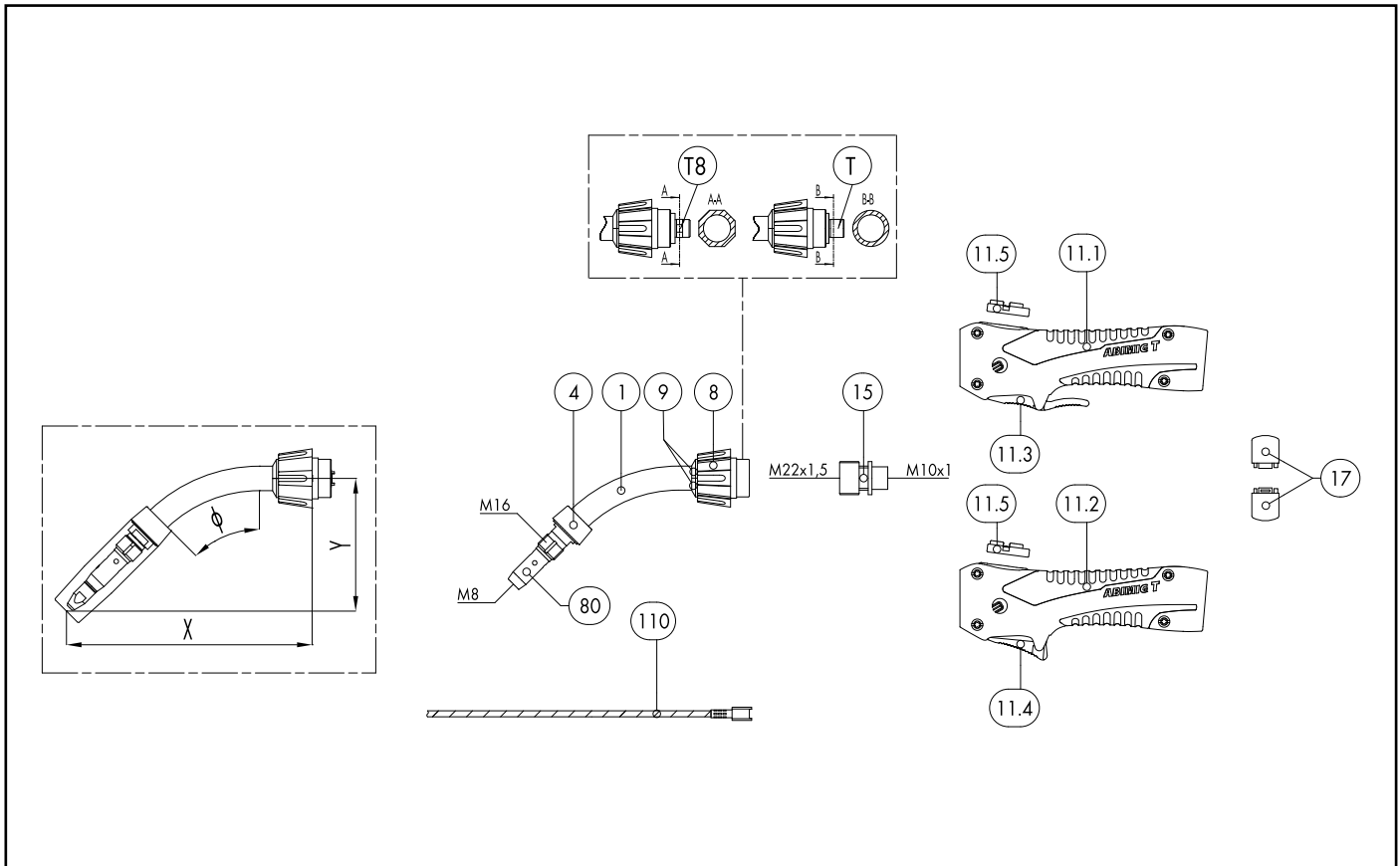
MIG/MAG-Schweißbrenner ABIMIG® A T 255 LW

Pos.	Beschreibung	Angaben	Ident-Nr.	Waren- gruppe
81	Düsenstock D15/M8/53 für gesteckte Gasdüse	VE 5 Stck.	004.D763.5	1533
90	Stromdüse M6 E-Cu; Ø 0,8 (8x28)	VE 10 Stck.	140.0051	1030
90	Stromdüse M6 E-Cu; Ø 1,0 (8x28)	VE 10 Stck.	140.0242	1030
90	Stromdüse M6 E-Cu; Ø 1,2 (8x28)	VE 10 Stck.	140.0379	1030
90	Stromdüse M6 CuCrZr; Ø 0,8 (8x28)	VE 10 Stck.	140.0054	1031
90	Stromdüse M6 CuCrZr; Ø 1,0 (8x28)	VE 10 Stck.	140.0245	1031
90	Stromdüse M6 CuCrZr; Ø 1,2 (8x28)	VE 10 Stck.	140.0382	1031
90	Stromdüse M6 E-Cu; Ø 0,8 für Aludraht (8x28)	VE 10 Stck.	141.0001	1030
90	Stromdüse M6 E-Cu; Ø 1,0 für Aludraht (8x28)	VE 10 Stck.	141.0006	1030
90	Stromdüse M6 E-Cu; Ø 1,2 für Aludraht (8x28)	VE 10 Stck.	141.0010	1030
90	Stromdüse M6 CuCrZr versilbert; Ø 0,8 (8x28)	VE 10 Stck.	147.0054	1031
90	Stromdüse M6 CuCrZr versilbert; Ø 1,0 (8x28)	VE 10 Stck.	147.0245	1031
90	Stromdüse M6 CuCrZr versilbert; Ø 1,2 (8x28)	VE 10 Stck.	147.0382	1031
90	Stromdüse M6 HDS versilbert; Ø 1,0 (8x28)	VE 10 Stck.	147.5245	5038
90	Stromdüse M6 HDS versilbert; Ø 1,2 (8x28)	VE 10 Stck.	147.5382	5038
91	Stromdüse M6 E-Cu; Ø 0,8 (6x25)	VE 10 Stck.	140.0059	1030
91	Stromdüse M6 E-Cu; Ø 1,0 (6x25)	VE 10 Stck.	140.0253	1030
91	Stromdüse M6 E-Cu; Ø 1,2 (6x25)	VE 10 Stck.	140.0387	1030
91	Stromdüse M6 CuCrZr; Ø 0,8 (6x25)	VE 10 Stck.	140.0062	1031
91	Stromdüse M6 CuCrZr; Ø 1,0 (6x25)	VE 10 Stck.	140.0256	1031
91	Stromdüse M6 CuCrZr; Ø 1,2 (6x25)	VE 10 Stck.	140.0390	1031
91	Stromdüse M6 E-Cu; Ø 0,8 für Aludraht (6x25)	VE 10 Stck.	141.0002	1030
91	Stromdüse M6 E-Cu; Ø 1,0 für Aludraht (6x25)	VE 10 Stck.	141.0007	1030
91	Stromdüse M6 E-Cu; Ø 1,2 für Aludraht (6x25)	VE 10 Stck.	141.0011	1030
91	Stromdüse M6 CuCrZr versilbert; Ø 0,8 (6x25)	VE 10 Stck.	147.0062	1031
91	Stromdüse M6 CuCrZr versilbert; Ø 1,0 (6x25)	VE 10 Stck.	147.0256	1031
91	Stromdüse M6 CuCrZr versilbert; Ø 1,2 (6x25)	VE 10 Stck.	147.0390	1031
100	Gasdüse M14; NW 16; galvanisiert; konisch L=70 mm	VE 5 Stck.	145.D011	1536
	Gasdüse M14; NW 14 galvanisiert; konisch L=67 mm	VE 5 Stck.	145.D012	1536
	Gasdüse M14; NW 16; blank; konisch L=70 mm; mit verlängerter Isolierung	VE 5 Stck.	145.D195	1536
	Gasdüse M14; NW 12; galvanisiert; konisch L=67 mm	VE 5 Stck.	145.D013	1536
	Gasdüse M14; NW 10; galvanisiert; konisch L=67 mm	VE 5 Stck.	145.D268	1537
	Gasdüse M14; NW 14 galvanisiert; konisch L=67 mm	VE 5 Stck.	145.D012	1536
	Gasdüse M14; NW 16; blank; konisch L=70 mm	VE 5 Stck.	145.D190	1536
	Gasdüse M14; NW 14; galvanisiert; konisch L=70 mm	VE 5 Stck.	145.D016	1536
	Gasdüse M14; NW 12; galvanisiert; konisch L=70 mm	VE 5 Stck.	145.D015	1536
102	Gasdüse M14; NW 18 galvanisiert; zylindrisch L=67 mm	VE 5 Stck.	145.D014	1536
103	Gasdüse steckbar D15; NW 16; galvanisiert; konisch L=70 mm	VE 5 Stck.	145.D375.5	1537
	Gasdüse steckbar D15; NW 14; galvanisiert; konisch L=70 mm; verlängerte Isolierung	VE 5 Stck.	145.D452.5	1537
	Gasdüse steckbar D15; NW 12; galvanisiert; konisch L=70 mm; verlängerte Isolierung	VE 5 Stck.	145.D451.5	1537
104	Punktgasdüse M14; NW; 18; galvanisiert; L=87 mm; mit verlängerter Isolierung	VE 5 Stck.	145.D019	1536
110	Brennerhals-Spirale 1,5; für Draht Ø 0,6-1,0; für ABIMIG® T-Line		122.D037	1534
110	Brennerhals-Spirale 2,0; für Draht Ø 1,0-1,2; für ABIMIG® T-Line		122.D038	1534
110	Brennerhals-Spirale 1,6; Messing; für Draht-Ø 0,6-1,0; für ABIMIG® T-Line		122.D040	1534
110	Brennerhals-Spirale 2,2; Messing; für Draht-Ø 1,0-1,4; für ABIMIG® T-Line		122.D041	1534
120	Führungsspirale isoliert; 1,5/4,5; blau; Draht-Ø 0,6-0,8; für 3,00 m		124.0011	1034
120	Führungsspirale isoliert; 1,5/4,5; blau; Draht-Ø 0,6-0,8; für 4,00 m		124.0012	1034
120	Führungsspirale isoliert; 1,5/4,5; blau; Draht-Ø 0,6-0,8; für 5,00 m		124.0015	1034
120	Führungsspirale isoliert; 1,5/4,5; blau; Draht-Ø 0,6-0,8; für 6,00 m		124.0016	1034
120	Führungsspirale isoliert; 2,0/4,5; rot; Draht-Ø 1,0-1,2; für 3,00 m		124.0026	1034

Notizen



MIG/MAG-Schweißbrenner ABIMIG® A T 305 LW



Pos. Beschreibung

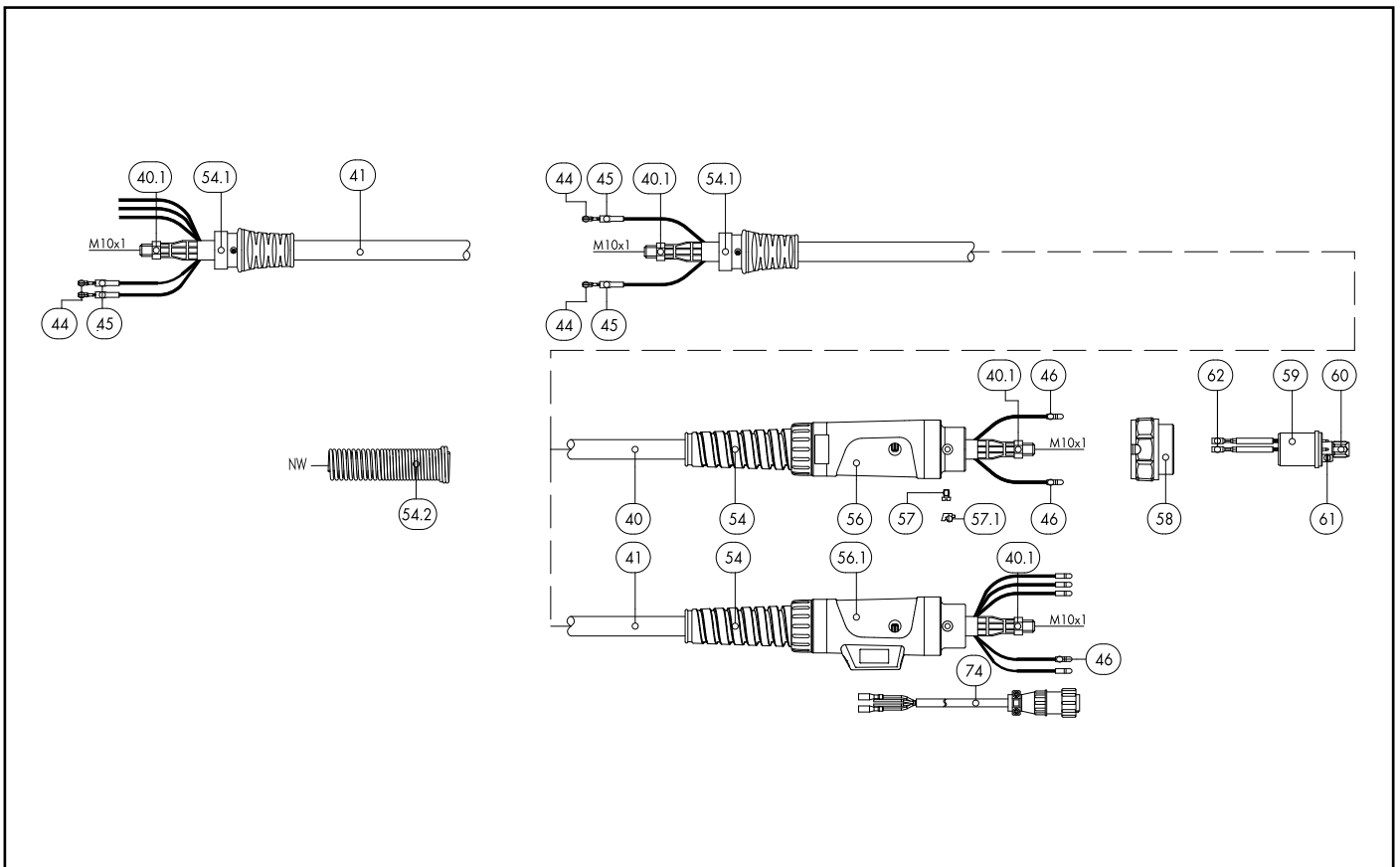
Angaben

Ident-Nr.

Waren- gruppe

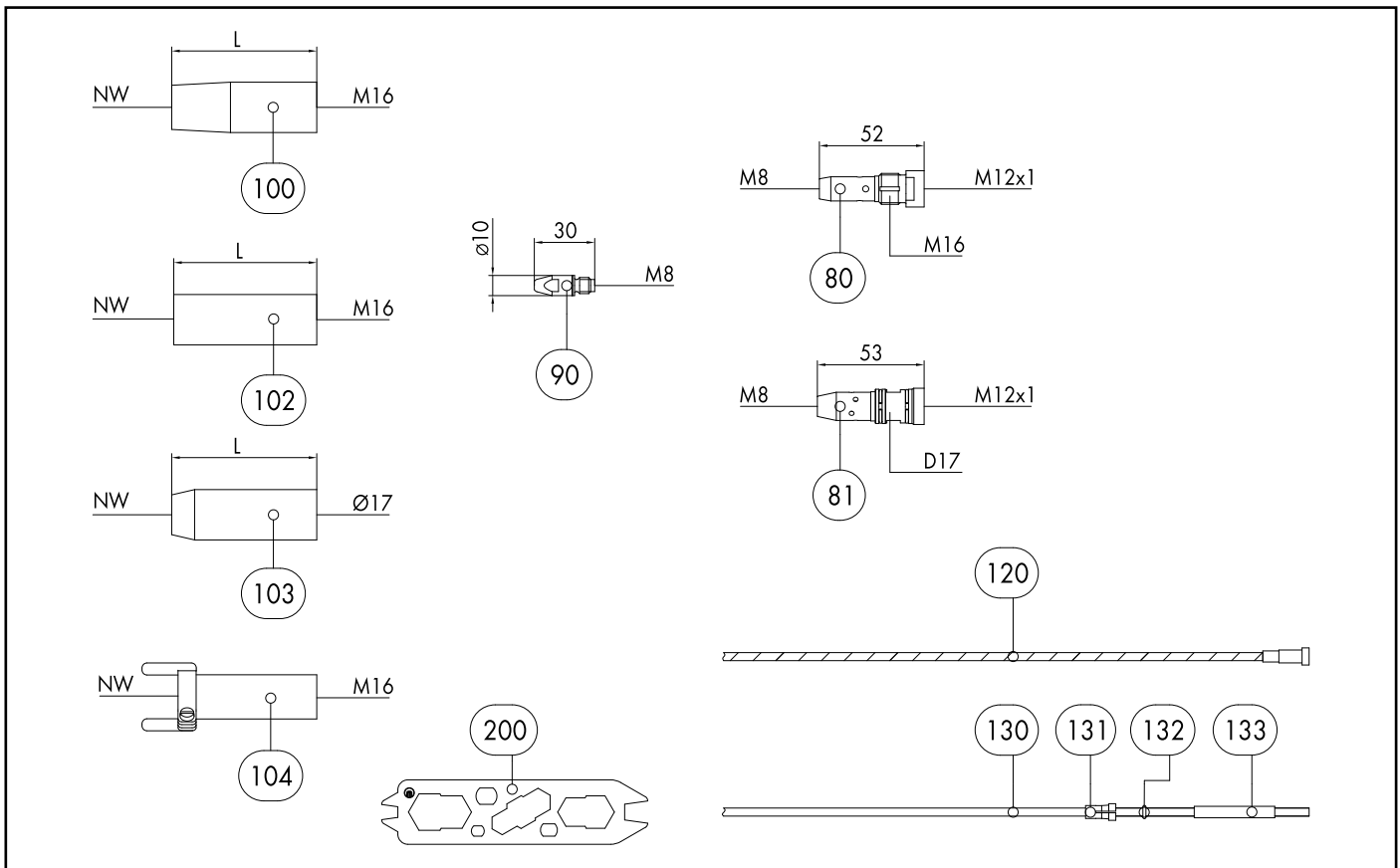
Pos.	Beschreibung	Angaben	Ident-Nr.	Waren- gruppe
Basic-Brenner (komplett)				
	ABIMIG® A T 305 LW; TM45°; Zentralstecker KZ-2; 3,00 m		018.D960.1	1324
	ABIMIG® A T 305 LW; TM45°; Zentralstecker KZ-2; 4,00 m		018.D961.1	1324
	ABIMIG® A T 305 LW; TM45°; Zentralstecker KZ-2; 5,00 m		018.D962.1	1324
Combi-Brenner (Grundbrenner ohne Hals und Verschleißteile)				
	ABIMIG® A T G 305 LW; Zentralstecker KZ-2; 3,00 m		018.D978.1	1326
	ABIMIG® A T G 305 LW; Zentralstecker KZ-2; 4,00 m		018.D979.1	1326
	ABIMIG® A T G 305 LW; Zentralstecker KZ-2; 5,00 m		018.D980.1	1326
Brennerhals				
1	Brennerhals ABIMIG® A T 305K TM; 45°; X=130, Y=85		014.H403.1	1308
1	Brennerhals ABIMIG® A 305 LW; 45° gebogen		014.H356.1	1308
1	Brennerhals ABIMIG® A 355 LW; 45° gebogen		014.H363.1	1308
1	Brennerhals ABIMIG® A T 305/355 T8M; 45°; X=185, Y=95		014.H370.1	1308
1	Brennerhals ABIMIG® A T 305/355 TM; 45°; X=350, Y=95		014.H374.1	1308
1	Brennerhals ABIMIG® A T 305/355 TM; 45°; X=500, Y=95		014.H380.1	1308
1	Brennerhals ABIMIG® A T 305/355 TM; 60°; X=165, Y=110		014.H413.1	1308
1	Brennerhals ABIMIG® A T 305/355 T8M; 60°; X=165, Y=110		014.H415.1	1308
1	Brennerhals ABIMIG® A T 305K T8M; 45°; X=135, Y=75		014.H583.1	1308
1	Brennerhals ABIMIG® A T 305/355K T8M; 45°; X=160, Y=85		014.H588.1	1308
1	Brennerhals ABIMIG® A T 355 T8M; 45°; X=350, Y=95		014.H555.1	1308
1	Brennerhals ABIMIG® A T 355 T8M; 45°; X=500, Y=95		014.H560.1	1308
	Brennerhals ABIMIG® A T 307K TM; 45°; X=135, Y=85; Gasdüse gesteckt		014.H409.1	1308
	Brennerhals ABIMIG® A T 307/357K TM; 45°; X=160, Y=85; Gasdüse gesteckt		014.H387.1	1308
	Brennerhals ABIMIG® A T 307/357 TM; 45°; X=185, Y=95; Gasdüse gesteckt		014.H388.1	1308
	Brennerhals ABIMIG® A T 307/357 T8M; 45°; X=185, Y=95; Gasdüse gesteckt		014.H389.1	1308
	Brennerhals ABIMIG® A T 307K T8M; 45°; X=135, Y=85; Gasdüse gesteckt		014.H587.1	1308

MIG/MAG-Schweißbrenner ABIMIG® A T 305 LW



Pos.	Beschreibung	Angaben	Ident-Nr.	Warengruppe
	Brennerhals ABIMIG® A T 307/357K T8M; 45°; X=160, Y=85; Gasdüse gesteckt		014.H592.1	1308
	Brennerhals ABIMIG® A T 307/357K TM; 45°; X=165, Y=110; Gasdüse gesteckt		014.H594.1	1308
	Brennerhals ABIMIG® A T 307/357K T8M; 45°; X=165, Y=110; Gasdüse gesteckt		014.H596.1	1308
	Brennerhals ABIMIG® A T 357 T8M; 45°; X=360, Y=95; Gasdüse gesteckt		014.H597.1	1308
	Brennerhals ABIMIG® A T 357 TM; 45°; X=500, Y=95; Gasdüse gesteckt		014.H598.1	1326
	Brennerhals ABIMIG® A T 357 T8M; 45°; X=500, Y=95; Gasdüse gesteckt		014.H599.1	1326
	Brennerhals ABIMIG® A T 305 T8 FLEX; X=260		018.D801	1308
	COMBI-Brennerhals A T 305K TM kpl.; 45°; X=135, Y=75; Gasdüse geschraubt		014.0467.1	1308
	COMBI-Brennerhals A T 305K T8M kpl.; 45°; X=135, Y=75; Gasdüse geschraubt		014.0468.1	1308
	COMBI-Brennerhals A T 305/355K TM kpl.; 45°; X=160, Y=85; Gasdüse geschraubt		014.0469.1	1308
	COMBI-Brennerhals A T 305/355K T8M kpl.; 45°; X=160, Y=85; Gasdüse geschraubt		014.0470.1	1308
	COMBI-Brennerhals A T 305/355K TM kpl.; 60°; X=165, Y=110; Gasdüse geschraubt		014.0471.1	1308
	COMBI-Brennerhals A T 305/355K T8M kpl.; 60°; X=165, Y=110; Gasdüse geschraubt		014.0472.1	1308
	COMBI-Brennerhals A T 305/355K TM kpl.; 45°; X=185, Y=95; Gasdüse geschraubt		014.0473.1	1308
	COMBI-Brennerhals A T 305/355K T8M kpl.; 45°; X=185, Y=95; Gasdüse geschraubt		014.0474.1	1308
	COMBI-Brennerhals A T 305XL TM kpl.; 45°; X=350, Y=95; Gasdüse geschraubt		014.0475.1	1308
	COMBI-Brennerhals A T 305XL T8M kpl.; 45°; X=350, Y=95; Gasdüse geschraubt		014.0476.1	1308
	COMBI-Brennerhals A T 305XXL TM kpl.; 45°; X=500, Y=95; Gasdüse geschraubt		014.0477.1	1308
	COMBI-Brennerhals A T 305XXL T8M kpl.; 45°; X=500, Y=95 Gasdüse geschraubt		014.0478.1	1308
	COMBI-Brennerhals A T 305 T8 FLEX kpl.; X=260; Gasdüse geschraubt		018.0191.1	1308
4	Übergangsstück	VE 5 Stck.	767.D668.5	1595
4	Übergangsstück HD	VE 5 Stck.	767.D898.5	1595
8	Überwurfmutter M22x1,5		014.H279.1	1595
9	Schutzkappe (geteilt) D=16 für Halsmutter	VE 10 Stck.	014.H282.10	1595
Handgriff				
11.1	Handgriff ABIMIG® A T mit Hebeltaster lang		180.D077.1	1595

MIG/MAG-Schweißbrenner ABIMIG® A T 305 LW



Pos. Beschreibung

Angaben

Ident-Nr.

Waren- gruppe

11.1	Handgriff ABIMIG® A T mit Hebeltaster lang (inkl. Ansteuermodul BIS-52)		180.D079.1	1595
11.2	Handgriff ABIMIG® A T mit Hebeltaster kurz		180.D078.1	1595
11.2	Handgriff ABIMIG® A T mit Hebeltaster kurz (inkl. Ansteuermodul BIS-52)		180.D080.1	1595
11.3	Hebeltaster lang 2-pol.		185.D118.1	1595
11.4	Hebeltaster kurz 2-pol.		185.D120.1	1595
11.5	Blindabdeckung		400.D573.1	1595
15	Brennerrohranschluss M22x1,5 / M10x1		014.H354.1	1595
17	Ringhälften (1 Paar)	VE 2 Stck.	400.D561.2	1595
	Schlauchpaket			
40	Bikox® LW-Schlauchpaket, R6 2-pol. für 3,00 m		160.H039.1	1511
40	Bikox® LW-Schlauchpaket, R6 2-pol. für 4,00 m		160.H040.1	1511
40	Bikox® LW-Schlauchpaket, R6 2-pol. für 4,50 m		160.H378.1	1511
40	Bikox® LW-Schlauchpaket, R6 2-pol. für 5,00 m		160.H041.1	1511
40	Bikox® LW-Schlauchpaket, R6 2-pol. für 6,00 m		160.H436.1	1511
41	Bikox® LW-Schlauchpaket, R6 5-pol. Up/Down für 3,00 m		160.H371.1	1511
41	Bikox® LW-Schlauchpaket, R6 5-pol. Up/Down für 4,00 m		160.H372.1	1511
41	Bikox® LW-Schlauchpaket, R6 5-pol. Up/Down für 4,50 m		160.H437.1	1511
41	Bikox® LW-Schlauchpaket, R6 5-pol. Up/Down für 5,00 m		160.H373.1	1511
41	Bikox® LW-Schlauchpaket, R6 5-pol. Up/Down für 6,00 m		160.H438.1	1511
40.1	Sechskantmutter M10x1	VE 10 Stck.	001.0009	9010
44	Kabelschuh	VE 20 Stck.	175.0022	9010
45	Isolierhülse für Kabelschuh	VE 20 Stck.	400.0119	1095
46	Stecker	VE 20 Stck.	175.0004	9010
54	Knickschutz NW 21		400.D518.1	1595
54.1	Knickschutz ABIMIG® A T LW (kurz)		400.D574.1	1595
54.2	Knickschutzfeder NW 22		400.D501.1	1595

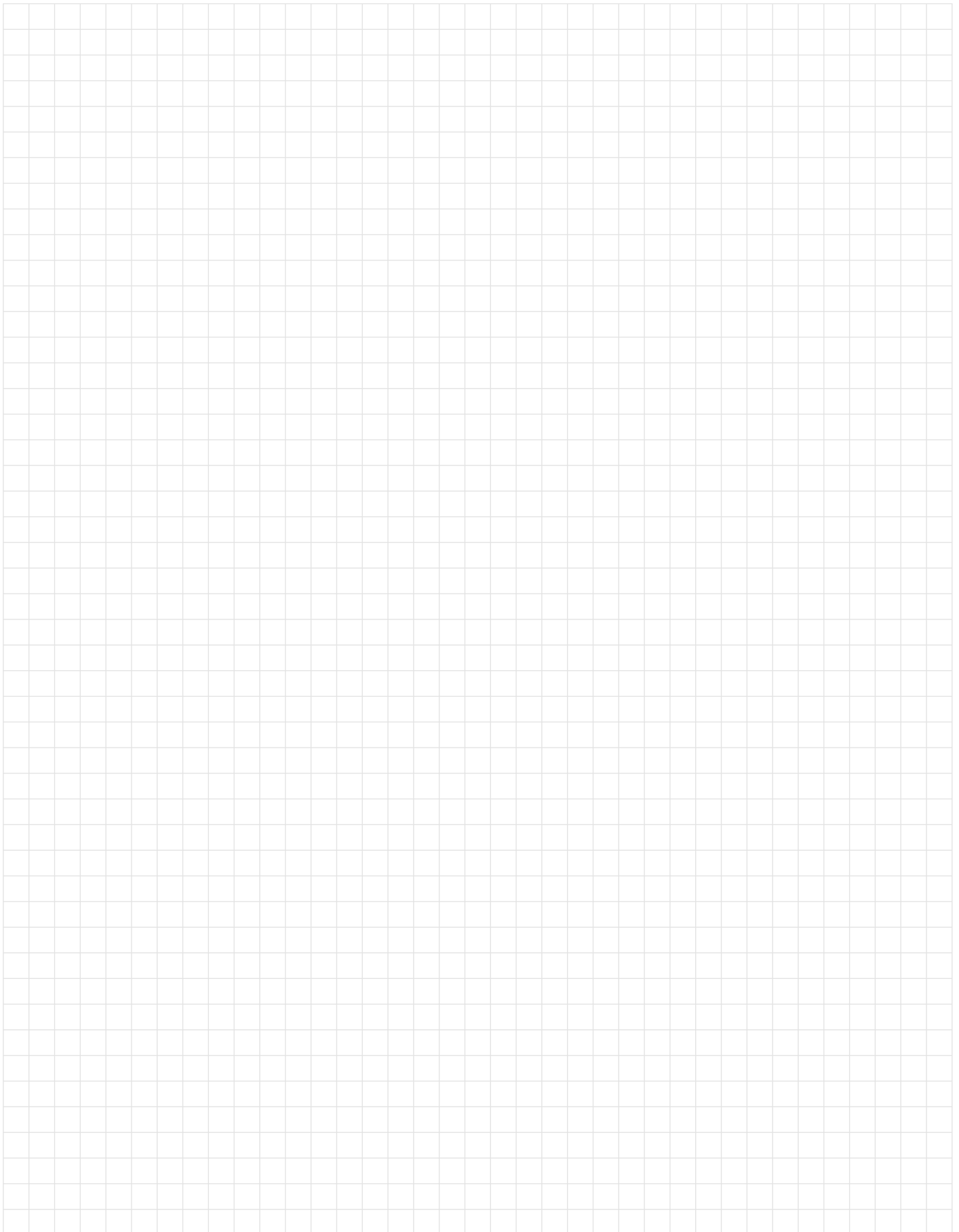
MIG/MAG-Schweißbrenner ABIMIG® A T 305 LW

Pos.	Beschreibung	Angaben	Ident-Nr.	Waren- gruppe
56	Knickschutz maschinenseitig		501.2248	9010
56.1	Knickschutz maschinenseitig		501.D578.1	1595
57	Zylinderkopfschraube M4x6	VE 20 Stck.	000.0552	9010
57.1	Verschlusskappe 1	VE 20 Stck.	500.0251	9010
58	Anschlussmutter M33x2		500.0213	9010
59	Zentralstecker KZ-2		501.0003	1095
60	Überwurfmutter M10x1, Kunststoff	VE 5 Stck.	501.D536.5	1595
61	O-Ring 4x1	VE 20 Stck.	165.0002	9010
62	Buchse	VE 20 Stck.	175.0003	9010
74	Steuerleitung mit 4-pol. Amphenolstecker L=400 mm		175.D098	1595
	Verschleißteile			
80	Düsenstock M16/M8/52	VE 5 Stck.	014.D745.5	1533
81	Düsenstock D17/M8/53 für gesteckte Gasdüse	VE 5 Stck.	014.H129.5	1533
	Düsenstock D17/M8/51 für gesteckte Gasdüse	VE 5 Stck.	014.H194.5	1533
90	Stromdüse M8 E-Cu; Ø 0,8 (10x30)	VE 10 Stck.	140.0114	1030
90	Stromdüse M8 E-Cu; Ø 1,0 (10x30)	VE 10 Stck.	140.0313	1030
90	Stromdüse M8 E-Cu; Ø 1,2 (10x30)	VE 10 Stck.	140.0442	1030
90	Stromdüse M8 E-Cu; Ø 1,4 (10x30)	VE 10 Stck.	140.0533	1030
90	Stromdüse M8 E-Cu; Ø 1,6 (10x30)	VE 10 Stck.	140.0587	1030
90	Stromdüse M8 CuCrZr; Ø 0,8 (10x30)	VE 10 Stck.	140.0117	1031
90	Stromdüse M8 CuCrZr; Ø 1,0 (10x30)	VE 10 Stck.	140.0316	1031
90	Stromdüse M8 CuCrZr; Ø 1,2 (10x30)	VE 10 Stck.	140.0445	1031
90	Stromdüse M8 CuCrZr; Ø 1,4 (10x30)	VE 10 Stck.	140.0536	1031
90	Stromdüse M8 CuCrZr; Ø 1,6 (10x30)	VE 10 Stck.	140.0590	1031
90	Stromdüse M8 E-Cu; Ø 0,8 für Aludraht (10x30)	VE 10 Stck.	141.0003	1030
90	Stromdüse M8 E-Cu; Ø 1,0 für Aludraht (10x30)	VE 10 Stck.	141.0008	1030
90	Stromdüse M8 E-Cu; Ø 1,2 für Aludraht (10x30)	VE 10 Stck.	141.0015	1030
90	Stromdüse M8 E-Cu; Ø 1,4 für Aludraht (10x30)	VE 10 Stck.	141.0055	1030
90	Stromdüse M8 E-Cu; Ø 1,6 für Aludraht (10x30)	VE 10 Stck.	141.0022	1030
90	Stromdüse M8 CuCrZr versilbert; Ø 0,8 (10x30)	VE 10 Stck.	147.0117	1031
90	Stromdüse M8 CuCrZr versilbert; Ø 1,0 (10x30)	VE 10 Stck.	147.0316	1031
90	Stromdüse M8 CuCrZr versilbert; Ø 1,2 (10x30)	VE 10 Stck.	147.0445	1031
90	Stromdüse M8 CuCrZr versilbert; Ø 1,4 (10x30)	VE 10 Stck.	147.0536	1031
90	Stromdüse M8 CuCrZr versilbert; Ø 1,6 (10x30)	VE 10 Stck.	147.0590	1031
90	Stromdüse M8 HDS versilbert; Ø 1,0 (10x30)	VE 10 Stck.	147.5316	5038
90	Stromdüse M8 HDS versilbert; Ø 1,2 (10x30)	VE 10 Stck.	147.5445	5038
90	Stromdüse M8 HDS versilbert; Ø 1,4 (10x30)	VE 10 Stck.	147.5536	5038
90	Stromdüse M8 HDS versilbert; Ø 1,6 (10x30)	VE 10 Stck.	147.5590	5038
100	Gasdüse M16; NW 18; galvanisiert; konisch L=72 mm	VE 5 Stck.	145.D021	1537
100	Gasdüse M16; NW 18; blank; konisch L=72 mm; mit verlängerter Isolierung	VE 5 Stck.	145.D194	1537
	Gasdüse M16; NW 16; galvanisiert; konisch L=69 mm	VE 5 Stck.	145.D022	1537
	Gasdüse M16; NW 14; galvanisiert; konisch L=69 mm	VE 5 Stck.	145.D023	1537
	Gasdüse M16; NW 16; galvanisiert; konisch L=72 mm	VE 5 Stck.	145.D026	1537
	Gasdüse M16; NW 18; galvanisiert; konisch L=72 mm	VE 5 Stck.	145.D036	1537
	Gasdüse M16; NW 15; blank; konisch L=72 mm; mit verlängerter Isolierung	VE 5 Stck.	145.D217	1537
	Gasdüse M16; NW 12; galvanisiert; konisch L=72 mm	VE 5 Stck.	145.D025	1537
	Gasdüse M16; NW 10; galvanisiert; konisch L=69 mm	VE 5 Stck.	145.D267	1537
102	Gasdüse M16; NW 21; galvanisiert; zylindrisch L=72 mm	VE 5 Stck.	145.D024	1537
102	Gasdüse M16; NW 21; galvanisiert; zylindrisch L=72 mm; mit verlängerter Isolierung	VE 5 Stck.	145.D353	1537
103	Gasdüse steckbar D17; NW 16; galvanisiert; konisch L=72 mm; mit verlängerter Isolierung	VE 5 Stck.	145.D378.5	1537

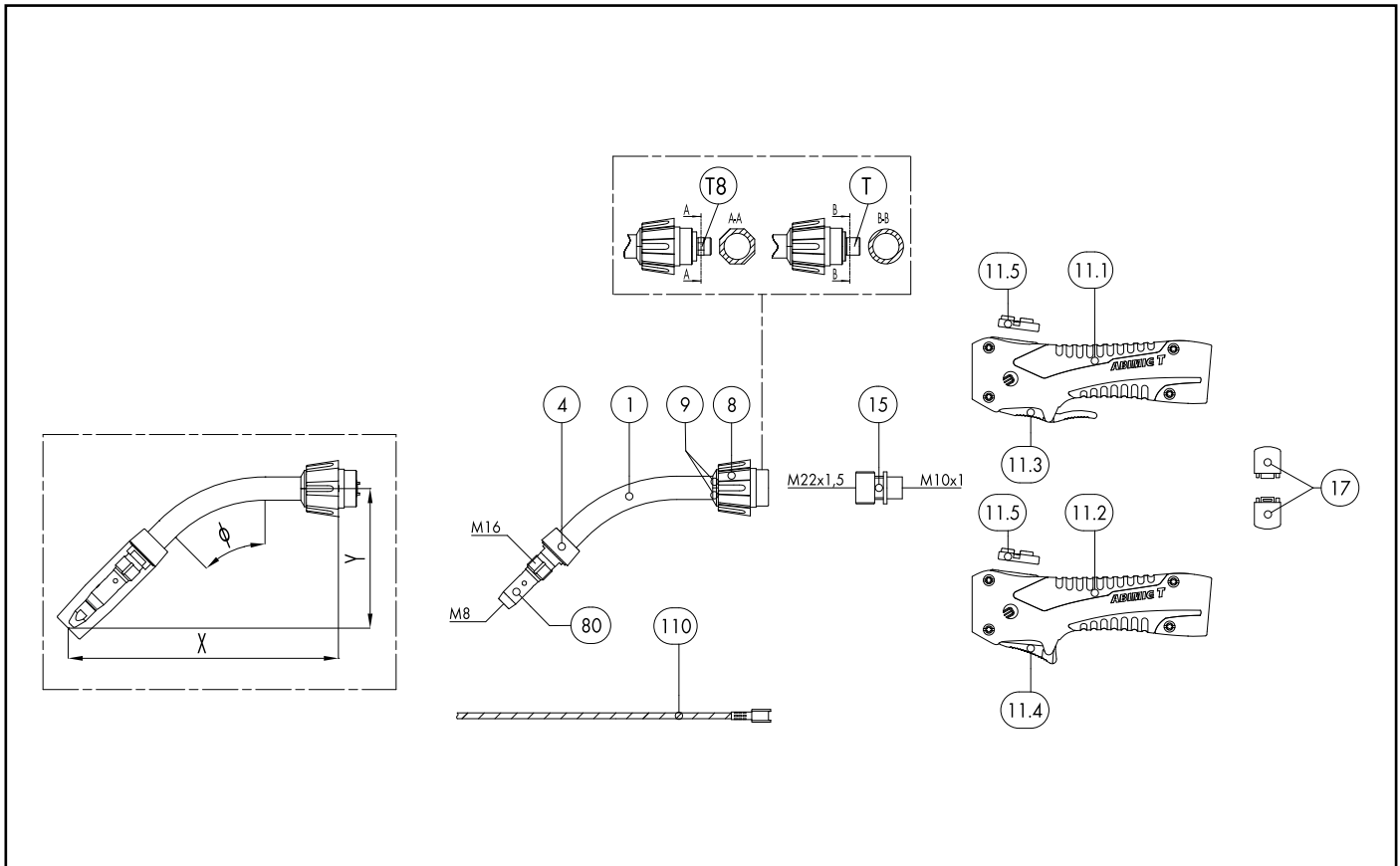
MIG/MAG-Schweißbrenner ABIMIG® A T 305 LW

Pos.	Beschreibung	Angaben	Ident-Nr.	Waren- gruppe
	Gasdüse steckbar D17; NW 13; galvanisiert; konisch L=72 mm; mit verlängerter Isolierung	VE 5 Stck.	145.D438.5	1537
	Gasdüse steckbar D17; NW 18; galvanisiert; konisch L=72 mm; mit verlängerter Isolierung	VE 5 Stck.	145.D439.5	1537
104	Punktgasdüse M16; NW 21; galvanisiert; L=91 mm		145.D028	1537
110	Brennerhals-Spirale 1,5; für Draht Ø 0,6-1,0; für ABIMIG® T-Line		122.D037	1534
110	Brennerhals-Spirale 2,0; für Draht Ø 1,0-1,2; für ABIMIG® T-Line		122.D038	1534
110	Brennerhals-Spirale 2,5; für Draht Ø 1,2-1,4; für ABIMIG® T-Line		122.D039	1534
110	Brennerhals-Spirale 1,6; Messing; für Draht-Ø 0,6-1,0; für ABIMIG® T-Line		122.D040	1534
110	Brennerhals-Spirale 2,2; Messing; für Draht-Ø 1,0-1,4; für ABIMIG® T-Line		122.D041	1534
120	Führungsspirale isoliert; 1,5/4,5; blau; Draht-Ø 0,6-0,8; für 3,00 m		124.0011	1034
120	Führungsspirale isoliert; 1,5/4,5; blau; Draht-Ø 0,6-0,8; für 4,00 m		124.0012	1034
120	Führungsspirale isoliert; 1,5/4,5; blau; Draht-Ø 0,6-0,8; für 5,00 m		124.0015	1034
120	Führungsspirale isoliert; 1,5/4,5; blau; Draht-Ø 0,6-0,8; für 6,00 m		124.0016	1034
120	Führungsspirale isoliert; 2,0/4,5; rot; Draht-Ø 1,0-1,2; für 3,00 m		124.0026	1034
120	Führungsspirale isoliert; 2,0/4,5; rot; Draht-Ø 1,0-1,2; für 4,00 m		124.0031	1034
120	Führungsspirale isoliert; 2,0/4,5; rot; Draht-Ø 1,0-1,2; für 5,00 m		124.0035	1034
120	Führungsspirale isoliert; 2,0/4,5; rot; Draht-Ø 1,0-1,2; für 6,00 m		124.0036	1034
120	Führungsspirale isoliert; 2,5/4,5; gelb; Draht-Ø 1,4-1,6; für 3,00 m		124.0041	1034
120	Führungsspirale isoliert; 2,5/4,5; gelb; Draht-Ø 1,4-1,6; für 4,00 m		124.0042	1034
120	Führungsspirale isoliert; 2,5/4,5; gelb; Draht-Ø 1,4-1,6; für 5,00 m		124.0044	1034
120	Führungsspirale isoliert; 2,5/4,5; gelb; Draht-Ø 1,4-1,6; für 6,00 m		124.0045	1034
130	PTFE-Seele 1,5/4,0; blau; Draht-Ø 0,8-1,0; für 3,00 m		126.0005	1034
130	PTFE-Seele 1,5/4,0; blau; Draht-Ø 0,8-1,0; für 4,00 m		126.0008	1034
130	PTFE-Seele 1,5/4,0; blau; Draht-Ø 0,8-1,0; für 5,00 m		126.0011	1034
130	PTFE-Seele 1,5/4,0; blau; Draht-Ø 0,6-1,0; für 8,00 m		126.0013	1034
130	PTFE-Seele 2,0/4,0; rot; Draht-Ø 1,0-1,2; für 3,00 m		126.0021	1034
130	PTFE-Seele 2,0/4,0; rot; Draht-Ø 1,0-1,2; für 4,00 m		126.0026	1034
130	PTFE-Seele 2,0/4,0; rot; Draht-Ø 1,0-1,2; für 5,00 m		126.0028	1034
130	PTFE-Seele 2,0/4,0; rot; Draht-Ø 0,8-1,2; für 8,00 m		126.0030	1034
130	Kohle-PTFE-Seele 1,5/4,0; Draht-Ø 0,8-1,0; für 3,00 m		127.0002	1034
130	Kohle-PTFE-Seele 1,5/4,0; Draht-Ø 0,8-1,0; für 4,00 m		127.0003	1034
130	Kohle-PTFE-Seele 1,5/4,0; Draht-Ø 0,8-1,0; für 5,00 m		127.0004	1034
130	Kohle-PTFE-Seele 1,5/4,0; Draht-Ø 0,6-1,0; für 8,00 m		127.0015	1034
130	Kohle-PTFE-Seele 2,0/4,0; Draht-Ø 1,0-1,2; für 3,00 m		127.0005	1034
130	Kohle-PTFE-Seele 2,0/4,0; Draht-Ø 1,0-1,2; für 4,00 m		127.0007	1034
130	Kohle-PTFE-Seele 2,0/4,0; Draht-Ø 1,0-1,2; für 5,00 m		127.0008	1034
130	Kohle-PTFE-Seele 2,0/4,0; Draht-Ø 0,8-1,2; für 8,00 m		127.0009	1034
131	Haltenippel für Seele mit Außendurchmesser 4,0	VE 20 Stck.	131.0001	1095
132	O-Ring 3,5x1,5	VE 20 Stck.	165.0008	9010
133	Führungsrohr für Seelen bis Außendurchmesser 4,0 (200 mm)	VE 10 Stck.	129.0461	1095
200	Mehrfachschlüssel für ABIMIG®		191.D045	1595

Notizen



MIG/MAG-Schweißbrenner ABIMIG® A T 355 LW



Pos. Beschreibung

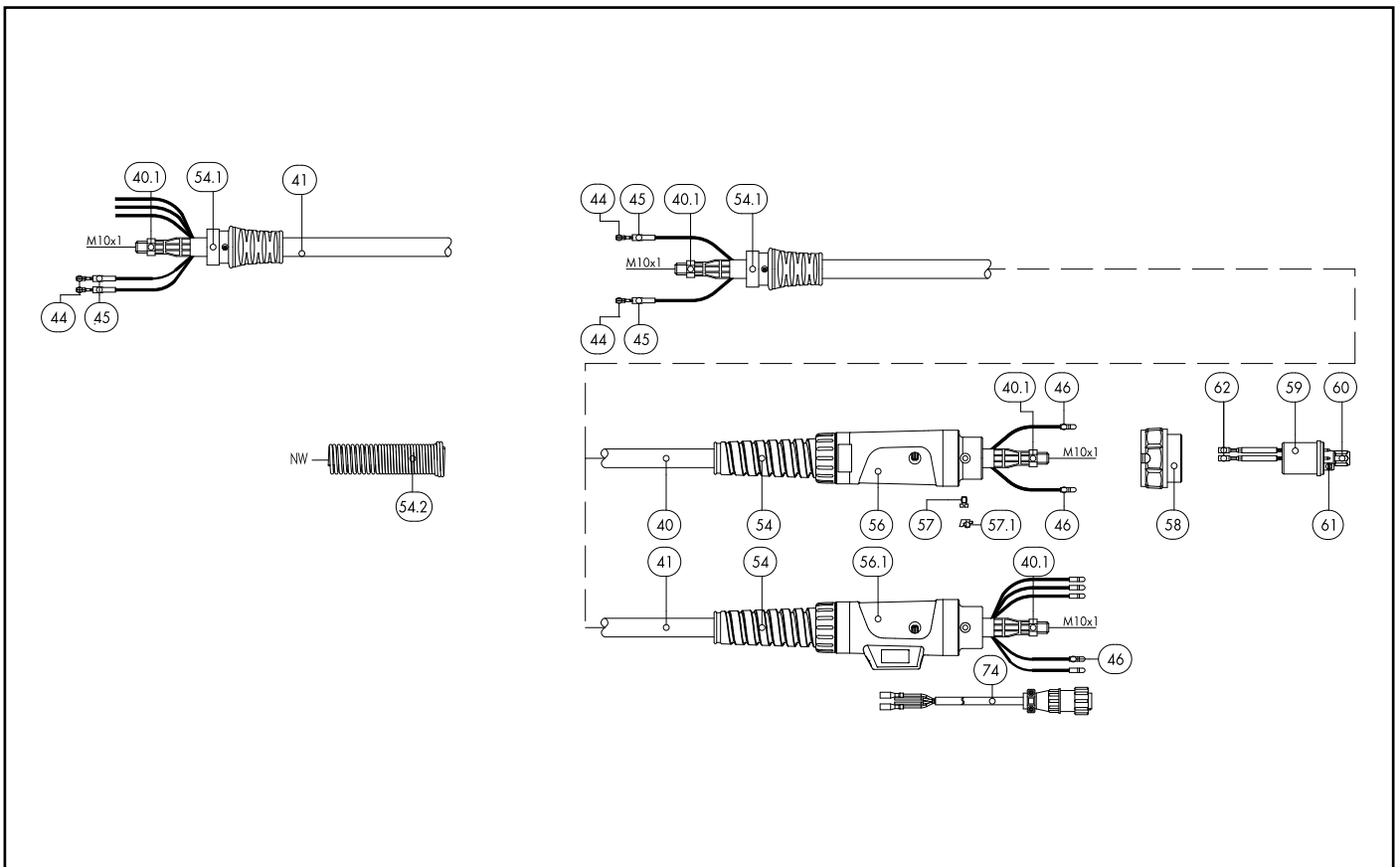
Angaben

Ident-Nr.

Waren- gruppe

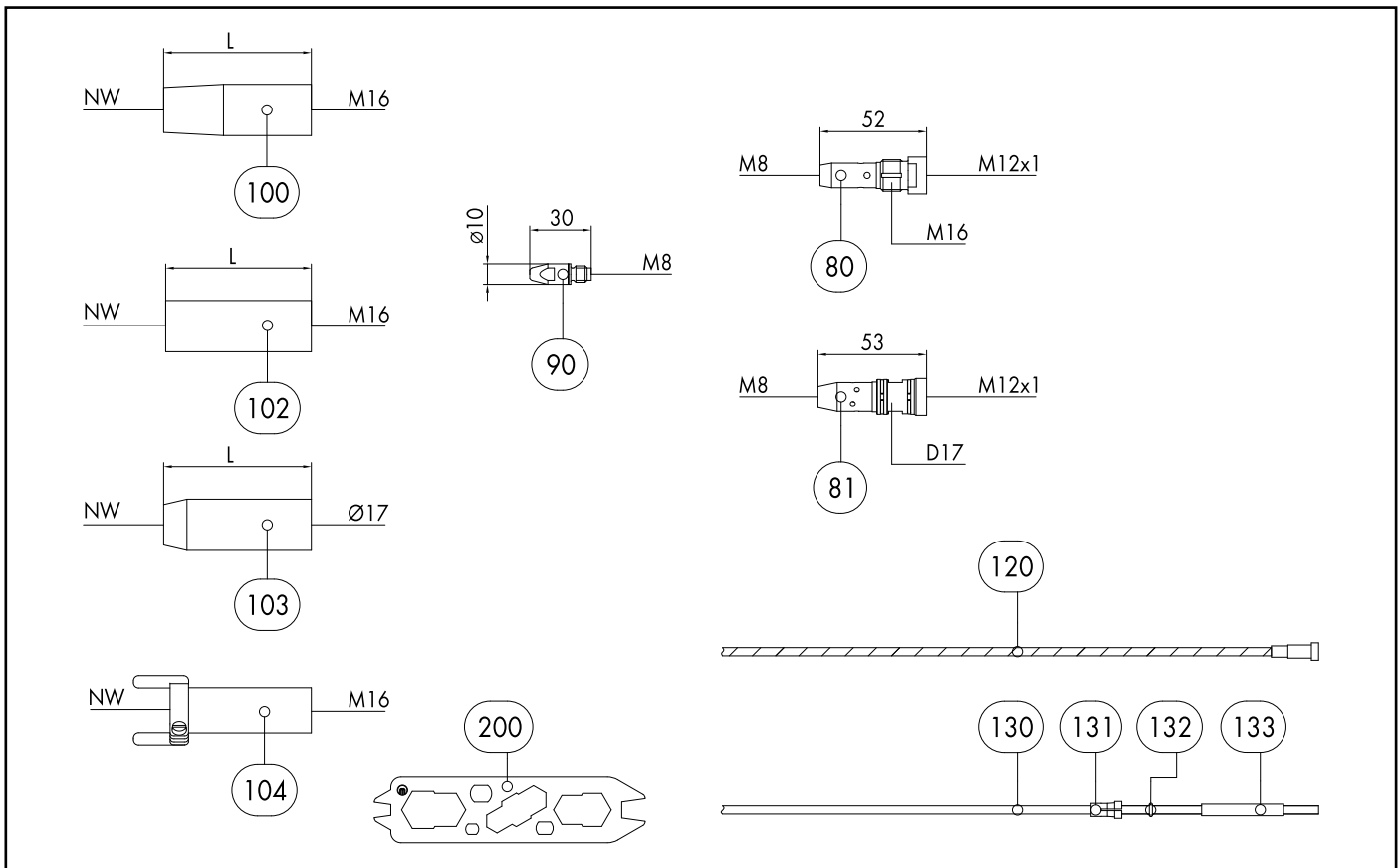
Pos.	Beschreibung	Angaben	Ident-Nr.	Waren- gruppe
	Basic-Brenner (komplett)			
	ABIMIG® A T 355 LW; TM45°; Zentralstecker KZ-2; 3,00 m		014.H390.1	1324
	ABIMIG® A T 355 LW; TM45°; Zentralstecker KZ-2; 4,00 m		014.H391.1	1324
	ABIMIG® A T 355 LW; TM45°; Zentralstecker KZ-2; 5,00 m		014.H392.1	1324
	Combi-Brenner (Grundbrenner ohne Hals und Verschleißteile)			
	ABIMIG® A T G 355 LW; Zentralstecker KZ-2; 3,00 m		014.H544.1	1324
	ABIMIG® A T G 355 LW; Zentralstecker KZ-2; 4,00 m		014.H545.1	1324
	ABIMIG® A T G 355 LW; Zentralstecker KZ-2; 5,00 m		014.H546.1	1324
	Brennerhals			
1	Brennerhals ABIMIG® A 305 LW; 45° gebogen		014.H356.1	1308
1	Brennerhals ABIMIG® A 355 LW; 45° gebogen		014.H363.1	1308
1	Brennerhals ABIMIG® A T 305/355 T8M; 45°; X=185, Y=95		014.H370.1	1308
1	Brennerhals ABIMIG® A T 305/355 TM; 45°; X=350, Y=95		014.H374.1	1308
1	Brennerhals ABIMIG® A T 305/355 TM; 45°; X=500, Y=95		014.H380.1	1308
1	Brennerhals ABIMIG® A T 305/355 TM; 60°; X=165, Y=110		014.H413.1	1308
1	Brennerhals ABIMIG® A T 305/355 T8M; 60°; X=165, Y=110		014.H415.1	1308
1	Brennerhals ABIMIG® A T 305/355K T8M; 45°; X=160, Y=85		014.H588.1	1308
1	Brennerhals ABIMIG® A T 355 T8M; 45°; X=350, Y=95		014.H555.1	1308
1	Brennerhals ABIMIG® A T 355 T8M; 45°; X=500, Y=95		014.H560.1	1308
	Brennerhals ABIMIG® A T 307K TM; 45°; X=135, Y=85; Gasdüse gesteckt		014.H409.1	1308
	Brennerhals ABIMIG® A T 307/357K TM; 45°; X=160, Y=85; Gasdüse gesteckt		014.H387.1	1308
	Brennerhals ABIMIG® A T 307/357 TM; 45°; X=185, Y=95; Gasdüse gesteckt		014.H388.1	1308
	Brennerhals ABIMIG® A T 307/357 T8M; 45°; X=185, Y=95; Gasdüse gesteckt		014.H389.1	1308
	Brennerhals ABIMIG® A T 307/357K T8M; 45°; X=160, Y=85; Gasdüse gesteckt		014.H592.1	1308
	Brennerhals ABIMIG® A T 307/357K TM; 45°; X=165, Y=110; Gasdüse gesteckt		014.H594.1	1308
	Brennerhals ABIMIG® A T 307/357 T8M; 60°; X=165, Y=110; Gasdüse gesteckt		014.H595.1	1308

MIG/MAG-Schweißbrenner ABIMIG® A T 355 LW



Pos.	Beschreibung	Angaben	Ident-Nr.	Warengruppe
	Brennerhals ABIMIG® A T 307/357K T8M; 45°; X=165, Y=110; Gasdüse gesteckt		014.H596.1	1308
	Brennerhals ABIMIG® A T 357 T8M; 45°; X=360, Y=95; Gasdüse gesteckt		014.H597.1	1308
	Brennerhals ABIMIG® A T 357 TM; 45°; X=500, Y=95; Gasdüse gesteckt		014.H398.1	1326
	Brennerhals ABIMIG® A T 357 T8M; 45°; X=500, Y=95; Gasdüse gesteckt		014.H399.1	1326
	COMBI-Brennerhals A T 305/355K TM kpl.; 45°; X=160, Y=85; Gasdüse geschraubt		014.0469.1	1308
	COMBI-Brennerhals A T 305/355K T8M kpl.; 45°; X=160, Y=85; Gasdüse geschraubt		014.0470.1	1308
	COMBI-Brennerhals A T 305/355K TM kpl.; 60°; X=165, Y=110; Gasdüse geschraubt		014.0471.1	1308
	COMBI-Brennerhals A T 305/355K T8M kpl.; 60°; X=165, Y=110; Gasdüse geschraubt		014.0472.1	1308
	COMBI-Brennerhals A T 305/355K TM kpl.; 45°; X=185, Y=95; Gasdüse geschraubt		014.0473.1	1308
	COMBI-Brennerhals A T 305/355K T8M kpl.; 45°; X=185, Y=95; Gasdüse geschraubt		014.0474.1	1308
	COMBI-Brennerhals A T 305XL TM kpl.; 45°; X=350, Y=95; Gasdüse geschraubt		014.0475.1	1308
	COMBI-Brennerhals A T 305XL T8M kpl.; 45°; X=350, Y=95; Gasdüse geschraubt		014.0476.1	1308
	COMBI-Brennerhals A T 305XXL TM kpl.; 45°; X=500, Y=95; Gasdüse geschraubt		014.0477.1	1308
	COMBI-Brennerhals A T 305XXL T8M kpl.; 45°; X=500, Y=95 Gasdüse geschraubt		014.0478.1	1308
4	Übergangsstück	VE 5 Stck.	767.D668.5	1595
4	Übergangsstück HD	VE 5 Stck.	767.D898.5	1595
8	Überwurfmutter M22x1,5		014.H279.1	1595
9	Schutzkappe (geteilt) D=16 für Halsmutter	VE 10 Stck.	014.H282.10	1595
	Handgriff			
11.1	Handgriff ABIMIG® A T mit Hebeltaster lang		180.D077.1	1595
11.1	Handgriff ABIMIG® A T mit Hebeltaster lang (inkl. Ansteuermodul BIS-52)		180.D079.1	1595
11.2	Handgriff ABIMIG® A T mit Hebeltaster kurz		180.D078.1	1595
11.2	Handgriff ABIMIG® A T mit Hebeltaster kurz (inkl. Ansteuermodul BIS-52)		180.D080.1	1595
11.3	Hebeltaster lang 2-pol.		185.D118.1	1595
11.4	Hebeltaster kurz 2-pol.		185.D120.1	1595
11.5	Blindabdeckung		400.D573.1	1595

MIG/MAG-Schweißbrenner ABIMIG® A T 355 LW



Pos. Beschreibung

Angaben

Ident-Nr.

Waren- gruppe

15	Brennerrohranschluss M22x1,5 / M10x1		014.H354.1	1595
17	Ringhälften (1 Paar)	VE 2 Stck.	400.D561.2	1595
Schlauchpaket				
40	Bikox® LW-Schlauchpaket, R7 2-pol. für 3,00 m		160.H046.1	1511
40	Bikox® LW-Schlauchpaket, R7 2-pol. für 4,00 m		160.H047.1	1511
40	Bikox® LW-Schlauchpaket, R7 2-pol. für 4,50 m		160.H248.1	1511
40	Bikox® LW-Schlauchpaket, R7 2-pol. für 5,00 m		160.H048.1	1511
40	Bikox® LW-Schlauchpaket, R7 2-pol. für 6,00 m		160.H397.1	1511
41	Bikox® LW-Schlauchpaket, R7 5-pol. Up/Down für 3,00 m		160.H374.1	1511
41	Bikox® LW-Schlauchpaket, R7 5-pol. Up/Down für 4,00 m		160.H375.1	1511
41	Bikox® LW-Schlauchpaket, R7 5-pol. Up/Down für 4,50 m		160.H440.1	1511
41	Bikox® LW-Schlauchpaket, R7 5-pol. Up/Down für 5,00 m		160.H376.1	1511
41	Bikox® LW-Schlauchpaket, R7 5-pol. Up/Down für 6,00 m		160.H441.1	1511
40.1	Sechskantmutter M10x1	VE 10 Stck.	001.0009	9010
44	Kabelschuh	VE 20 Stck.	175.0022	9010
45	Isolierhülse für Kabelschuh	VE 20 Stck.	400.0119	1095
46	Stecker	VE 20 Stck.	175.0004	9010
54	Knickschutz NW 21		400.1011	1095
54.1	Knickschutz ABIMIG® A T LW (kurz)		400.D574.1	1595
54.2	Knickschutzfeder NW 22		501.D501	1595
56	Knickschutz maschinenseitig		501.2248	9010
56.1	Knickschutz maschinenseitig		501.D578.1	1595
57	Zylinderkopfschraube M4x6	VE 20 Stck.	000.0552	9010
57.1	Verschlusskappe 1	VE 20 Stck.	500.0251	9010
58	Anschlussmutter M33x2		500.0213	9010
59	Zentralstecker KZ-2		501.0003	1095

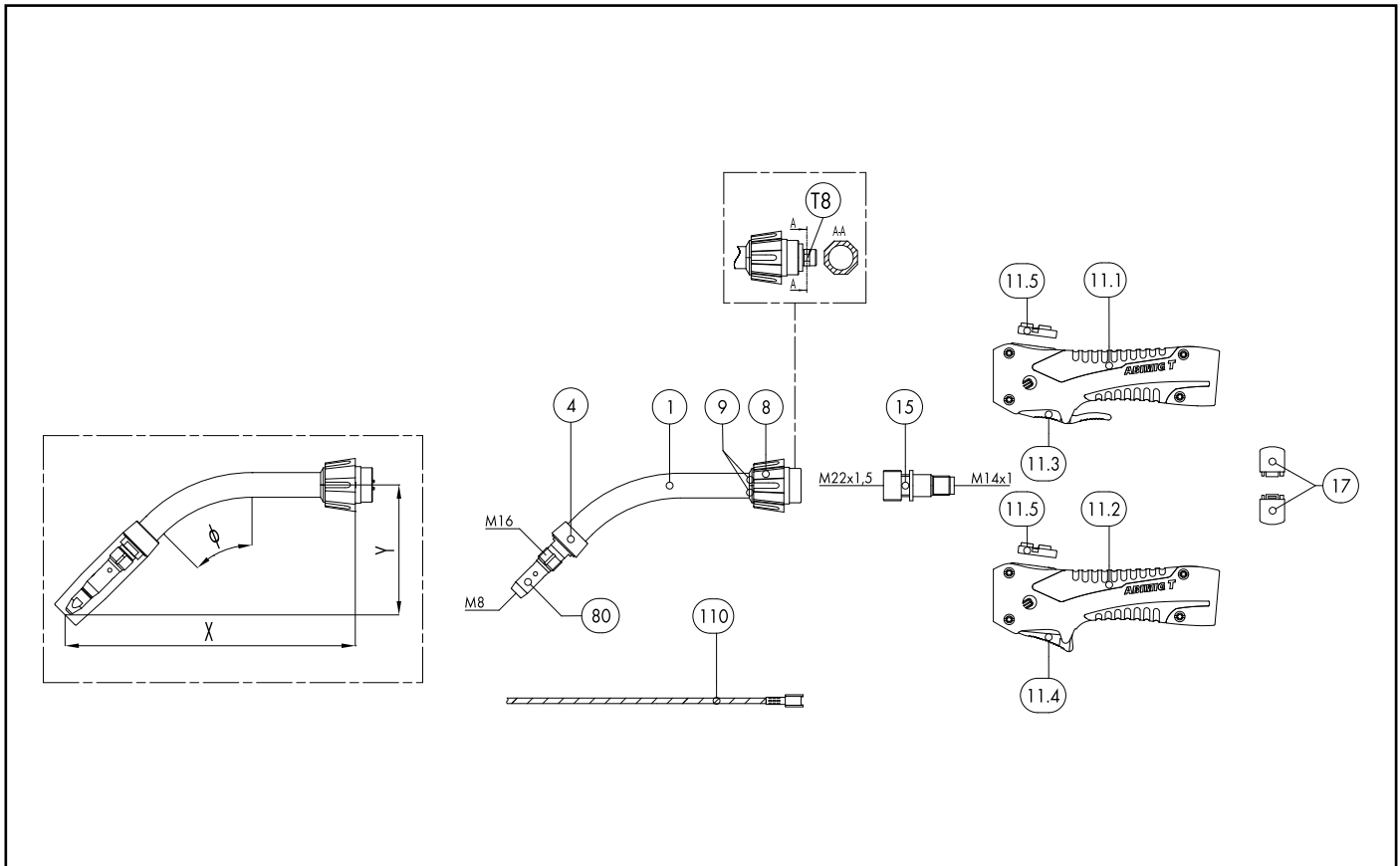
MIG/MAG-Schweißbrenner ABIMIG® A T 355 LW

Pos.	Beschreibung	Angaben	Ident-Nr.	Waren- gruppe
60	Überwurfmutter M10x1, Kunststoff	VE 5 Stck.	501.D536.5	1595
61	O-Ring 4x1	VE 20 Stck.	165.0002	9010
62	Buchse	VE 20 Stck.	175.0003	9010
74	Steuerleitung mit 4-pol. Amphenolstecker L=400 mm		175.D098	1595
	Verschleißteile			
80	Düsenstock M16/M8/52	VE 5 Stck.	014.D745.5	1533
81	Düsenstock D17/M8/53 für gesteckte Gasdüse	VE 5 Stck.	014.H129.5	1533
	Düsenstock D17/M8/51 für gesteckte Gasdüse	VE 5 Stck.	014.H194.5	1533
90	Stromdüse M8 E-Cu; Ø 0,8 (10x30)	VE 10 Stck.	140.0114	1030
90	Stromdüse M8 E-Cu; Ø 1,0 (10x30)	VE 10 Stck.	140.0313	1030
90	Stromdüse M8 E-Cu; Ø 1,2 (10x30)	VE 10 Stck.	140.0442	1030
90	Stromdüse M8 E-Cu; Ø 1,4 (10x30)	VE 10 Stck.	140.0533	1030
90	Stromdüse M8 E-Cu; Ø 1,6 (10x30)	VE 10 Stck.	140.0587	1030
90	Stromdüse M8 CuCrZr; Ø 0,8 (10x30)	VE 10 Stck.	140.0117	1031
90	Stromdüse M8 CuCrZr; Ø 1,0 (10x30)	VE 10 Stck.	140.0316	1031
90	Stromdüse M8 CuCrZr; Ø 1,2 (10x30)	VE 10 Stck.	140.0445	1031
90	Stromdüse M8 CuCrZr; Ø 1,4 (10x30)	VE 10 Stck.	140.0536	1031
90	Stromdüse M8 CuCrZr; Ø 1,6 (10x30)	VE 10 Stck.	140.0590	1031
90	Stromdüse M8 E-Cu; Ø 0,8 für Aludraht (10x30)	VE 10 Stck.	141.0003	1030
90	Stromdüse M8 E-Cu; Ø 1,0 für Aludraht (10x30)	VE 10 Stck.	141.0008	1030
90	Stromdüse M8 E-Cu; Ø 1,2 für Aludraht (10x30)	VE 10 Stck.	141.0015	1030
90	Stromdüse M8 E-Cu; Ø 1,4 für Aludraht (10x30)	VE 10 Stck.	141.0055	1030
90	Stromdüse M8 E-Cu; Ø 1,6 für Aludraht (10x30)	VE 10 Stck.	141.0022	1030
90	Stromdüse M8 CuCrZr versilbert; Ø 0,8 (10x30)	VE 10 Stck.	147.0117	1031
90	Stromdüse M8 CuCrZr versilbert; Ø 1,0 (10x30)	VE 10 Stck.	147.0316	1031
90	Stromdüse M8 CuCrZr versilbert; Ø 1,2 (10x30)	VE 10 Stck.	147.0445	1031
90	Stromdüse M8 CuCrZr versilbert; Ø 1,4 (10x30)	VE 10 Stck.	147.0536	1031
90	Stromdüse M8 CuCrZr versilbert; Ø 1,6 (10x30)	VE 10 Stck.	147.0590	1031
90	Stromdüse M8 HDS versilbert; Ø 1,0 (10x30)	VE 10 Stck.	147.5316	5038
90	Stromdüse M8 HDS versilbert; Ø 1,2 (10x30)	VE 10 Stck.	147.5445	5038
90	Stromdüse M8 HDS versilbert; Ø 1,4 (10x30)	VE 10 Stck.	147.5536	5038
90	Stromdüse M8 HDS versilbert; Ø 1,6 (10x30)	VE 10 Stck.	147.5590	5038
100	Gasdüse M16; NW 18; galvanisiert; konisch L=72 mm	VE 5 Stck.	145.D021	1537
100	Gasdüse M16; NW 18; blank; konisch L=72 mm; mit verlängerter Isolierung	VE 5 Stck.	145.D194	1537
	Gasdüse M16; NW 16; galvanisiert; konisch L=69 mm	VE 5 Stck.	145.D022	1537
	Gasdüse M16; NW 14; galvanisiert; konisch L=69 mm	VE 5 Stck.	145.D023	1537
	Gasdüse M16; NW 16; galvanisiert; konisch L=72 mm	VE 5 Stck.	145.D026	1537
	Gasdüse M16; NW 15; blank; konisch L=72 mm; mit verlängerter Isolierung	VE 5 Stck.	145.D217	1537
	Gasdüse M16; NW 12; galvanisiert; konisch L=72 mm	VE 5 Stck.	145.D025	1537
	Gasdüse M16; NW 10; galvanisiert; konisch L=69 mm	VE 5 Stck.	145.D267	1537
102	Gasdüse M16; NW 21; galvanisiert; zylindrisch L=72 mm	VE 5 Stck.	145.D024	1537
102	Gasdüse M16; NW 21; galvanisiert; zylindrisch L=72 mm; mit verlängerter Isolierung	VE 5 Stck.	145.D353	1537
103	Gasdüse steckbar D17; NW 18; galvanisiert; konisch L=72 mm; mit verlängerter Isolierung	VE 5 Stck.	145.D439.5	1537
103	Gasdüse steckbar D17; NW 16; galvanisiert; konisch L=72 mm; mit verlängerter Isolierung	VE 5 Stck.	145.D378.5	1537
103	Gasdüse steckbar D17; NW 13; galvanisiert; konisch L=72 mm; mit verlängerter Isolierung	VE 5 Stck.	145.D438.5	1537
104	Punktgasdüse M16; NW 21; galvanisiert; L=91 mm		145.D028	1537
110	Brennerhals-Spirale 2,0; für Draht Ø 1,0-1,2; für ABIMIG® T-Line		122.D038	1534
110	Brennerhals-Spirale 2,5; für Draht Ø 1,2-1,4; für ABIMIG® T-Line		122.D039	1534
110	Brennerhals-Spirale 2,7; für Draht Ø 1,2-1,6; für ABIMIG® T-Line		122.D045	1534
110	Brennerhals-Spirale 1,6; Messing; für Draht-Ø 0,6-1,0; für ABIMIG® T-Line		122.D040	1534

Notizen



MIG/MAG-Schweißbrenner ABIMIG® A T 405 LW



Pos. Beschreibung

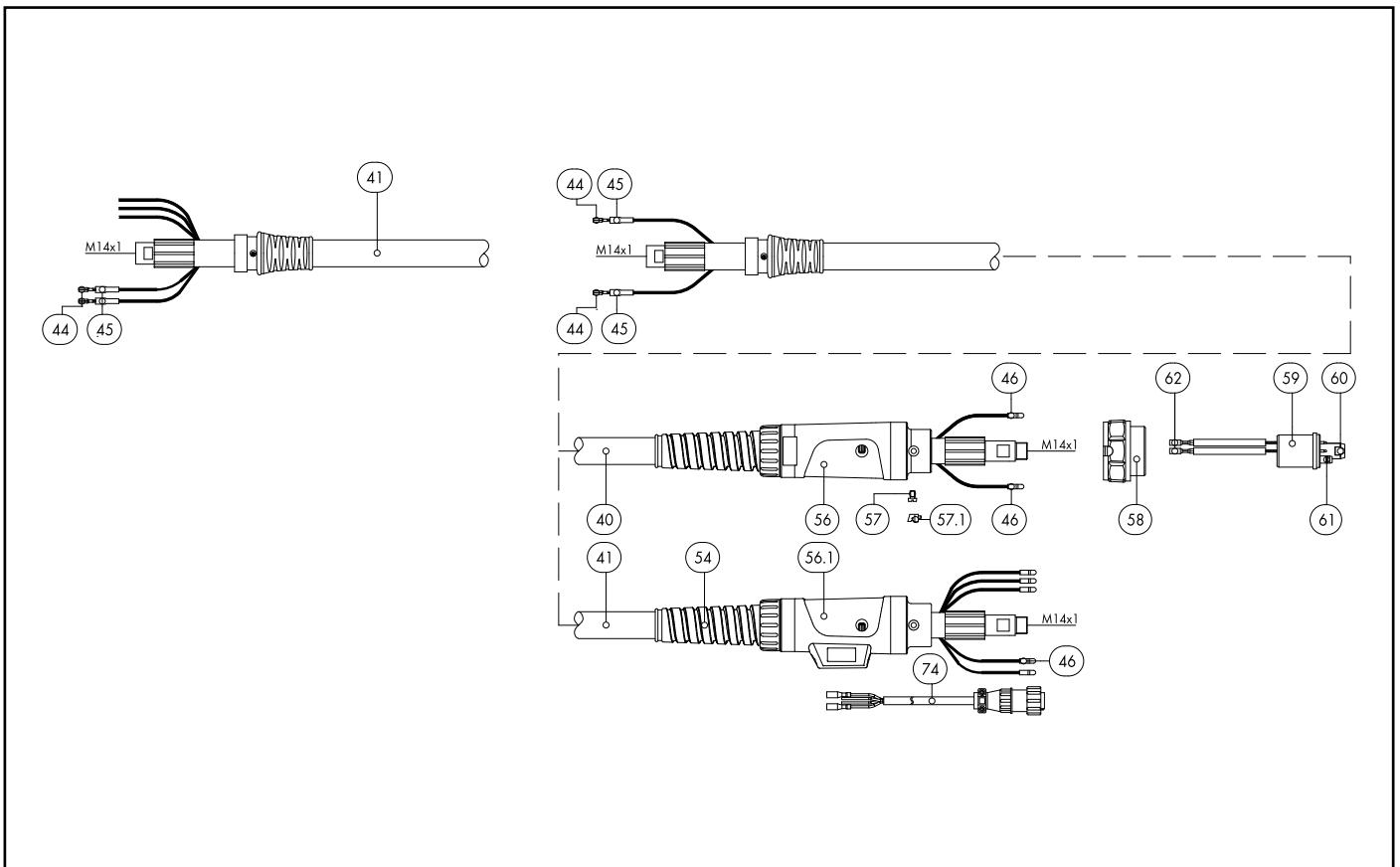
Angaben

Ident-Nr.

Waren- gruppe

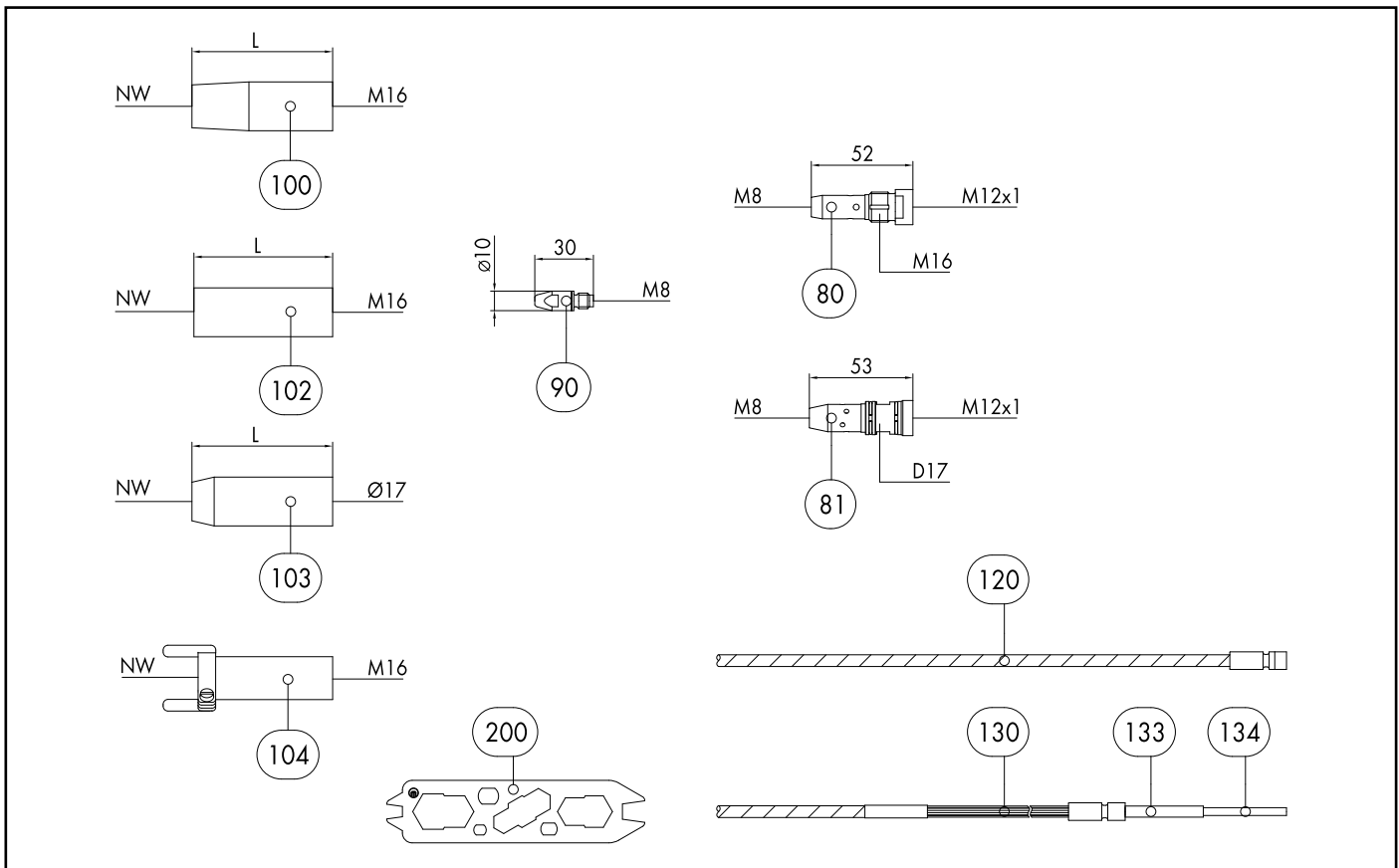
Pos.	Beschreibung	Angaben	Ident-Nr.	Waren- gruppe
Basic-Brenner (komplett)				
	ABIMIG® A T 405 LW; T8M45°; Zentralstecker KZ-2; 3,00 m		015.D070.1	1324
	ABIMIG® A T 405 LW; T8M45°; Zentralstecker KZ-2; 4,00 m		015.D071.1	1324
	ABIMIG® A T 405 LW; T8M45°; Zentralstecker KZ-2; 5,00 m		015.D072.1	1324
Combi-Brenner (Grundbrenner ohne Hals und Verschleißteile)				
	ABIMIG® A T G 405 LW; Zentralstecker KZ-2; 3,00 m		015.D114.1	1326
	ABIMIG® A T G 405 LW; Zentralstecker KZ-2; 4,00 m		015.D115.1	1326
	ABIMIG® A T G 405 LW; Zentralstecker KZ-2; 5,00 m		015.D116.1	1326
Brennerhals				
1	Brennerhals ABIMIG® A 405 LW; 45° gebogen		015.D082.1	1308
1	Brennerhals ABIMIG® A T 405K T8M; 45°; X=185, Y=95; Gasdüse geschraubt		015.D117.1	1308
	Brennerhals ABIMIG® A T 407 T8M; 45°; X=210, Y=95; Gasdüse gesteckt		015.D089.1	1308
	Brennerhals ABIMIG® A T 405K T8M; 45°; X=185, Y=95; Gasdüse gesteckt		015.D123.1	1308
	COMBI-Brennerhals A T 405 K T8M kpl.; 45°; X=185, Y=95; Gasdüse geschraubt		015.0088.1	1308
	COMBI-Brennerhals A T 405 T8M kpl.; 45°; X=210, Y=95; Gasdüse geschraubt		015.0089.1	1308
4	Übergangsstück	VE 5 Stck.	015.D080.5	1595
4	Übergangsstück	VE 5 Stck.	015.D081.5	1595
8	Überwurfmutter M22x1,5		014.H279.1	1595
9	Schutzkappe (geteilt) D=18 für Halsmutter	VE 10 Stck.	014.H283.10	1595
Handgriff				
11.1	Handgriff ABIMIG® A T mit Hebeltaster lang		180.D077.1	1595
11.1	Handgriff ABIMIG® A T mit Hebeltaster lang (inkl. Ansteuermodul BIS-52)		180.D079.1	1595
11.2	Handgriff ABIMIG® A T mit Hebeltaster kurz		180.D078.1	1595
11.2	Handgriff ABIMIG® A T mit Hebeltaster kurz (inkl. Ansteuermodul BIS-52)		180.D080.1	1595
11.3	Hebeltaster lang 2-pol.		185.D118.1	1595
11.4	Hebeltaster kurz 2-pol.		185.D120.1	1595

MIG/MAG-Schweißbrenner ABIMIG® A T 405 LW



Pos.	Beschreibung	Angaben	Ident-Nr.	Warengruppe
11.5	Blindabdeckung		400.D573.1	1595
15	Brennerrohranschluss M22x1,5 / M14x1		016.D392.1	1595
17	Ringhälften (1 Paar)	VE 2 Stck.	400.D561.2	1595
Schlauchpaket				
40	Bikox® LW-Schlauchpaket, R9 2-pol. für 3,00 m		160.H344.1	1511
40	Bikox® LW-Schlauchpaket, R9 2-pol. für 4,00 m		160.H345.1	1511
40	Bikox® LW-Schlauchpaket, R9 2-pol. für 4,50 m		160.H377.1	1511
40	Bikox® LW-Schlauchpaket, R9 2-pol. für 5,00 m		160.H346.1	1511
40	Bikox® LW-Schlauchpaket, R9 2-pol. für 6,00 m		160.H442.1	1511
41	Bikox® LW-Schlauchpaket, R9 5-pol. Up/Down für 3,00 m		160.H347.1	1511
41	Bikox® LW-Schlauchpaket, R9 5-pol. Up/Down für 4,00 m		160.H348.1	1511
41	Bikox® LW-Schlauchpaket, R9 5-pol. Up/Down für 4,50 m		160.H443.1	1511
41	Bikox® LW-Schlauchpaket, R9 5-pol. Up/Down für 5,00 m		160.H349.1	1511
41	Bikox® LW-Schlauchpaket, R9 5-pol. Up/Down für 6,00 m		160.H444.1	1511
44	Kabelschuh	VE 20 Stck.	175.0022	9010
45	Isolierhülse für Kabelschuh	VE 20 Stck.	400.0119	1095
46	Stecker	VE 20 Stck.	175.0004	9010
54	Knickschutz NW 22,5		400.D518.1	1595
54.1	Knickschutz ABIMIG® A T LW (kurz)		400.D574.1	1595
54.2	Knickschutzfeder NW 22		400.D501.1	1595
56	Knickschutz maschinenseitig		501.2248	9010
56.1	Knickschutz maschinenseitig		501.D578.1	1595
57	Zylinderkopfschraube M4x6	VE 20 Stck.	000.0552	9010
57.1	Verschlusskappe 1	VE 20 Stck.	500.0251	9010
58	Anschlussmutter M33x2		500.0213	9010
59	Zentralstecker KZ-2		501.D687.1	1595

MIG/MAG-Schweißbrenner ABIMIG® A T 405 LW



Pos. Beschreibung

Angaben

Ident-Nr.

Waren- gruppe

60	Überwurfmutter M14x1, Kunststoff	VE 5 Stck.	501.D537.5	1595
61	O-Ring 4x1	VE 20 Stck.	165.0002	9010
62	Buchse	VE 20 Stck.	175.0003	9010
74	Steuerleitung mit 4-pol. Amphenolstecker L=400 mm		175.D098	1595
	Verschleißteile			
80	Düsenstock M16/M8/52	VE 5 Stck.	014.D745.5	1533
81	Düsenstock D17/M8/53 für gesteckte Gasdüse	VE 5 Stck.	014.H129.5	1533
	Düsenstock D17/M8/51 für gesteckte Gasdüse	VE 5 Stck.	014.H194.5	1533
90	Stromdüse M8 E-Cu; Ø 1,0 (10x30)	VE 10 Stck.	140.0313	1030
90	Stromdüse M8 E-Cu; Ø 1,2 (10x30)	VE 10 Stck.	140.0442	1030
90	Stromdüse M8 E-Cu; Ø 1,4 (10x30)	VE 10 Stck.	140.0533	1030
90	Stromdüse M8 E-Cu; Ø 1,6 (10x30)	VE 10 Stck.	140.0587	1030
90	Stromdüse M8 E-Cu; Ø 2,0 (10x30)	VE 10 Stck.	140.0653	1030
90	Stromdüse M8 E-Cu; Ø 2,4 (10x30)	VE 10 Stck.	140.0677	1030
90	Stromdüse M8 CuCrZr; Ø 1,0 (10x30)	VE 10 Stck.	140.0316	1031
90	Stromdüse M8 CuCrZr; Ø 1,2 (10x30)	VE 10 Stck.	140.0445	1031
90	Stromdüse M8 CuCrZr; Ø 1,4 (10x30)	VE 10 Stck.	140.0536	1031
90	Stromdüse M8 CuCrZr; Ø 1,6 (10x30)	VE 10 Stck.	140.0590	1031
90	Stromdüse M8 CuCrZr; Ø 2,0 (10x30)	VE 10 Stck.	140.0656	1031
90	Stromdüse M8 CuCrZr; Ø 2,4 (10x30)	VE 10 Stck.	140.0679	1031
90	Stromdüse M8 E-Cu; Ø 1,0 für Aludraht (10x30)	VE 10 Stck.	141.0008	1030
90	Stromdüse M8 E-Cu; Ø 1,2 für Aludraht (10x30)	VE 10 Stck.	141.0015	1030
90	Stromdüse M8 E-Cu; Ø 1,4 für Aludraht (10x30)	VE 10 Stck.	141.0055	1030
90	Stromdüse M8 E-Cu; Ø 1,6 für Aludraht (10x30)	VE 10 Stck.	141.0022	1030
90	Stromdüse M8 E-Cu; Ø 2,0 für Aludraht (10x30)	VE 10 Stck.	141.0033	1030
90	Stromdüse M8 E-Cu; Ø 2,4 für Aludraht (10x30)	VE 10 Stck.	141.0035	1030

MIG/MAG-Schweißbrenner ABIMIG® A T 405 LW

Pos.	Beschreibung	Angaben	Ident-Nr.	Waren- gruppe
90	Stromdüse M8 CuCrZr versilbert; Ø 1,0 (10x30)	VE 10 Stck.	147.0316	1031
90	Stromdüse M8 CuCrZr versilbert; Ø 1,2 (10x30)	VE 10 Stck.	147.0445	1031
90	Stromdüse M8 CuCrZr versilbert; Ø 1,4 (10x30)	VE 10 Stck.	147.0536	1031
90	Stromdüse M8 CuCrZr versilbert; Ø 1,6 (10x30)	VE 10 Stck.	147.0590	1031
90	Stromdüse M8 CuCrZr versilbert; Ø 2,0 (10x30)	VE 10 Stck.	147.0656	1031
90	Stromdüse M8 CuCrZr versilbert; Ø 2,4 (10x30)	VE 10 Stck.	147.0679	1031
90	Stromdüse M8 HDS versilbert; Ø 1,0 (10x30)	VE 10 Stck.	147.5316	5038
90	Stromdüse M8 HDS versilbert; Ø 1,2 (10x30)	VE 10 Stck.	147.5445	5038
90	Stromdüse M8 HDS versilbert; Ø 1,4 (10x30)	VE 10 Stck.	147.5536	5038
90	Stromdüse M8 HDS versilbert; Ø 1,6 (10x30)	VE 10 Stck.	147.5590	5038
100	Gasdüse M16; NW 18; galvanisiert; konisch L=72 mm	VE 5 Stck.	145.D021	1537
100	Gasdüse M16; NW 18; blank; konisch L=72 mm; mit verlängerter Isolierung	VE 5 Stck.	145.D194	1537
	Gasdüse M16; NW 16; galvanisiert; konisch L=69 mm	VE 5 Stck.	145.D022	1537
	Gasdüse M16; NW 14; galvanisiert; konisch L=69 mm	VE 5 Stck.	145.D023	1537
	Gasdüse M16; NW 18; galvanisiert; konisch L=72 mm	VE 5 Stck.	145.D036	1537
	Gasdüse M16; NW 16; galvanisiert; konisch L=72 mm	VE 5 Stck.	145.D026	1537
	Gasdüse M16; NW 15; blank; konisch L=72 mm; mit verlängerter Isolierung	VE 5 Stck.	145.D217	1537
	Gasdüse M16; NW 12; galvanisiert; konisch L=72 mm	VE 5 Stck.	145.D025	1537
	Gasdüse M16; NW 10; galvanisiert; konisch L=69 mm	VE 5 Stck.	145.D267	1537
102	Gasdüse M16; NW 21; galvanisiert; zylindrisch L=72 mm	VE 5 Stck.	145.D024	1537
102	Gasdüse M16; NW 21; galvanisiert; zylindrisch L=72 mm; mit verlängerter Isolierung	VE 5 Stck.	145.D353	1537
103	Gasdüse steckbar D17; NW 16; galvanisiert; konisch L=72 mm; mit verlängerter Isolierung	VE 5 Stck.	145.D378.5	1537
103	Gasdüse steckbar D17; NW 18; galvanisiert; konisch L=72 mm; mit verlängerter Isolierung	VE 5 Stck.	145.D439.5	1537
103	Gasdüse steckbar D17; NW 13; galvanisiert; konisch L=72 mm; mit verlängerter Isolierung	VE 5 Stck.	145.D438.5	1537
104	Punktgasdüse M16; NW 21; galvanisiert; L=91 mm		145.D028	1537
110	Brennerhals-Spirale 1,9; für Draht-Ø 1,0-1,2; für ABIMIG® T-Line		122.D077	1534
110	Brennerhals-Spirale 2,2; Draht Ø 1,4-1,6; für ABIMIG® T-Line		122.D078	1534
120	Führungsspirale isoliert; 1,9/5,5; rot; Draht-Ø 1,0-1,2; für 3,00 m		124.D113	1534
120	Führungsspirale isoliert; 1,9/5,5; rot; Draht-Ø 1,0-1,2; für 4,00 m		124.D114	1534
120	Führungsspirale isoliert; 1,9/5,5; rot; Draht-Ø 1,0-1,2; für 5,00 m		124.D115	1534
120	Führungsspirale isoliert; 2,0/5,5; rot; Draht-Ø 1,0-1,2; für 6,00 m		124.D156.1	1534
120	Führungsspirale isoliert; 2,2/6,0; weiß; Draht-Ø 1,4-1,6; für 3,00 m		124.D116	1534
120	Führungsspirale isoliert; 2,2/6,0; weiß; Draht-Ø 1,4-1,6; für 4,00 m		124.D117	1534
120	Führungsspirale isoliert; 2,2/6,0; weiß; Draht-Ø 1,4-1,6; für 5,00 m		124.D118	1534
120	Führungsspirale isoliert; 2,2/6,0; weiß; Draht-Ø 1,4-1,6; für 6,00 m		124.D144.1	1534
120	Führungsspirale isoliert; 3,0/6,4; blau; Draht-Ø 2,0-2,4; für 3,00 m		124.D119	1534
120	Führungsspirale isoliert; 3,0/6,4; blau; Draht-Ø 2,0-2,4; für 4,00 m		124.D120	1534
120	Führungsspirale isoliert; 3,0/6,4; blau; Draht-Ø 2,0-2,4; für 5,00 m		124.D121	1534
120	Führungsspirale isoliert; 3,0/6,4; blau; Draht-Ø 2,0-2,4; für 6,00 m		124.D157.1	1534
130	Kombidrahtführung P; Draht-Ø 1,0; für 3,00 m		126.D026.1	1534
130	Kombidrahtführung P; Draht-Ø 1,0; für 4,00 m		126.D027.1	1534
130	Kombidrahtführung P; Draht-Ø 1,0; für 5,00 m		126.D028.1	1534
130	Kombidrahtführung P; Draht-Ø 1,0-1,2; für 6,00 m		126.D058.1	1534
130	Kombidrahtführung P; Draht-Ø 1,2-1,4; für 3,00 m		126.D029.1	1534
130	Kombidrahtführung P; Draht-Ø 1,2-1,4; für 4,00 m		126.D030.1	1534
130	Kombidrahtführung P; Draht-Ø 1,2-1,4; für 5,00 m		126.D031.1	1534
130	Kombidrahtführung P; Draht-Ø 1,0; für 4,00 m		126.D027.1	1534
133	Führungrohr für Seelen bis Außendurchmesser 4,0 (200 mm)	VE 10 Stck.	129.0461	1095
133	Führungrohr für Seelen bis Außendurchmesser 4,0 (300 mm)	VE 5 Stck.	129.0471	1095
134	Kohle-PTFE-Seele 2,0/4,0; Draht-Ø 1,0-1,2; L=350 mm		125.D001.1	1534

MIG/MAG-Schweißbrenner ABIMIG® GRIP W flüssiggekühlt

„Hohe Leistung und optimales Handling“

Die MIG/MAG-Schweißbrenner ABIMIG® GRIP W flüssiggekühlt mit dem innovativen 2-Komponenten-Handgriff-System „GRIP“ verbinden Ergonomie und Griffigkeit mit allen gängigen Modulvarianten (für Schalt- und Regelfunktionen) sowie „Taster oben“-Lösungen. „GRIP“ und Kugelgelenk an der Griffschale garantieren eine hohe Griffsicherheit sowie optimales Handling.

Die flüssiggekühlten ABIMIG® GRIP W Brenner bestehen besonders im Bereich Impulsschweißen durch das optimierte Zweikreiskühlsystem, welches „extra coole“ Verschleißteile und somit hohe Standzeiten sichert.

- Zweikreiskühlsystem mit erhöhtem Kühlmitteldurchfluss und neuartiger Wärmeableitung für optimale Strom- und Wärmeübertragung – garantiert geringere Spritzeranhaftung und somit extrem hohe Standzeiten der Verschleißteile
- Zusätzlicher Brennerhalsschutz durch einen UV-, ozon- und temperaturbeständigen Schutzschlauch – erhöht die Lebenszeit des Brenners
- Das neu konzipierte Brennerhals- und Handgriff-System ABIMIG® GRIP mit Kugelgelenk gewährleistet eine optimale Balance – auch bei extremen Schweißpositionen
- Speziell konzipierte Verschleißteile für den Hochleistungsbereich – hervorragende Ergebnisse besonders im Bereich Impulslichtbogen-schweißen

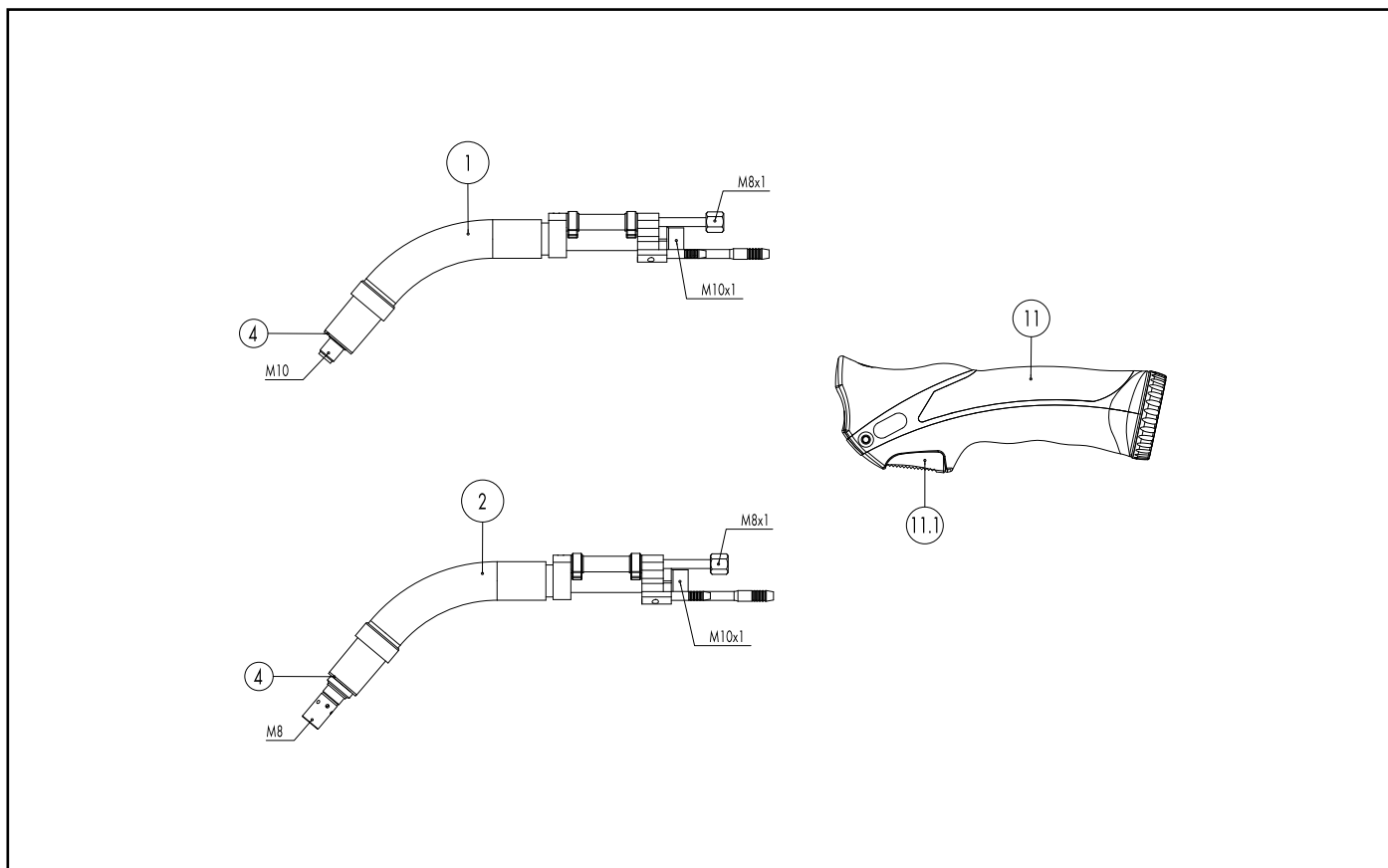
Technische
Daten nach
EN 60 974-7

MIG/MAG-Schweißbrenner „ABIMIG® GRIP W“ (flüssiggekühlt)

Typ	Belastung (A)		ED (%)	Draht-Ø (mm)
	CO ₂	Mischgas M21		
ABIMIG® GRIP W 555 D	550	500	100	0,8-1,6
ABIMIG® GRIP W 555	575	525	100	0,8-1,6
ABIMIG® GRIP W 605	625	575	100	1,0-1,6
ABIMIG® GRIP W 605 D	600	550	100	1,0-1,6
ABIMIG® GRIP W 605 C	600	550	100	1,0-1,6

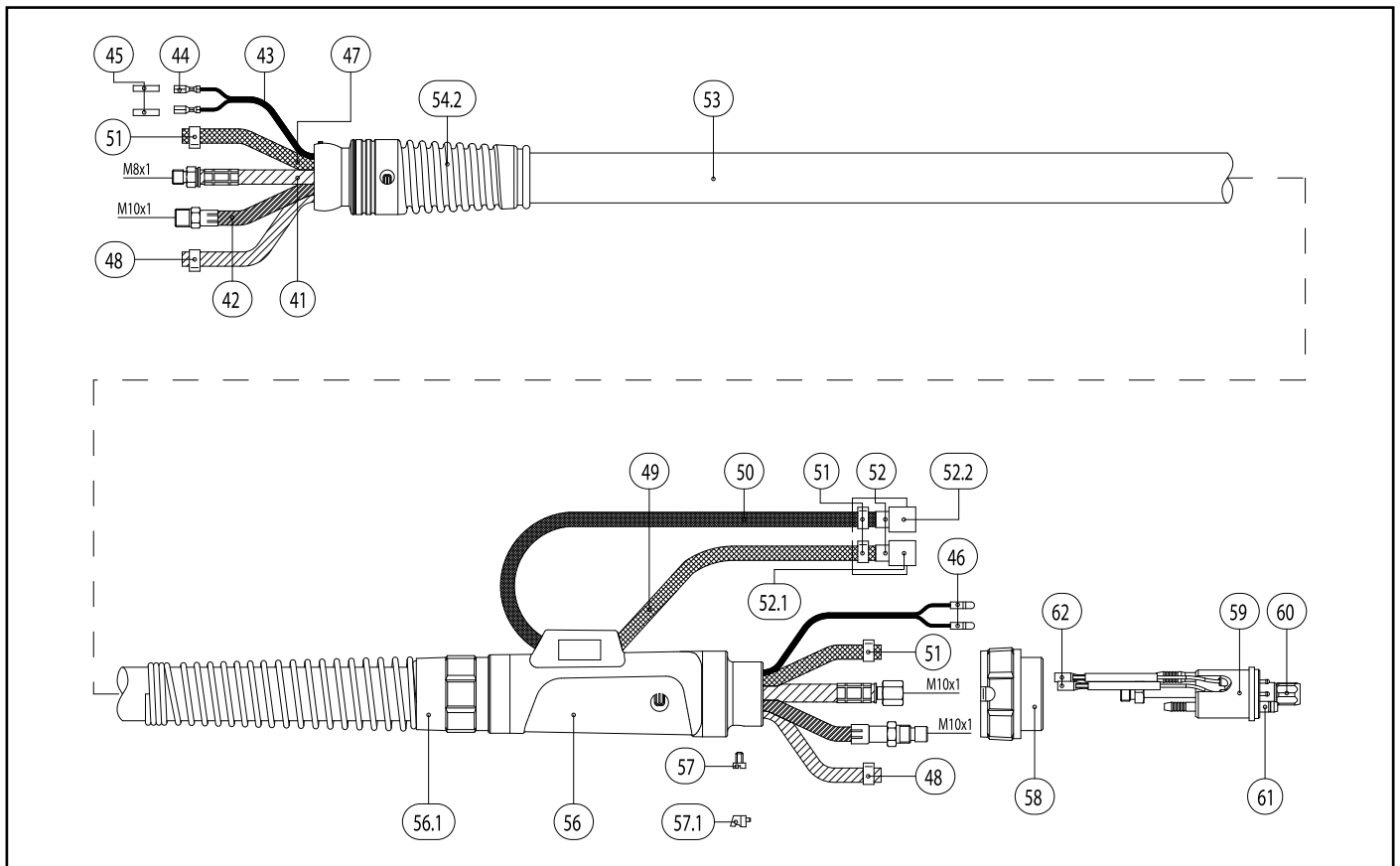
Technische Änderungen vorbehalten.

MIG/MAG-Schweißbrenner ABIMIG® GRIP W 555 / 555 D



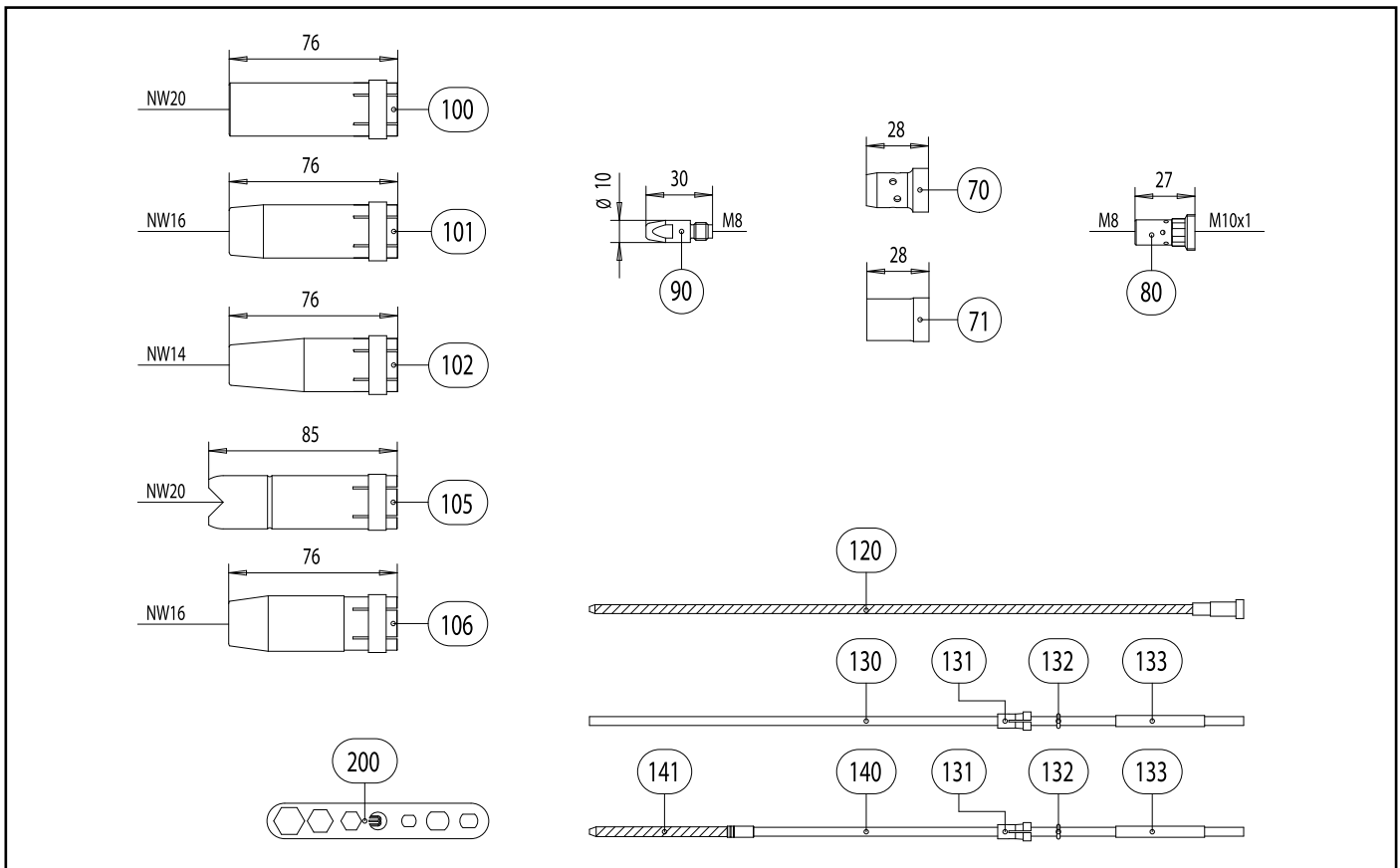
Pos.	Beschreibung	Angaben	Ident-Nr.	Waren- gruppe
Brenner (D-Ausführung)				
	ABIMIG® GRIP W 555 D; Typ S; Zentralstecker WZ-2; 3,00 m		766.0526.1	1317
	ABIMIG® GRIP W 555 D; Typ S; Zentralstecker WZ-2; 4,00 m		766.0527.1	1317
	ABIMIG® GRIP W 555 D; Typ S; Zentralstecker WZ-2; 5,00 m		766.0528.1	1317
Brenner				
	ABIMIG® GRIP W 555; Typ S; Zentralstecker WZ-2; 3,00 m		766.0529.1	1317
	ABIMIG® GRIP W 555; Typ S; Zentralstecker WZ-2; 4,00 m		766.0530.1	1317
	ABIMIG® GRIP W 555; Typ S; Zentralstecker WZ-2; 5,00 m		766.0531.1	1317
Brennerhals (D-Ausführung)				
1	Brennerhals ABIMIG® GRIP W 555 D; 50° gebogen		766.0532.1	1309
Brennerhals				
2	Brennerhals ABIMIG® GRIP W 555; 50° gebogen		766.0533.1	1309
4	Isolierscheibe	VE 20 Stck.	766.0230	1395
Handgriff GRIP				
11	Handgriff GRIP Typ S mit Drucktaster kpl.		180.0132.1	1395
11.1	Drucktaster 2-pol. GRIP	VE 5 Stck.	185.0107.5	1395
Schlauchpaket				
41	Stromkabel ABIMIG® GRIP / RAB GRIP (PVC) für 3,00 m		115.0581	1012
41	Stromkabel ABIMIG® GRIP / RAB GRIP (PVC) für 4,00 m		115.0582	1012
41	Stromkabel ABIMIG® GRIP / RAB GRIP (PVC) für 5,00 m		115.0583	1012
42	Drahtförderschlauch ABIMIG® GRIP / MB GRIP kpl. für 3,00 m		156.0275	1012
42	Drahtförderschlauch ABIMIG® GRIP / MB GRIP kpl. für 4,00 m		156.0276	1012
42	Drahtförderschlauch ABIMIG® GRIP / MB GRIP kpl. für 5,00 m		156.0277	1012
43	Steuerleitung 2-adrig	200 m	100.0019	4050
44	Kabelschuh	VE 20 Stck.	175.0022	9010
45	Isolierhülse für Kabelschuh	VE 20 Stck.	400.0119	1095

MIG/MAG-Schweißbrenner ABIMIG® GRIP W 555 / 555 D



Pos.	Beschreibung	Angaben	Ident-Nr.	Warengruppe
46	Stecker	VE 20 Stck.	175.0004	9010
47	Schlauch 30 schwarz Ø 4,9x1,5	100 m	109.0040	4050
48	Einrohrklemme Ø 8,7 mm	VE 100 Stck.	171.0002	9010
49	Schlauch 47 blau Ø 5,5x1,5	100 m	109.0057	4050
50	Schlauch 46 rot Ø 5,5x1,5	100 m	109.0056	4050
51	Einrohrklemme Ø 9,0 mm mit Einlagering (Kennzeichnung 9,5)	VE 100 Stck.	173.0001	9010
52	Stecknippel NW 5 mm / Ø 6,0 mm	VE 20 Stck.	501.0114	9010
52.1	Verschlussgarnitur blau	VE 20 Stck.	501.2424	1095
52.2	Verschlussgarnitur rot	VE 20 Stck.	501.2423	1095
53	Außenschlauch Gewebe Ø 25x1,5 mit Knickschutz für 3,00 m		107.0079	1095
53	Außenschlauch Gewebe Ø 25x1,5 mit Knickschutz für 4,00 m		107.0044	1095
53	Außenschlauch Gewebe Ø 25x1,5 mit Knickschutz für 5,00 m		107.0080	1095
	Außenschlauch Gewebe Ø 25x1,5	40 m	107.0004	4050
54.2	Kugelknickschutz MB GRIP / ABIMIG® GRIP W (flüssiggekühlt)		400.1392.1	1095
	Innenring für ABIMIG® / ABIMIG® GRIP / MB GRIP (LC)		400.0790	1095
56	Anschlussgehäuse gross kpl. NW 31		500.0342	9010
56.1	Knickschutzfeder		500.0233	9010
56.1	Biclip Innenteil		400.0328	9010
56.1	Biclip Außenteil		400.0329	9010
57	Zylinderkopfschraube M4x6	VE 20 Stck.	000.0552	9010
57.1	Verschlusskappe 1	VE 20 Stck.	500.0251	9010
58	Anschlussmutter M33x2		500.0213	9010
59	Zentralstecker WZ-2		501.0015	9010
60	Überwurfmutter M10x1	VE 10 Stck.	501.0082	9010
61	O-Ring 4x1	VE 20 Stck.	165.0002	9010
62	Buchse	VE 20 Stck.	175.0003	9010

MIG/MAG-Schweißbrenner ABIMIG® GRIP W 555 / 555 D



Pos. Beschreibung

Angaben

Ident-Nr.

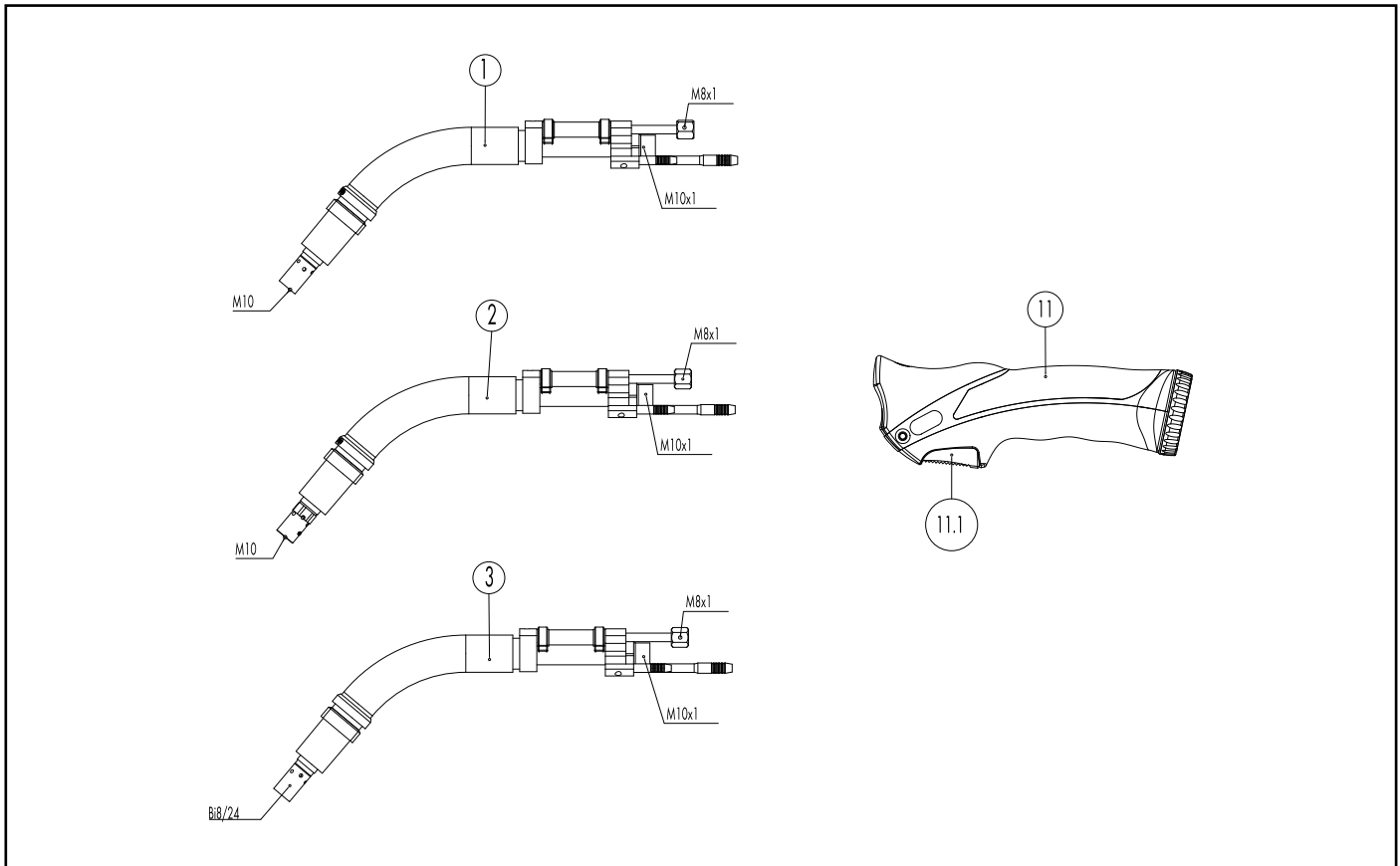
Waren- gruppe

Pos.	Beschreibung	Angaben	Ident-Nr.	Waren- gruppe
Verschleißteile ABIMIG® GRIP W 555 D / 555				
70	Gasverteiler, weiß	VE 10 Stck.	030.0145	1032
70	Gasverteiler, long life	VE 10 Stck.	030.0037	1032
70	Gasverteiler, Keramik	VE 10 Stck.	030.0190	1032
71	Spritzerschutz	VE 10 Stck.	146.0013	1032
Verschleißteile ABIMIG® GRIP W 555 D				
80	Düsenstock M8; 27,0 mm; CuCrZr	VE 10 Stck.	142.0201.10	1033
Verschleißteile ABIMIG® GRIP W 555 D / 555				
90	Stromdüse M8 E-Cu; Ø 0,8 (10x30)	VE 10 Stck.	140.0114	1030
90	Stromdüse M8 E-Cu; Ø 1,0 (10x30)	VE 10 Stck.	140.0313	1030
90	Stromdüse M8 E-Cu; Ø 1,2 (10x30)	VE 10 Stck.	140.0442	1030
90	Stromdüse M8 E-Cu; Ø 1,6 (10x30)	VE 10 Stck.	140.0587	1030
90	Stromdüse M8 CuCrZr; Ø 0,8 (10x30)	VE 10 Stck.	140.0117	1031
90	Stromdüse M8 CuCrZr; Ø 1,0 (10x30)	VE 10 Stck.	140.0316	1031
90	Stromdüse M8 CuCrZr; Ø 1,2 (10x30)	VE 10 Stck.	140.0445	1031
90	Stromdüse M8 CuCrZr; Ø 1,6 (10x30)	VE 10 Stck.	140.0590	1031
90	Stromdüse M8 E-Cu; Ø 0,8 für Aludraht (10x30)	VE 10 Stck.	141.0003	1030
90	Stromdüse M8 E-Cu; Ø 1,0 für Aludraht (10x30)	VE 10 Stck.	141.0008	1030
90	Stromdüse M8 E-Cu; Ø 1,2 für Aludraht (10x30)	VE 10 Stck.	141.0015	1030
90	Stromdüse M8 E-Cu; Ø 1,6 für Aludraht (10x30)	VE 10 Stck.	141.0022	1030
90	Stromdüse M8 CuCrZr versilbert; Ø 0,8 (10x30)	VE 10 Stck.	147.0117	1031
90	Stromdüse M8 CuCrZr versilbert; Ø 1,0 (10x30)	VE 10 Stck.	147.0316	1031
90	Stromdüse M8 CuCrZr versilbert; Ø 1,2 (10x30)	VE 10 Stck.	147.0445	1031
90	Stromdüse M8 CuCrZr versilbert; Ø 1,6 (10x30)	VE 10 Stck.	147.0590	1031
100	Gasdüse; zylindrisch; NW Ø 20,0	VE 10 Stck.	145.0051	1037
101	Gasdüse; konisch; NW Ø 16,0	VE 10 Stck.	145.0085	1037

MIG/MAG-Schweißbrenner ABIMIG® GRIP W 555 / 555 D

Pos.	Beschreibung	Angaben	Ident-Nr.	Waren- gruppe
102	Gasdüse; stark konisch; NW Ø 14,0	VE 10 Stck.	145.0132	1037
105	Punktgasdüse; NW Ø 20,0	VE 10 Stck.	145.0179	1037
106	Gasdüse; schwere Ausführung; NW Ø 16,0 (nur mit Spritzerschutz verwendbar)	VE 10 Stck.	145.0086	1037
120	Führungsspirale isoliert; 1,5/4,0; blau; Draht-Ø 0,8; für 3,00 m		124.0137	1334
120	Führungsspirale isoliert; 1,5/4,0; blau; Draht-Ø 0,8; für 4,00 m		124.0138	1334
120	Führungsspirale isoliert; 1,5/4,0; blau; Draht-Ø 0,8; für 5,00 m		124.0139	1334
120	Führungsspirale isoliert; 2,0/4,5; rot; Draht-Ø 1,0-1,2; für 3,00 m		124.0111	1334
120	Führungsspirale isoliert; 2,0/4,5; rot; Draht-Ø 1,0-1,2; für 4,00 m		124.0112	1334
120	Führungsspirale isoliert; 2,0/4,5; rot; Draht-Ø 1,0-1,2; für 5,00 m		124.0113	1334
120	Führungsspirale isoliert; 2,5/4,5; gelb; Draht-Ø 1,6; für 3,00 m		124.0114	1334
120	Führungsspirale isoliert; 2,5/4,5; gelb; Draht-Ø 1,6; für 4,00 m		124.0115	1334
120	Führungsspirale isoliert; 2,5/4,5; gelb; Draht-Ø 1,6; für 5,00 m		124.0116	1334
130	PTFE-Seele 1,5/4,0; blau; Draht-Ø 0,8-1,0; für 3,00 m		126.0005	1034
130	PTFE-Seele 1,5/4,0; blau; Draht-Ø 0,8-1,0; für 4,00 m		126.0008	1034
130	PTFE-Seele 1,5/4,0; blau; Draht-Ø 0,8-1,0; für 5,00 m		126.0011	1034
130	PTFE-Seele 2,0/4,0; rot; Draht-Ø 1,0-1,2; für 3,00 m		126.0021	1034
130	PTFE-Seele 2,0/4,0; rot; Draht-Ø 1,0-1,2; für 4,00 m		126.0026	1034
130	PTFE-Seele 2,0/4,0; rot; Draht-Ø 1,0-1,2; für 5,00 m		126.0028	1034
130	PTFE-Seele 2,7/4,7; gelb; Draht-Ø 1,6; für 3,00 m		126.0039	1034
130	PTFE-Seele 2,7/4,7; gelb; Draht-Ø 1,6; für 4,00 m		126.0042	1034
130	PTFE-Seele 2,7/4,7; gelb; Draht-Ø 1,6; für 5,00 m		126.0045	1034
130	Kohle-PTFE-Seele 1,5/4,0; Draht-Ø 0,8-1,0; für 3,00 m		127.0002	1034
130	Kohle-PTFE-Seele 1,5/4,0; Draht-Ø 0,8-1,0; für 4,00 m		127.0003	1034
130	Kohle-PTFE-Seele 1,5/4,0; Draht-Ø 0,8-1,0; für 5,00 m		127.0004	1034
130	Kohle-PTFE-Seele 2,0/4,0; Draht-Ø 1,0-1,2; für 3,00 m		127.0005	1034
130	Kohle-PTFE-Seele 2,0/4,0; Draht-Ø 1,0-1,2; für 4,00 m		127.0007	1034
130	Kohle-PTFE-Seele 2,0/4,0; Draht-Ø 1,0-1,2; für 5,00 m		127.0008	1034
130	Kohle-PTFE-Seele 2,7/4,7; Draht-Ø 1,6; für 3,00 m		127.0010	1034
130	Kohle-PTFE-Seele 2,7/4,7; Draht-Ø 1,6; für 4,00 m		127.0012	1034
130	Kohle-PTFE-Seele 2,7/4,7; Draht-Ø 1,6; für 5,00 m		127.0013	1034
131	Haltenippel für Seele mit Außendurchmesser 4,0	VE 20 Stck.	131.0001	1095
131	Haltenippel für Seele mit Außendurchmesser 4,7	VE 20 Stck.	131.0002	1095
132	O-Ring 3,5x1,5	VE 20 Stck.	165.0008	9010
133	Führungsrohr für Seelen bis Außendurchmesser 4,0 (200 mm)	VE 10 Stck.	129.0461	1095
140	Kombidrahtführung PA/Messing; Draht-Ø 1,0-1,2; für 3,00 m		128.M002	1034
140	Kombidrahtführung PA/Messing; Draht-Ø 1,0-1,2; für 4,00 m		128.M003	1034
140	Kombidrahtführung PA/Messing; Draht-Ø 1,0-1,2; für 5,00 m		128.M004	1034
141	Messingspirale für Kombidrahtführung mit Hülse konfektioniert 200 mm	VE 10 Stck.	001.0305	1095
200	Mehrfachschlüssel Standard		191.0001	9010

MIG/MAG-Schweißbrenner ABIMIG® GRIP W 605 / 605 C / 605 D



Pos. Beschreibung

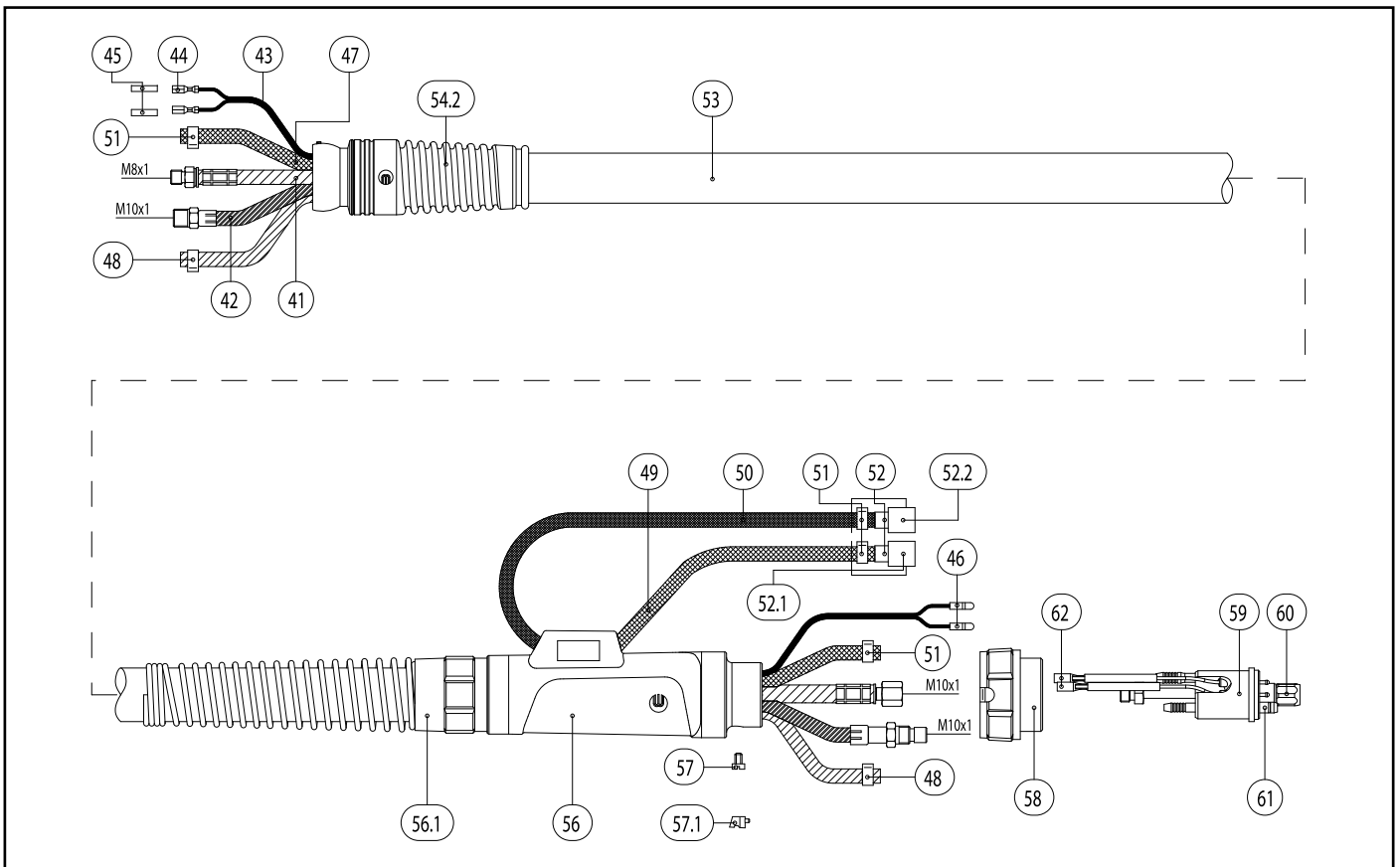
Angaben

Ident-Nr.

Waren- gruppe

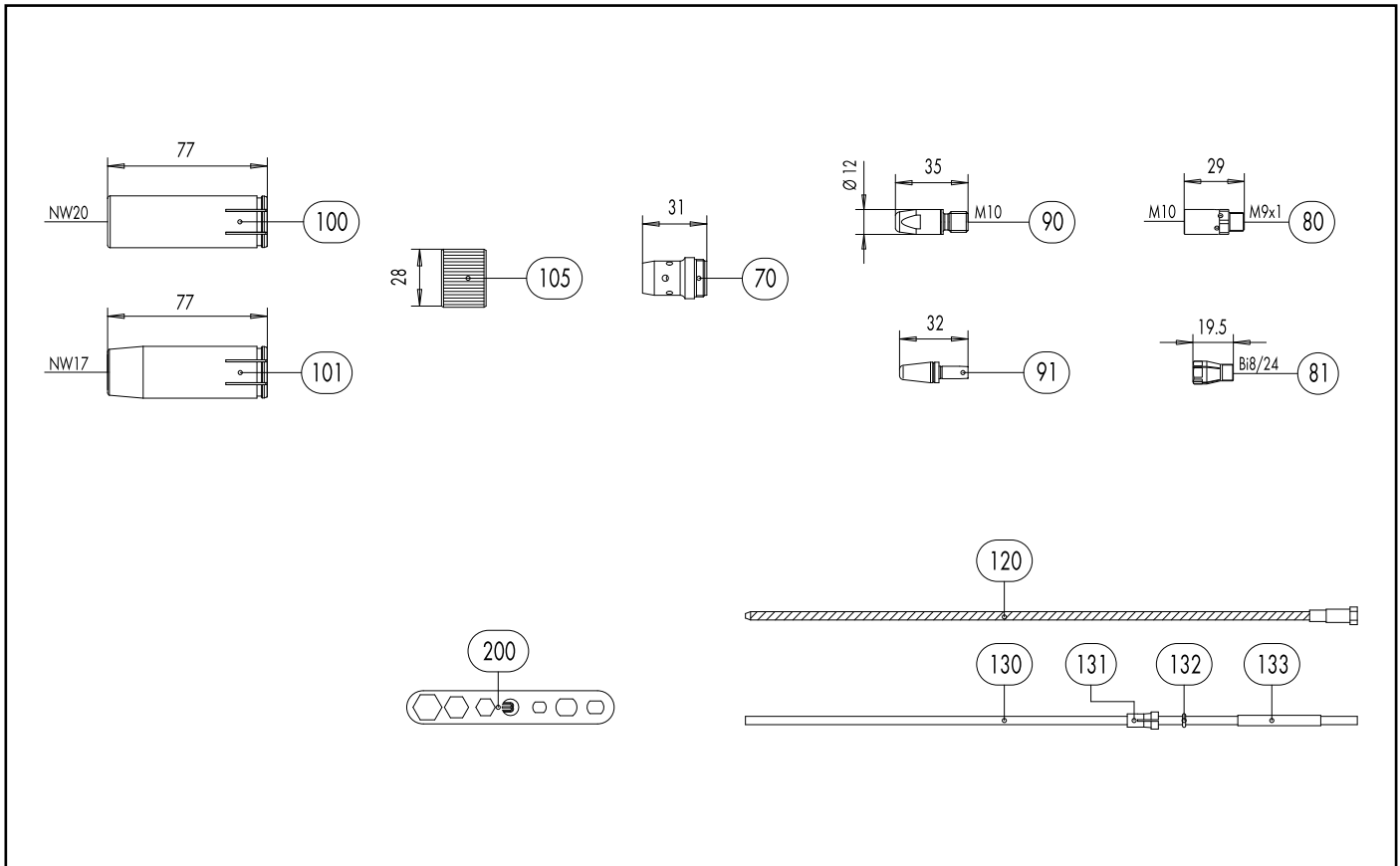
Pos.	Beschreibung	Angaben	Ident-Nr.	Waren- gruppe
Brenner (D-Ausführung)				
	ABIMIG® GRIP W 605 D; Typ S; Zentralstecker WZ-2; 3,00 m		766.0534.1	1317
	ABIMIG® GRIP W 605 D; Typ S; Zentralstecker WZ-2; 4,00 m		766.0535.1	1317
	ABIMIG® GRIP W 605 D; Typ S; Zentralstecker WZ-2; 5,00 m		766.0536.1	1317
Brenner				
	ABIMIG® GRIP W 605; Typ S; Zentralstecker WZ-2; 3,00 m		766.0537.1	1317
	ABIMIG® GRIP W 605; Typ S; Zentralstecker WZ-2; 4,00 m		766.0538.1	1317
	ABIMIG® GRIP W 605; Typ S; Zentralstecker WZ-2; 5,00 m		766.0539.1	1317
Brenner (C-Ausführung)				
	ABIMIG® GRIP W 605 C; Typ S; Zentralstecker WZ-2; 3,00 m		766.0543.1	1317
	ABIMIG® GRIP W 605 C; Typ S; Zentralstecker WZ-2; 4,00 m		766.0544.1	1317
	ABIMIG® GRIP W 605 C; Typ S; Zentralstecker WZ-2; 5,00 m		766.0545.1	1317
Brennerhals (D-Ausführung)				
1	Brennerhals ABIMIG® GRIP W 605 D; 50° gebogen		766.0540.1	1309
Brennerhals				
2	Brennerhals ABIMIG® GRIP W 605; 50° gebogen		766.0541.1	1309
Brennerhals (C-Ausführung)				
3	Brennerhals ABIMIG® GRIP W 605 C; 50° gebogen		766.0542.1	1309
Handgriff GRIP				
11	Handgriff GRIP Typ S mit Drucktaster kpl.		180.0132.1	1395
11.1	Drucktaster 2-pol. GRIP	VE 5 Stck.	185.0107.5	1395
Schlauchpaket				
41	Stromkabel ABIMIG® GRIP / RAB GRIP (PVC) für 3,00 m		115.0581	1012
41	Stromkabel ABIMIG® GRIP / RAB GRIP (PVC) für 4,00 m		115.0582	1012
41	Stromkabel ABIMIG® GRIP / RAB GRIP (PVC) für 5,00 m		115.0583	1012
42	Drahförderschlauch ABIMIG® GRIP / MB GRIP kpl. für 3,00 m		156.0275	1012

MIG/MAG-Schweißbrenner ABIMIG® GRIP W 605 / 605 C / 605 D

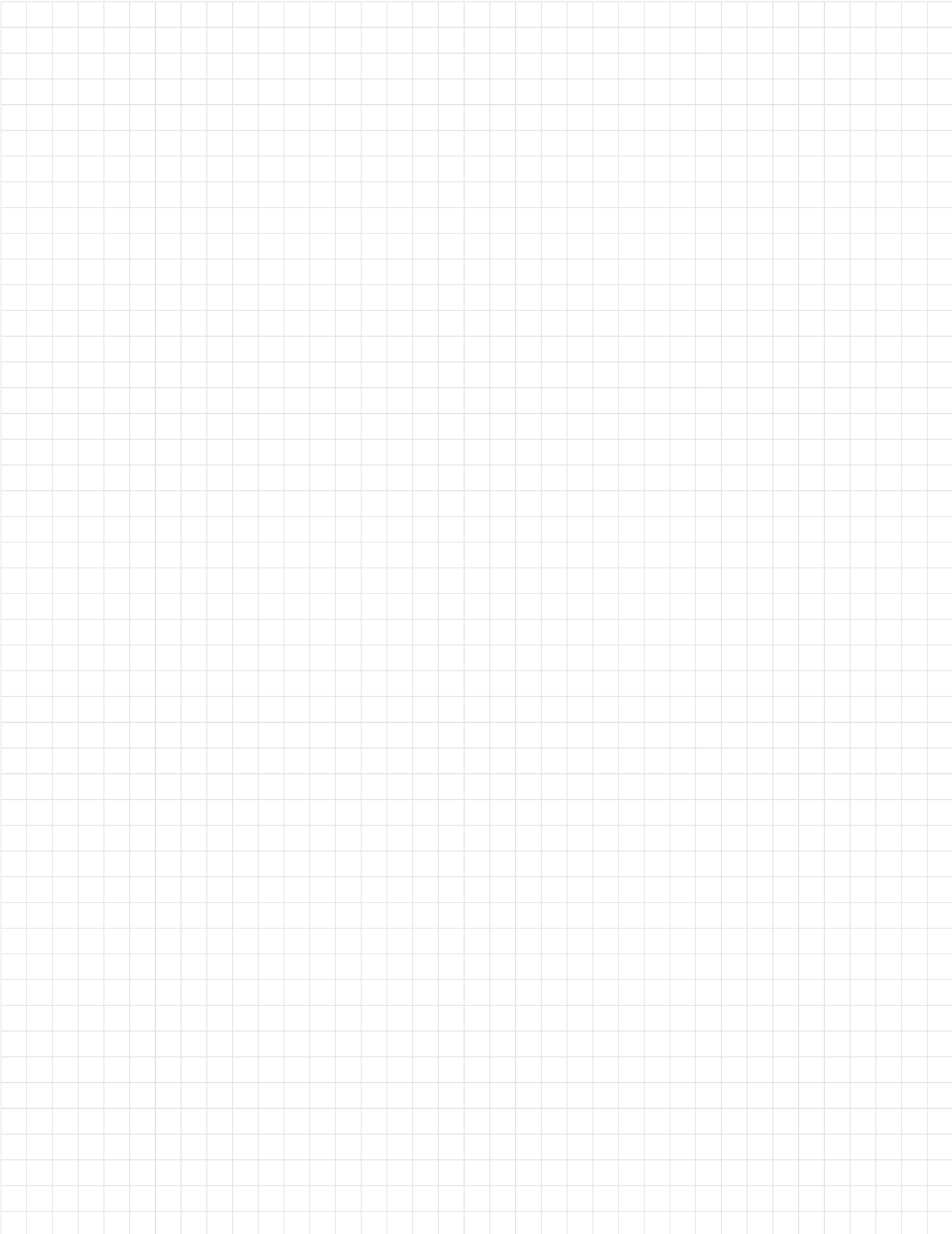


Pos.	Beschreibung	Angaben	Ident-Nr.	Waren- gruppe
42	Drahtförderschlauch ABIMIG® GRIP / MB GRIP kpl. für 4,00 m		156.0276	1012
42	Drahtförderschlauch ABIMIG® GRIP / MB GRIP kpl. für 5,00 m		156.0277	1012
43	Steuerleitung 2-adrig	200 m	100.0019	4050
44	Kabelschuh	VE 20 Stck.	175.0022	9010
45	Isolierhülse für Kabelschuh	VE 20 Stck.	400.0119	1095
46	Stecker	VE 20 Stck.	175.0004	9010
47	Schlauch 30 schwarz Ø 4,9x1,5	100 m	109.0040	4050
48	Einohrklemme Ø 8,7 mm	VE 100 Stck.	171.0002	9010
49	Schlauch 47 blau Ø 5,5x1,5	100 m	109.0057	4050
50	Schlauch 46 rot Ø 5,5x1,5	100 m	109.0056	4050
51	Einohrklemme Ø 9,0 mm mit Einlagering (Kennzeichnung 9,5)	VE 100 Stck.	173.0001	9010
52	Stecknippel NW 5 mm / Ø 6,0 mm	VE 20 Stck.	501.0114	9010
52.1	Verschlussgarnitur blau	VE 20 Stck.	501.2424	1095
52.2	Verschlussgarnitur rot	VE 20 Stck.	501.2423	1095
53	Außenschlauch Gewebe Ø 25x1,5 mit Knickschutz für 3,00 m		107.0079	1095
53	Außenschlauch Gewebe Ø 25x1,5 mit Knickschutz für 4,00 m		107.0044	1095
53	Außenschlauch Gewebe Ø 25x1,5 mit Knickschutz für 5,00 m		107.0080	1095
	Außenschlauch Gewebe Ø 25x1,5	40 m	107.0004	4050
54.2	Kugelknickschutz MB GRIP / ABIMIG® GRIP W (flüssiggekühlt)		400.1392.1	1095
	Innenring für ABIMIG® / ABIMIG® GRIP / MB GRIP (LC)		400.0790	1095
56	Anschlussgehäuse gross kpl. NW 31		500.0342	9010
56.1	Knickschutzfeder		500.0233	9010
56.1	Biclip Innenteil		400.0328	9010
56.1	Biclip Außenteil		400.0329	9010
57	Zylinderkopfschraube M4x6	VE 20 Stck.	000.0552	9010
57.1	Verschlusskappe 1	VE 20 Stck.	500.0251	9010

MIG/MAG-Schweißbrenner ABIMIG® GRIP W 605 / 605 C / 605 D



Pos.	Beschreibung	Angaben	Ident-Nr.	Waren- gruppe
58	Anschlussmutter M33x2		500.0213	9010
59	Zentralstecker WZ-2		501.0015	9010
60	Überwurfmutter M10x1	VE 10 Stck.	501.0082	9010
61	O-Ring 4x1	VE 20 Stck.	165.0002	9010
62	Buchse	VE 20 Stck.	175.0003	9010
Verschleißteile ABIMIG® GRIP W 605 D / 605 / 605 C				
70	Gasverteiler, long life	VE 10 Stck.	766.0518	1332
70	Gasverteiler, Kunststoff	VE 10 Stck.	766.0546.10	1332
Verschleißteile ABIMIG® GRIP W 605 D				
80	Düsenstock M10; 29,0 mm; CuCrZr	VE 10 Stck.	142.0202.10	1033
Verschleißteile ABIMIG® GRIP W 605 C				
81	Spannzange	VE 10 Stck.	766.1051	1333
Verschleißteile ABIMIG® GRIP W 605 D / 605				
90	Stromdüse M10 E-Cu; Ø 1,0 (12x35)	VE 10 Stck.	140.1542.10	1030
90	Stromdüse M10 E-Cu; Ø 1,2 (12x35)	VE 10 Stck.	140.1543.10	1030
90	Stromdüse M10 E-Cu; Ø 1,6 (12x35)	VE 10 Stck.	140.1544.10	1030
90	Stromdüse M10 CuCrZr; Ø 1,0 (12x35)	VE 10 Stck.	140.0348	1031
90	Stromdüse M10 CuCrZr; Ø 1,2 (12x35)	VE 10 Stck.	140.0481	1031
90	Stromdüse M10 CuCrZr; Ø 1,6 (12x35)	VE 10 Stck.	140.0616	1031
90	Stromdüse M10 CuCrZr versilbert; Ø 1,2 (12x35)	VE 10 Stck.	147.0481	1031
90	Stromdüse M10 CuCrZr versilbert; Ø 1,6 (12x35)	VE 10 Stck.	147.0616	1031
Verschleißteile ABIMIG® GRIP W 605 C				
91	Kontaktdüse CuCrZr; Ø 1,0 (9,9x32)	VE 10 Stck.	140.1318	1031
91	Kontaktdüse CuCrZr; Ø 1,2 (9,9x32)	VE 10 Stck.	140.1319	1031
91	Kontaktdüse CuCrZr; Ø 1,6 (9,9x32)	VE 10 Stck.	140.1321	1031



MIG/MAG-Schweißbrenner

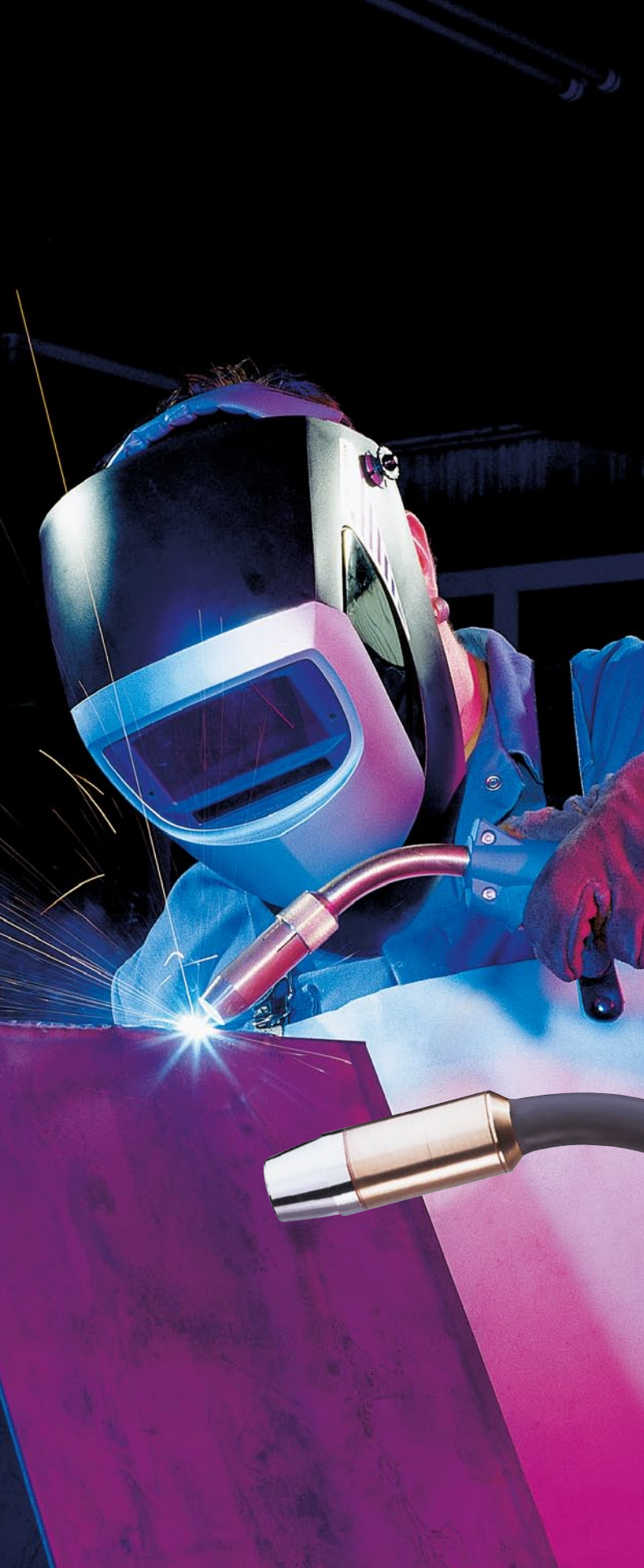
ABIMIG®

flüssiggekühlt

„Hohe Standzeiten auch im Hochleistungsbereich“

Die bewährten MIG/MAG-Schweißbrenner ABIMIG® flüssiggekühlt mit Doppelkühlkreislauf decken ein Leistungsspektrum bis 600 A ab. Das Griffschalen-Konzept ABIMIG® bietet die Möglichkeit alle gängigen Schalt- und Regelfunktionen zu integrieren.

- Doppelkühlkreislauf für hervorragende Brennerkühlung – hohe Standzeit der Verschleißteile
- Schweißanwendungen bis 600 A – exzellente Schweißergebnisse im Impulsbereich
- Technisch ausgereift – 100% zuverlässig
- Geteilte Gasdüse sowie optimal gekühlter Gasdüsensitz bei ABIMIG® 645 W garantieren bestmögliche Ergebnisse auch im Hochleistungsbereich
- Zeitsparender Brennerwechsel durch das ABICOR BINZEL Zentralbuchsen und -stecker-System



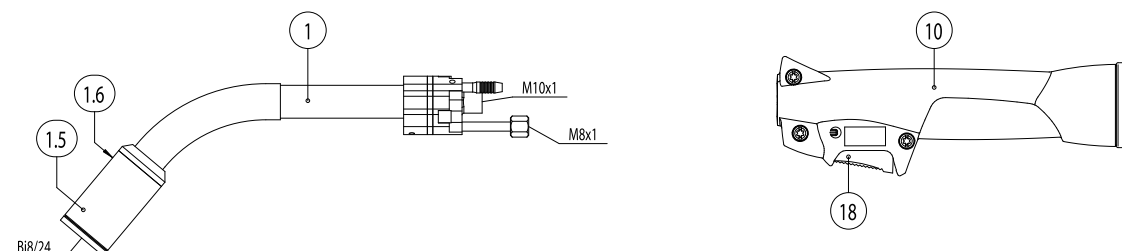
Technische
Daten nach
EN 60 974-7

MIG/MAG-Schweißbrenner „ABIMIG®“ (flüssiggekühlt)

Typ	Belastung (A)	Mischgas M21	ED	Draht-Ø
	DC	Impuls	(%)	(mm)
ABIMIG® 645 W	600	450	100	0,8-1,6

Technische Änderungen vorbehalten.

MIG/MAG-Schweißbrenner ABIMIG® 645 W



Pos. Beschreibung

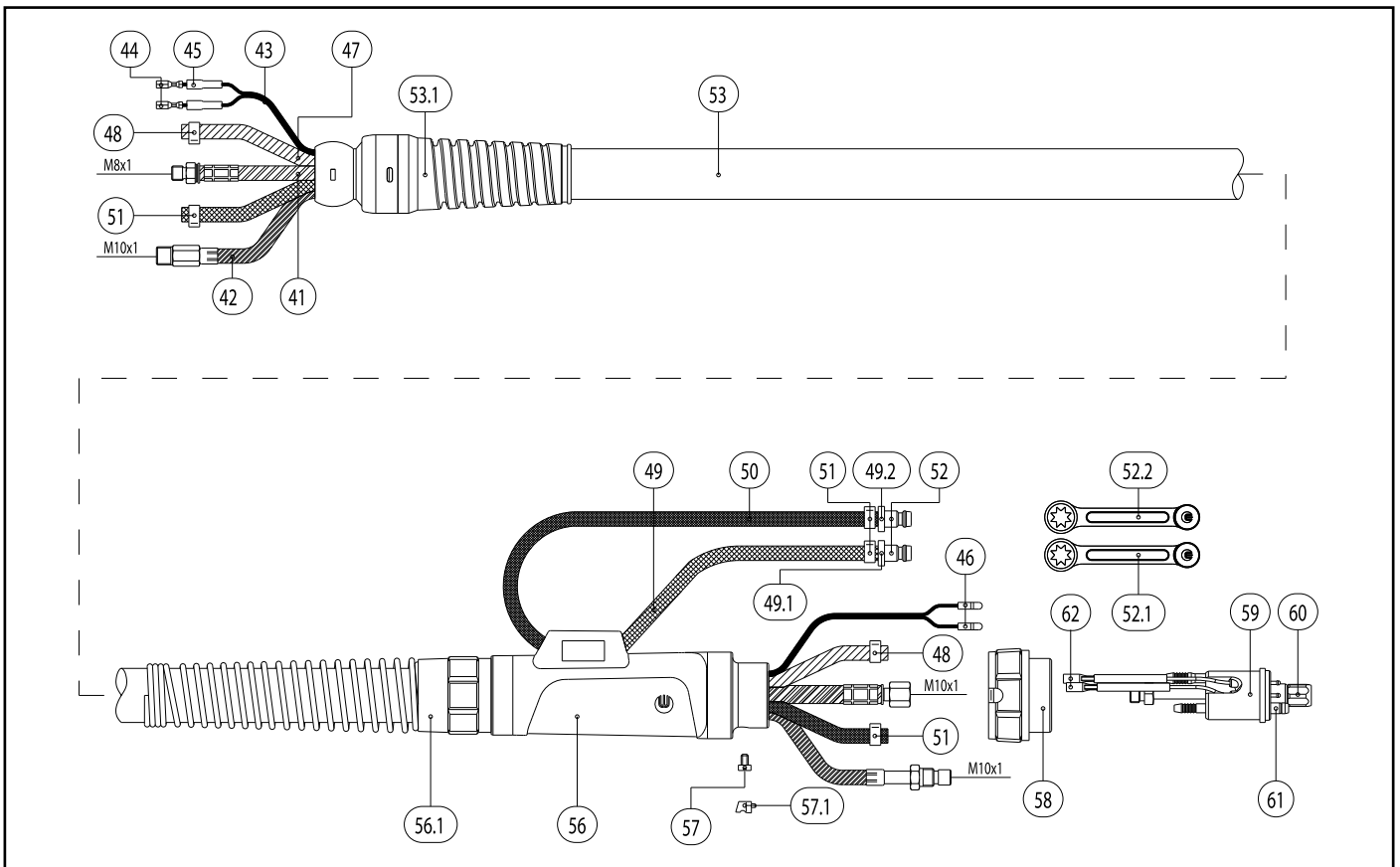
Angaben

Ident-Nr.

Waren- gruppe

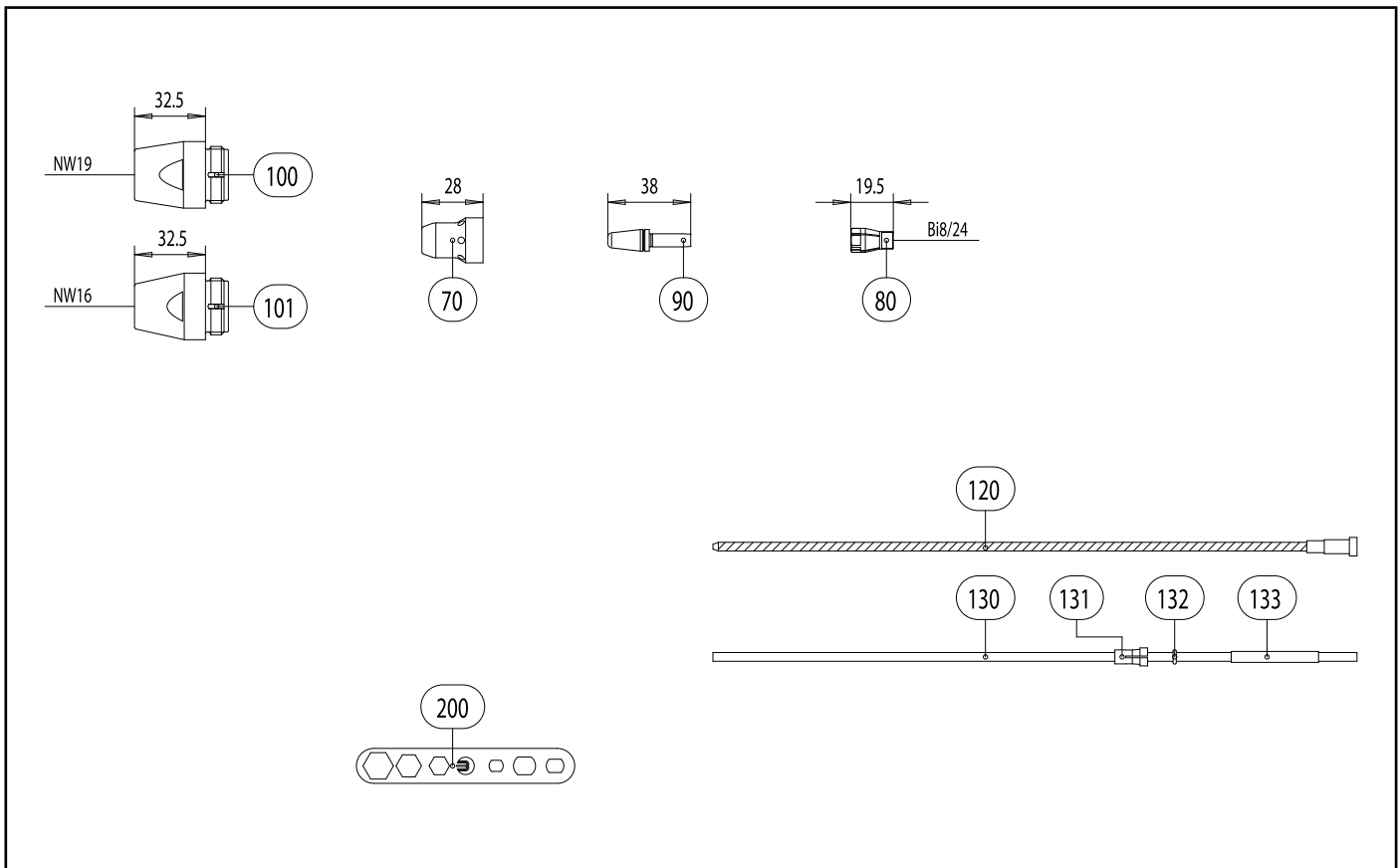
Pos.	Beschreibung	Angaben	Ident-Nr.	Waren- gruppe
Brenner				
	ABIMIG® 645 W; Zentralstecker WZ-2; 3,00 m (Kugelgelenk)		766.0406	1346
	ABIMIG® 645 W; Zentralstecker WZ-2; 4,00 m (Kugelgelenk)		766.0407	1346
	ABIMIG® 645 W; Zentralstecker WZ-2; 5,00 m (Kugelgelenk)		766.0408	1346
Brennerhals				
1	Brennerhals ABIMIG® 645W; 50° gebogen		766.0370	1309
1.5	Kühlmantel kpl.		766.0377	1395
1.6	O-Ring 18x1,5	VE 20 Stck.	165.0016	9010
Handgriff				
10	Handgriff ABIMIG® mit Drucktaster kpl.		180.0111	1395
18	Drucktaster 2-pol.		185.0031	9010
Schlauchpaket				
41	Stromkabel MB ERGO / MB GRIP / ABIMIG® (RBH) für 3,00 m		115.0065	1012
41	Stromkabel MB ERGO / MB GRIP / ABIMIG® (RBH) für 4,00 m		115.0070	1012
41	Stromkabel MB ERGO / MB GRIP / ABIMIG® (RBH) für 5,00 m		115.0074	1012
42	Drahtförderschlauch MB ERGO / ABIMIG® kpl. rot (bis Draht-Ø 1,2) für 3,00 m		156.0019	1012
42	Drahtförderschlauch MB ERGO / ABIMIG® kpl. rot (bis Draht-Ø 1,2) für 4,00 m		156.0023	1012
42	Drahtförderschlauch MB ERGO / ABIMIG® kpl. rot (bis Draht-Ø 1,2) für 5,00 m		156.0026	1012
42	Drahtförderschlauch MB ERGO / ABIMIG® kpl. blau (ab Draht-Ø 1,6) für 3,00 m		155.0008	1012
42	Drahtförderschlauch MB ERGO / ABIMIG® kpl. blau (ab Draht-Ø 1,6) für 4,00 m		155.0009	1012
42	Drahtförderschlauch MB ERGO / ABIMIG® kpl. blau (ab Draht-Ø 1,6) für 5,00 m		155.0010	1012
43	Steuerleitung 2-adrig	200 m	100.0019	4050
44	Kabelschuh	VE 20 Stck.	175.0022	9010
45	Isolierhülse für Kabelschuh	VE 20 Stck.	400.0119	1095
46	Stecker	VE 20 Stck.	175.0004	9010
47	Schlauch 30 schwarz Ø 4,9x1,5	100 m	109.0040	4050

MIG/MAG-Schweißbrenner ABIMIG® 645 W



Pos.	Beschreibung	Angaben	Ident-Nr.	Warengruppe
48	Einohrklemme Ø 8,7 mm	VE 100 Stck.	171.0002	9010
49	Schlauch 42 RBH schwarz; Ø 5,5x1,5	40 m	109.0052	4050
49.1	Kennzeichnungsscheibe blau	VE 20 Stck.	501.2167	9010
49.2	Kennzeichnungsscheibe rot	VE 20 Stck.	501.2166	9010
50	Schlauch 46 schwarz Ø 5,5x1,5 kpl. mit Stecknippel NW 5; 0,6 m		103.0108	1095
51	Einohrklemme Ø 9,5 mm mit Einlagering (Kennzeichnung 10,0)	VE 100 Stck.	173.0002	9010
52	Stecknippel NW 5 mm / Ø 6,0 mm	VE 20 Stck.	501.0114	9010
52.1	Verschlussgarnitur rot	VE 20 Stck.	501.2423	1095
52.2	Verschlussgarnitur blau	VE 20 Stck.	501.2424	1095
53	Außenschlauch Gewebe Ø 25x1,5	40 m	107.0004	4050
53.1	Kugelgelenk kpl.		400.0949	1095
56	Anschlussgehäuse gross kpl. NW 31		500.0342	9010
56	Anschlussgehäuse		501.2379	9010
56	Schlauchführung		500.0334	9010
56.1	Anschlusset maschinenseitig für NW 29		501.2236	9010
56.1	Knickschutzfeder		500.0233	9010
56.1	Biclip Innenteil		400.0328	9010
56.1	Biclip Außenteil		400.0329	9010
57	Zylinderkopfschraube M4x6	VE 20 Stck.	000.0552	9010
57.1	Verschlusskappe 1	VE 20 Stck.	500.0251	9010
58	Anschlussmutter M33x2		500.0213	9010
59	Zentralstecker WZ-2		766.0501	1395
59.1	Zentralstecker WZ-2		766.0501	1395
60	Überwurfmutter M10x1	VE 10 Stck.	501.0082	9010
61	O-Ring 4x1	VE 20 Stck.	165.0002	9010
62	Buchse	VE 20 Stck.	175.0003	9010

MIG/MAG-Schweißbrenner ABIMIG® 645 W



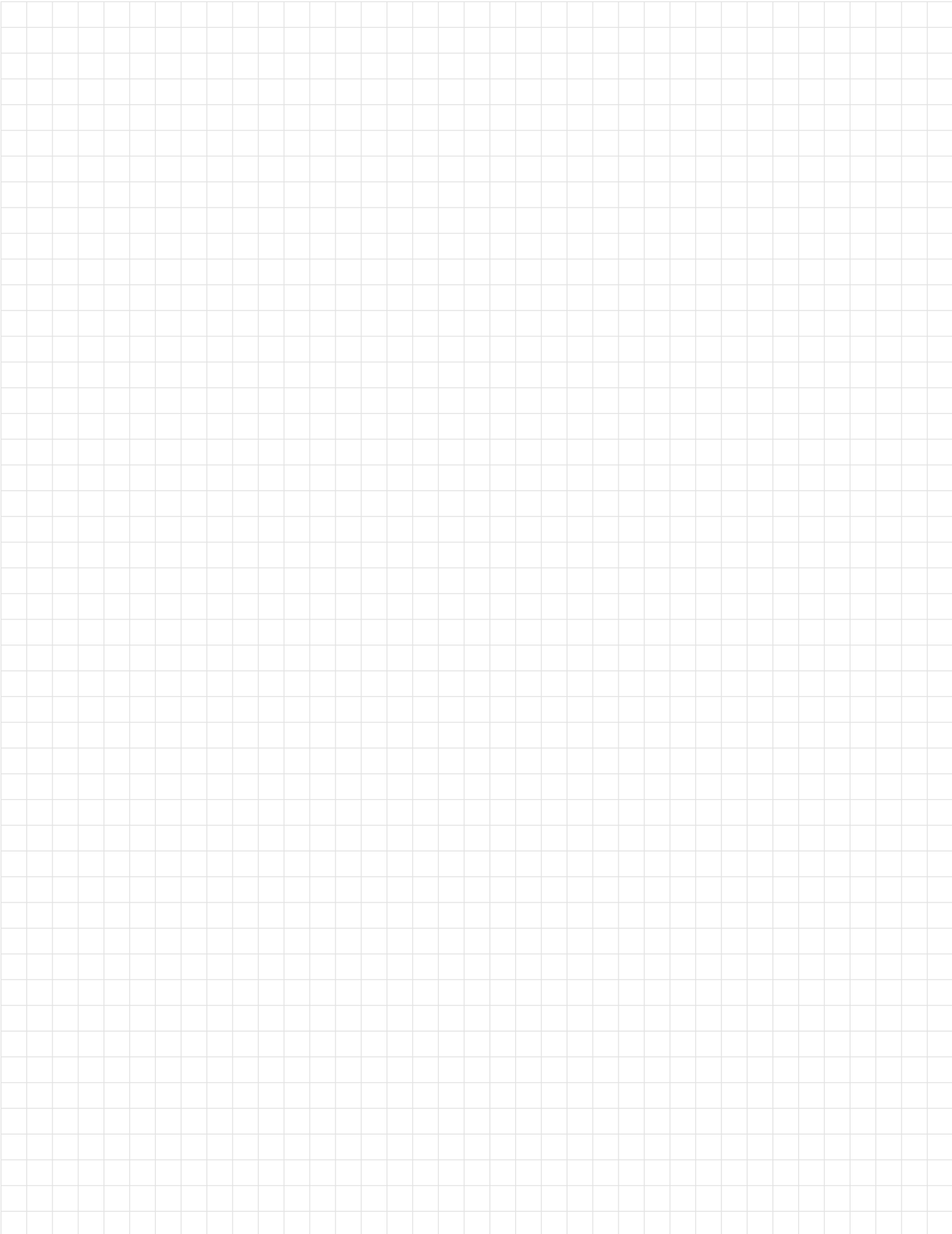
Pos. Beschreibung

Angaben

Ident-Nr.

Waren- gruppe

Pos.	Beschreibung	Angaben	Ident-Nr.	Waren- gruppe
Verschleißteile				
70	Gasverteiler, weiß	VE 10 Stck.	766.1095	1332
70	Gasverteiler, long life	VE 10 Stck.	766.1078	1332
70	Gasverteiler, Keramik	VE 10 Stck.	766.1135	1332
80	Spannzange	VE 10 Stck.	766.1051	1333
90	Kontaktdüse CuCrZr; Ø 1,0 (9,9x38)	VE 10 Stck.	140.1312	1031
90	Kontaktdüse CuCrZr; Ø 1,2 (9,9x38)	VE 10 Stck.	140.1313	1031
90	Kontaktdüse CuCrZr; Ø 1,6 (9,9x38)	VE 10 Stck.	140.1315	1031
100	Gasdüse; zylindrisch; NW Ø 19,0	VE 2 Stck.	766.1075	1337
101	Gasdüse; konisch; NW Ø 16,0	VE 2 Stck.	766.1074	1337
120	Führungsspirale isoliert; 2,0/4,5; rot; Draht-Ø 1,0-1,2; für 3,00 m		124.0111	1334
120	Führungsspirale isoliert; 2,0/4,5; rot; Draht-Ø 1,0-1,2; für 4,00 m		124.0112	1334
120	Führungsspirale isoliert; 2,0/4,5; rot; Draht-Ø 1,0-1,2; für 5,00 m		124.0113	1334
120	Führungsspirale isoliert; 2,5/4,5; gelb; Draht-Ø 1,6; für 3,00 m		124.0114	1334
120	Führungsspirale isoliert; 2,5/4,5; gelb; Draht-Ø 1,6; für 4,00 m		124.0115	1334
120	Führungsspirale isoliert; 2,5/4,5; gelb; Draht-Ø 1,6; für 5,00 m		124.0116	1334
130	PTFE-Seele 2,0/4,0; rot; Draht-Ø 1,0-1,2; für 3,00 m		126.0021	1034
130	PTFE-Seele 2,0/4,0; rot; Draht-Ø 1,0-1,2; für 4,00 m		126.0026	1034
130	PTFE-Seele 2,0/4,0; rot; Draht-Ø 1,0-1,2; für 5,00 m		126.0028	1034
130	PTFE-Seele 2,7/4,7; gelb; Draht-Ø 1,6; für 3,00 m		126.0039	1034
130	PTFE-Seele 2,7/4,7; gelb; Draht-Ø 1,6; für 4,00 m		126.0042	1034
130	PTFE-Seele 2,7/4,7; gelb; Draht-Ø 1,6; für 5,00 m		126.0045	1034
130	Kunststoffseele; 2,0; petrol; Draht-Ø 1,0-1,2; für 3,00 m		126.0069	1334
130	Kunststoffseele; 2,0; petrol; Draht-Ø 1,0-1,2; für 4,00 m		126.0070	1334
130	Kunststoffseele; 2,0; petrol; Draht-Ø 1,0-1,2; für 5,00 m		126.0071	1334
130	Kunststoffseele; 2,4; petrol; Draht-Ø 1,6; für 3,00 m		126.0072	1334



MIG/MAG-Automaten-Schweißbrenner AUT / ABIMIG® MT luft- und flüssiggekühlt

„Für jede Anwendung die passende Lösung“

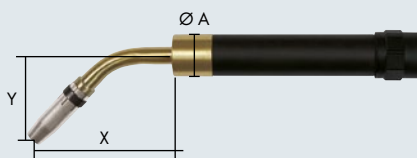
Das automatisierte Schweißen wird überall dort eingesetzt, wo höchste Präzision und Produktivität gefordert wird. Die Zugänglichkeit an Bauteilen erfordern bei den Automatenbrennern sehr häufig Sonderlösungen. ABICOR BINZEL bietet eine nahezu unendliche Lösungsvielfalt, stets basierend auf den weltweit anerkannten Handbrennerkonstruktionen.

Dies bedeutet: Erfahrung in Standzeit und Qualität und bietet den Zusatznutzen, dass kaum Sonderteile erforderlich sind.

- Fachkompetenz
- Separate Sonderbrennerfertigung – kurze Lieferzeiten
- Hohe Verfügbarkeit

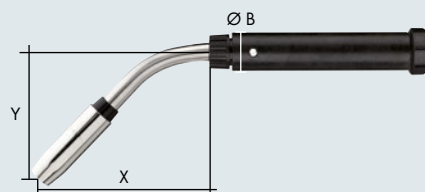


Feststehender Brennerhals



Ø A	Luftgekühlte Brenner:	38 mm
	Flüssiggekühlte Brenner:	38 mm

Wechselbarer Brennerhals

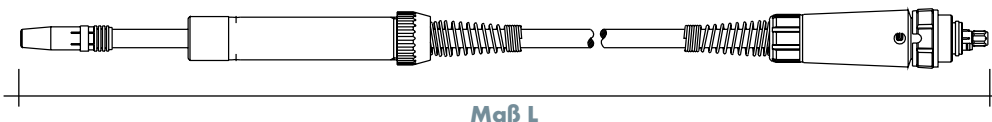


Ø B	Luftgekühlte Brenner:	37 mm
	Flüssiggekühlte Brenner:	40 mm

Bestellhinweis:

Bitte nennen Sie uns bei Ihrer Komplettbrennerbestellung immer den Brennertyp, die Brennergeometrie (gerade oder gebogen) und das Maß „L“ (siehe Skizze).

Die Verschleißteile – Stromdüse, Gasdüse, Gasverteiler, Düsenstock, Führungsspirale oder -seele – sind identisch mit denen der Handbrenner gleicher Bauart (ABIMIG® 645 auf Anfrage).





MIG/MAG-Schweißbrenner

Push-Pull Plus luft- und flüssiggekühlt

„Die Langstreckenbrenner“

Die Push-Pull-Schweißbrenner der Baureihe „PP“ gewährleisten eine konstante und somit problemlose Drahtförderung. Diese Ausführung wird überwiegend beim Aluschweißen, dem Einsatz dünner Drähte sowie bei langen Schlauchpaketen verwendet. Dieser Schweißbrenner wurde aufgrund seiner Zuverlässigkeit zum Standard bei Werften, Herstellern von Containern, Behältern etc. sowie im Fahrzeug- und Waggonbau. Die Brenner entsprechen im Aufbau den bewährten MB-Handschweißbrennern gleicher Bauart.

- Konstante und problemlose Drahtförderung
- Optimale Brennerkühlung – hohe Standzeiten
- Zeitsparender Brennerwechsel durch das ABICOR BINZEL Zentralstecker- und -buchsen-System
- Luftgekühlt bis 300 A
- Flüssiggekühlt bis 400 A



Technische
Daten nach
EN 60 974-7

MIG/MAG-Schweißbrenner „Push-Pull Plus“ (luftgekühlt)

Typ	Belastung (A)		ED (%)	Draht-Ø (mm)
	CO ₂	Mischgas M21		
Push-Pull Plus 36 D	300	270	60	0,8-1,2

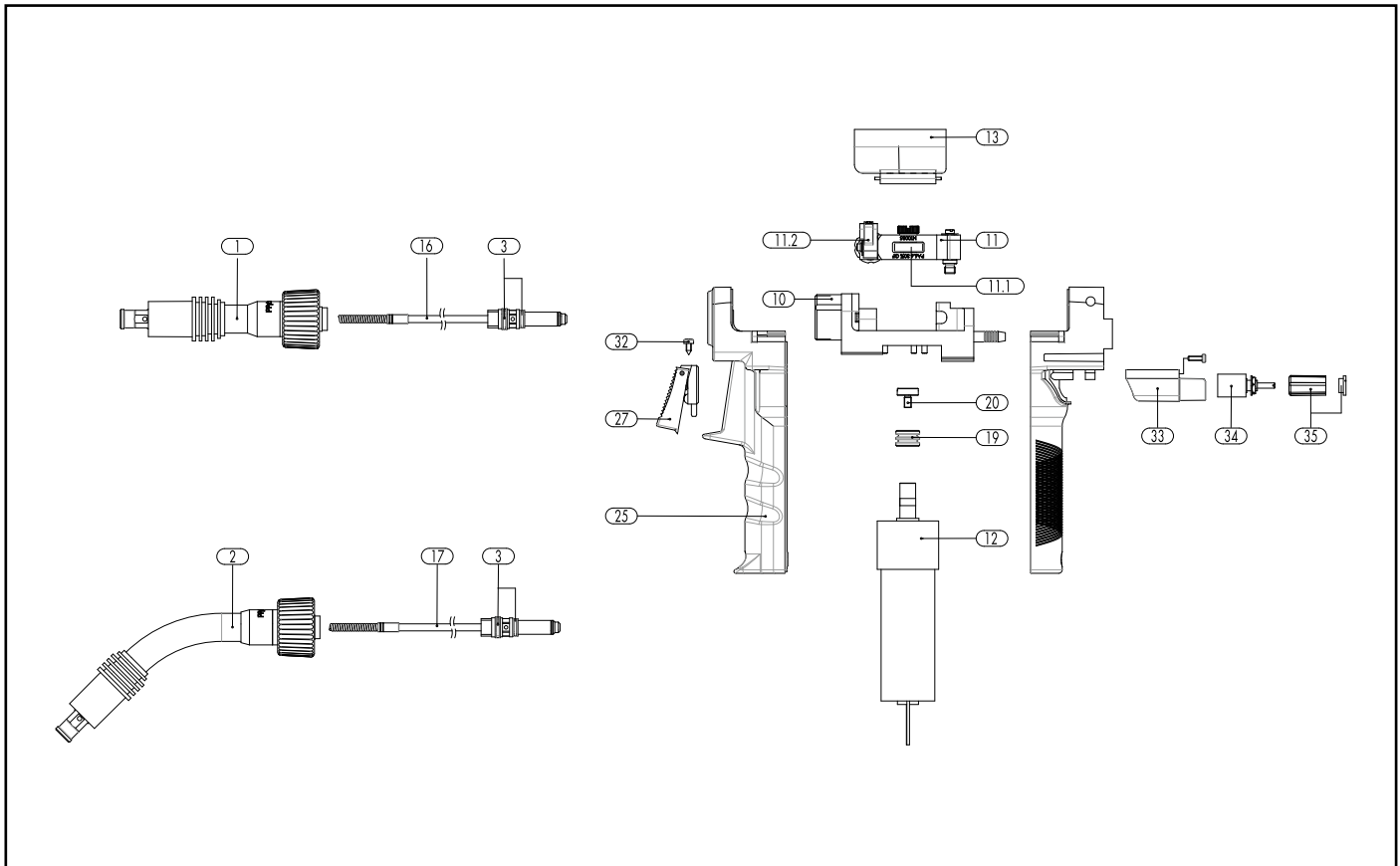
Technische Änderungen vorbehalten.

MIG/MAG-Schweißbrenner „Push-Pull PlusP“ (flüssiggekühlt)

Typ	Belastung (A)		ED (%)	Draht-Ø (mm)
	CO ₂	Mischgas M21		
Push-Pull Plus 240 D	270	240	100	0,8-1,2
Push-Pull Plus 401 D	400	350	100	0,8-1,2

Technische Änderungen vorbehalten.

MIG/MAG-Schweißbrenner Push-Pull Plus 36 D



Pos. Beschreibung

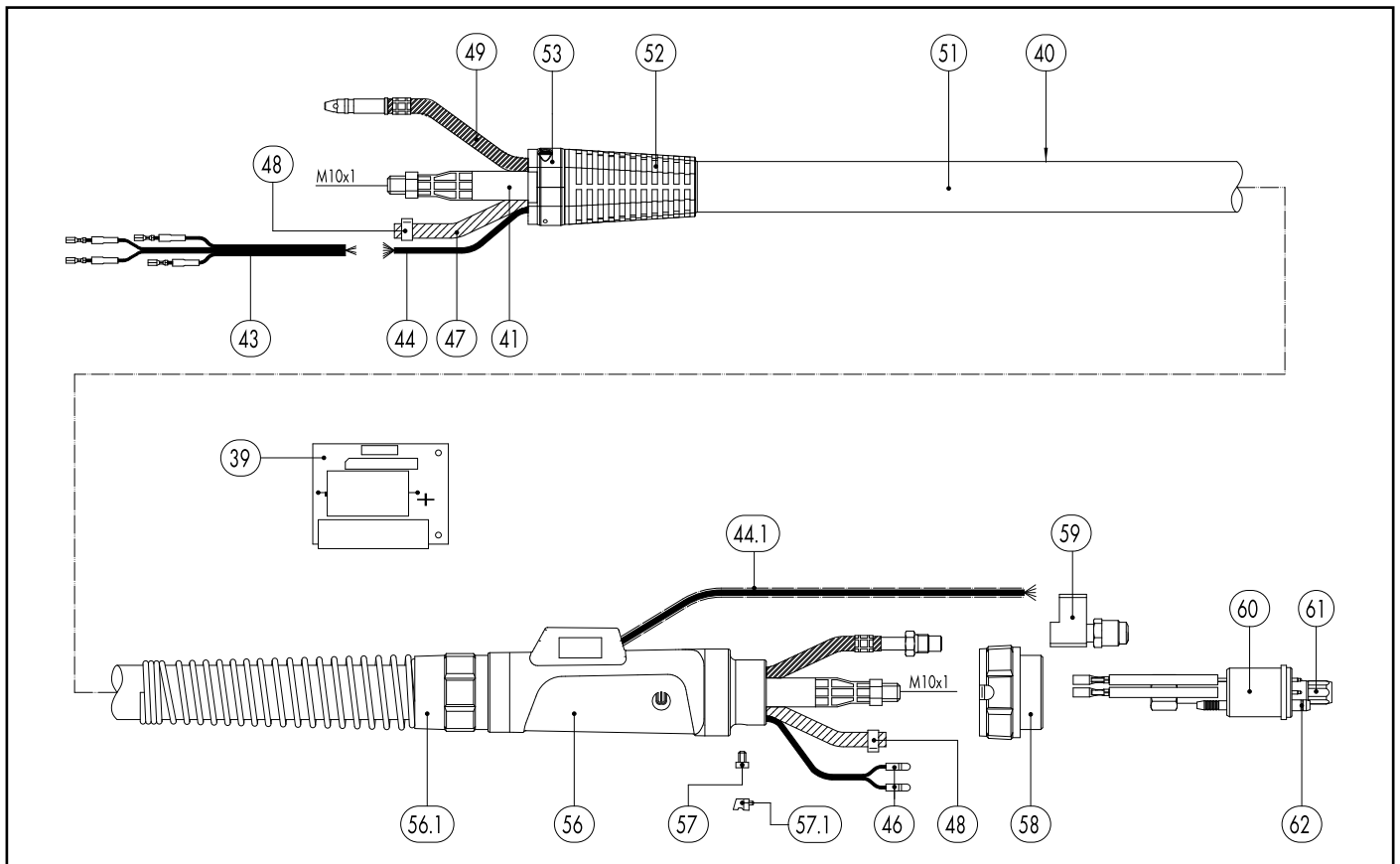
Angaben

Ident-Nr.

Waren- gruppe

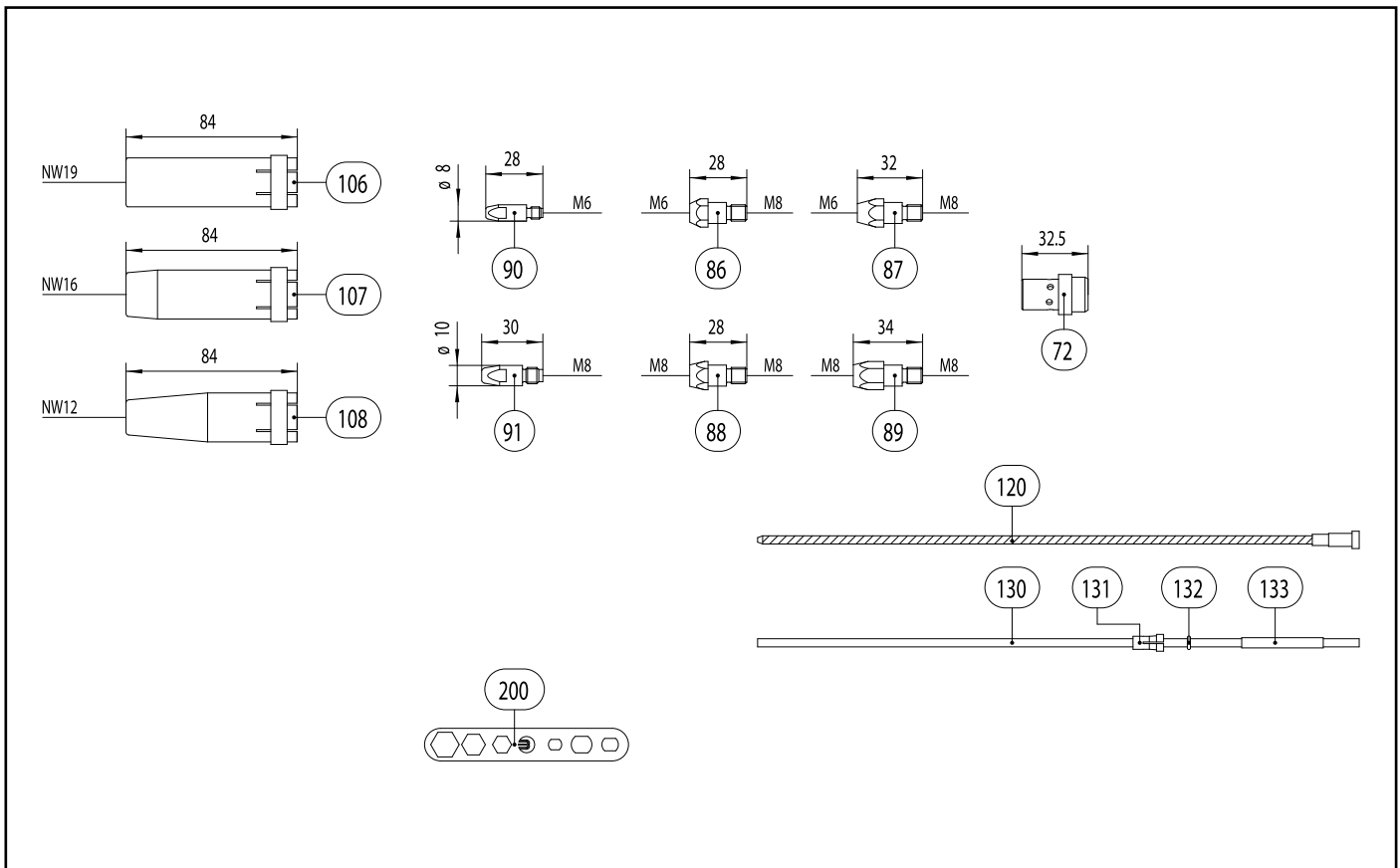
Pos.	Beschreibung	Angaben	Ident-Nr.	Waren- gruppe
Brenner				
	Push-Pull Plus 36 D; gerade; 40 V Motor, Zentralstecker GZ-2; 8,00 m		085.0104.1	1029
	Push-Pull Plus 36 D; 45° gebogen; 40 V Motor, Zentralstecker GZ-2; 8,00 m		085.0105.1	1029
	Push-Pull Plus 36 D; gerade; 40 V Motor, Poti 10 k-Ohm, Zentralstecker GZ-2; 8,00 m		085.0106.1	1029
	Push-Pull Plus 36 D; 45° geb.; 40 V Motor, Poti 10 k-Ohm, Zentralst. GZ-2; 8,00 m		085.0107.1	1029
Brennerhals				
1	Brennerhals Push-Pull Plus 36 D; gerade		085.0116.1	1014
2	Brennerhals Push-Pull Plus 36 D; 45° gebogen		085.0117.1	1014
3	Verschleißteil-Set Dichtringe		085.0029	1095
Brennerkörper, Getriebemotor und Zubehör				
10	Brenneraufnahme kpl.		085.0019	1095
11	Andruckhebel kpl.		085.0018	1095
11.1	Gegendruckrolle		085.0042	1095
11.2	Andruckknopf kpl.		085.0043	1095
12	Getriebemotor 24 V DC		085.0102.1	1095
12	Getriebemotor 24 V DC		085.0103.1	1095
13	Deckel kpl.		400.1186	1095
16	Neckliner für Draht-Ø 0,8-1,0 mm (L=145 mm); PP Plus 36 D; 0°	VE 3 Stck.	149.0260.3	1034
16	Neckliner für Draht-Ø 1,2 mm (L=145 mm); PP Plus 36 D; 0°	VE 3 Stck.	149.0261.3	1034
17	Neckliner für Draht-Ø 0,8-1,0 mm (L=197 mm); PP Plus 36 D; 45°	VE 3 Stck.	149.0262.3	1034
17	Neckliner für Draht-Ø 1,2 mm (L=197 mm); PP Plus 36 D; 45°	VE 3 Stck.	149.0263.3	1034
19	Drahtförderrolle ST / AL 0,8 / 0,8 mm		095.0064.1	1095
19	Drahtförderrolle ST / AL 1,0 / 1,0 mm		095.0065.1	1095
19	Drahtförderrolle ST / AL 1,2 / 1,0 mm		095.0066.1	1095
20	Rändelschraube M4	VE 5 Stck.	085.0113.5	1095

MIG/MAG-Schweißbrenner Push-Pull Plus 36 D



Pos.	Beschreibung	Angaben	Ident-Nr.	Warengruppe
Griffschale				
25	Handgriff kpl. inkl. Montageschrauben und Anbau-Material		085.0017	1095
27	Drucktaster 2-pol.		185.0100	1095
32	Blehschraube 2,9x6,5	VE 20 Stck.	079.0003	9010
33	Anbaugehäuse kpl.		085.0016	1095
34	Potentiometer (1,0 k-Ohm)		187.0077	9010
34	Potentiometer (2,0 k-Ohm)		187.0078	9010
34	Potentiometer (5,5 k-Ohm)		187.0076	9010
34	Potentiometer (10,0 k-Ohm)		187.0075	9010
34	Potentiometer (20,0 k-Ohm)		187.0079	9010
35	Drehknopf kpl.		085.0041	1095
Steuerplatine				
39	Steuerplatine für 42 V Motor		080.0009	1095
Schlauchpaket				
40	Schlauchpaket kpl. für 8,00 m mit 7-pol. Steuerleitung ohne Zentralstecker GZ-2		085.0040	1095
41	Stromkabel kpl. Typ 35		118.0074	1012
43	Steuerleitung kpl. 4-pol. (0,4 m)		101.0054	1095
44	Steuerleitung 7-pol.; 0,34 qmm (100 m)	100 m	100.0034	4050
46	Stecker	VE 20 Stck.	175.0004	9010
47	Schlauch 30 schwarz Ø 4,9x1,5	100 m	109.0040	4050
48	Einohrklemme Ø 8,2 mm mit Einlagerung (Kennzeichnung 8,7)	VE 100 Stck.	173.0005	9010
49	Drahtförderschlauch kpl. für 8,00 m		156.0273	1012
51	Gewebeschlauch 28x1,5 mm (40 m)	40 m	107.0091	4050
52	Knickschutz		400.1188	1095
53	Knickschutzbefestigung kpl.		400.1247	1095
56	Anschlussgehäuse gross kpl. NW 31		500.0342	9010

MIG/MAG-Schweißbrenner Push-Pull Plus 36 D



Pos. Beschreibung

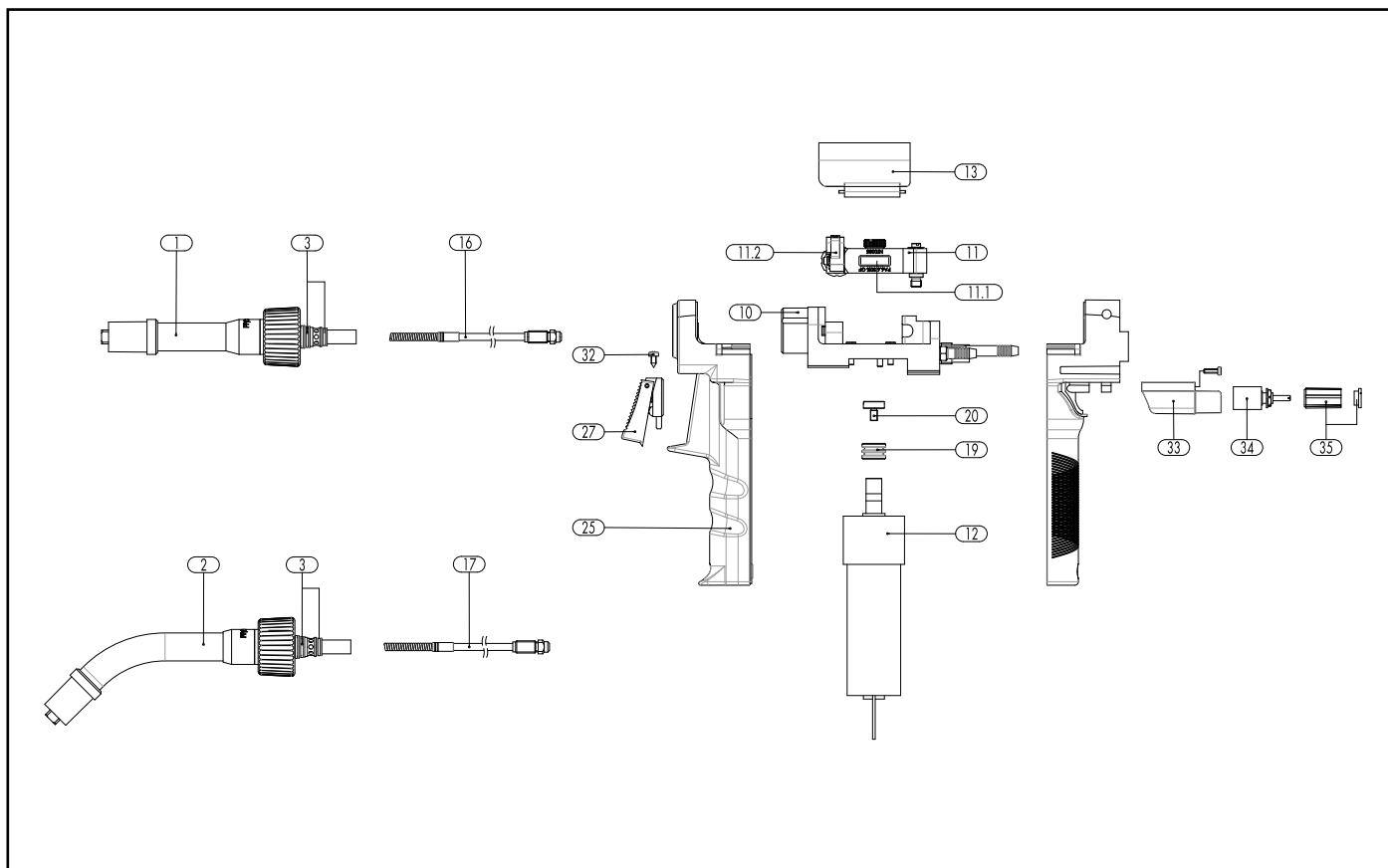
Angaben

Ident-Nr.

Waren- gruppe

56.1	Knickschutzfeder gross NW 31		500.0274	9010
57	Zylinderkopfschraube M4x6	VE 20 Stck.	000.0552	9010
57.1	Verschlusskappe 1	VE 20 Stck.	500.0251	9010
58	Anschlussmutter M33x2		500.0213	9010
59	Stromanschluss kpl. M14x1		500.0460	1095
60	Zentralstecker GZ-2		501.0018	1095
61	Überwurfmutter M10x1, Kunststoff	VE 5 Stck.	501.D536.5	1595
62	O-Ring 4x1	VE 20 Stck.	165.0002	9010
	Verschleißteile			
72	Gasverteiler, weiß	VE 10 Stck.	014.0261	1032
72	Gasverteiler, long life	VE 10 Stck.	014.0026	1032
72	Gasverteiler, Keramik	VE 10 Stck.	014.0023	1032
86	Düsenstock M6; 26,0 mm (kurz)	VE 10 Stck.	142.0005	1033
87	Düsenstock M6; 32,0 mm (lang)	VE 10 Stck.	142.0011	1033
88	Düsenstock M8; 28,0 mm (kurz)	VE 10 Stck.	142.0020	1033
89	Düsenstock M8; 34,0 mm (lang)	VE 10 Stck.	142.0024	1033
90	Stromdüse M6 E-Cu; Ø 0,8 (8x28)	VE 10 Stck.	140.0051	1030
90	Stromdüse M6 E-Cu; Ø 1,0 (8x28)	VE 10 Stck.	140.0242	1030
90	Stromdüse M6 E-Cu; Ø 1,2 (8x28)	VE 10 Stck.	140.0379	1030
90	Stromdüse M6 CuCrZr; Ø 0,8 (8x28)	VE 10 Stck.	140.0054	1031
90	Stromdüse M6 CuCrZr; Ø 1,0 (8x28)	VE 10 Stck.	140.0245	1031
90	Stromdüse M6 CuCrZr; Ø 1,2 (8x28)	VE 10 Stck.	140.0382	1031
90	Stromdüse M6 E-Cu; Ø 0,8 für Aludraht (8x28)	VE 10 Stck.	141.0001	1030
90	Stromdüse M6 E-Cu; Ø 1,0 für Aludraht (8x28)	VE 10 Stck.	141.0006	1030
90	Stromdüse M6 E-Cu; Ø 1,2 für Aludraht (8x28)	VE 10 Stck.	141.0010	1030
90	Stromdüse M6 CuCrZr versilbert; Ø 0,8 (8x28)	VE 10 Stck.	147.0054	1031

MIG/MAG-Schweißbrenner Push-Pull Plus 240 D



Pos. Beschreibung

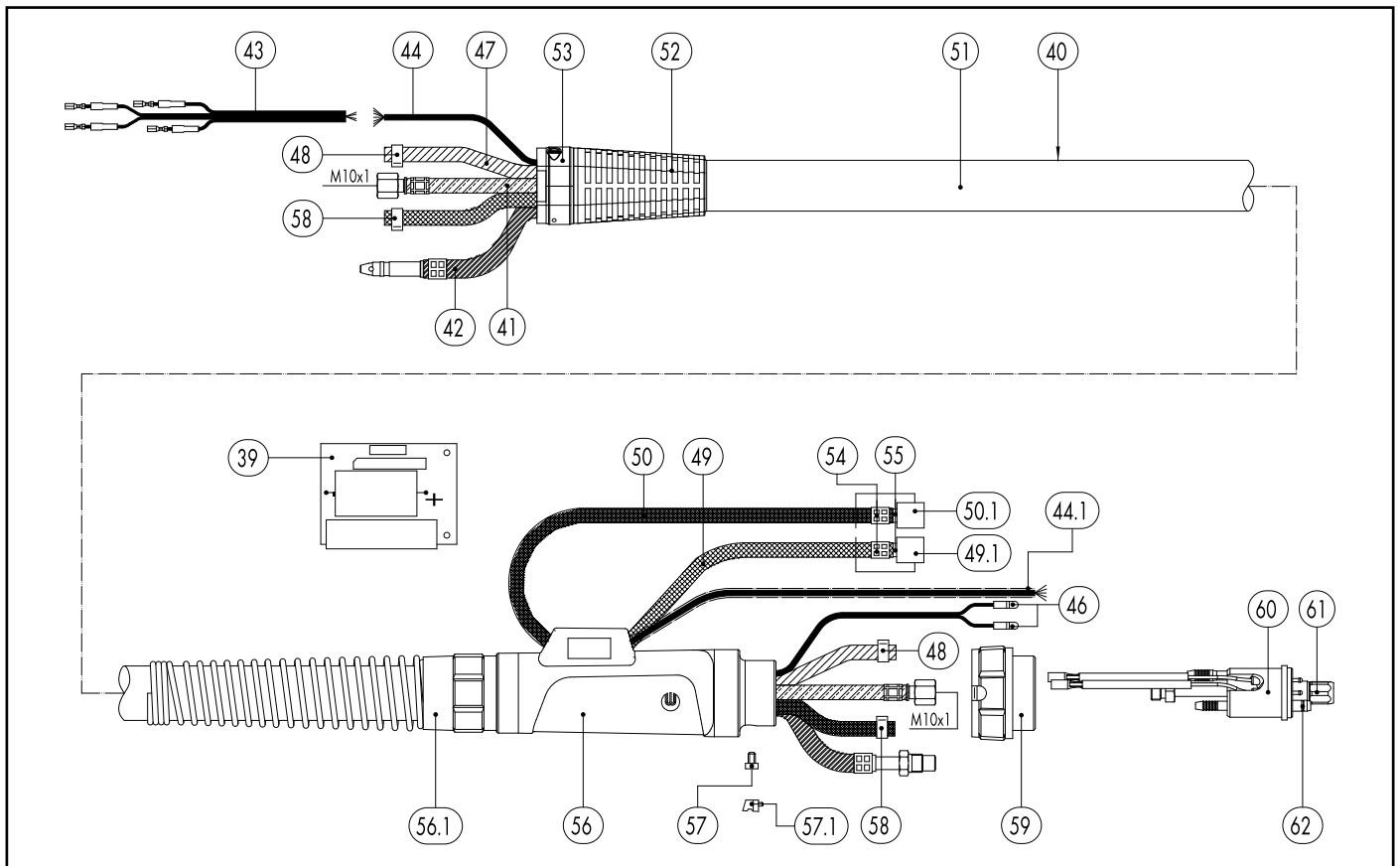
Angaben

Ident-Nr.

Waren- gruppe

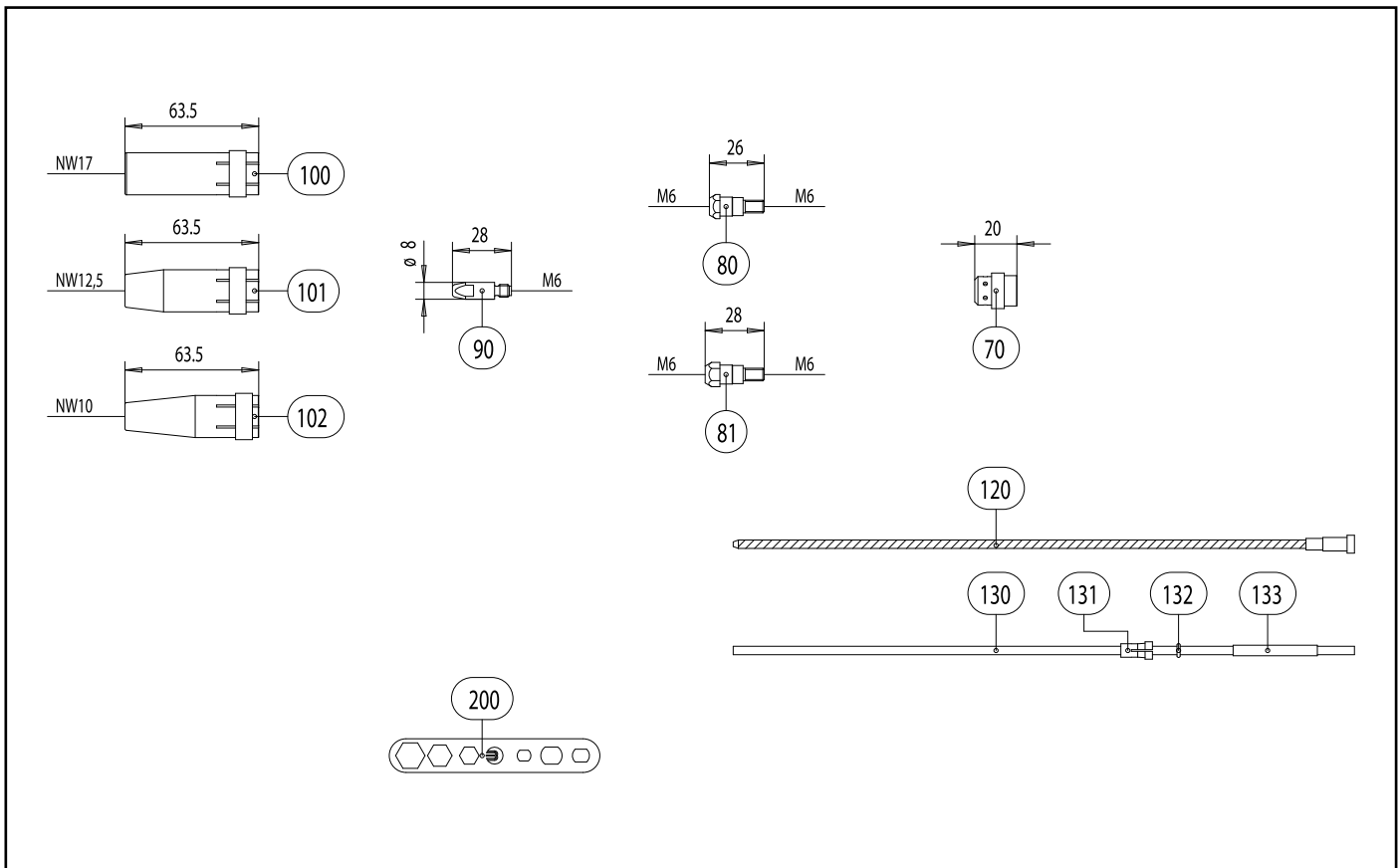
Pos.	Beschreibung	Angaben	Ident-Nr.	Waren- gruppe
Brenner				
	Push-Pull Plus 240 D; gerade; 40 V Motor, Zentralstecker WZ-2; 8,00 m		095.0110.1	1029
	Push-Pull Plus 240 D; 45° gebogen; 40 V Motor, Zentralstecker GZ-2; 8,00 m		095.0111.1	1029
	Push-Pull Plus 240 D; gerade; 40 V Motor, Poti 10 k-Ohm, Zentralstecker WZ-2; 8,00 m		095.0119.1	1029
	Push-Pull Plus 240 D; 45° geb.; 40 V Motor, Poti 10 k-Ohm, Zentralst. WZ-2; 8,00 m		095.0120.1	1029
Brennerhals				
1	Brennerhals Push-Pull Plus 240 D; gerade		095.0040.1	1009
2	Brennerhals Push-Pull Plus 240 D; 45° gebogen		095.0052.1	1009
3	Verschleißteil-Set Dichtringe		095.0001	1095
Brennerkörper, Getriebemotor und Zubehör				
10	Brenneraufnahme kpl.		095.0032	1095
11	Andruckhebel kpl.		085.0018	1095
11.1	Gegendruckrolle		085.0042	1095
11.2	Andruckknopf kpl.		085.0043	1095
12	Getriebemotor 24 V DC		085.0102.1	1095
12	Getriebemotor 24 V DC		085.0103.1	1095
13	Deckel kpl.		095.0072.1	1095
16	Neckliner für Draht-Ø 0,8-1,0 mm (L=134 mm); PP Plus 240/401 D; 0°	VE 3 Stck.	149.0264.3	1034
16	Neckliner für Draht-Ø 1,2 mm (L=134 mm); PP Plus 240/401 D; 0°	VE 3 Stck.	149.0265.3	1034
17	Neckliner für Draht-Ø 0,8-1,0 mm (L=194 mm); PP Plus 240/401 D; 45°	VE 3 Stck.	149.0266.3	1034
17	Neckliner für Draht-Ø 1,2 mm (L=194 mm); PP Plus 240/401 D; 45°	VE 3 Stck.	149.0267.3	1034
19	Drahtförderrolle ST / AL 0,8 / 0,8 mm		095.0064.1	1095
19	Drahtförderrolle ST / AL 1,0 / 1,0 mm		095.0065.1	1095
19	Drahtförderrolle ST / AL 1,2 / 1,0 mm		095.0066.1	1095
20	Rändelschraube M4	VE 5 Stck.	085.0113.5	1095

MIG/MAG-Schweißbrenner Push-Pull Plus 240 D



Pos.	Beschreibung	Angaben	Ident-Nr.	Warengruppe
Griffschale				
25	Handgriff kpl. inkl. Montageschrauben und Anbau-Material		085.0017	1095
27	Drucktaster 2-pol.		185.0100	1095
32	Blehschraube 2,9x6,5	VE 20 Stck.	079.0003	9010
33	Anbaugehäuse kpl.		085.0016	1095
34	Potentiometer (1,0 k-Ohm)		187.0077	9010
34	Potentiometer (2,0 k-Ohm)		187.0078	9010
34	Potentiometer (5,5 k-Ohm)		187.0076	9010
34	Potentiometer (10,0 k-Ohm)		187.0075	9010
34	Potentiometer (20,0 k-Ohm)		187.0079	9010
35	Drehknopf kpl.		085.0041	1095
Steuerplatine				
39	Steuerplatine für 42 V Motor		080.0009	1095
Schlauchpaket				
40	Schlauchpaket kpl. für 8,00 m mit 7-pol. Steuerleitung ohne Zentralstecker GZ-2		095.0031	1095
41	Stromkabel Push-Pull (PVC) für 8,00 m		115.0043	1012
42	Drahtförderschlauch kpl. für 8,00 m		156.0273	1012
43	Steuerleitung kpl. 4-pol. (0,4 m)		101.0054	1095
44	Steuerleitung 7-pol.; 0,34 qmm (100 m)	100 m	100.0034	4050
46	Stecker	VE 20 Stck.	175.0004	9010
47	Schlauch 30 schwarz Ø 4,9x1,5	100 m	109.0040	4050
48	Einohrklemme Ø 8,2 mm mit Einlagering (Kennzeichnung 8,7)	VE 100 Stck.	173.0005	9010
49	Schlauch 47 blau Ø 5,5x1,5	100 m	109.0057	4050
49.1	Verschlussgarnitur blau	VE 20 Stck.	501.2424	1095
50	Schlauch 46 rot Ø 5,5x1,5 kpl. mit Stecknippel NW 5; 0,6 m		103.0114	1095
50.1	Verschlussgarnitur rot	VE 20 Stck.	501.2423	1095

MIG/MAG-Schweißbrenner Push-Pull Plus 240 D



Pos. Beschreibung

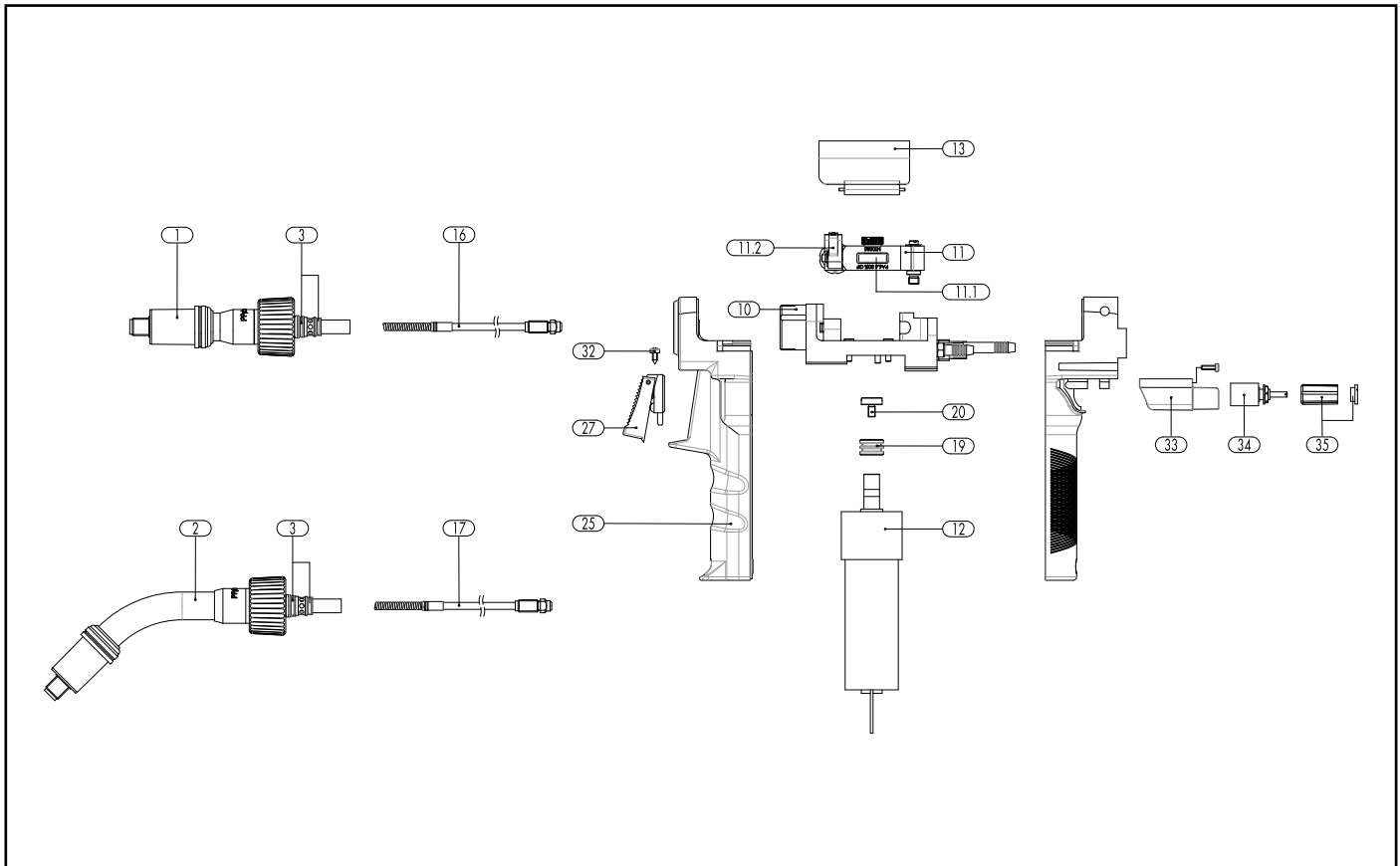
Angaben

Ident-Nr.

Waren- gruppe

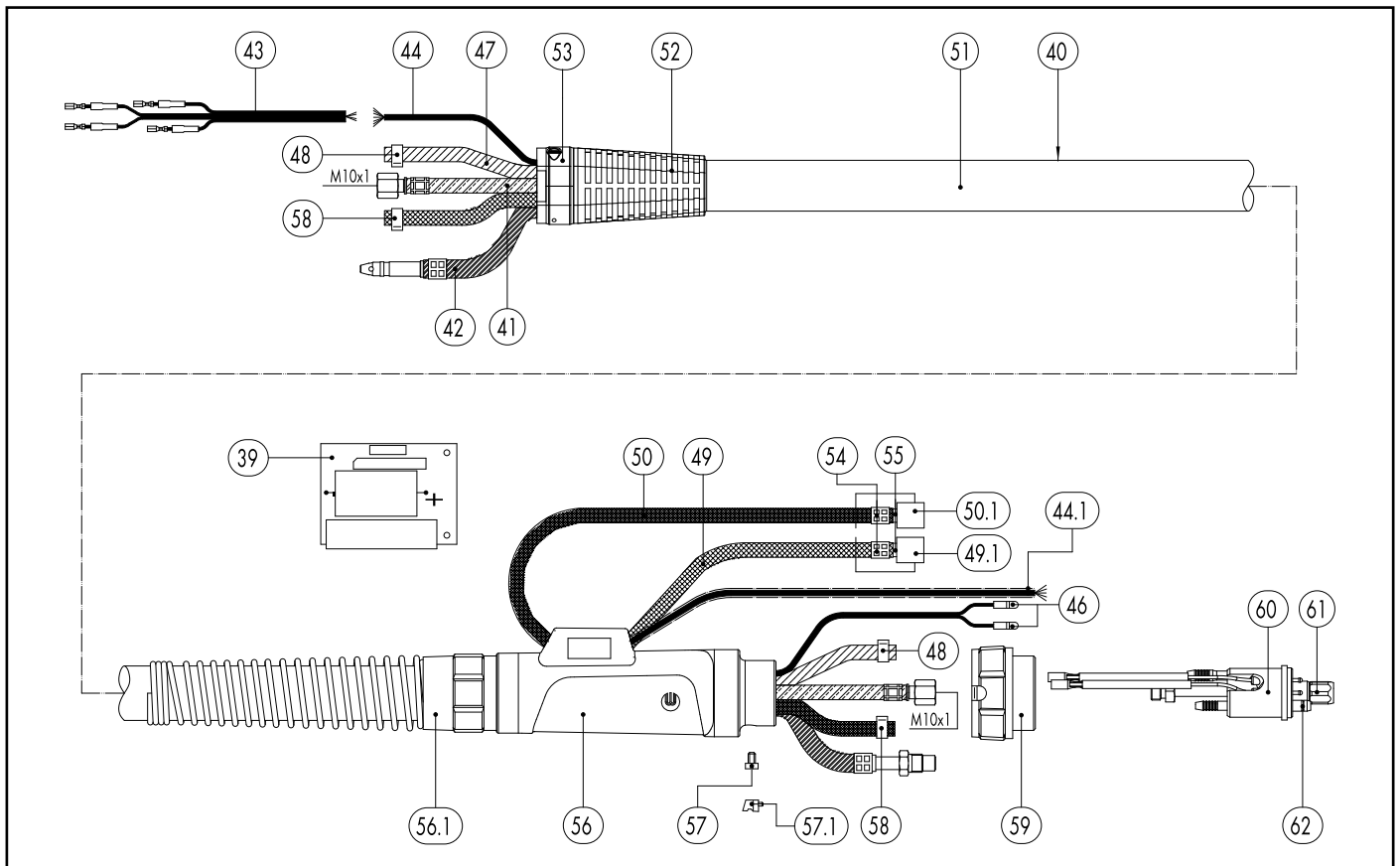
51	Gewebeschlauch 28x1,5 mm (40 m)	40 m	107.0091	4050
52	Knickschutz		400.1188	1095
53	Knickschutzbefestigung kpl.		400.1247	1095
54	Einohrklemme Ø 9,0 mm mit Einlagering (Kennzeichnung 9,5)	VE 100 Stck.	173.0001	9010
55	Stecknippel NW 5 mm / Ø 6,0 mm	VE 20 Stck.	501.0114	9010
56	Anschlussgehäuse gross kpl. NW 31		500.0342	9010
56.1	Knickschutzfeder gross NW 31		500.0274	9010
57	Zylinderkopfschraube M4x6	VE 20 Stck.	000.0552	9010
57.1	Verschlusskappe 1	VE 20 Stck.	500.0251	9010
58	Einohrklemme Ø 9,5 mm mit Einlagering (Kennzeichnung 10,0)	VE 100 Stck.	173.0002	9010
59	Anschlussmutter M33x2		500.0213	9010
60	Zentralstecker WZ-2		501.0015	9010
61	Überwurfmutter M10x1	VE 10 Stck.	501.0082	9010
62	O-Ring 4x1	VE 20 Stck.	165.0002	9010
	Verschleißteile			
70	Gasverteiler, weiß	VE 10 Stck.	012.0183	1032
70	Gasverteiler, Silikongummi	VE 10 Stck.	012.0243	1032
80	Düsenstock M6; 26,0 mm	VE 10 Stck.	142.0003	1033
81	Düsenstock M6; 28,0 mm	VE 10 Stck.	142.0010	1033
90	Stromdüse M6 E-Cu; Ø 0,8 (8x28)	VE 10 Stck.	140.0051	1030
90	Stromdüse M6 E-Cu; Ø 1,0 (8x28)	VE 10 Stck.	140.0242	1030
90	Stromdüse M6 E-Cu; Ø 1,2 (8x28)	VE 10 Stck.	140.0379	1030
90	Stromdüse M6 CuCrZr; Ø 0,8 (8x28)	VE 10 Stck.	140.0054	1031
90	Stromdüse M6 CuCrZr; Ø 1,0 (8x28)	VE 10 Stck.	140.0245	1031
90	Stromdüse M6 CuCrZr; Ø 1,2 (8x28)	VE 10 Stck.	140.0382	1031
90	Stromdüse M6 E-Cu; Ø 0,8 für Aludraht (8x28)	VE 10 Stck.	141.0001	1030

MIG/MAG-Schweißbrenner Push-Pull Plus 401 D



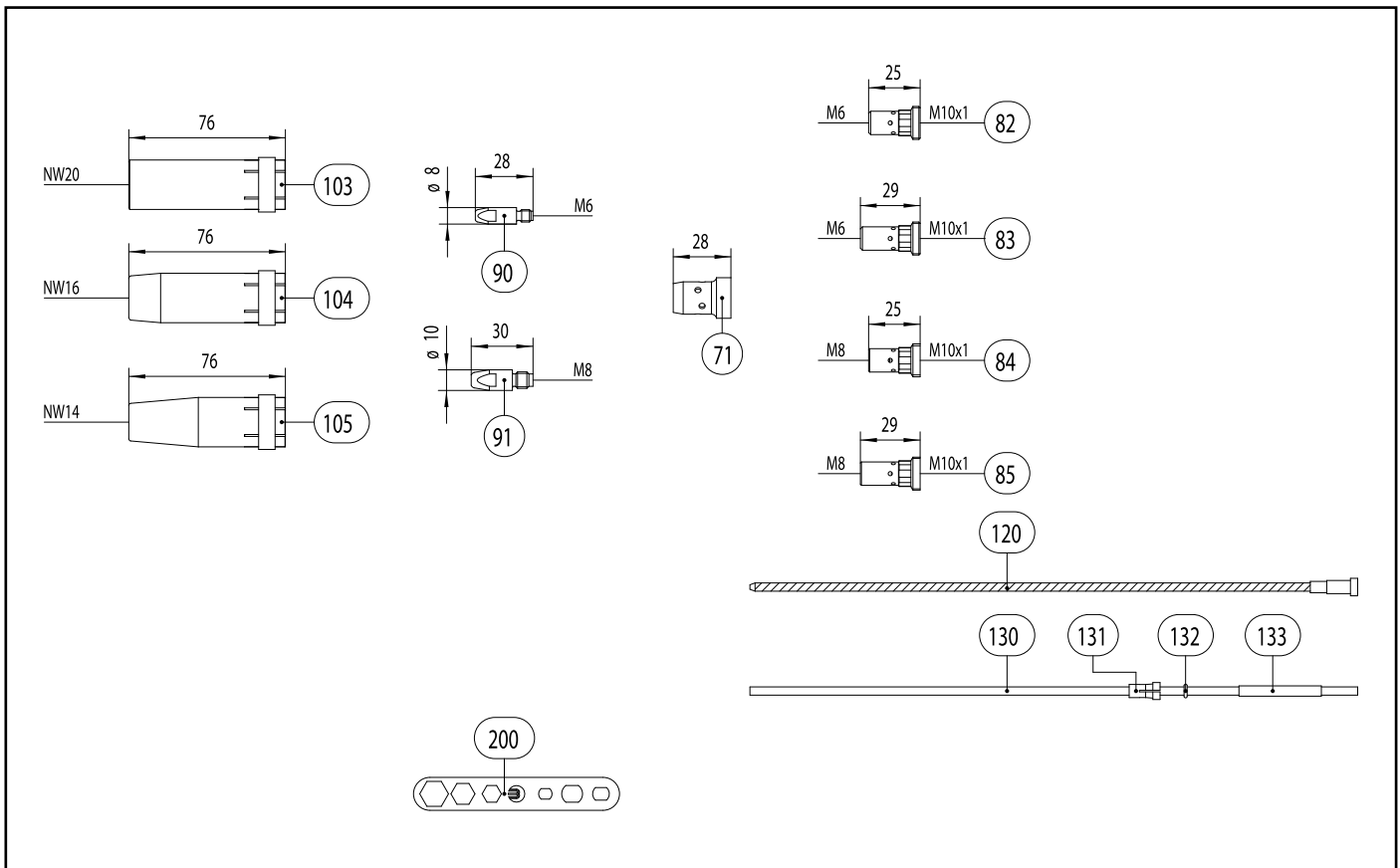
Pos.	Beschreibung	Angaben	Ident-Nr.	Waren- gruppe
Brenner				
	Push-Pull Plus 401 D; gerade; 40 V Motor, Zentralstecker WZ-2; 8,00 m		095.0100.1	1029
	Push-Pull Plus 401 D; 45° gebogen; 40 V Motor, Zentralstecker GZ-2; 8,00 m		095.0101.1	1029
	Push-Pull Plus 401 D; gerade; 40 V Motor, Poti 10 k-Ohm, Zentralstecker WZ-2; 8,00 m		095.0114.1	1029
	Push-Pull Plus 401 D; 45° geb.; 40 V Motor, Poti 10 k-Ohm, Zentralst. WZ-2; 8,00 m		095.0115.1	1029
Brennerhals				
1	Brennerhals PP Plus 401 D; gerade		095.0002	1009
2	Brennerhals PP Plus 401 D; 45° gebogen		095.0015	1009
3	Verschleißteil-Set Dichtringe		095.0001	1095
Brennerkörper, Getriebemotor und Zubehör				
10	Brenneraufnahme kpl.		095.0032	1095
11	Andruckhebel kpl.		085.0018	1095
11.1	Gegendruckrolle		085.0042	1095
11.2	Andruckknopf kpl.		085.0043	1095
12	Getriebemotor 24 V DC		085.0102.1	1095
12	Getriebemotor 24 V DC		085.0103.1	1095
13	Deckel kpl.		095.0009	1095
16	Neckliner für Draht-Ø 0,8-1,0 mm (L=134 mm); PP Plus 240/401 D; 0°	VE 3 Stck.	149.0264.3	1034
16	Neckliner für Draht-Ø 1,2 mm (L=134 mm); PP Plus 240/401 D; 0°	VE 3 Stck.	149.0265.3	1034
17	Neckliner für Draht-Ø 0,8-1,0 mm (L=194 mm); PP Plus 240/401 D; 45°	VE 3 Stck.	149.0266.3	1034
17	Neckliner für Draht-Ø 1,2 mm (L=194 mm); PP Plus 240/401 D; 45°	VE 3 Stck.	149.0267.3	1034
19	Drahtförderrolle ST / AL 0,8 / 0,8 mm		095.0064.1	1095
19	Drahtförderrolle ST / AL 1,0 / 1,0 mm		095.0065.1	1095
19	Drahtförderrolle ST / AL 1,2 / 1,0 mm		095.0066.1	1095
20	Rändelschraube M4	VE 5 Stck.	085.0113.5	1095

MIG/MAG-Schweißbrenner Push-Pull Plus 401 D



Pos.	Beschreibung	Angaben	Ident-Nr.	Warengruppe
Griffschale				
25	Handgriff kpl. inkl. Montageschrauben und Anbau-Material		085.0017	1095
27	Drucktaster 2-pol.		185.0100	1095
32	Blehschraube 2,9x6,5	VE 20 Stck.	079.0003	9010
33	Anbaugehäuse kpl.		085.0016	1095
34	Potentiometer (1,0 k-Ohm)		187.0077	9010
34	Potentiometer (2,0 k-Ohm)		187.0078	9010
34	Potentiometer (5,5 k-Ohm)		187.0076	9010
34	Potentiometer (10,0 k-Ohm)		187.0075	9010
34	Potentiometer (20,0 k-Ohm)		187.0079	9010
35	Drehknopf kpl.		085.0041	1095
Steuerplatine				
39	Steuerplatine für 42 V Motor		080.0009	1095
Schlauchpaket				
40	Schlauchpaket kpl. für 8,00 m mit 7-pol. Steuerleitung ohne Zentralstecker GZ-2		095.0031	1095
41	Stromkabel Push-Pull (PVC) für 8,00 m		115.0043	1012
42	Drahtförderschlauch kpl. für 8,00 m		156.0273	1012
43	Steuerleitung kpl. 4-pol. (0,4 m)		101.0054	1095
44	Steuerleitung 7-pol.; 0,34 qmm (100 m)	100 m	100.0034	4050
46	Stecker	VE 20 Stck.	175.0004	9010
47	Schlauch 30 schwarz Ø 4,9x1,5	100 m	109.0040	4050
48	Einohrklemme Ø 8,2 mm mit Einlagering (Kennzeichnung 8,7)	VE 100 Stck.	173.0005	9010
49	Schlauch 47 blau Ø 5,5x1,5	100 m	109.0057	4050
49.1	Verschlussgarnitur blau	VE 20 Stck.	501.2424	1095
50	Schlauch 46 rot Ø 5,5x1,5 kpl. mit Stecknippel NW 5; 0,6 m		103.0114	1095
50.1	Verschlussgarnitur rot	VE 20 Stck.	501.2423	1095

MIG/MAG-Schweißbrenner Push-Pull Plus 401 D



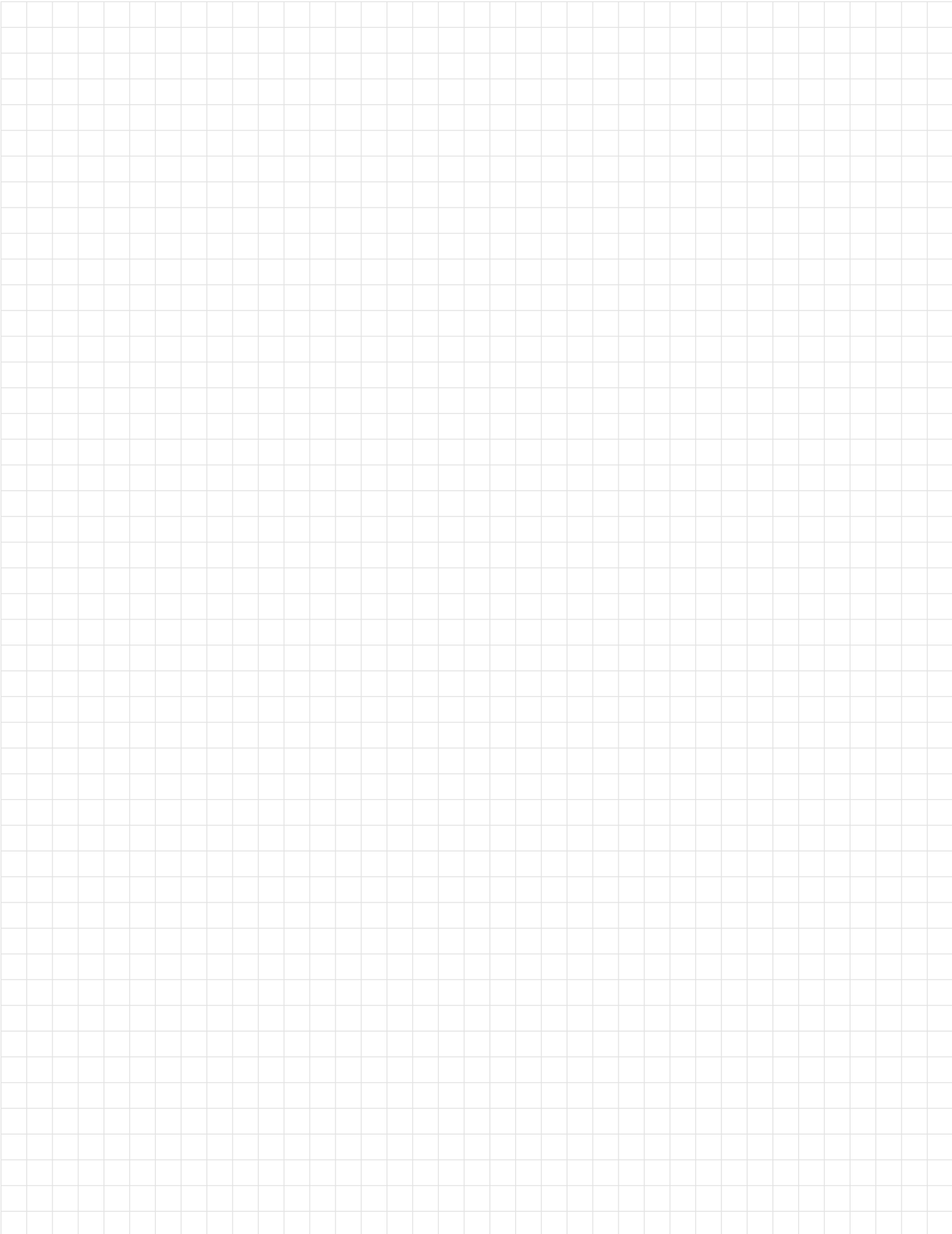
Pos. Beschreibung

Angaben

Ident-Nr.

Waren- gruppe

51	Gewebeschlauch 28x1,5 mm (40 m)	40 m	107.0091	4050
52	Knickschutz		400.1188	1095
53	Knickschutzbefestigung kpl.		400.1247	1095
54	Einohrklemme Ø 9,0 mm mit Einlagering (Kennzeichnung 9,5)	VE 100 Stck.	173.0001	9010
55	Stecknippel NW 5 mm / Ø 6,0 mm	VE 20 Stck.	501.0114	9010
56	Anschlussgehäuse gross kpl. NW 31		500.0342	9010
56.1	Knickschutzfeder gross NW 31		500.0274	9010
57	Zylinderkopfschraube M4x6	VE 20 Stck.	000.0552	9010
57.1	Verschlusskappe 1	VE 20 Stck.	500.0251	9010
58	Einohrklemme Ø 9,5 mm mit Einlagering (Kennzeichnung 10,0)	VE 100 Stck.	173.0002	9010
59	Anschlussmutter M33x2		500.0213	9010
60	Zentralstecker WZ-2		501.0015	9010
61	Überwurfmutter M10x1	VE 10 Stck.	501.0082	9010
62	O-Ring 4x1	VE 20 Stck.	165.0002	9010
	Verschleißteile			
71	Gasverteiler, weiß	VE 10 Stck.	030.0145	1032
71	Gasverteiler, long life	VE 10 Stck.	030.0037	1032
71	Gasverteiler, Keramik	VE 10 Stck.	030.0190	1032
82	Düsenstock M6; 25,0 mm (kurz)	VE 10 Stck.	142.0008	1033
83	Düsenstock M6; 29,0 mm (lang)	VE 10 Stck.	142.0013	1033
84	Düsenstock M8; 25,0 mm (kurz)	VE 10 Stck.	142.0022	1033
	Düsenstock M8; 27,0 mm; CuCrZr	VE 10 Stck.	142.0201.10	1033
85	Düsenstock M8; 29,0 mm (lang)	VE 10 Stck.	142.0027	1033
90	Stromdüse M6 E-Cu; Ø 0,8 (8x28)	VE 10 Stck.	140.0051	1030
90	Stromdüse M6 E-Cu; Ø 1,0 (8x28)	VE 10 Stck.	140.0242	1030
90	Stromdüse M6 E-Cu; Ø 1,2 (8x28)	VE 10 Stck.	140.0379	1030



MIG/MAG-Rauchgas-Absaugbrenner

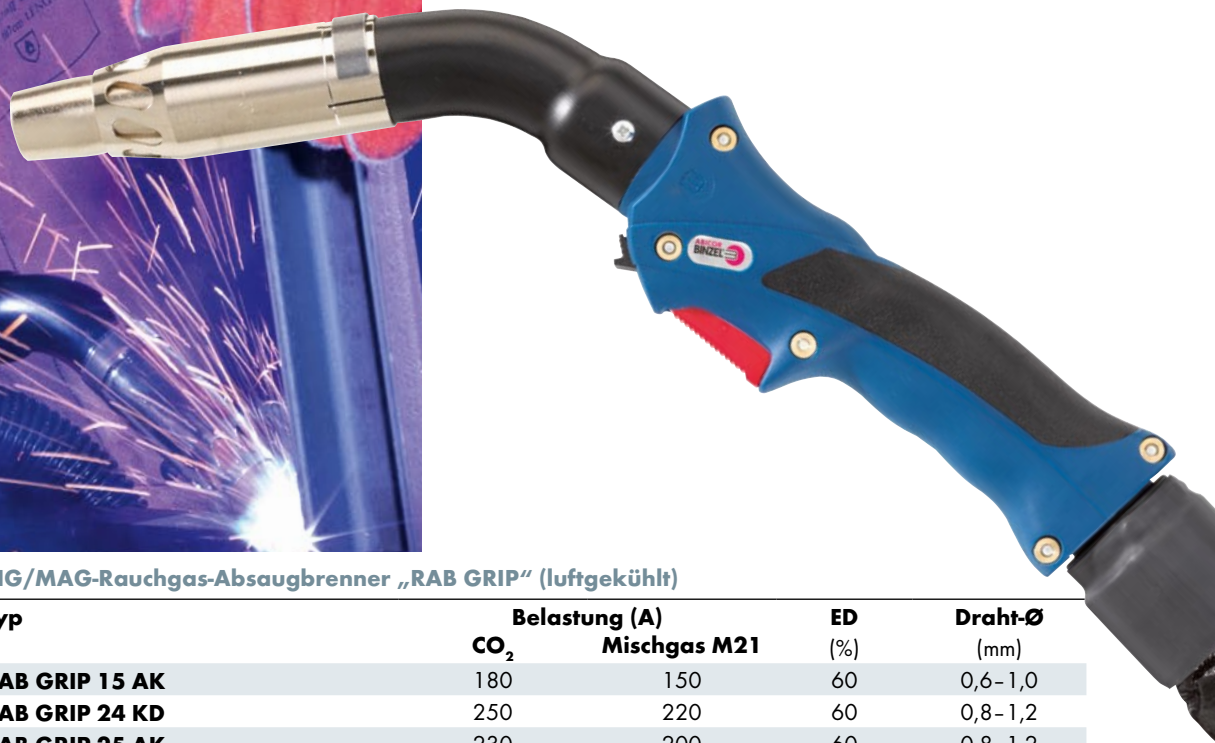
RAB GRIP

luft- und flüssiggekühlt

„Die saubere Lösung“

Bei allen Schweißarbeiten bilden sich Schadstoffe, die die Gesundheit des Menschen beeinflussen. Basierend auf der bewährten Brennerserie „MB“ ermöglichen die RAB GRIP Rauchgas-Absaugbrenner eine effektive Absaugung der Schadstoffe durch den Brenner. Spezielle konstruktive Lösungen gewährleisten einen hohen Wirkungsgrad der Absaugung direkt am Entstehungsort, ohne die Schutzgasglocke zu beschädigen.

- Direkte Absaugung am Lichtbogen – garantiert einen permanenten Schutz der Atmungsorgane des Schweißers
- Problemlose Installation an alle bestehenden MIG/MAG-Arbeitsplätze
- Kleine Absaugrohrbogendurchmesser – bessere Zugänglichkeit
- Absaugrohrbogen aus Aluminium – erhebliche Gewichtsersparnis
- Griffschale mit Absaugregulierung und Drehgelenk – optimales Handling
- Kleindimensionierte Absaugschläuche für alle Typen – leichte Schlauchpakete, optimale Beweglichkeit



Technische
Daten nach
EN 60 974-7

MIG/MAG-Rauchgas-Absaugbrenner „RAB GRIP“ (luftgekühlt)

Typ	Belastung (A)		ED (%)	Draht-Ø (mm)
	CO ₂	Mischgas M21		
RAB GRIP 15 AK	180	150	60	0,6-1,0
RAB GRIP 24 KD	250	220	60	0,8-1,2
RAB GRIP 25 AK	230	200	60	0,8-1,2
RAB GRIP 36 KD	300	270	60	0,8-1,2

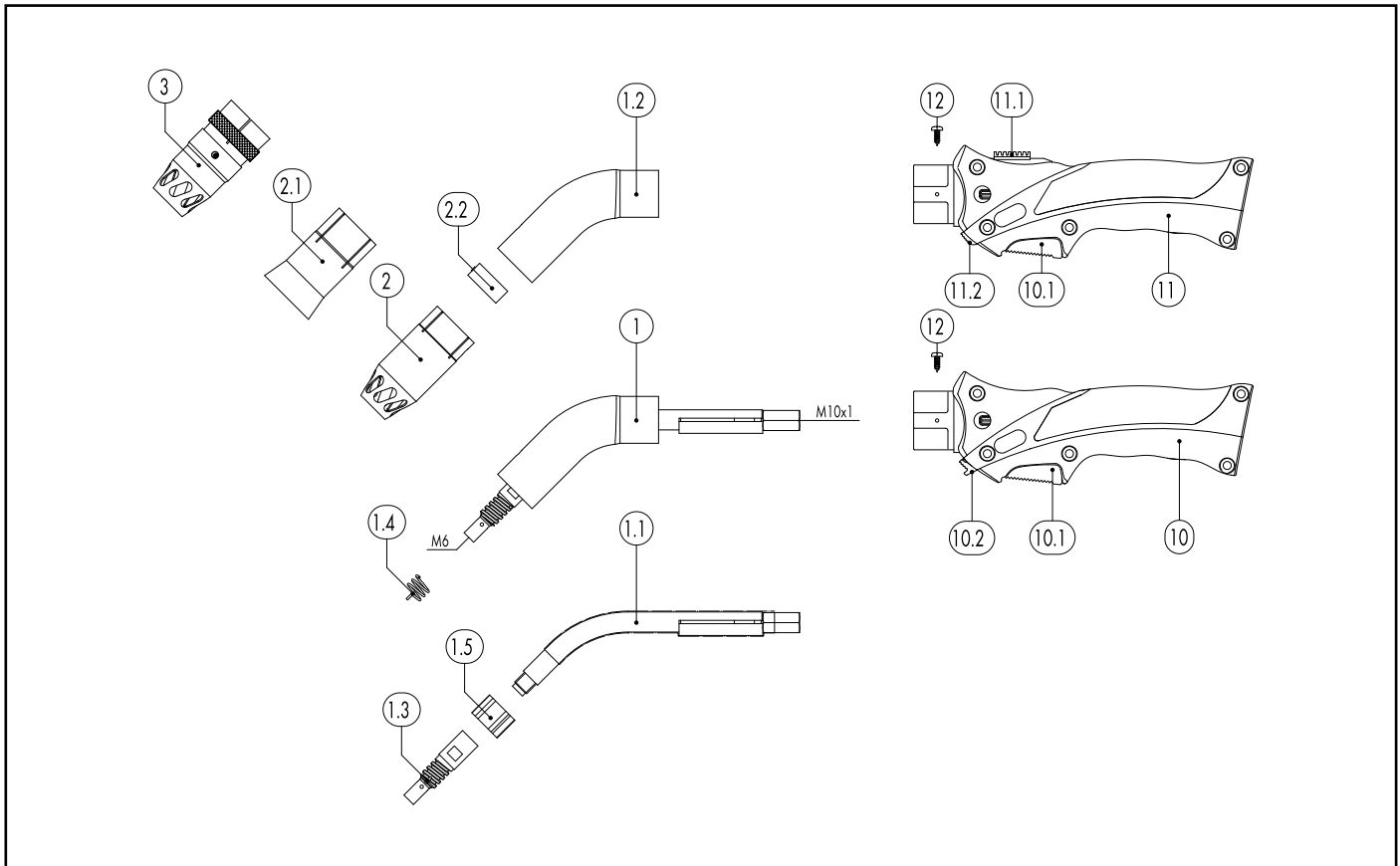
Technische Änderungen vorbehalten.

MIG/MAG-Rauchgas-Absaugbrenner „RAB GRIP“ (flüssiggekühlt)

Typ	Belastung (A)		ED (%)	Draht-Ø (mm)
	CO ₂	Mischgas M21		
RAB GRIP 240 D	300	270	100	0,8-1,2
RAB GRIP 501	550	500	100	1,0-1,6
RAB GRIP 501 D	500	450	100	1,0-1,6

Technische Änderungen vorbehalten.

MIG/MAG-Rauchgas-Absaugbrenner RAB GRIP 15 AK



Pos. Beschreibung

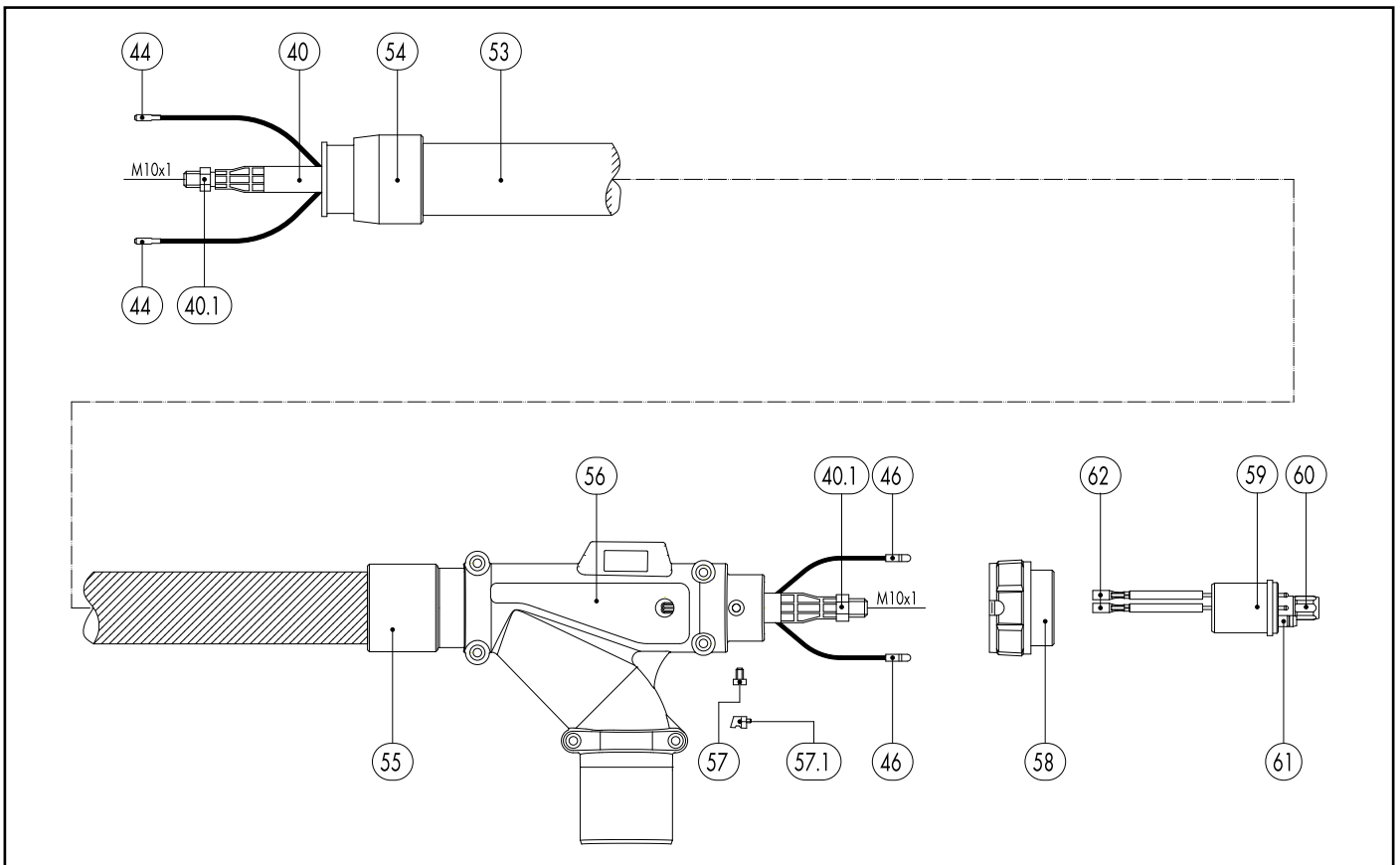
Angaben

Ident-Nr.

Waren- gruppe

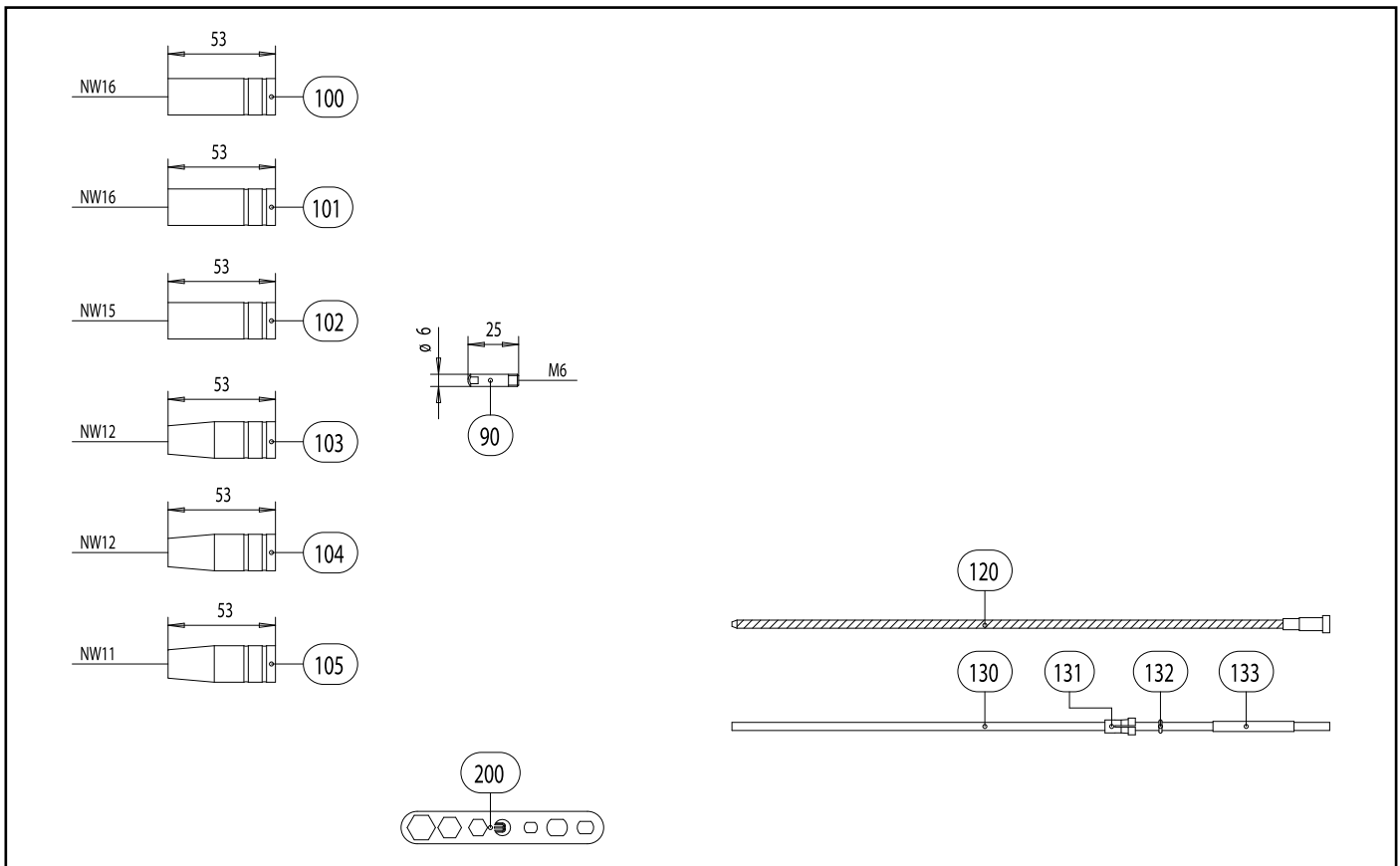
Pos.	Beschreibung	Angaben	Ident-Nr.	Waren- gruppe
Brenner (Absaugdüse mit Federklammer, Zulufregler unten)				
	RAB GRIP 15 AK; Zentralstecker KZ-2; 3,00 m		602.3001.1	1620
	RAB GRIP 15 AK; Zentralstecker KZ-2; 4,00 m		602.3002.1	1620
	RAB GRIP 15 AK; Zentralstecker KZ-2; 5,00 m		602.3003.1	1620
Brenner (Absaugdüse mit Quicklock, Zulufregler oben)				
	RAB GRIP 15 AK Quicklock; Zentralstecker KZ-2; 3,00 m		602.3008.1	1620
	RAB GRIP 15 AK Quicklock; Zentralstecker KZ-2; 4,00 m		602.3009.1	1620
	RAB GRIP 15 AK Quicklock; Zentralstecker KZ-2; 5,00 m		602.3010.1	1620
Brennerhals				
1	Brennerhals RAB GRIP 15 AK; 45° gebogen		602.3004.1	1007
1.1	Innenrohr; 45° gebogen		602.2002	1095
1.2	Rohrbogen		600.3007.1	1095
1.3	Gasdüsenträger AUT 15 AK	VE 10 Stck.	902.0007	1095
1.4	Haltefeder	VE 100 Stck.	002.0058	1095
1.5	Isolierteil		602.2003	1095
Absaugdüse				
2	Absaugdüse mit Federklammer (Typ 15)		600.2047.1	1602
2.1	Absaugdüse (Trichter)		602.0040	1602
2.2	Federklammer		600.2037	1095
3	Absaugdüse mit Quicklock (Typ 15)		600.3017.1	1602
Handgriff RAB GRIP Standard				
10	Handgriff RAB GRIP Standard (Zulufregler unten)		180.0138.1	1095
10.1	Drucktaster 2-pol. GRIP		185.0101	9010
10.2	Schieber Zuluf RAB GRIP	VE 10 Stck.	400.1452.10	9010
Handgriff RAB GRIP ZO				
11	Handgriff RAB GRIP ZO (Zulufregler oben)		180.0144.1	1095

MIG/MAG-Rauchgas-Absaugbrenner RAB GRIP 15 AK



Pos.	Beschreibung	Angaben	Ident-Nr.	Waren- gruppe
11.1	Schieber Zuluft kpl.für RAB GRIP Handgriff ZO		400.1631.1	1095
11.2	Verschlussstück	VE 10 Stck.	400.1496.10	1095
12	Zylinderschraube M4x23	VE 20 Stck.	400.1390.20	9010
Schlauchpaket				
40	Bikox® LW-Schlauchpaket, R4 für 3,00 m		160.H025.1	1511
40	Bikox® LW-Schlauchpaket, R4 für 4,00 m		160.H026.1	1511
40	Bikox® LW-Schlauchpaket, R4 für 5,00 m		160.H027.1	1511
40.1	Sechskantmutter M10x1	VE 10 Stck.	001.0009	9010
44	Kabelschuh	VE 20 Stck.	175.0022	9010
46	Stecker	VE 20 Stck.	175.0004	9010
53	Schlauch 33 schwarz LW 32 R	30 m	109.0043	4050
54	Anschlusschülse RAB GRIP 15 / 24 / 25 / 36		600.2008	1095
55	Anschluss kpl. LW 32 für RAB GRIP		600.3005.1	1095
56	Anschlussgehäuse kpl. Für RAB GRIP		501.2591.1	1095
57	Zylinderkopfschraube M4x6	VE 20 Stck.	000.0552	9010
57.1	Verschlusskappe 1	VE 20 Stck.	500.0251	9010
58	Anschlussmutter M33x2		500.0213	9010
59	Zentralstecker KZ-2		501.0003	1095
60	Überwurfmutter M10x1	VE 10 Stck.	501.0082	9010
61	O-Ring 4x1	VE 20 Stck.	165.0002	9010
62	Buchse	VE 20 Stck.	175.0003	9010
Verschleißteile				
90	Stromdüse M6 E-Cu; Ø 0,8 (6x25)	VE 10 Stck.	140.0059	1030
90	Stromdüse M6 E-Cu; Ø 1,0 (6x25)	VE 10 Stck.	140.0253	1030
90	Stromdüse M6 CuCrZr; Ø 0,8 (6x25)	VE 10 Stck.	140.0062	1031
90	Stromdüse M6 CuCrZr; Ø 1,0 (6x25)	VE 10 Stck.	140.0256	1031

MIG/MAG-Rauchgas-Absaugbrenner RAB GRIP 15 AK



Pos. Beschreibung

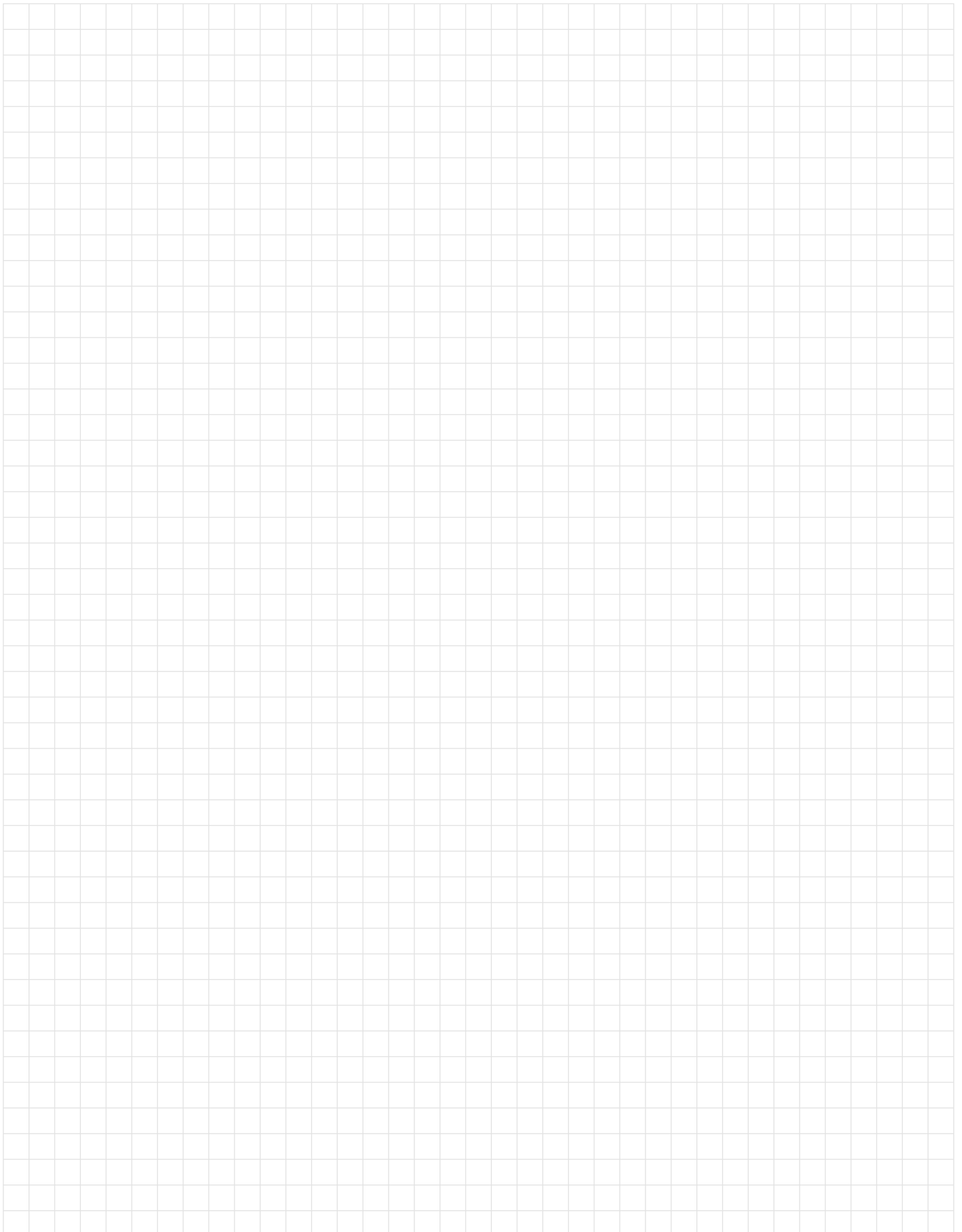
Angaben

Ident-Nr.

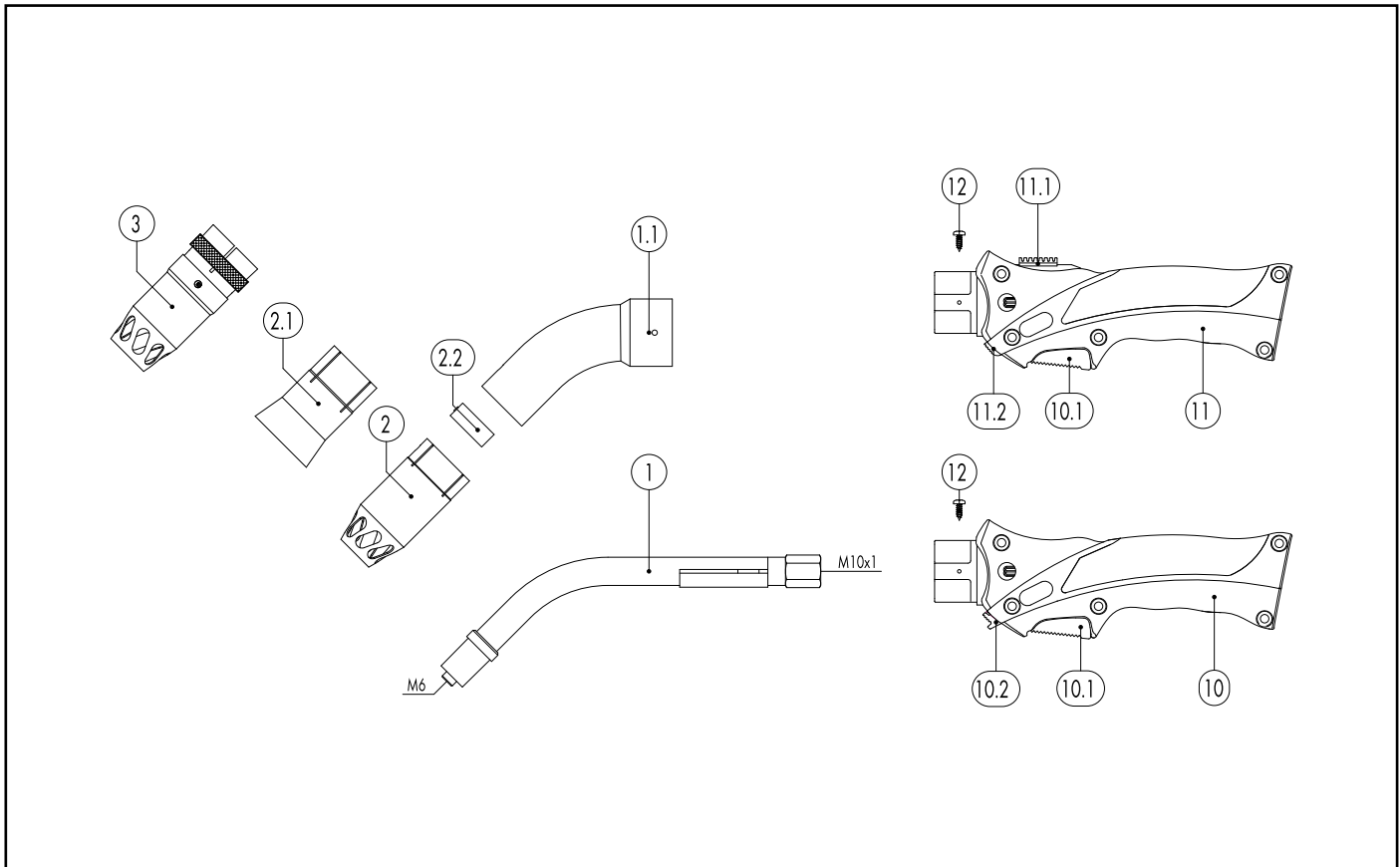
Waren- gruppe

Pos.	Beschreibung	Angaben	Ident-Nr.	Waren- gruppe
90	Stromdüse M6 E-Cu; Ø 0,8 für Aludraht (6x25)	VE 10 Stck.	141.0002	1030
90	Stromdüse M6 E-Cu; Ø 1,0 für Aludraht (6x25)	VE 10 Stck.	141.0007	1030
90	Stromdüse M6 CuCrZr versilbert; Ø 0,8 (6x25)	VE 10 Stck.	147.0062	1031
90	Stromdüse M6 CuCrZr versilbert; Ø 1,0 (6x25)	VE 10 Stck.	147.0256	1031
100	Gasdüse; zylindrisch; NW Ø 16,0	VE 10 Stck.	145.0041	1036
101	Gasdüse; zylindrisch mit verlängerter Isolierung; NW Ø 16,0	VE 10 Stck.	145.0067	1036
102	Gasdüse; zylindrisch; schwere Ausführung; NW Ø 15,0	VE 10 Stck.	145.0072	1036
103	Gasdüse; konisch; NW Ø 12,0	VE 10 Stck.	145.0075	1036
104	Gasdüse; konisch; mit verlängerter Isolierung; NW Ø 12,0	VE 10 Stck.	145.0107	1036
105	Gasdüse; konisch; schwere Ausführung; NW Ø 11,0	VE 10 Stck.	145.0116	1036
120	Führungsspirale isoliert; 1,5/4,5; blau; Draht-Ø 0,6-0,8; für 3,00 m		124.0011	1034
120	Führungsspirale isoliert; 1,5/4,5; blau; Draht-Ø 0,6-0,8; für 4,00 m		124.0012	1034
120	Führungsspirale isoliert; 1,5/4,5; blau; Draht-Ø 0,6-0,8; für 5,00 m		124.0015	1034
120	Führungsspirale isoliert; 2,0/4,5; rot; Draht-Ø 1,0-1,2; für 3,00 m		124.0026	1034
120	Führungsspirale isoliert; 2,0/4,5; rot; Draht-Ø 1,0-1,2; für 4,00 m		124.0031	1034
120	Führungsspirale isoliert; 2,0/4,5; rot; Draht-Ø 1,0-1,2; für 5,00 m		124.0035	1034
130	PTFE-Seele 1,5/4,0; blau; Draht-Ø 0,8-1,0; für 3,00 m		126.0005	1034
130	PTFE-Seele 1,5/4,0; blau; Draht-Ø 0,8-1,0; für 4,00 m		126.0008	1034
130	PTFE-Seele 1,5/4,0; blau; Draht-Ø 0,8-1,0; für 5,00 m		126.0011	1034
130	Kohle-PTFE-Seele 1,5/4,0; Draht-Ø 0,8-1,0; für 3,00 m		127.0002	1034
130	Kohle-PTFE-Seele 1,5/4,0; Draht-Ø 0,8-1,0; für 4,00 m		127.0003	1034
130	Kohle-PTFE-Seele 1,5/4,0; Draht-Ø 0,8-1,0; für 5,00 m		127.0004	1034
131	Haltenippel für Seele mit Außendurchmesser 4,0	VE 20 Stck.	131.0001	1095
132	O-Ring 3,5x1,5	VE 20 Stck.	165.0008	9010
133	Führungsrohr für Seelen bis Außendurchmesser 4,0 (200 mm)	VE 10 Stck.	129.0461	1095
200	Mehrfachschlüssel Standard		191.0001	9010

Notizen

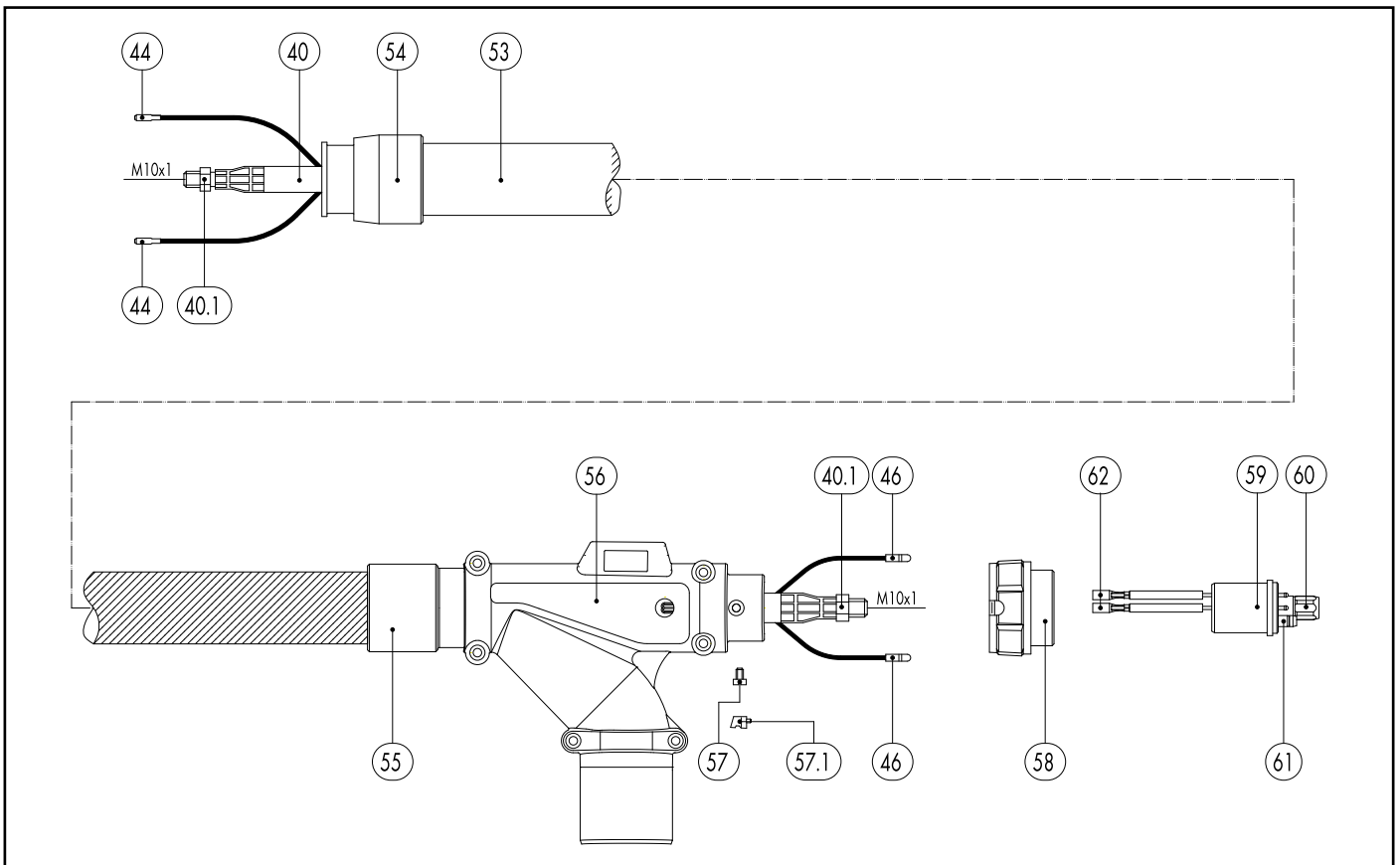


MIG/MAG-Rauchgas-Absaugbrenner RAB GRIP 24 KD



Pos.	Beschreibung	Angaben	Ident-Nr.	Waren- gruppe
Brenner (Absaugdüse mit Federklammer, Zuluftregler unten)				
	RAB GRIP 24 KD; Zentralstecker KZ-2; 3,00 m		612.3001.1	1620
	RAB GRIP 24 KD; Zentralstecker KZ-2; 4,00 m		612.3002.1	1620
	RAB GRIP 24 KD; Zentralstecker KZ-2; 5,00 m		612.3003.1	1620
Brenner (Absaugdüse mit Quicklock, Zuluftregler oben)				
	RAB GRIP 24 KD Quicklock; Zentralstecker KZ-2; 3,00 m		612.3007.1	1620
	RAB GRIP 24 KD Quicklock; Zentralstecker KZ-2; 4,00 m		612.3008.1	1620
	RAB GRIP 24 KD Quicklock; Zentralstecker KZ-2; 5,00 m		612.3009.1	1620
Brennerhals				
1	Brennerhals RAB GRIP 24 KD		612.2001	1007
1.1	Rohrbogen		600.2002	1095
Absaugdüse				
2	Absaugdüse mit Federklammer (Typ 24, 240)		600.2045.1	1602
2.1	Absaugdüse (Trichter)		612.0023	1602
2.2	Federklammer		600.2028	1095
3	Absaugdüse mit Quicklock (Typ 24, 240)		600.3018.1	1602
Handgriff RAB GRIP Standard				
10	Handgriff RAB GRIP Standard (Zuluftregler unten)		180.0138.1	1095
10.1	Drucktaster 2-pol. GRIP		185.0101	9010
10.2	Schieber Zuluft RAB GRIP	VE 10 Stck.	400.1452.10	9010
Handgriff RAB GRIP ZO				
11	Handgriff RAB GRIP ZO (Zuluftregler oben)		180.0144.1	1095
11.1	Schieber Zuluft kpl.für RAB GRIP Handgriff ZO		400.1631.1	1095
11.2	Verschlusssteil	VE 10 Stck.	400.1496.10	1095
12	Zylinderschraube M4x23	VE 20 Stck.	400.1390.20	9010

MIG/MAG-Rauchgas-Absaugbrenner RAB GRIP 24 KD



Pos. Beschreibung

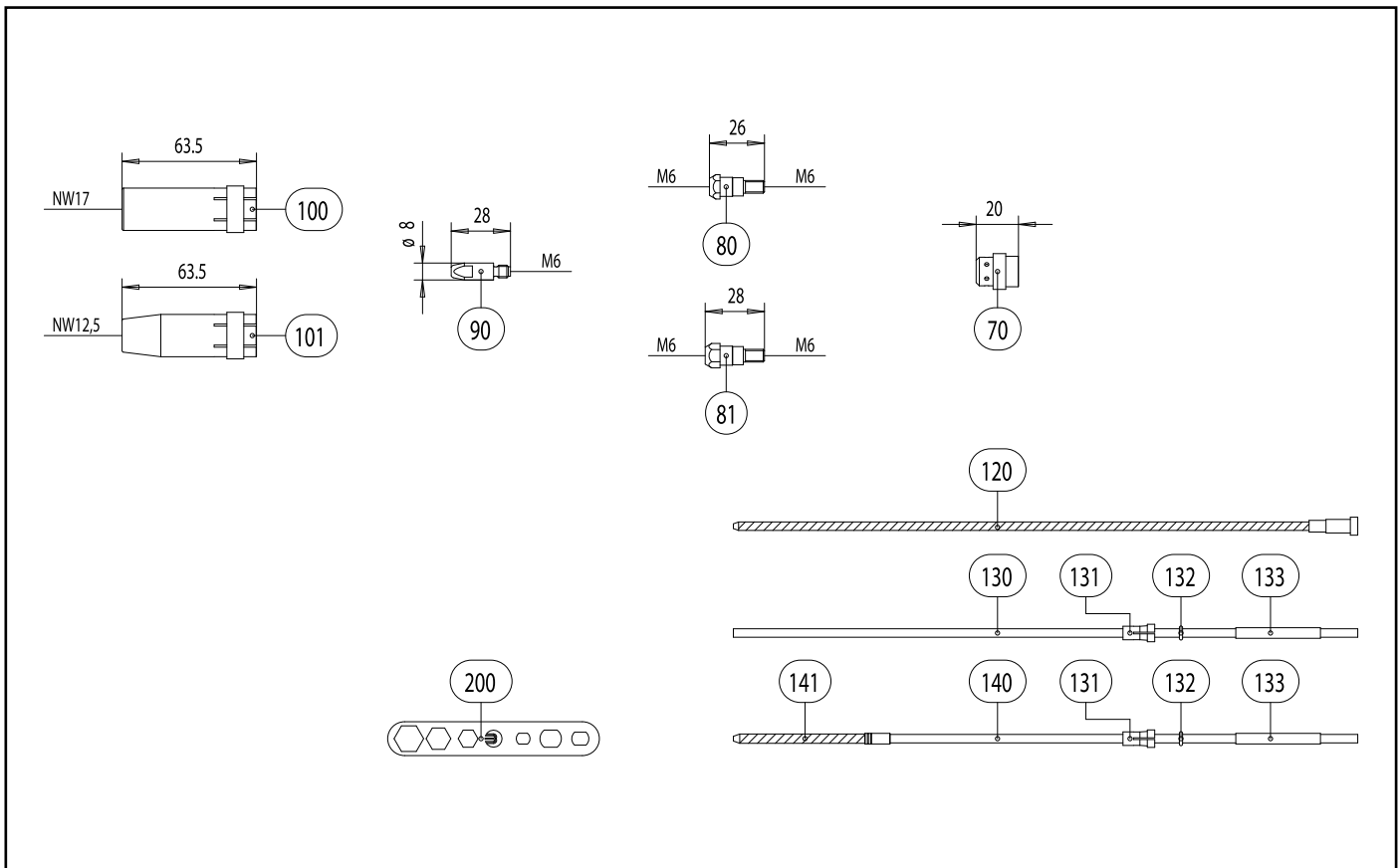
Angaben

Ident-Nr.

Waren- gruppe

Pos.	Beschreibung	Angaben	Ident-Nr.	Waren- gruppe
Schlauchpaket				
40	Bikox® LW-Schlauchpaket, R6 für 3,00 m		160.H039.1	1511
40	Bikox® LW-Schlauchpaket, R6 für 4,00 m		160.H040.1	1511
40	Bikox® LW-Schlauchpaket, R6 für 5,00 m		160.H041.1	1511
40.1	Sechskantmutter M10x1	VE 10 Stck.	001.0009	9010
44	Kabelschuh	VE 20 Stck.	175.0022	9010
46	Stecker	VE 20 Stck.	175.0004	9010
53	Schlauch 33 schwarz LW 32 R	30 m	109.0043	4050
54	Anschlusschülse RAB GRIP 15 / 24 / 25 / 36		600.2008	1095
55	Anschluss kpl. LW 32 für RAB GRIP		600.3005.1	1095
56	Anschlussgehäuse kpl. Für RAB GRIP		501.2591.1	1095
57	Zylinderkopfschraube M4x6	VE 20 Stck.	000.0552	9010
57.1	Verschlusskappe 1	VE 20 Stck.	500.0251	9010
58	Anschlussmutter M33x2		500.0213	9010
59	Zentralstecker KZ-2		501.0003	1095
60	Überwurfmutter M10x1	VE 10 Stck.	501.0082	9010
61	O-Ring 4x1	VE 20 Stck.	165.0002	9010
62	Buchse	VE 20 Stck.	175.0003	9010
Verschleißteile				
70	Gasverteiler, weiß	VE 10 Stck.	012.0183	1032
70	Gasverteiler, Silikongummi	VE 10 Stck.	012.0243	1032
80	Düsenstock M6; 26,0 mm	VE 10 Stck.	142.0003	1033
81	Düsenstock M6; 28,0 mm	VE 10 Stck.	142.0010	1033
90	Stromdüse M6 E-Cu; Ø 0,8 (8x28)	VE 10 Stck.	140.0051	1030
90	Stromdüse M6 E-Cu; Ø 1,0 (8x28)	VE 10 Stck.	140.0242	1030
90	Stromdüse M6 E-Cu; Ø 1,2 (8x28)	VE 10 Stck.	140.0379	1030

MIG/MAG-Rauchgas-Absaugbrenner RAB GRIP 24 KD



Pos. Beschreibung

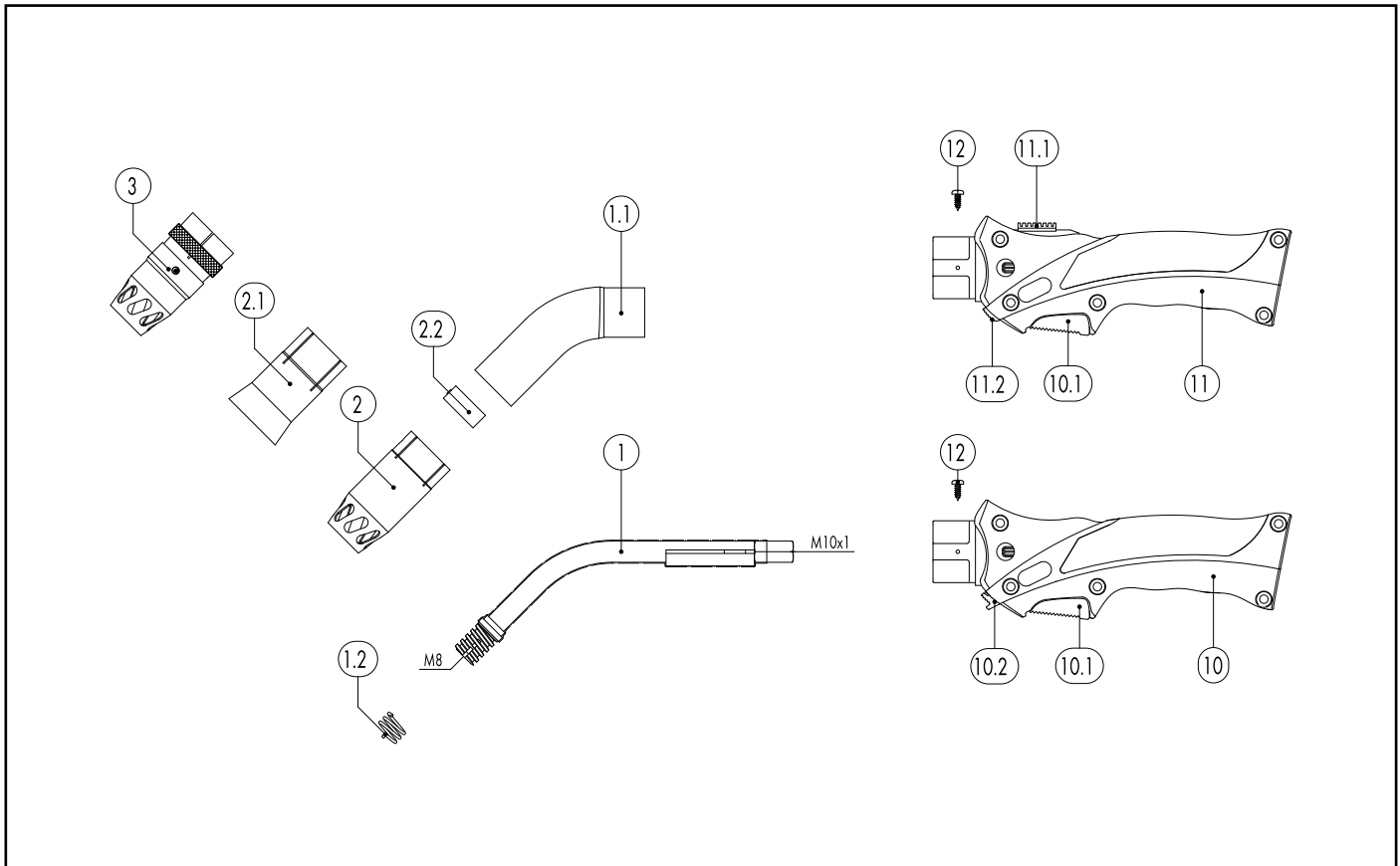
Angaben

Ident-Nr.

Waren- gruppe

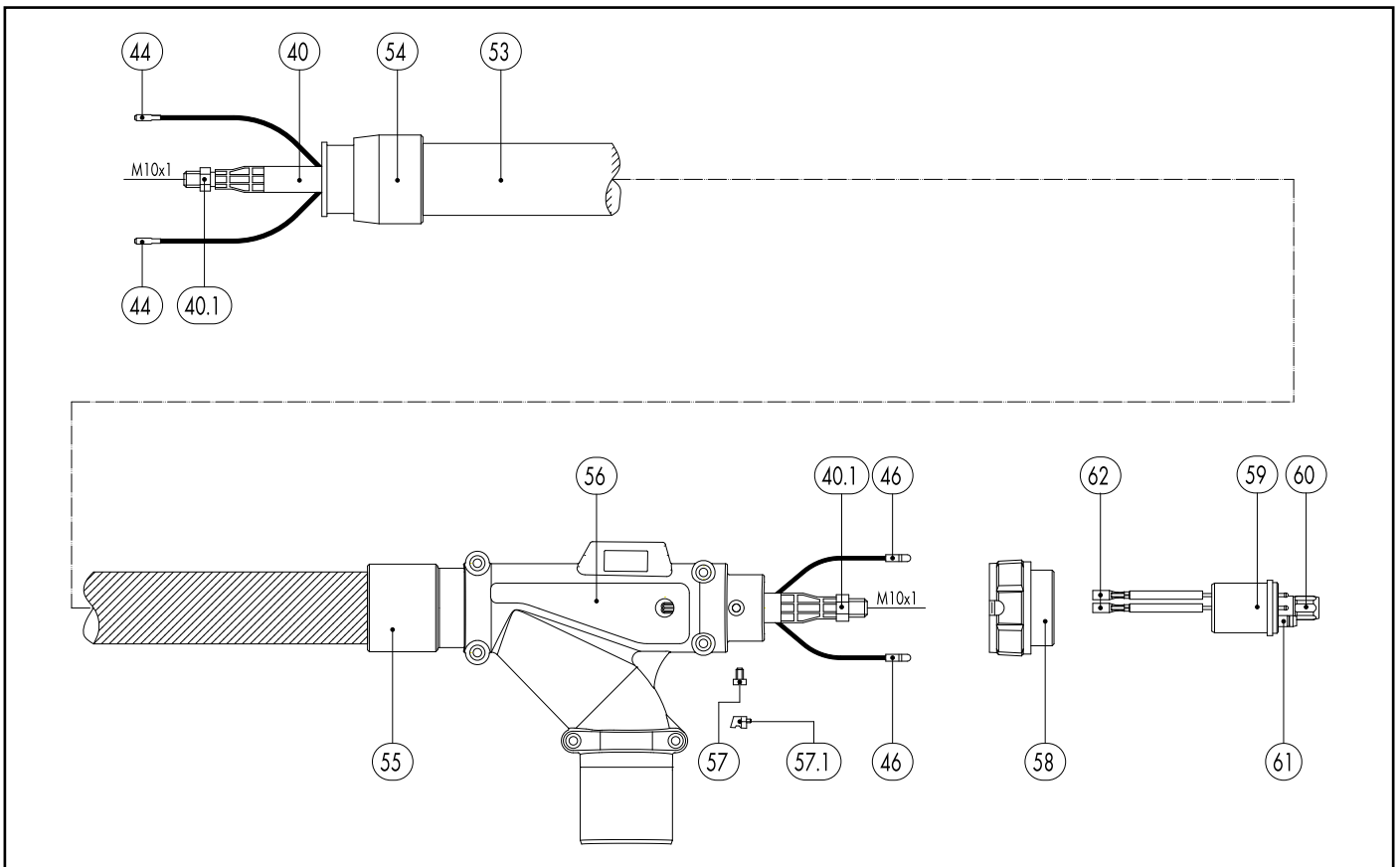
Pos.	Beschreibung	Angaben	Ident-Nr.	Waren- gruppe
90	Stromdüse M6 CuCrZr; Ø 0,8 (8x28)	VE 10 Stck.	140.0054	1031
90	Stromdüse M6 CuCrZr; Ø 1,0 (8x28)	VE 10 Stck.	140.0245	1031
90	Stromdüse M6 CuCrZr; Ø 1,2 (8x28)	VE 10 Stck.	140.0382	1031
90	Stromdüse M6 E-Cu; Ø 0,8 für Aludraht (8x28)	VE 10 Stck.	141.0001	1030
90	Stromdüse M6 E-Cu; Ø 1,0 für Aludraht (8x28)	VE 10 Stck.	141.0006	1030
90	Stromdüse M6 E-Cu; Ø 1,2 für Aludraht (8x28)	VE 10 Stck.	141.0010	1030
90	Stromdüse M6 CuCrZr versilbert; Ø 0,8 (8x28)	VE 10 Stck.	147.0054	1031
90	Stromdüse M6 CuCrZr versilbert; Ø 1,0 (8x28)	VE 10 Stck.	147.0245	1031
90	Stromdüse M6 CuCrZr versilbert; Ø 1,2 (8x28)	VE 10 Stck.	147.0382	1031
100	Gasdüse; zylindrisch; NW Ø 17,0	VE 10 Stck.	145.0047	1036
101	Gasdüse; konisch; NW Ø 12,5	VE 10 Stck.	145.0080	1036
120	Führungsspirale isoliert; 1,5/4,5; blau; Draht-Ø 0,6-0,8; für 3,00 m		124.0011	1034
120	Führungsspirale isoliert; 1,5/4,5; blau; Draht-Ø 0,6-0,8; für 4,00 m		124.0012	1034
120	Führungsspirale isoliert; 1,5/4,5; blau; Draht-Ø 0,6-0,8; für 5,00 m		124.0015	1034
120	Führungsspirale isoliert; 2,0/4,5; rot; Draht-Ø 1,0-1,2; für 3,00 m		124.0026	1034
120	Führungsspirale isoliert; 2,0/4,5; rot; Draht-Ø 1,0-1,2; für 4,00 m		124.0031	1034
120	Führungsspirale isoliert; 2,0/4,5; rot; Draht-Ø 1,0-1,2; für 5,00 m		124.0035	1034
130	PTFE-Seele 1,5/4,0; blau; Draht-Ø 0,8-1,0; für 3,00 m		126.0005	1034
130	PTFE-Seele 1,5/4,0; blau; Draht-Ø 0,8-1,0; für 4,00 m		126.0008	1034
130	PTFE-Seele 1,5/4,0; blau; Draht-Ø 0,8-1,0; für 5,00 m		126.0011	1034
130	PTFE-Seele 2,0/4,0; rot; Draht-Ø 1,0-1,2; für 3,00 m		126.0021	1034
130	PTFE-Seele 2,0/4,0; rot; Draht-Ø 1,0-1,2; für 4,00 m		126.0026	1034
130	PTFE-Seele 2,0/4,0; rot; Draht-Ø 1,0-1,2; für 5,00 m		126.0028	1034
130	Kohle-PTFE-Seele 1,5/4,0; Draht-Ø 0,8-1,0; für 3,00 m		127.0002	1034
130	Kohle-PTFE-Seele 1,5/4,0; Draht-Ø 0,8-1,0; für 4,00 m		127.0003	1034
130	Kohle-PTFE-Seele 1,5/4,0; Draht-Ø 0,8-1,0; für 5,00 m		127.0004	1034

MIG/MAG-Rauchgas-Absaugbrenner RAB GRIP 25 AK



Pos.	Beschreibung	Angaben	Ident-Nr.	Waren- gruppe
Brenner (Absaugdüse mit Federklammer, Zuluftregler unten)				
	RAB GRIP 25 AK; Zentralstecker KZ-2; 3,00 m		604.3001.1	1620
	RAB GRIP 25 AK; Zentralstecker KZ-2; 4,00 m		604.3002.1	1620
	RAB GRIP 25 AK; Zentralstecker KZ-2; 5,00 m		604.3003.1	1620
Brenner (Absaugdüse mit Quicklock, Zuluftregler oben)				
	RAB GRIP 25 AK Quicklock; Zentralstecker KZ-2; 3,00 m		604.3007.1	1620
	RAB GRIP 25 AK Quicklock; Zentralstecker KZ-2; 4,00 m		604.3008.1	1620
	RAB GRIP 25 AK Quicklock; Zentralstecker KZ-2; 5,00 m		604.3009.1	1620
Brennerhals				
1	Brennerhals RAB GRIP 25 AK		604.2001	1007
1.1	Rohrbogen		600.3007.1	1095
Absaugdüse				
2	Absaugdüse mit Federklammer (Typ 25)		600.2046.1	1602
2.1	Absaugdüse (Trichter)		602.0040	1602
2.2	Federklammer		600.2037	1095
3	Absaugdüse mit Quicklock (Typ 25)		600.3019.1	1602
Handgriff RAB GRIP Standard				
10	Handgriff RAB GRIP Standard (Zuluftregler unten)		180.0138.1	1095
10.1	Drucktaster 2-pol. GRIP		185.0101	9010
10.2	Schieber Zuluft RAB GRIP	VE 10 Stck.	400.1452.10	9010
Handgriff RAB GRIP ZO				
11	Handgriff RAB GRIP ZO (Zuluftregler oben)		180.0144.1	1095
11.1	Schieber Zuluft kpl.für RAB GRIP Handgriff ZO		400.1631.1	1095
11.2	Verschlusssteil	VE 10 Stck.	400.1496.10	1095
12	Zylinderschraube M4x23	VE 20 Stck.	400.1390.20	9010

MIG/MAG-Rauchgas-Absaugbrenner RAB GRIP 25 AK



Pos. Beschreibung

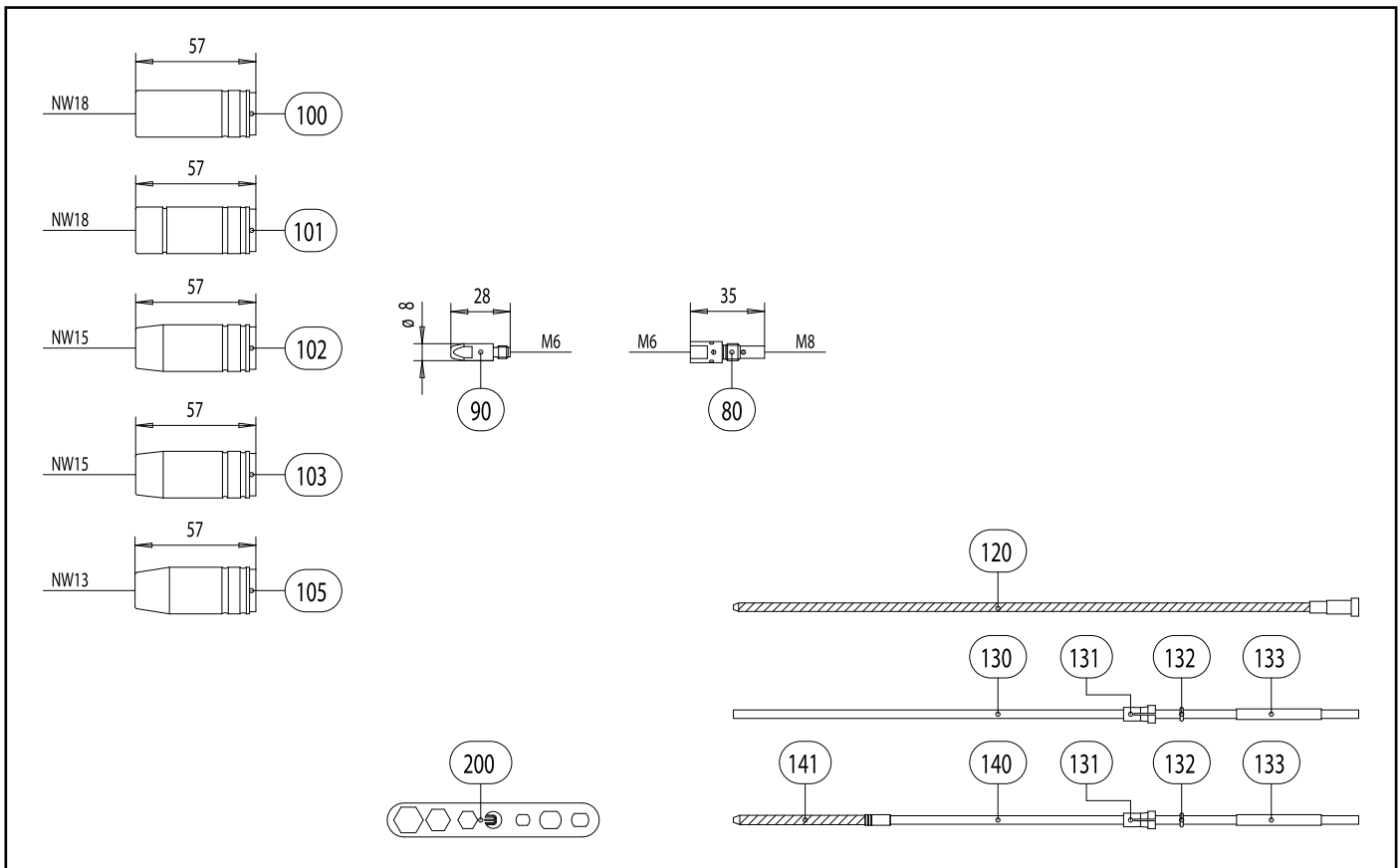
Angaben

Ident-Nr.

Waren- gruppe

Pos.	Beschreibung	Angaben	Ident-Nr.	Waren- gruppe
Schlauchpaket				
40	Bikox® LW-Schlauchpaket, R5 für 3,00 m		160.H032.1	1511
40	Bikox® LW-Schlauchpaket, R5 für 4,00 m		160.H033.1	1511
40	Bikox® LW-Schlauchpaket, R5 für 5,00 m		160.H034.1	1511
40.1	Sechskantmutter M10x1	VE 10 Stck.	001.0009	9010
44	Kabelschuh	VE 20 Stck.	175.0022	9010
46	Stecker	VE 20 Stck.	175.0004	9010
53	Schlauch 33 schwarz LW 32 R	30 m	109.0043	4050
54	Anschlusschülse RAB GRIP 15 / 24 / 25 / 36		600.2008	1095
55	Anschluss kpl. LW 32 für RAB GRIP		600.3005.1	1095
56	Anschlussgehäuse kpl. Für RAB GRIP		501.2591.1	1095
57	Zylinderkopfschraube M4x6	VE 20 Stck.	000.0552	9010
57.1	Verschlusskappe 1	VE 20 Stck.	500.0251	9010
58	Anschlussmutter M33x2		500.0213	9010
59	Zentralstecker KZ-2		501.0003	1095
60	Überwurfmutter M10x1	VE 10 Stck.	501.0082	9010
61	O-Ring 4x1	VE 20 Stck.	165.0002	9010
62	Buchse	VE 20 Stck.	175.0003	9010
Verschleißteile				
80	Düsenstock M6; 35,0 mm	VE 10 Stck.	142.0001	1033
90	Stromdüse M6 E-Cu; Ø 0,8 (8x28)	VE 10 Stck.	140.0051	1030
90	Stromdüse M6 E-Cu; Ø 1,0 (8x28)	VE 10 Stck.	140.0242	1030
90	Stromdüse M6 E-Cu; Ø 1,2 (8x28)	VE 10 Stck.	140.0379	1030
90	Stromdüse M6 CuCrZr; Ø 0,8 (8x28)	VE 10 Stck.	140.0054	1031
90	Stromdüse M6 CuCrZr; Ø 1,0 (8x28)	VE 10 Stck.	140.0245	1031
90	Stromdüse M6 CuCrZr; Ø 1,2 (8x28)	VE 10 Stck.	140.0382	1031

MIG/MAG-Rauchgas-Absaugbrenner RAB GRIP 25 AK



Pos. Beschreibung

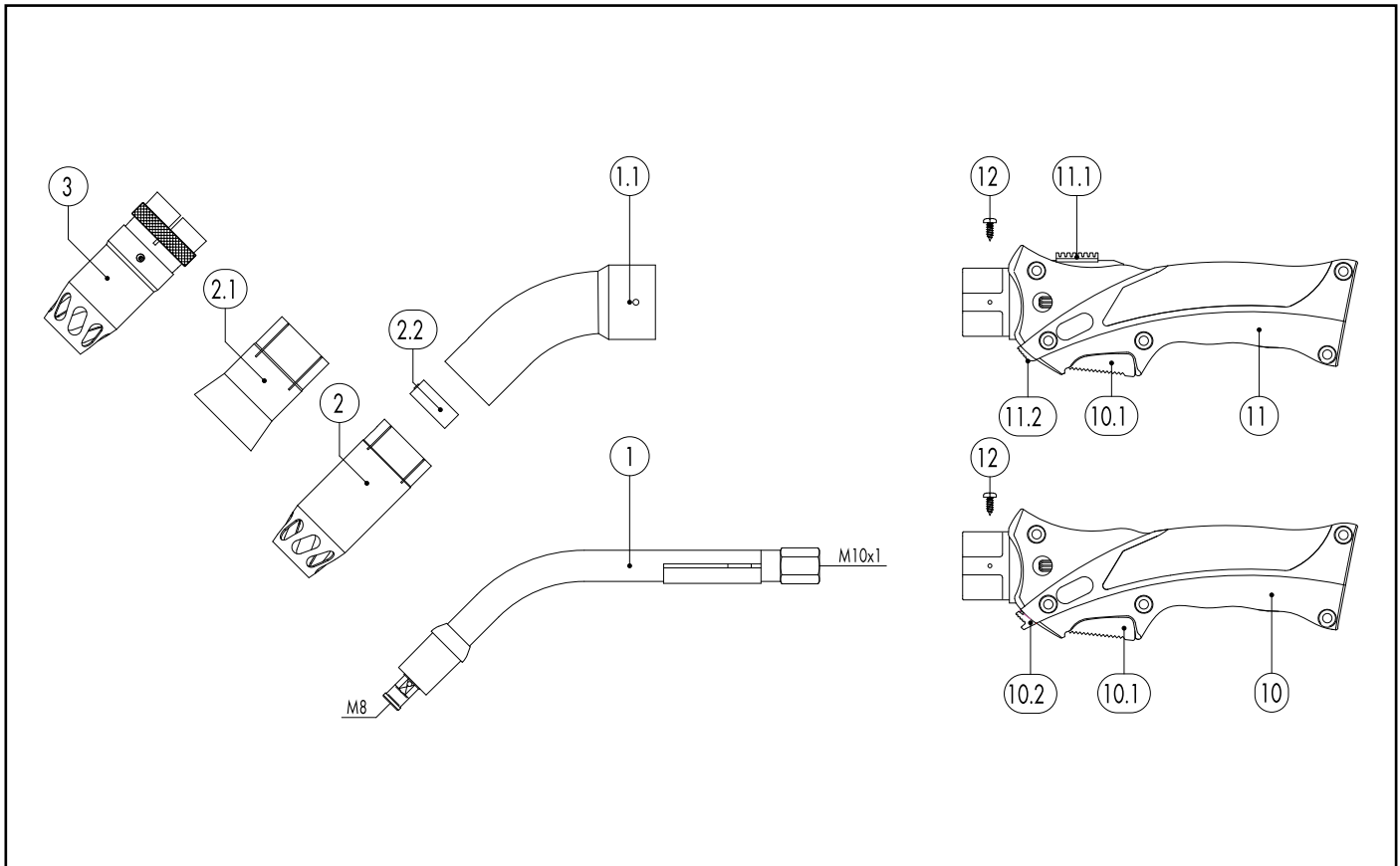
Angaben

Ident-Nr.

Waren- gruppe

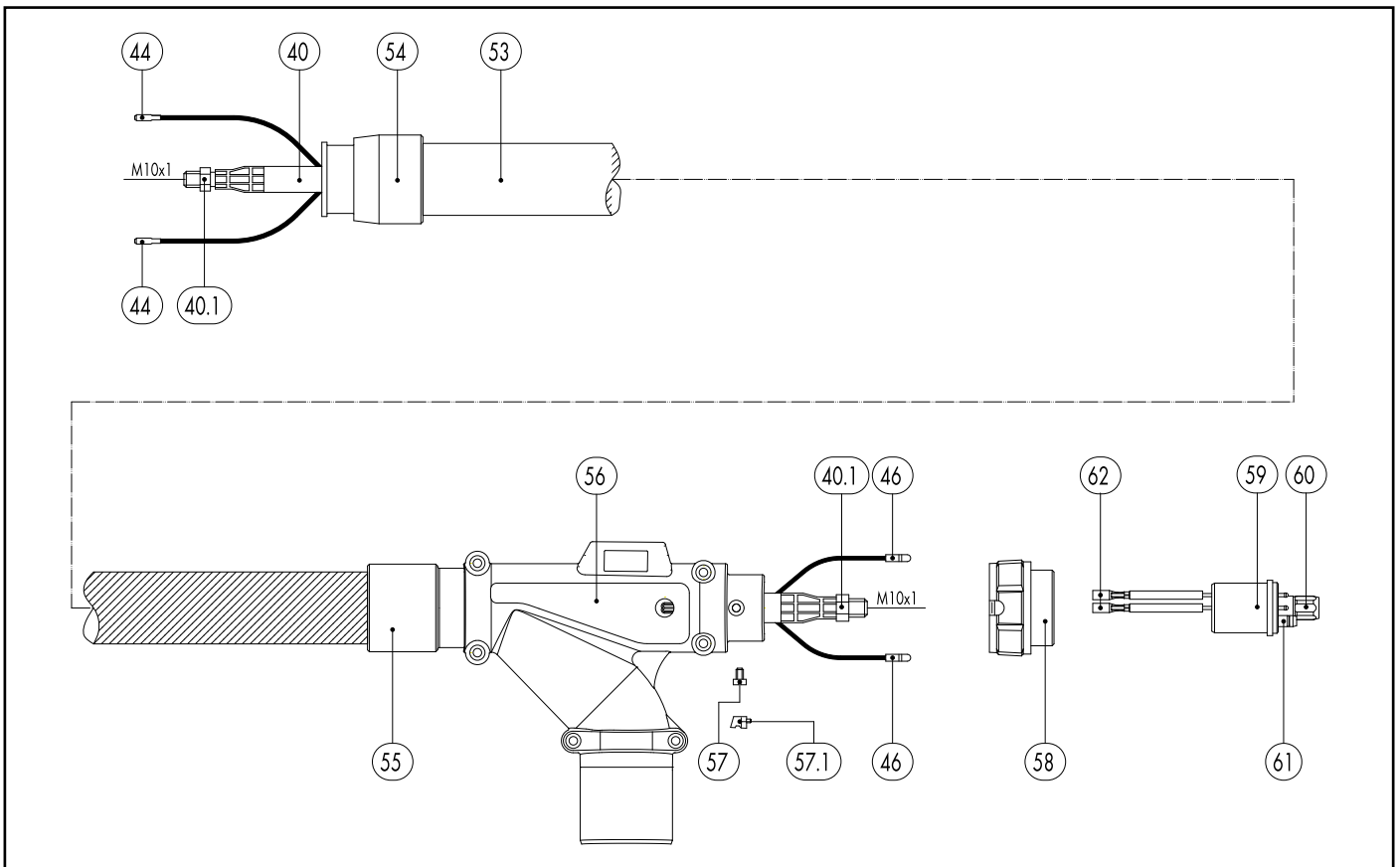
Pos.	Beschreibung	Angaben	Ident-Nr.	Waren- gruppe
90	Stromdüse M6 E-Cu; Ø 0,8 für Aludraht (8x28)	VE 10 Stck.	141.0001	1030
90	Stromdüse M6 E-Cu; Ø 1,0 für Aludraht (8x28)	VE 10 Stck.	141.0006	1030
90	Stromdüse M6 E-Cu; Ø 1,2 für Aludraht (8x28)	VE 10 Stck.	141.0010	1030
90	Stromdüse M6 CuCrZr versilbert; Ø 0,8 (8x28)	VE 10 Stck.	147.0054	1031
90	Stromdüse M6 CuCrZr versilbert; Ø 1,0 (8x28)	VE 10 Stck.	147.0245	1031
90	Stromdüse M6 CuCrZr versilbert; Ø 1,2 (8x28)	VE 10 Stck.	147.0382	1031
100	Gasdüse; zylindrisch; NW Ø 18,0	VE 10 Stck.	145.0042	1036
101	Gasdüse; zylindrisch mit verlängerter Isolierung; NW Ø 18,0	VE 10 Stck.	145.0061	1036
102	Gasdüse; konisch; NW Ø 15,0	VE 10 Stck.	145.0076	1036
103	Gasdüse; konisch; mit verlängerter Isolierung; NW Ø 15,0	VE 10 Stck.	145.0100	1036
105	Gasdüse; stark konisch m. verlängerter Isolierung; NW Ø 13,0	VE 10 Stck.	145.0432	1036
120	Führungsspirale isoliert; 1,5/4,5; blau; Draht-Ø 0,6-0,8; für 3,00 m		124.0011	1034
120	Führungsspirale isoliert; 1,5/4,5; blau; Draht-Ø 0,6-0,8; für 4,00 m		124.0012	1034
120	Führungsspirale isoliert; 1,5/4,5; blau; Draht-Ø 0,6-0,8; für 5,00 m		124.0015	1034
120	Führungsspirale isoliert; 2,0/4,5; rot; Draht-Ø 1,0-1,2; für 3,00 m		124.0026	1034
120	Führungsspirale isoliert; 2,0/4,5; rot; Draht-Ø 1,0-1,2; für 4,00 m		124.0031	1034
120	Führungsspirale isoliert; 2,0/4,5; rot; Draht-Ø 1,0-1,2; für 5,00 m		124.0035	1034
130	PTFE-Seele 1,5/4,0; blau; Draht-Ø 0,8-1,0; für 3,00 m		126.0005	1034
130	PTFE-Seele 1,5/4,0; blau; Draht-Ø 0,8-1,0; für 4,00 m		126.0008	1034
130	PTFE-Seele 1,5/4,0; blau; Draht-Ø 0,8-1,0; für 5,00 m		126.0011	1034
130	PTFE-Seele 2,0/4,0; rot; Draht-Ø 1,0-1,2; für 3,00 m		126.0021	1034
130	PTFE-Seele 2,0/4,0; rot; Draht-Ø 1,0-1,2; für 4,00 m		126.0026	1034
130	PTFE-Seele 2,0/4,0; rot; Draht-Ø 1,0-1,2; für 5,00 m		126.0028	1034
130	Kohle-PTFE-Seele 1,5/4,0; Draht-Ø 0,8-1,0; für 3,00 m		127.0002	1034
130	Kohle-PTFE-Seele 1,5/4,0; Draht-Ø 0,8-1,0; für 4,00 m		127.0003	1034
130	Kohle-PTFE-Seele 1,5/4,0; Draht-Ø 0,8-1,0; für 5,00 m		127.0004	1034

MIG/MAG-Rauchgas-Absaugbrenner RAB GRIP 36 KD



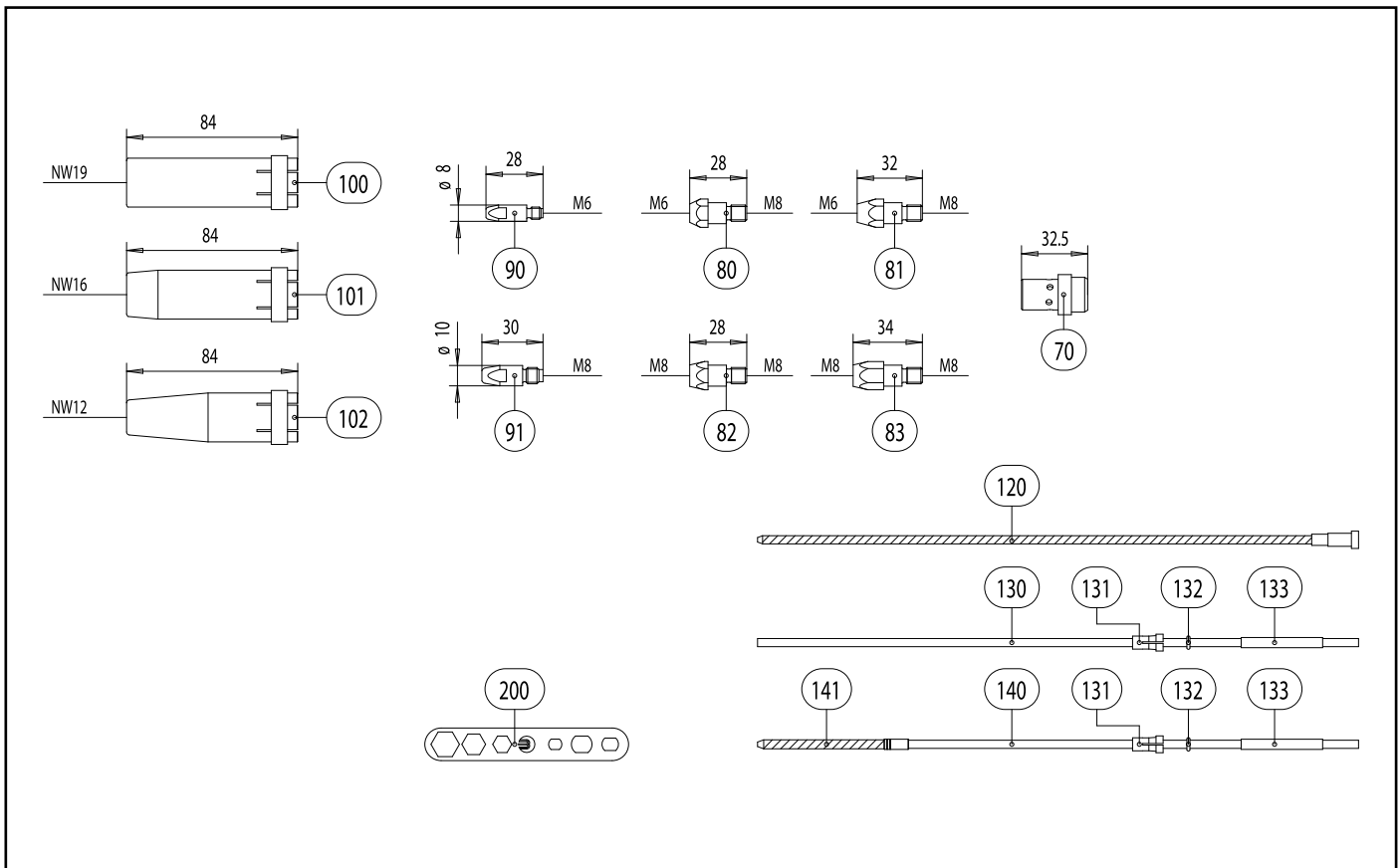
Pos.	Beschreibung	Angaben	Ident-Nr.	Waren- gruppe
Brenner (Absaugdüse mit Federklammer, Zuluftregler unten)				
	RAB GRIP 36 KD; Zentralstecker KZ-2; 3,00 m		614.3001.1	1620
	RAB GRIP 36 KD; Zentralstecker KZ-2; 4,00 m		614.3002.1	1620
	RAB GRIP 36 KD; Zentralstecker KZ-2; 5,00 m		614.3003.1	1620
Brenner (Absaugdüse mit Quicklock, Zuluftregler oben)				
	RAB GRIP 36 KD Quicklock; Zentralstecker KZ-2; 3,00 m		614.3007.1	1620
	RAB GRIP 36 KD Quicklock; Zentralstecker KZ-2; 4,00 m		614.3008.1	1620
	RAB GRIP 36 KD Quicklock; Zentralstecker KZ-2; 5,00 m		614.3009.1	1620
Brennerhals				
1	Brennerhals RAB GRIP 36 KD		614.2001	1014
1.1	Rohrbogen		600.2002	1095
Absaugdüse				
2	Absaugdüse mit Federklammer (Typ 36, 501)		600.2044.1	1602
2.1	Absaugdüse (Trichter)		602.0040	1602
2.2	Federklammer		600.2037	1095
3	Absaugdüse mit Quicklock (Typ 36, 501)		600.3009.1	1602
Handgriff RAB GRIP Standard				
10	Handgriff RAB GRIP Standard (Zuluftregler unten)		180.0138.1	1095
10.1	Drucktaster 2-pol. GRIP		185.0101	9010
10.2	Schieber Zuluft RAB GRIP	VE 10 Stck.	400.1452.10	9010
Handgriff RAB GRIP ZO				
11	Handgriff RAB GRIP ZO (Zuluftregler oben)		180.0144.1	1095
11.1	Schieber Zuluft kpl.für RAB GRIP Handgriff ZO		400.1631.1	1095
11.2	Verschlusssteil	VE 10 Stck.	400.1496.10	1095
12	Zylinderschraube M4x23	VE 20 Stck.	400.1390.20	9010

MIG/MAG-Rauchgas-Absaugbrenner RAB GRIP 36 KD



Pos.	Beschreibung	Angaben	Ident-Nr.	Warengruppe
Schlauchpaket				
40	Bikox® LW-Schlauchpaket, R7 für 3,00 m		160.H046.1	1511
40	Bikox® LW-Schlauchpaket, R7 für 4,00 m		160.H047.1	1511
40	Bikox® LW-Schlauchpaket, R7 für 5,00 m		160.H048.1	1511
40.1	Sechskantmutter M10x1	VE 10 Stck.	001.0009	9010
44	Kabelschuh	VE 20 Stck.	175.0022	9010
46	Stecker	VE 20 Stck.	175.0004	9010
53	Schlauch 33 schwarz LW 32 R	30 m	109.0043	4050
54	Anschlusschülse RAB GRIP 15 / 24 / 25 / 36		600.2008	1095
55	Anschluss kpl. LW 32 für RAB GRIP		600.3005.1	1095
56	Anschlussgehäuse kpl. Für RAB GRIP		501.2591.1	1095
57	Zylinderkopfschraube M4x6	VE 20 Stck.	000.0552	9010
57.1	Verschlusskappe 1	VE 20 Stck.	500.0251	9010
58	Anschlussmutter M33x2		500.0213	9010
59	Zentralstecker KZ-2		501.0003	1095
60	Überwurfmutter M10x1	VE 10 Stck.	501.0082	9010
61	O-Ring 4x1	VE 20 Stck.	165.0002	9010
62	Buchse	VE 20 Stck.	175.0003	9010
Verschleißteile				
70	Gasverteiler, weiß	VE 10 Stck.	014.0261	1032
70	Gasverteiler, long life	VE 10 Stck.	014.0026	1032
70	Gasverteiler, Keramik	VE 10 Stck.	014.0023	1032
80	Düsenstock M6; 28 mm (kurz)	VE 10 Stck.	142.0005	1033
81	Düsenstock M6; 32,0 mm (lang)	VE 10 Stck.	142.0011	1033
82	Düsenstock M8; 28,0 mm (kurz)	VE 10 Stck.	142.0020	1033
83	Düsenstock M8; 34,0 mm (lang)	VE 10 Stck.	142.0024	1033

MIG/MAG-Rauchgas-Absaugbrenner RAB GRIP 36 KD



Pos. Beschreibung

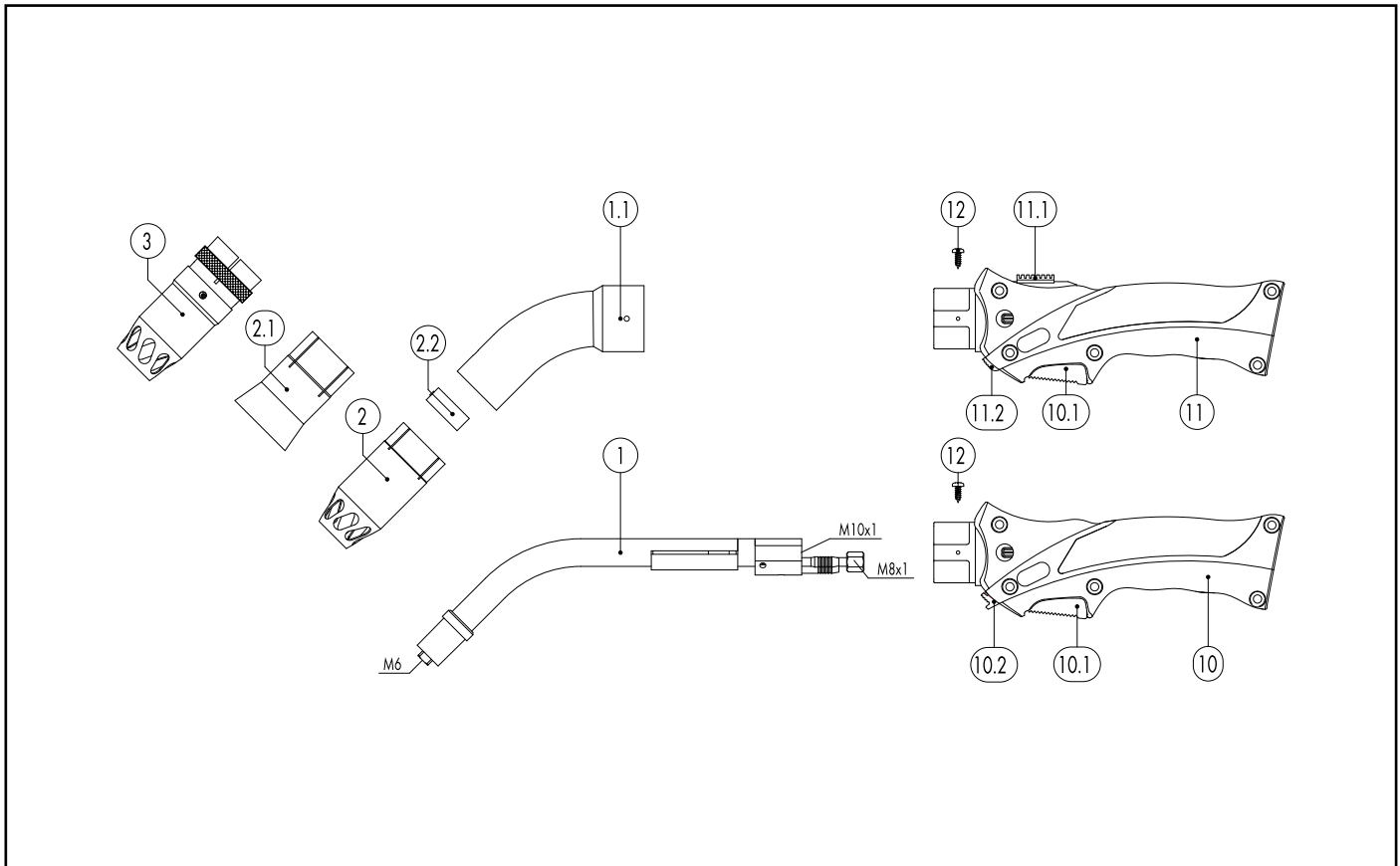
Angaben

Ident-Nr.

Waren- gruppe

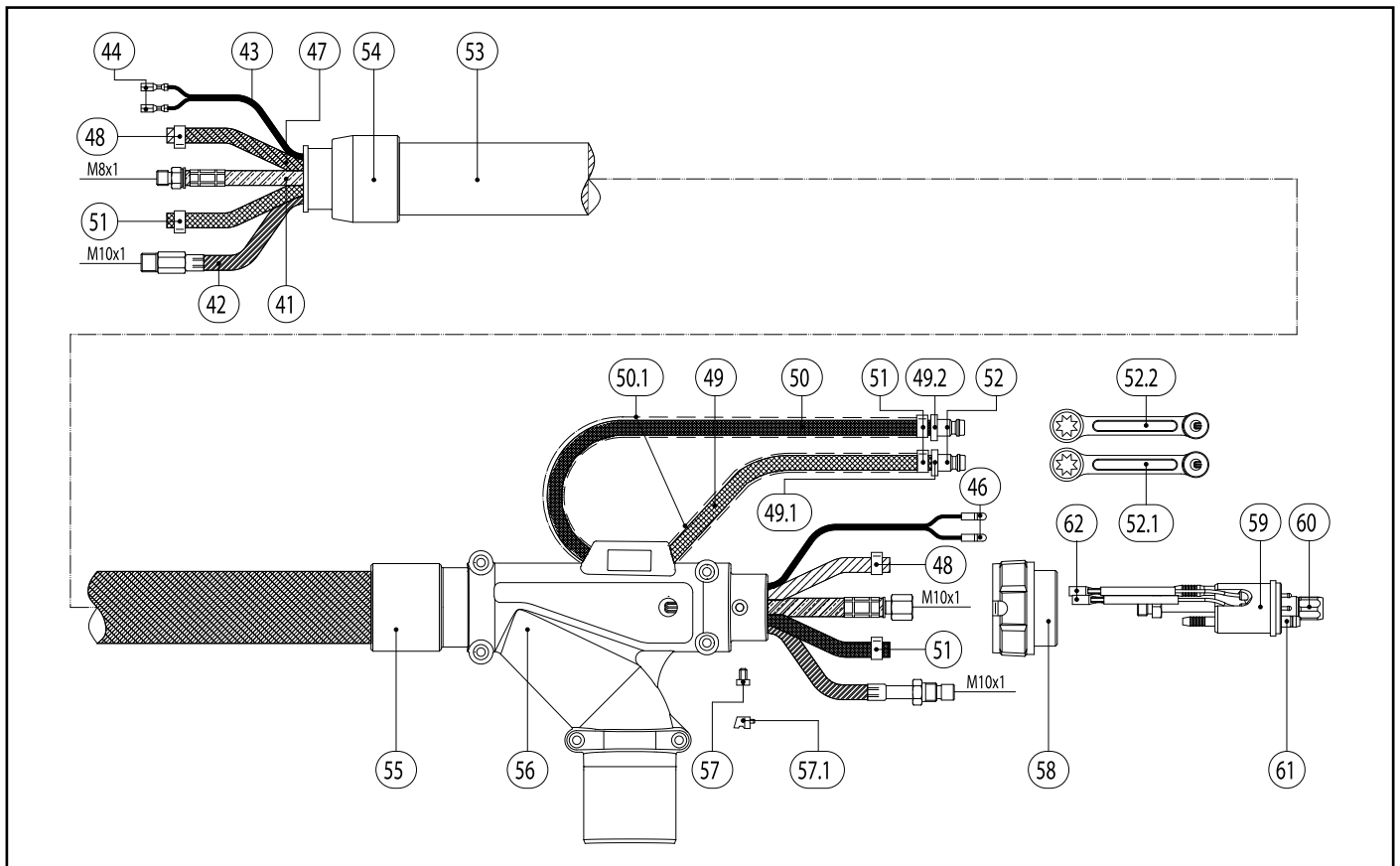
Pos.	Beschreibung	Angaben	Ident-Nr.	Waren- gruppe
90	Stromdüse M6 E-Cu; Ø 0,8 (8x28)	VE 10 Stck.	140.0051	1030
90	Stromdüse M6 E-Cu; Ø 1,0 (8x28)	VE 10 Stck.	140.0242	1030
90	Stromdüse M6 E-Cu; Ø 1,2 (8x28)	VE 10 Stck.	140.0379	1030
90	Stromdüse M6 CuCrZr; Ø 0,8 (8x28)	VE 10 Stck.	140.0054	1031
90	Stromdüse M6 CuCrZr; Ø 1,0 (8x28)	VE 10 Stck.	140.0245	1031
90	Stromdüse M6 CuCrZr; Ø 1,2 (8x28)	VE 10 Stck.	140.0382	1031
90	Stromdüse M6 E-Cu; Ø 0,8 für Aludraht (8x28)	VE 10 Stck.	141.0001	1030
90	Stromdüse M6 E-Cu; Ø 1,0 für Aludraht (8x28)	VE 10 Stck.	141.0006	1030
90	Stromdüse M6 E-Cu; Ø 1,2 für Aludraht (8x28)	VE 10 Stck.	141.0010	1030
90	Stromdüse M6 CuCrZr versilbert; Ø 0,8 (8x28)	VE 10 Stck.	147.0054	1031
90	Stromdüse M6 CuCrZr versilbert; Ø 1,0 (8x28)	VE 10 Stck.	147.0245	1031
90	Stromdüse M6 CuCrZr versilbert; Ø 1,2 (8x28)	VE 10 Stck.	147.0382	1031
91	Stromdüse M8 E-Cu; Ø 0,8 (10x30)	VE 10 Stck.	140.0114	1030
91	Stromdüse M8 E-Cu; Ø 1,0 (10x30)	VE 10 Stck.	140.0313	1030
91	Stromdüse M8 E-Cu; Ø 1,2 (10x30)	VE 10 Stck.	140.0442	1030
91	Stromdüse M8 CuCrZr; Ø 0,8 (10x30)	VE 10 Stck.	140.0117	1031
91	Stromdüse M8 CuCrZr; Ø 1,0 (10x30)	VE 10 Stck.	140.0316	1031
91	Stromdüse M8 CuCrZr; Ø 1,2 (10x30)	VE 10 Stck.	140.0445	1031
91	Stromdüse M8 E-Cu; Ø 0,8 für Aludraht (10x30)	VE 10 Stck.	141.0003	1030
91	Stromdüse M8 E-Cu; Ø 1,0 für Aludraht (10x30)	VE 10 Stck.	141.0008	1030
91	Stromdüse M8 E-Cu; Ø 1,2 für Aludraht (10x30)	VE 10 Stck.	141.0015	1030
91	Stromdüse M8 CuCrZr versilbert; Ø 0,8 (10x30)	VE 10 Stck.	147.0117	1031
91	Stromdüse M8 CuCrZr versilbert; Ø 1,0 (10x30)	VE 10 Stck.	147.0316	1031
91	Stromdüse M8 CuCrZr versilbert; Ø 1,2 (10x30)	VE 10 Stck.	147.0445	1031
100	Gasdüse; zylindrisch; NW Ø 19,0	VE 10 Stck.	145.0045	1037
101	Gasdüse; konisch; NW Ø 16,0	VE 10 Stck.	145.0078	1037

MIG/MAG-Rauchgas-Absaugbrenner RAB GRIP 240 D



Pos.	Beschreibung	Angaben	Ident-Nr.	Waren- gruppe
Brenner (Absaugdüse mit Federklammer, Zuluftregler unten)				
	RAB GRIP 240 D; Zentralstecker WZ-2; 3,00 m		623.3003.1	1620
	RAB GRIP 240 D; Zentralstecker WZ-2; 4,00 m		623.3004.1	1620
	RAB GRIP 240 D; Zentralstecker WZ-2; 5,00 m		623.3005.1	1620
Brenner (Absaugdüse mit Quicklock, Zuluftregler oben)				
	RAB GRIP 240 D Quicklock; Zentralstecker WZ-2; 3,00 m		623.3011.1	1620
	RAB GRIP 240 D Quicklock; Zentralstecker WZ-2; 4,00 m		623.3012.1	1620
	RAB GRIP 240 D Quicklock; Zentralstecker WZ-2; 5,00 m		623.3013.1	1620
Brennerhals				
1	Brennerhals RAB GRIP 240 D; 45° gebogen		623.3001.1	1009
1.1	Rohrbogen		600.2002	1095
Absaugdüse				
2	Absaugdüse mit Federklammer (Typ 24, 240)		600.2045.1	1602
2.1	Absaugdüse (Trichter)		612.0023	1602
2.2	Federklammer		600.2028	1095
3	Absaugdüse mit Quicklock (Typ 24, 240)		600.3018.1	1602
Handgriff RAB GRIP Standard				
10	Handgriff RAB GRIP Standard (Zuluftregler unten)		180.0138.1	1095
10.1	Drucktaster 2-pol. GRIP		185.0101	9010
10.2	Schieber Zuluft RAB GRIP	VE 10 Stck.	400.1452.10	9010
Handgriff RAB GRIP ZO				
11	Handgriff RAB GRIP ZO (Zuluftregler oben)		180.0144.1	1095
11.1	Schieber Zuluft kpl.für RAB GRIP Handgriff ZO		400.1631.1	1095
11.2	Verschlusssteil	VE 10 Stck.	400.1496.10	1095
12	Zylinderschraube M4x23	VE 20 Stck.	400.1390.20	9010

MIG/MAG-Rauchgas-Absaugbrenner RAB GRIP 240 D



Pos. Beschreibung

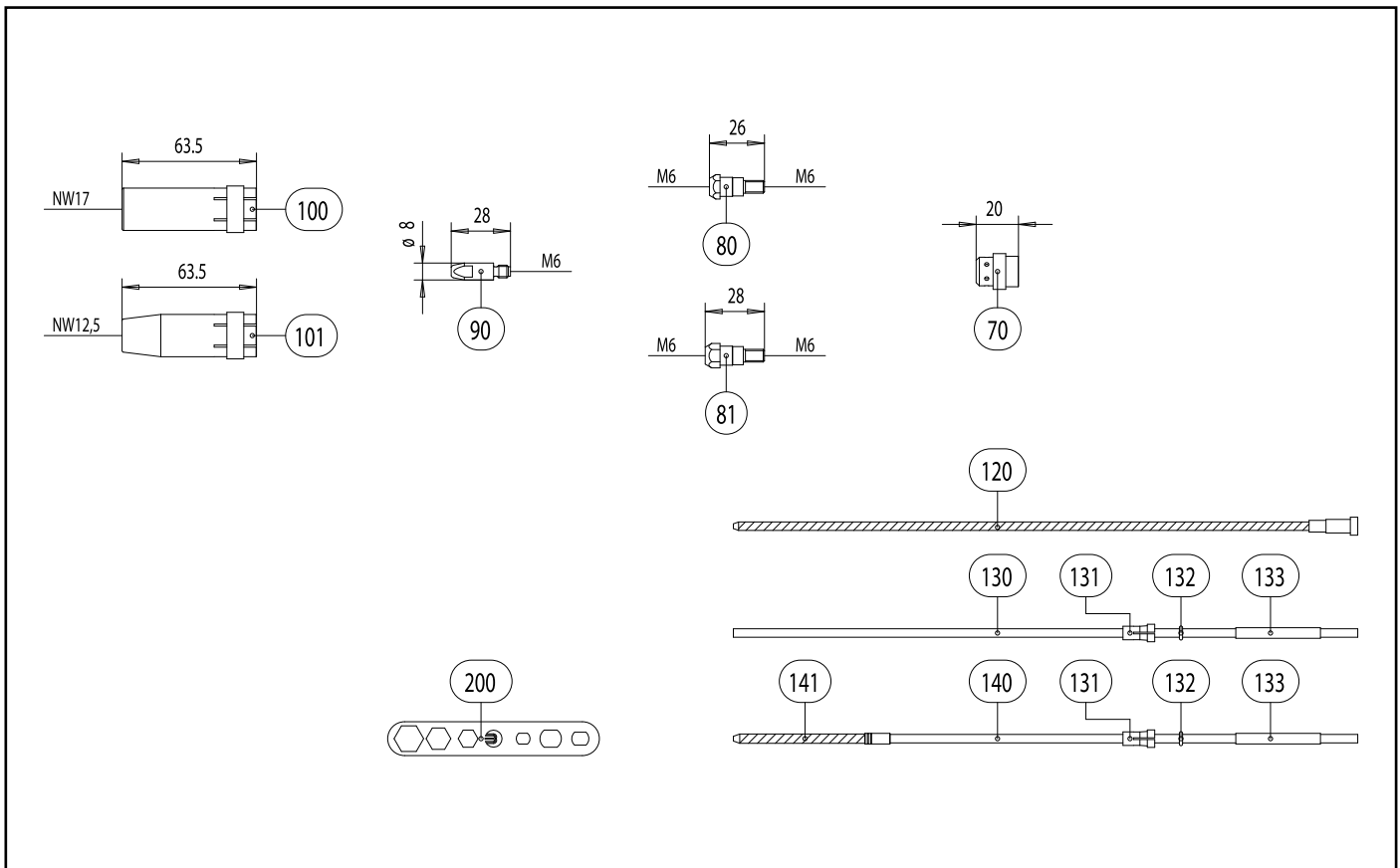
Angaben

Ident-Nr.

Waren- gruppe

Pos.	Beschreibung	Angaben	Ident-Nr.	Waren- gruppe
Schlauchpaket				
41	Stromkabel ABIMIG® GRIP / RAB GRIP (PVC) für 3,00 m		115.0581	1012
41	Stromkabel ABIMIG® GRIP / RAB GRIP (PVC) für 4,00 m		115.0582	1012
41	Stromkabel ABIMIG® GRIP / RAB GRIP (PVC) für 5,00 m		115.0583	1012
42	Drahtförderschlauch RAB GRIP kpl. für 5,00 m		154.0002	1012
42	Drahtförderschlauch RAB GRIP kpl. für 3,00 m		154.0003	1012
42	Drahtförderschlauch RAB GRIP kpl. für 4,00 m		154.0004	1012
43	Steuerleitung 2-adrig	200 m	100.0019	4050
44	Kabelschuh	VE 20 Stck.	175.0022	9010
46	Stecker	VE 20 Stck.	175.0004	9010
47	Schlauch 30 schwarz Ø 4,9x1,5	100 m	109.0040	4050
48	Einohrklemme Ø 8,7 mm	VE 100 Stck.	171.0002	9010
49	Schlauch 47 blau Ø 5,5x1,5	100 m	109.0057	4050
49.1	Kennzeichnungsscheibe blau	VE 20 Stck.	501.2167	9010
49.2	Kennzeichnungsscheibe rot	VE 20 Stck.	501.2166	9010
50	Schlauch 46 rot Ø 5,5x1,5 kpl. mit Stecknippel NW 5; 0,6 m		103.0114	1095
	Schlauch 46 rot Ø 5,5x1,5	100 m	109.0056	4050
50.1	Schutzschlauch NW 9,9	VE 10 Stck.	110.0053.10	1095
51	Einohrklemme Ø 9,0 mm mit Einlagering (Kennzeichnung 9,5)	VE 100 Stck.	173.0001	9010
52	Stecknippel NW 5 mm / Ø 6,0 mm	VE 20 Stck.	501.0114	9010
52.1	Verschlussgarnitur rot	VE 20 Stck.	501.2423	1095
52.2	Verschlussgarnitur blau	VE 20 Stck.	501.2424	1095
53	Schlauch 34 schwarz LW 38 R	30 m	109.0044	4050
54	Anschlusschülse RAB GRIP 240 / 501		600.0080	1095
55	Anschluss kpl. LW 38 für RAB GRIP		600.3006.1	1095
56	Anschlussgehäuse kpl. Für RAB GRIP		501.2591.1	1095

MIG/MAG-Rauchgas-Absaugbrenner RAB GRIP 240 D



Pos. Beschreibung

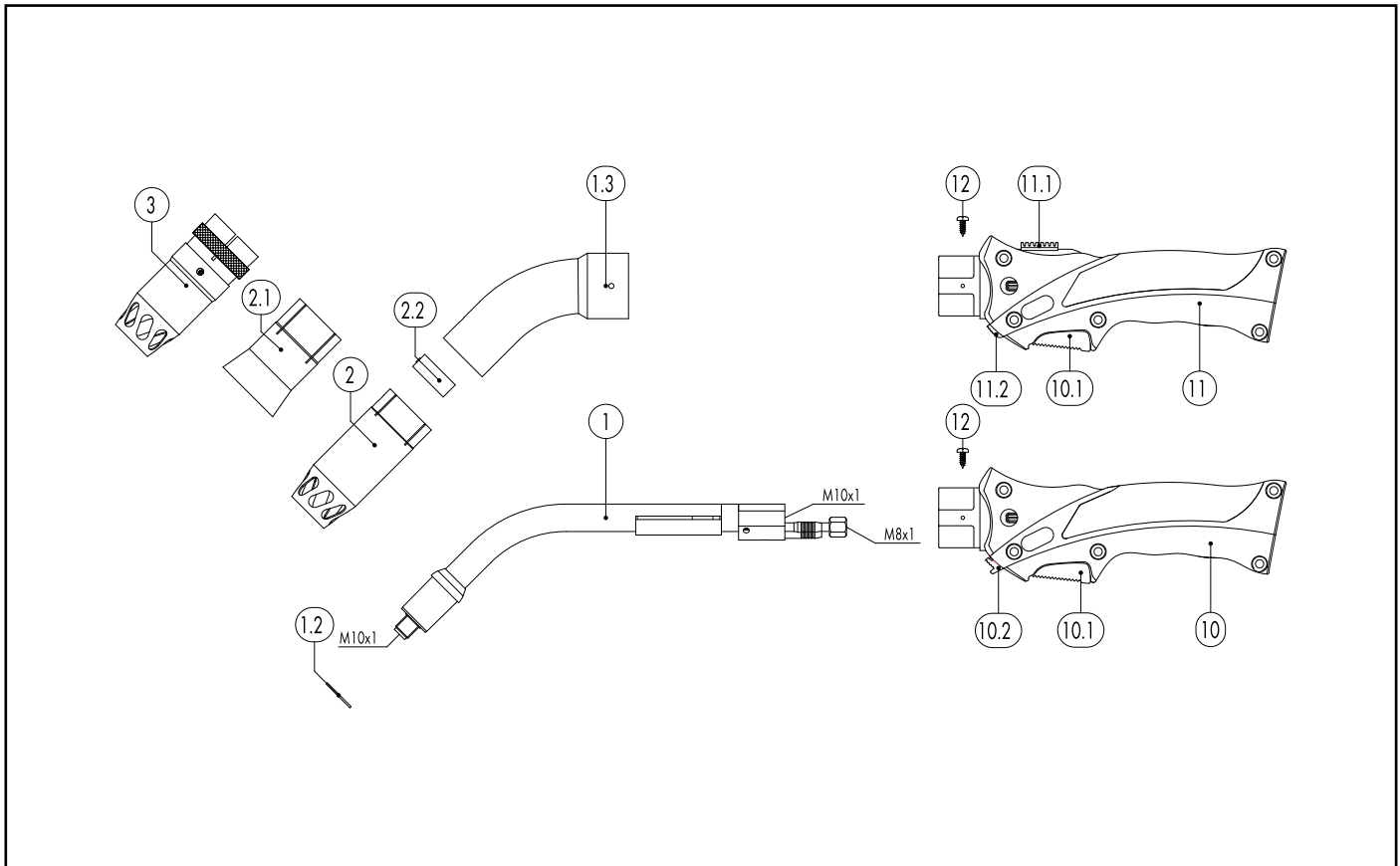
Angaben

Ident-Nr.

Waren- gruppe

57	Zylinderkopfschraube M4x6	VE 20 Stck.	000.0552	9010
57.1	Verschlusskappe 1	VE 20 Stck.	500.0251	9010
58	Anschlussmutter M33x2		500.0213	9010
59	Zentralstecker WZ-2		501.0015	9010
60	Überwurfmutter M10x1	VE 10 Stck.	501.0082	9010
61	O-Ring 4x1	VE 20 Stck.	165.0002	9010
62	Buchse	VE 20 Stck.	175.0003	9010
Verschleißteile				
70	Gasverteiler, weiß	VE 10 Stck.	012.0183	1032
70	Gasverteiler, Silikongummi	VE 10 Stck.	012.0243	1032
80	Düsenstock M6; 26,0 mm	VE 10 Stck.	142.0003	1033
81	Düsenstock M6; 28,0 mm	VE 10 Stck.	142.0010	1033
90	Stromdüse M6 E-Cu; Ø 0,8 (8x28)	VE 10 Stck.	140.0051	1030
90	Stromdüse M6 E-Cu; Ø 1,0 (8x28)	VE 10 Stck.	140.0242	1030
90	Stromdüse M6 E-Cu; Ø 1,2 (8x28)	VE 10 Stck.	140.0379	1030
90	Stromdüse M6 CuCrZr; Ø 0,8 (8x28)	VE 10 Stck.	140.0054	1031
90	Stromdüse M6 CuCrZr; Ø 1,0 (8x28)	VE 10 Stck.	140.0245	1031
90	Stromdüse M6 CuCrZr; Ø 1,2 (8x28)	VE 10 Stck.	140.0382	1031
90	Stromdüse M6 E-Cu; Ø 0,8 für Aludraht (8x28)	VE 10 Stck.	141.0001	1030
90	Stromdüse M6 E-Cu; Ø 1,0 für Aludraht (8x28)	VE 10 Stck.	141.0006	1030
90	Stromdüse M6 E-Cu; Ø 1,2 für Aludraht (8x28)	VE 10 Stck.	141.0010	1030
90	Stromdüse M6 CuCrZr versilbert; Ø 0,8 (8x28)	VE 10 Stck.	147.0054	1031
90	Stromdüse M6 CuCrZr versilbert; Ø 1,0 (8x28)	VE 10 Stck.	147.0245	1031
90	Stromdüse M6 CuCrZr versilbert; Ø 1,2 (8x28)	VE 10 Stck.	147.0382	1031
100	Gasdüse; zylindrisch; NW Ø 17,0	VE 10 Stck.	145.0047	1036
101	Gasdüse; konisch; NW Ø 12,5	VE 10 Stck.	145.0080	1036

MIG/MAG-Rauchgas-Absaugbrenner RAB GRIP 501 / 501 D



Pos. Beschreibung

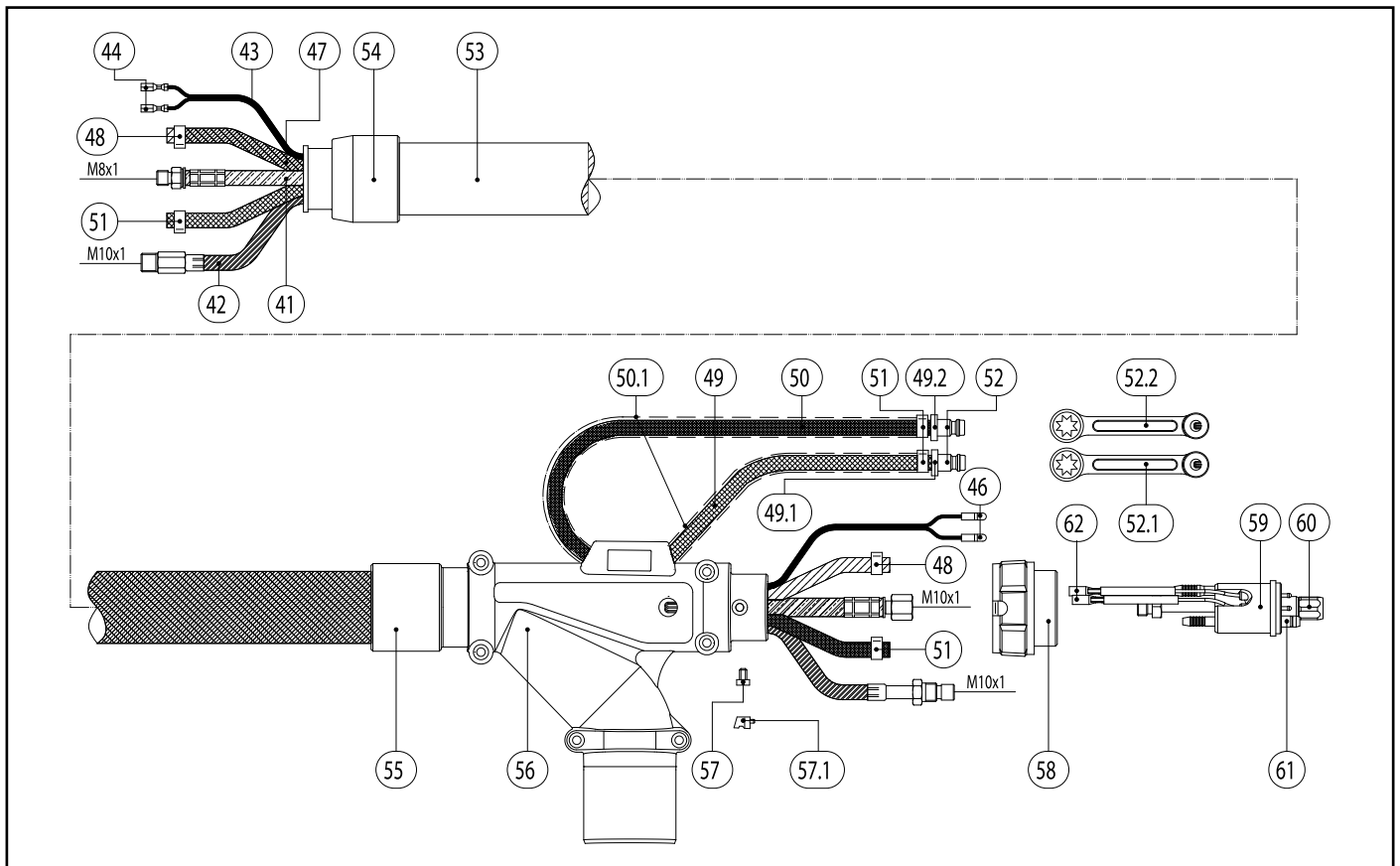
Angaben

Ident-Nr.

Waren- gruppe

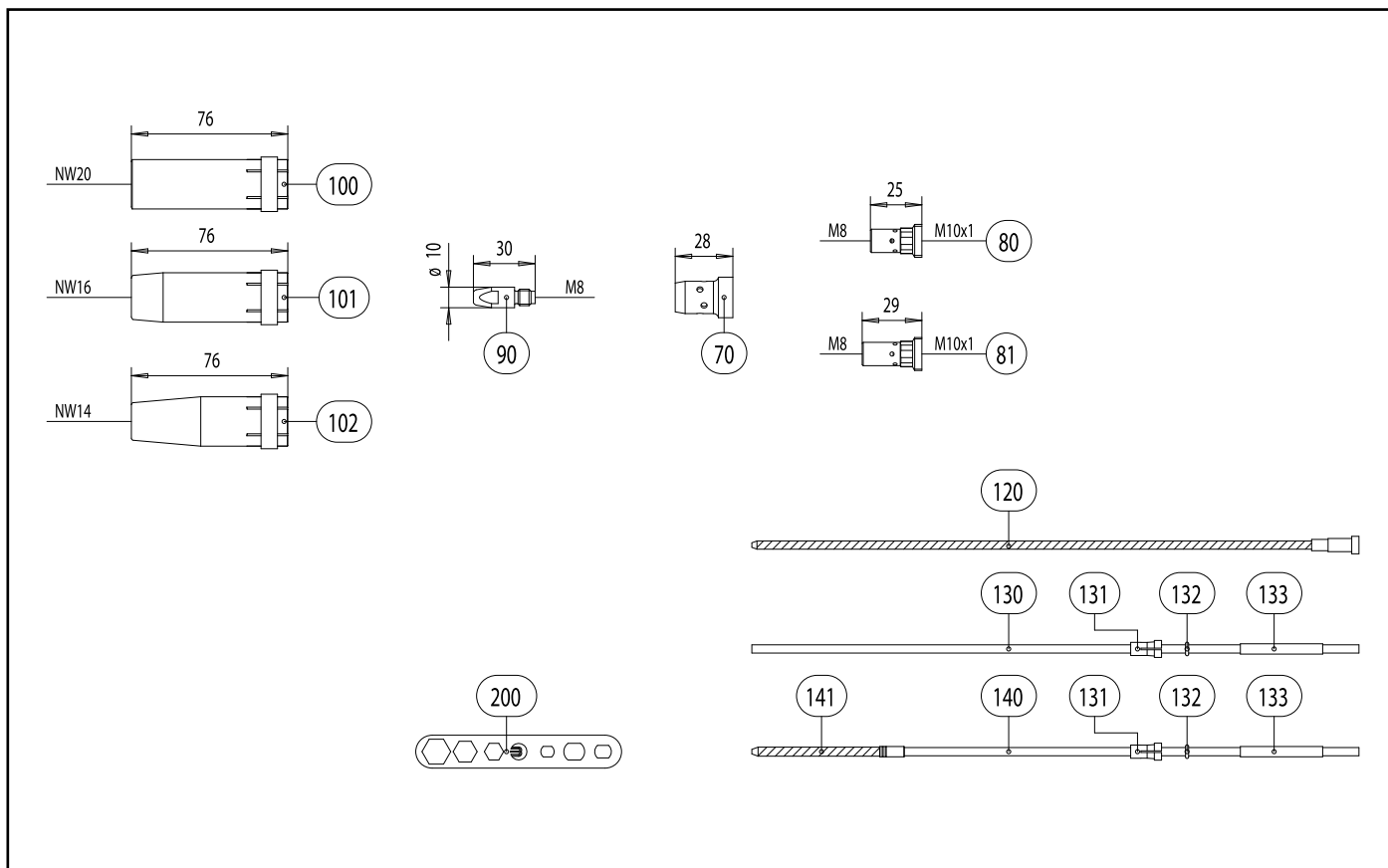
Pos.	Beschreibung	Angaben	Ident-Nr.	Waren- gruppe
	Brenner D (Absaugdüse mit Federklammer, Zuluftregler unten)			
	RAB GRIP 501 D; Zentralstecker WZ-2; 3,00 m		634.3003.1	1620
	RAB GRIP 501 D; Zentralstecker WZ-2; 4,00 m		634.3004.1	1620
	RAB GRIP 501 D; Zentralstecker WZ-2; 5,00 m		634.3005.1	1620
	Brenner (Absaugdüse mit Federklammer, Zuluftregler unten)			
	RAB GRIP 501; Zentralstecker WZ-2; 3,00 m		632.3003.1	1620
	RAB GRIP 501; Zentralstecker WZ-2; 4,00 m		632.3004.1	1620
	RAB GRIP 501; Zentralstecker WZ-2; 5,00 m		632.3005.1	1620
	Brenner D (Absaugdüse mit Quicklock, Zuluftregler oben)			
	RAB GRIP 501 D Quicklock; Zentralstecker WZ-2; 3,00 m		634.3030.1	1620
	RAB GRIP 501 D Quicklock; Zentralstecker WZ-2; 4,00 m		634.3031.1	1620
	RAB GRIP 501 D Quicklock; Zentralstecker WZ-2; 5,00 m		634.3032.1	1620
	Brenner (Absaugdüse mit Quicklock, Zuluftregler oben)			
	RAB GRIP 501 Quicklock; Zentralstecker WZ-2; 3,00 m		632.3015.1	1620
	RAB GRIP 501 Quicklock; Zentralstecker WZ-2; 4,00 m		632.3016.1	1620
	RAB GRIP 501 Quicklock; Zentralstecker WZ-2; 5,00 m		632.3017.1	1620
	Brennerhals (D-Ausführung)			
1	Brennerhals RAB GRIP 501 D; 45° gebogen		634.3001.1	1009
1.2	Isolierscheibe	VE 20 Stck.	030.0019	1095
1.3	Rohrbogen		600.2002	1095
	Brennerhals			
	Brennerhals RAB GRIP 501; 45° gebogen		632.3001.1	1009
	Isolierscheibe	VE 20 Stck.	030.0019	1095
	Rohrbogen RAB 501		632.2009	1095
	Absaugdüse			
2	Absaugdüse mit Federklammer (Typ 36, 501)		600.2044.1	1602

MIG/MAG-Rauchgas-Absaugbrenner RAB GRIP 501 / 501 D



Pos.	Beschreibung	Angaben	Ident-Nr.	Warengruppe
2.1	Absaugdüse (Trichter)		612.0023	1602
2.2	Federklammer		600.2028	1095
3	Absaugdüse mit Quicklock (Typ 36, 501)		600.3009.1	1602
Handgriff RAB GRIP Standard				
10	Handgriff RAB GRIP Standard (Zuluftregler unten)		180.0138.1	1095
10.1	Drucktaster 2-pol. GRIP		185.0101	9010
10.2	Schieber Zuluft RAB GRIP	VE 10 Stck.	400.1452.10	9010
Handgriff RAB GRIP ZO				
11	Handgriff RAB GRIP ZO (Zuluftregler oben)		180.0144.1	1095
11.1	Schieber Zuluft kpl.für RAB GRIP Handgriff ZO		400.1631.1	1095
11.2	Verschlusssteil	VE 10 Stck.	400.1496.10	1095
12	Zylinderschraube M4x23	VE 20 Stck.	400.1390.20	9010
Schlauchpaket				
41	Stromkabel ABIMIG® GRIP / RAB GRIP (PVC) für 3,00 m		115.0581	1012
41	Stromkabel ABIMIG® GRIP / RAB GRIP (PVC) für 4,00 m		115.0582	1012
41	Stromkabel ABIMIG® GRIP / RAB GRIP (PVC) für 5,00 m		115.0583	1012
42	Drahtförderschlauch RAB GRIP kpl. für 5,00 m		154.0002	1012
42	Drahtförderschlauch RAB GRIP kpl. für 3,00 m		154.0003	1012
42	Drahtförderschlauch RAB GRIP kpl. für 4,00 m		154.0004	1012
43	Steuerleitung 2-adrig	200 m	100.0019	4050
44	Kabelschuh	VE 20 Stck.	175.0022	9010
46	Stecker	VE 20 Stck.	175.0004	9010
47	Schlauch 30 schwarz Ø 4,9x1,5	100 m	109.0040	4050
48	Einohrklemme Ø 8,7 mm	VE 100 Stck.	171.0002	9010
49	Schlauch 47 blau Ø 5,5x1,5	100 m	109.0057	4050
49.1	Kennzeichnungsscheibe blau	VE 20 Stck.	501.2167	9010

MIG/MAG-Rauchgas-Absaugbrenner RAB GRIP 501 / 501 D



Pos. Beschreibung

Angaben

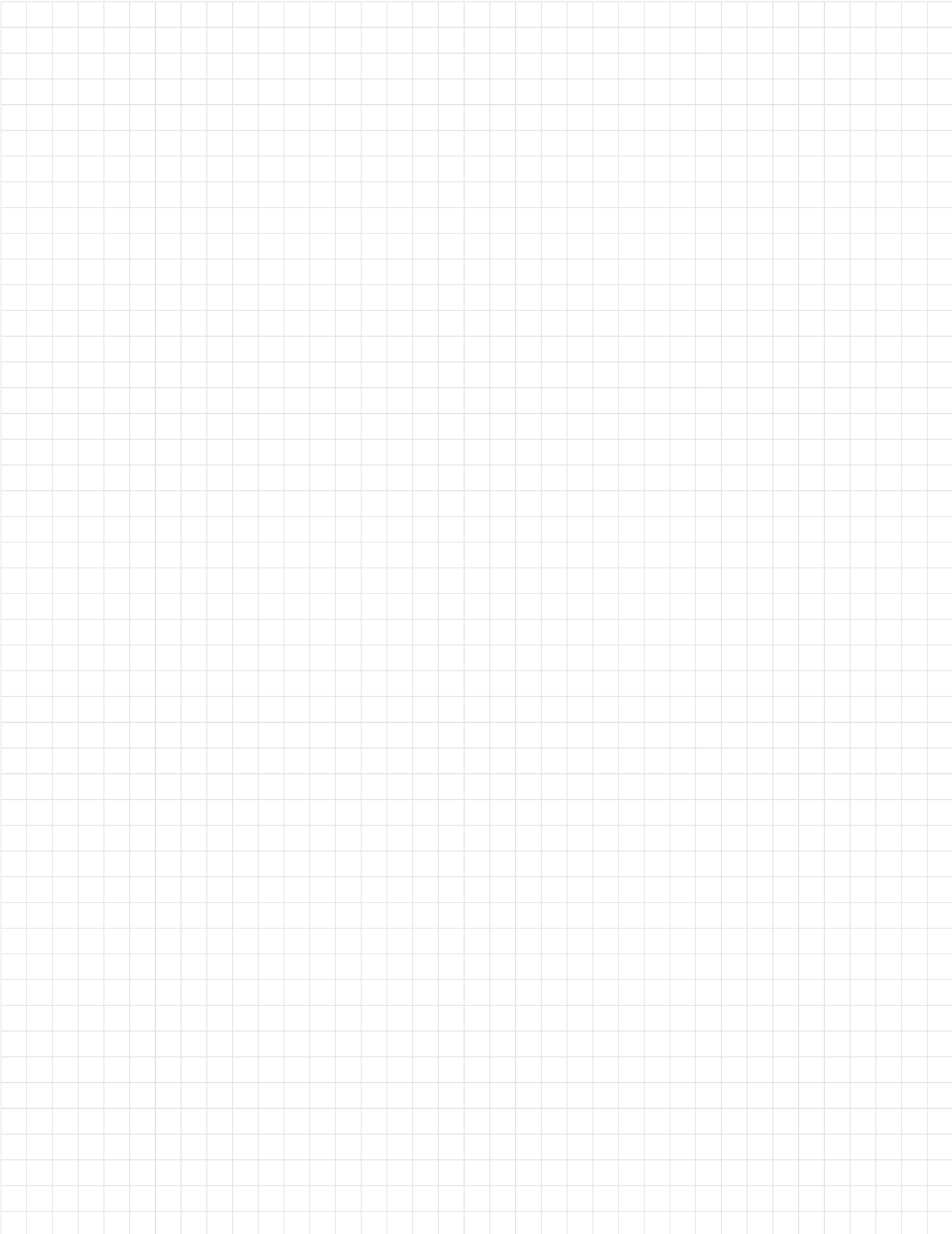
Ident-Nr.

Waren- gruppe

49.2	Kennzeichnungsscheibe rot	VE 20 Stck.	501.2166	9010
50	Schlauch 46 rot Ø 5,5x1,5 kpl. mit Stecknippel NW 5; 0,6 m		103.0114	1095
	Schlauch 46 rot Ø 5,5x1,5	100 m	109.0056	4050
50.1	Schutzschlauch NW 9,9	VE 10 Stck.	110.0053.10	1095
51	Einohrklemme Ø 9,0 mm mit Einlagering (Kennzeichnung 9,5)	VE 100 Stck.	173.0001	9010
52	Stecknippel NW 5 mm / Ø 6,0 mm	VE 20 Stck.	501.0114	9010
52.1	Verschlussgarnitur rot	VE 20 Stck.	501.2423	1095
52.2	Verschlussgarnitur blau	VE 20 Stck.	501.2424	1095
53	Schlauch 34 schwarz LW 38 R	30 m	109.0044	4050
54	Anschlusschülse RAB GRIP 240 / 501		600.0080	1095
55	Anschluss kpl. LW 38 für RAB GRIP		600.3006.1	1095
56	Anschlussgehäuse kpl. Für RAB GRIP		501.2591.1	1095
57	Zylinderkopfschraube M4x6	VE 20 Stck.	000.0552	9010
57.1	Verschlusskappe 1	VE 20 Stck.	500.0251	9010
58	Anschlussmutter M33x2		500.0213	9010
59	Zentralstecker WZ-2		501.0015	9010
60	Überwurfmutter M10x1	VE 10 Stck.	501.0082	9010
61	O-Ring 4x1	VE 20 Stck.	165.0002	9010
62	Buchse	VE 20 Stck.	175.0003	9010
Verschleißteile RAB GRIP 501 / 501 D				
70	Gasverteiler, weiß	VE 10 Stck.	030.0145	1032
70	Gasverteiler, long life	VE 10 Stck.	030.0037	1032
70	Gasverteiler, Keramik	VE 10 Stck.	030.0190	1032
Verschleißteile RAB GRIP 501 D				
80	Düsenstock M8; 25,0 mm (kurz)	VE 10 Stck.	142.0022	1033
81	Düsenstock M8; 29,0 mm (lang)	VE 10 Stck.	142.0027	1033

MIG/MAG-Rauchgas-Absaugbrenner RAB GRIP 501 / 501 D

Pos.	Beschreibung	Angaben	Ident-Nr.	Waren- gruppe
Verschleißteile RAB GRIP 501 / 501 D				
90	Stromdüse M8 E-Cu; Ø 1,0 (10x30)	VE 10 Stck.	140.0313	1030
90	Stromdüse M8 E-Cu; Ø 1,2 (10x30)	VE 10 Stck.	140.0442	1030
90	Stromdüse M8 E-Cu; Ø 1,6 (10x30)	VE 10 Stck.	140.0587	1030
90	Stromdüse M8 CuCrZr; Ø 1,0 (10x30)	VE 10 Stck.	140.0316	1031
90	Stromdüse M8 CuCrZr; Ø 1,2 (10x30)	VE 10 Stck.	140.0445	1031
90	Stromdüse M8 CuCrZr; Ø 1,6 (10x30)	VE 10 Stck.	140.0590	1031
90	Stromdüse M8 E-Cu; Ø 1,0 für Aludraht (10x30)	VE 10 Stck.	141.0008	1030
90	Stromdüse M8 E-Cu; Ø 1,2 für Aludraht (10x30)	VE 10 Stck.	141.0015	1030
90	Stromdüse M8 E-Cu; Ø 1,6 für Aludraht (10x30)	VE 10 Stck.	141.0022	1030
90	Stromdüse M8 CuCrZr versilbert; Ø 1,0 (10x30)	VE 10 Stck.	147.0316	1031
90	Stromdüse M8 CuCrZr versilbert; Ø 1,2 (10x30)	VE 10 Stck.	147.0445	1031
90	Stromdüse M8 CuCrZr versilbert; Ø 1,6 (10x30)	VE 10 Stck.	147.0590	1031
100	Gasdüse; zylindrisch; NW Ø 20,0	VE 10 Stck.	145.0051	1037
101	Gasdüse; konisch; NW Ø 16,0	VE 10 Stck.	145.0085	1037
102	Gasdüse; stark konisch; NW Ø 14,0	VE 10 Stck.	145.0132	1037
120	Führungsspirale blank; 2,0/4,5; Draht-Ø 1,0-1,2; für 3,00 m		122.0031	1034
120	Führungsspirale blank; 2,0/4,5; Draht-Ø 1,0-1,2; für 4,00 m		122.0036	1034
120	Führungsspirale blank; 2,0/4,5; Draht-Ø 1,0-1,2; für 5,00 m		122.0039	1034
120	Führungsspirale blank; 2,5/4,5; Draht-Ø 1,6; für 3,00 m		122.0056	1034
120	Führungsspirale blank; 2,5/4,5; Draht-Ø 1,6; für 4,00 m		122.0060	1034
120	Führungsspirale blank; 2,5/4,5; Draht-Ø 1,6; für 5,00 m		122.0063	1034
130	PTFE-Seele 2,0/4,0; rot; Draht-Ø 1,0-1,2; für 3,00 m		126.0021	1034
130	PTFE-Seele 2,0/4,0; rot; Draht-Ø 1,0-1,2; für 4,00 m		126.0026	1034
130	PTFE-Seele 2,0/4,0; rot; Draht-Ø 1,0-1,2; für 5,00 m		126.0028	1034
130	PTFE-Seele 2,7/4,7; gelb; Draht-Ø 1,6; für 3,00 m		126.0039	1034
130	PTFE-Seele 2,7/4,7; gelb; Draht-Ø 1,6; für 4,00 m		126.0042	1034
130	PTFE-Seele 2,7/4,7; gelb; Draht-Ø 1,6; für 5,00 m		126.0045	1034
130	Kohle-PTFE-Seele 2,0/4,0; Draht-Ø 1,0-1,2; für 3,00 m		127.0005	1034
130	Kohle-PTFE-Seele 2,0/4,0; Draht-Ø 1,0-1,2; für 4,00 m		127.0007	1034
130	Kohle-PTFE-Seele 2,0/4,0; Draht-Ø 1,0-1,2; für 5,00 m		127.0008	1034
130	Kohle-PTFE-Seele 2,7/4,7; Draht-Ø 1,6; für 3,00 m		127.0010	1034
130	Kohle-PTFE-Seele 2,7/4,7; Draht-Ø 1,6; für 4,00 m		127.0012	1034
130	Kohle-PTFE-Seele 2,7/4,7; Draht-Ø 1,6; für 5,00 m		127.0013	1034
131	Haltenippel für Seele mit Außendurchmesser 4,0	VE 20 Stck.	131.0001	1095
131	Haltenippel für Seele mit Außendurchmesser 4,7	VE 20 Stck.	131.0002	1095
132	O-Ring 3,5x1,5	VE 20 Stck.	165.0008	9010
133	Führungrohr für Seelen bis Außendurchmesser 4,0 (200 mm)	VE 10 Stck.	129.0461	1095
140	Kombidrahtführung PA/Messing; Draht-Ø 1,0-1,2; für 3,00 m		128.M002	1034
140	Kombidrahtführung PA/Messing; Draht-Ø 1,0-1,2; für 4,00 m		128.M003	1034
140	Kombidrahtführung PA/Messing; Draht-Ø 1,0-1,2; für 5,00 m		128.M004	1034
141	Messingspirale für Kombidrahtführung mit Hülse konfektioniert 200 mm	VE 10 Stck.	001.0305	1095
200	Mehrfachschlüssel Standard		191.0001	9010



Rauchgas-Absauggeräte FES-200 / FES-200 W3

„Die Luft ist rein“

Mobil, leistungsstark und einfach in der Handhabung! Das Absauggerät FES-200 – für bestmögliches Absaugen von Schweißrauch mit Rauchgas-Absaugbrennern direkt am Ort der Entstehung. Als W3-Ausführung zugelassen für alle CrNi-Stähle!

Die Hochvakuumgeräte FES-200 bzw. FES-200 W3 bilden gemeinsam mit den RAB GRIP-Brennern das ideale System, um den Schweißrauch direkt zu erfassen und abzusaugen. So werden der Schweißer und seine Umgebung bestens geschützt.

- Bei kompakter Bauweise nur ca. 23 kg Gewicht
- Automatische Start-/Stopp-Funktion in Grundausstattung enthalten
- Integrierte manuelle Abreinigung des Permanentfilters für lange Nutzungsdauer
- Verschmutzungsanzeige des Filters – reinigen, nur wenn nötig
- Als FES-200 W3 mit IFA zertifizierter W3-Zulassung



Technische Daten

Rauchgas-Absauggeräte „FES-200“ und „FES-200 W3“

	FES-200	FES-200 W3
Abmessungen:	Länge 500 mm; Breite 210 mm; Höhe 590 mm	Länge 630 mm; Breite 210 mm; Höhe 590 mm
Gewicht:	ca. 23 kg	ca. 23,5 kg
Max. Luftstrom:	200 m ³	200 m ³
Anschlussdurchmesser:	50 mm	50 mm
Max. Unterdruck:	19000 Pa	19000 Pa
Spannung:	115 V / 230 V	230 V
Motorleistung:	1,1 kW	1,1 kW
Filter:	Permanentfilter Staubklasse M, 0,8 m ²	Permanentfilter Staubklasse H13, 0,8 m ²

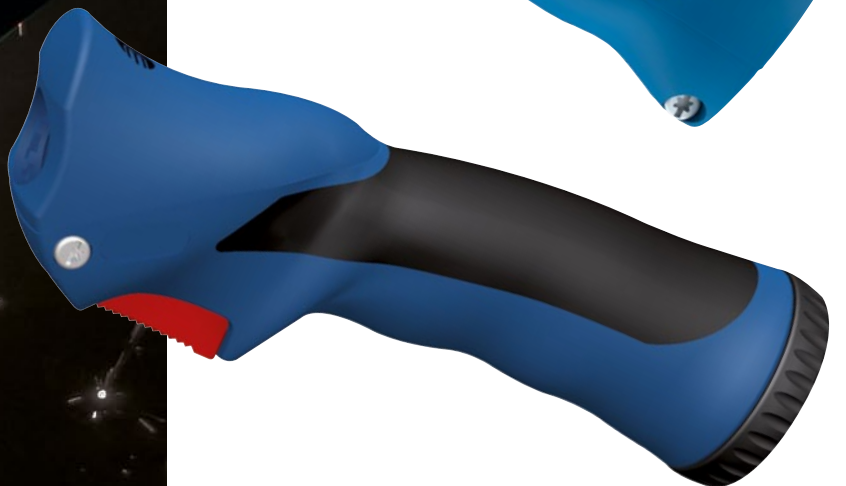
Rauchgas-Absauggeräte FES-200 / FES-200 W3



Pos.	Beschreibung	Angaben	Ident-Nr.	Waren- gruppe
Rauchgasabsauggerät				
1	Rauchgas-Absauggerät FES-200 (230 V)		601.0001.1	7020
	Rauchgas-Absauggerät FES-200 (110 V)		601.0002.1	7020
2	Rauchgas-Absauggerät FES-200 W3 (230 V)		601.0034.1	7020
Ersatz- und Verschleißteile				
3	Kohlenbürste 230 V		601.0005.1	7021
3	Kohlenbürste 110 V		601.0017.1	7021
4	Filterpatrone FES-200, Ø = 150 x 325 mm		601.0008.1	7021
4	Filterpatrone FES-200 W3, Ø = 150 x 325 mm		601.0048.1	7021
Zubehör				
5	Schlauch mit Muffen		601.0015.1	7021
6	Verbindungsstück (Verbindung von zwei Absaugschläuchen)		601.0046.1	7021
7	Start/Stop-Zange, 7-polig		601.0020.1	7021
o.Abb.	Start/Stop-Zange, 4-polig		601.0041.1	7021
8	Staubsammelbeutel (ohne Schublade)	VE 10 Stck.	601.0021.10	7021
9	Abluftkasten FES-200		601.0023.1	7021
10	Adapterring FES-200 / RAB Plus (50 / 44 mm)		601.0031.1	7021

MIG/MAG-Handgriffe und Ansteuermodule

**MB GRIP /
ABIMIG® GRIP /
ABIMIG® A T LW /
RAB GRIP**



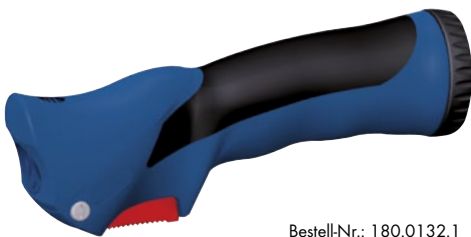
Handgriffe und Ansteuermodule MB GRIP / ABIMIG® GRIP

1. Handgriff Typ MB GRIP



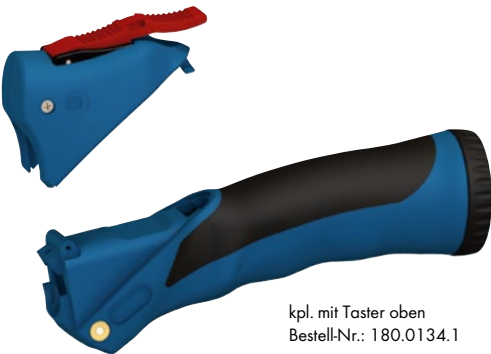
Bestell-Nr.: 180.0127

2. Handgriff Typ ABIMIG® GRIP S



Bestell-Nr.: 180.0132.1

3. Handgriff Typ ABIMIG® GRIP TO



kpl. mit Taster oben
Bestell-Nr.: 180.0134.1

5. Adapter



für alle Brenntypen MB ERGO / MB GRIP / ABIMIG® GRIP 155-355
zur Verwendung der Handgriffe Typ ABIMIG® GRIP / ABIMIG® GRIP SH /
ABIMIG® GRIP TO
Bestell-Nr.: 400.1341.1

4. Handgriff Typ ABIMIG® GRIP SH

4.01



BIS-01L
Ansteuermodul mit Potentiometer
links 10 kΩ

4.02



BIS-01R
Ansteuermodul mit Potentiometer
rechts 10 kΩ

4.03



BIS-02
Ansteuermodul mit Potentiometer links
10 kΩ LED für Migatronik

4.04



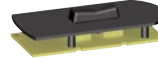
BIS-06
Ansteuermodul mit Taster und 4 LED

4.05



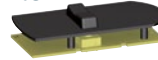
BIS-07B
Ansteuermodul Up/Down 7-Segment
Wippe quer

4.06



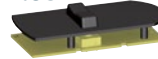
BIS-10A
Ansteuermodul Up/Down Wippe längs

4.07



BIS-10B
Ansteuermodul Up/Down Wippe quer

4.08



BIS-10D
Ansteuermodul Up/Down Wippe quer
für Fronius

4.9



BIS-13A
Ansteuermodul Up/Down 2x Wippe längs
für EWM

4.10



BIS-18
Ansteuermodul Up/Down 2x Taster
für Cloos

4.11

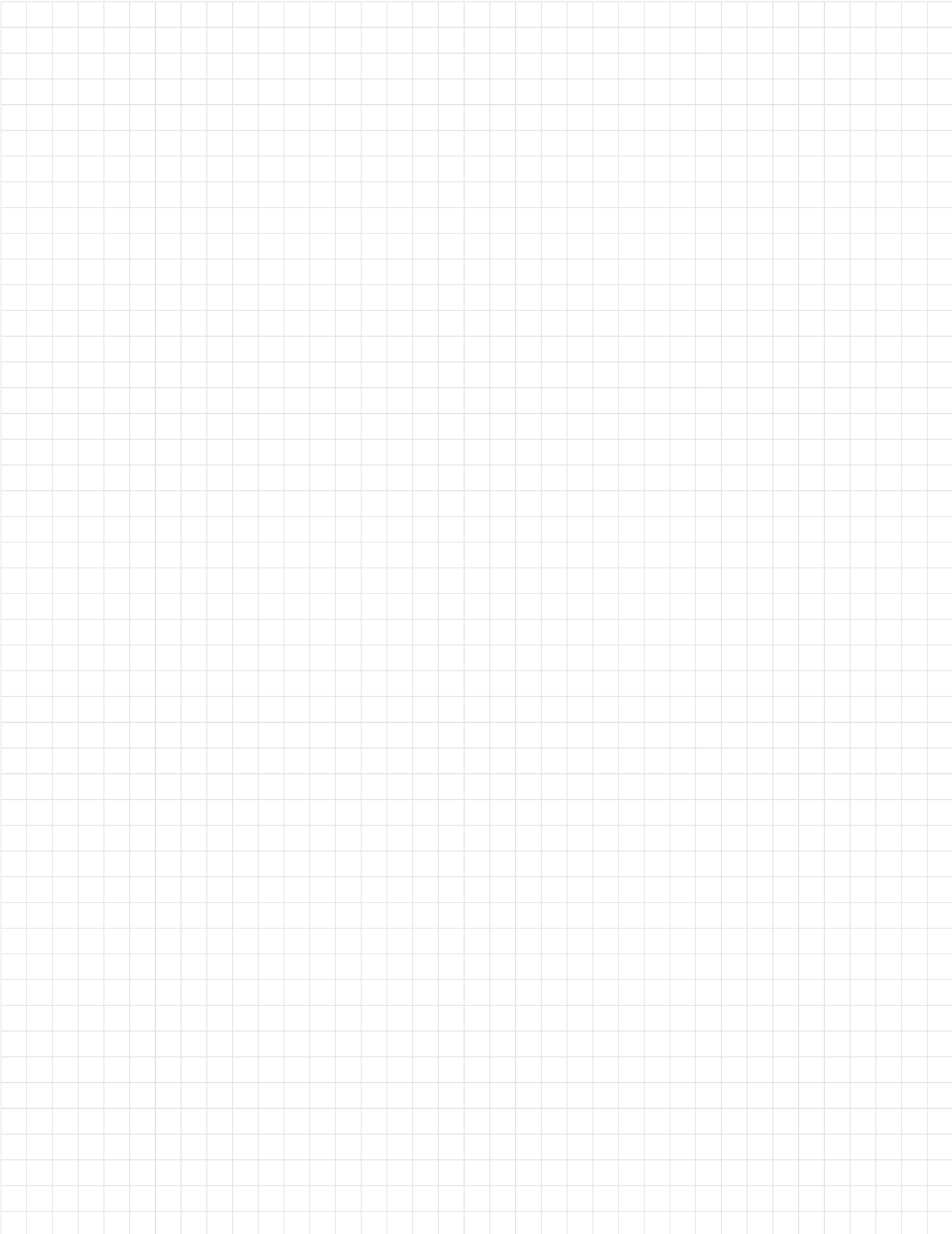


BIS-19
Ansteuermodul Taster 3-Step



inkl. Aufbau für Ansteuermodule
Bestell-Nr.: 180.0133.1

Bitte beachten Sie: Alle in diesem Katalog genannten Warenzeichen sind Eigentum der jeweiligen Firmen.



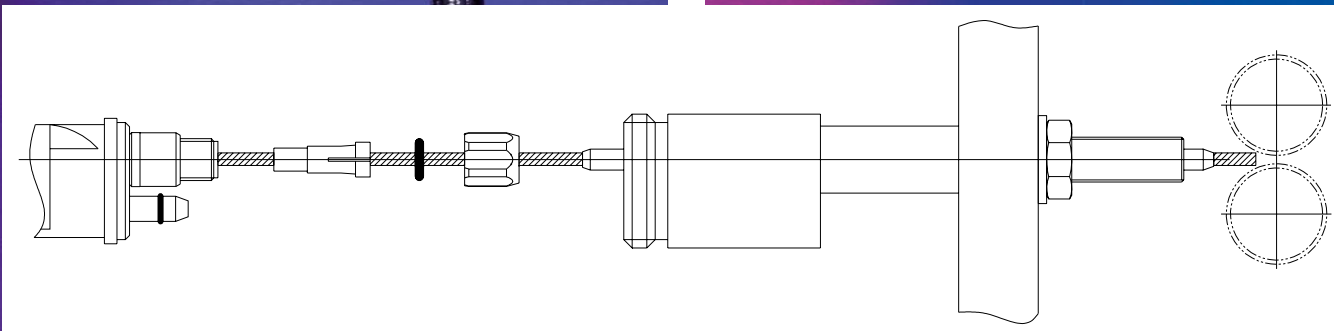
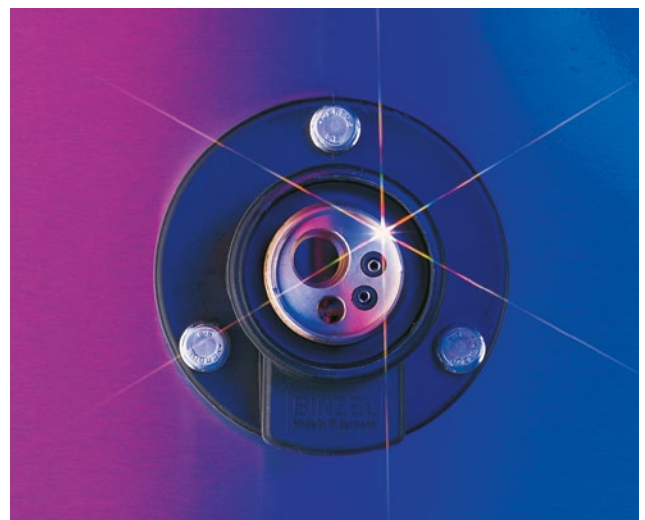
Zentralbuchsen und -stecker-System

„Die universelle Verbindung“

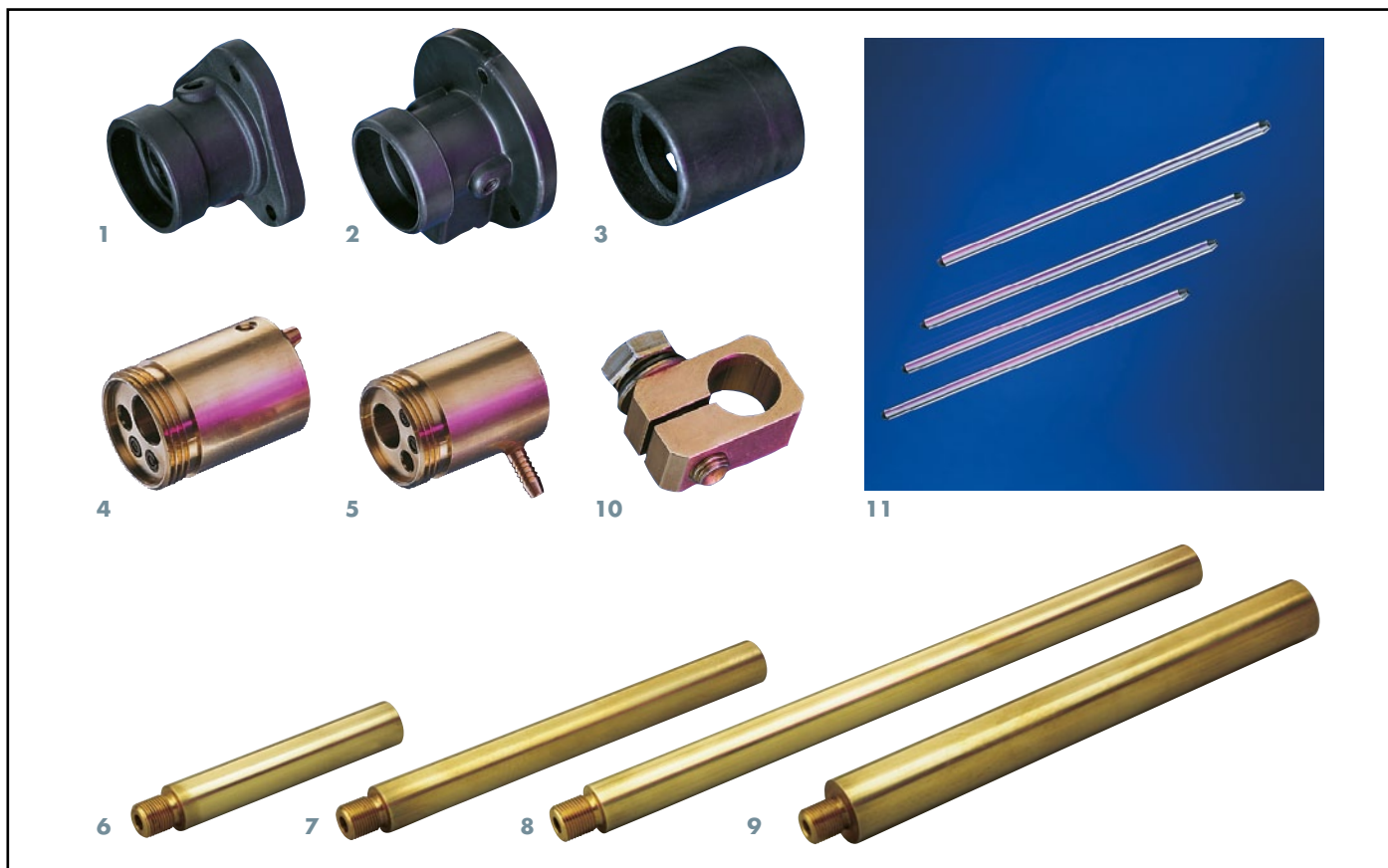
Seit über 40 Jahren die gängige Industrie-Norm für Anschlussysteme bei luft- und flüssiggekühlten MIG/MAG-Schweißanlagen: die Zentralbuchse und der Zentralstecker original von ABICOR BINZEL.

Jede Schweißanlage unterscheidet sich in ihrer Konstruktion und auch die Drahtvorschubsysteme variieren in ihren Baumaßen. Allen ist jedoch eines gemein – es gibt die passende Zentralbuchse von ABICOR BINZEL.

Wir haben weit über 500 verschiedene Zentralbuchsentypen gelistet. Nennen Sie uns Ihr Fabrikat und den Typ des Drahtvorschubgerätes bzw. der Kompaktanlage, und wir liefern den passenden Anschluss. Sollte es trotzdem einmal ein Anpassungsproblem geben: Setzen Sie sich mit uns in Verbindung – wir kümmern uns darum.



Zentralbuchsen und -stecker-System



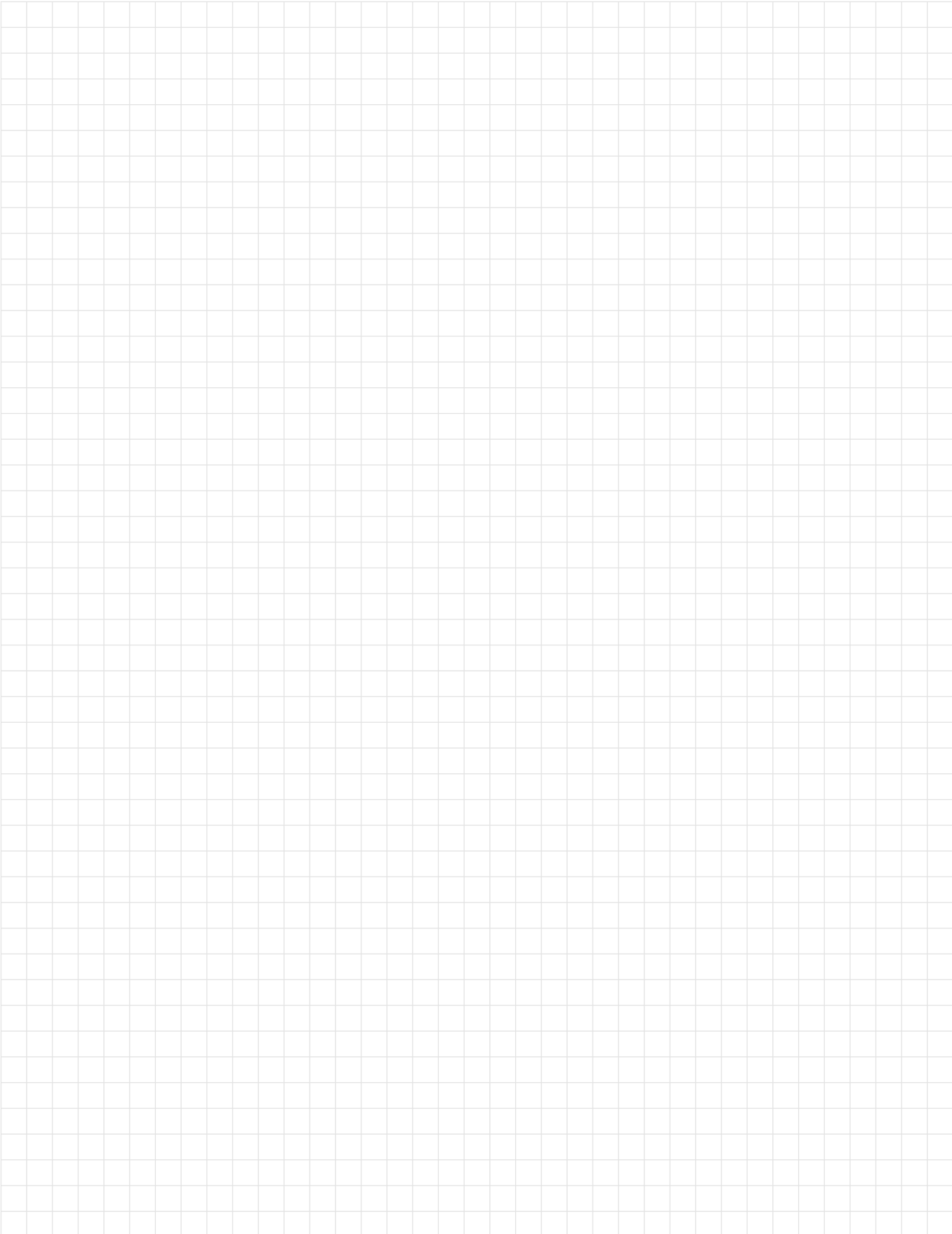
Pos. Beschreibung

Angaben

Ident-Nr.

Waren- gruppe

Pos.	Beschreibung	Angaben	Ident-Nr.	Waren- gruppe
Isolierflansche				
	Isolierflansch Ø 120 mm		501.0602	1095
1	Isolierflansch 85 mm, dreieckig		501.2381	1095
2	Isolierflansch Ø 85 mm		501.0616	1095
3	Isolierflansch Ø 50 mm		501.0588	1095
o. Abb.	Isolierflansch 60 mm, viereckig		501.2308	1095
Messingkörper				
4	Messingkörper (Gas axial)		501.0168	1095
5	Messingkörper (Gas radial)		501.0169	1095
o. Abb.	Buchse mit Steuerleitung 600 mm (weiß)		501.0183	1095
o. Abb.	Buchse mit Steuerleitung 600 mm (braun)		501.2020	1095
Zwischenanschlüsse				
6	Rohling Ø 16 (100 mm)		501.2191	1095
7	Rohling Ø 16 (170 mm)		501.2192	1095
8	Rohling Ø 16 (250 mm)		501.2193	1095
9	Rohling Ø 22 (200 mm)		501.2190	1095
Stromklemme				
10	Stromklemme		501.0280	1095
Kapillarrohre				
	Kapillarrohr für Draht Ø 1,0 mm (Ø = 1,5x 5,0 mm / Länge = 200 mm)	VE 5 Stck.	129.0164	1095
	Kapillarrohr für Draht Ø 1,0 mm (Ø = 1,5x 5,0 mm / Länge = 300 mm)	VE 10 Stck.	129.0187	1095
	Kapillarrohr für Draht Ø 1,0 mm (Ø = 1,5x 5,0 mm / Länge = 500 mm)	VE 10 Stck.	129.0189	1095
	Kapillarrohr für Draht Ø 1,0 mm (Ø = 1,5x 5,0 mm / Länge = 1000 mm)		129.0107	1095
	Kapillarrohr für Draht Ø 1,6 mm (Ø = 2,0x 5,0 mm / Länge = 200 mm)	VE 10 Stck.	129.0313	1095
	Kapillarrohr für Draht Ø 1,6 mm (Ø = 2,0x 5,0 mm / Länge = 300 mm)	VE 5 Stck.	129.0357	1095
	Kapillarrohr für Draht Ø 1,6 mm (Ø = 2,0x 5,0 mm / Länge = 500 mm)	VE 10 Stck.	129.0361	1095



Ersatzteilliste (numerisch)



Ersatzteilliste (numerisch)

Ident-Nr.	Beschreibung	Angaben	Waren- gruppe
000.0552	Zylinderkopfschraube M4x6	VE 20 Stck.	9010
000.0556	Flachkopfschraube M4x12	VE 20 Stck.	9010
000.0558	Zylinderkopfschraube M4x20	VE 20 Stck.	9010
001.0009	Sechskantmutter M10x1	VE 10 Stck.	9010
001.0305	Messingspirale für Kombidrahtführung mit Hülse konfektioniert 200 mm	VE 10 Stck.	1095
002.0009	Brennerhals MB 15 AK; 50° gebogen		1007
002.0029	Brennerhals MB 15 AK; flexibel		1007
002.0050	Schutzhülse	VE 10 Stck.	1095
002.0058	Haltefeder	VE 100 Stck.	1095
002.0078	Gasdüsenträger		1095
002.0449	MB 15 AK; ERGO; Zentralstecker KZ-2; 3,00 m		1006
002.0450	MB 15 AK; ERGO; Zentralstecker KZ-2; 4,00 m		1006
002.0451	MB 15 AK; ERGO; Zentralstecker KZ-2; 5,00 m		1006
002.0604	MB 15 AK GRIP; Zentralstecker KZ-2; 3,00 m		1008
002.0605	MB 15 AK GRIP; Zentralstecker KZ-2; 4,00 m		1008
002.0606	MB 15 AK GRIP; Zentralstecker KZ-2; 5,00 m		1008
003.0013	Haltefeder	VE 100 Stck.	1095
004.0012	Brennerhals MB 25 AK; 50° gebogen		1007
004.0032	Brennerhals MB 25 AK; flexibel		1007
004.0312	MB 25 AK; ERGO; Zentralstecker KZ-2; 3,00 m		1006
004.0313	MB 25 AK; ERGO; Zentralstecker KZ-2; 4,00 m		1006
004.0314	MB 25 AK; ERGO; Zentralstecker KZ-2; 5,00 m		1006
004.0510	MB 25 AK GRIP; Zentralstecker KZ-2; 3,00 m		1008
004.0511	MB 25 AK GRIP; Zentralstecker KZ-2; 4,00 m		1008
004.0512	MB 25 AK GRIP; Zentralstecker KZ-2; 5,00 m		1008
004.0638.1	COMBI-Brennerhals A T 255K TM kpl.; 45°; X=125, Y=75; Gasdüse geschraubt		1306
004.0639.1	COMBI-Brennerhals A T 255K T kpl.; 45°; X=125, Y=75; Gasdüse geschraubt		1306
004.0640.1	COMBI-Brennerhals A T 255 TM kpl.; 45°; X=160, Y=85; Gasdüse geschraubt		1306
004.0641.1	COMBI-Brennerhals A T 255 T kpl.; 45°; X=160, Y=85; Gasdüse geschraubt		1306
004.0642.1	COMBI-Brennerhals A T 255 TM kpl.; 60°; X=135, Y=105; Gasdüse geschraubt		1306
004.0643.1	COMBI-Brennerhals A T 255 T kpl.; 60°; X=135, Y=105; Gasdüse geschraubt		1306
004.0644.1	COMBI-Brennerhals A T 255L TM kpl.; 45°; X=185, Y=95; Gasdüse geschraubt		1306
004.0645.1	COMBI-Brennerhals A T 255L T kpl.; 45°; X=185, Y=95 Gasdüse geschraubt		1306
004.0646.1	COMBI-Brennerhals A T 255 T8 FLEX kpl.; X=250; Gasdüse geschraubt		1306
004.D624.5	Düsenstock M14/M6/51	VE 5 Stck.	1533
004.D763.5	Düsenstock D15/M8/53 für gesteckte Gasdüse	VE 5 Stck.	1533
004.D785	Brennerhals ABIMIG® MT 255 T8M; 45° gebogen		1306
004.D826.1	Brennerhals ABIMIG® A T 255 T8 FLEX; X=567; Gasdüse geschraubt		1306
004.D831.1	Brennerhals ABIMIG® A 255 LW; 45° gebogen		1306
004.D837.1	Brennerhals ABIMIG® A T 255K T; 45°; X=125, Y=75; Gasdüse geschraubt		1306
004.D842.1	Brennerhals ABIMIG® A T 255 TM; 45°; X=160, Y=85; Gasdüse geschraubt		1306
004.D845.1	Brennerhals ABIMIG® A T 257 T; 45°; X=160, Y=85; Gasdüse gesteckt		1306
004.D846.1	Brennerhals ABIMIG® A T 257 TM; 45°; X=160, Y=85; Gasdüse gesteckt		1306
004.D850.1	ABIMIG® A T 255 LW; T45°; Zentralstecker KZ-2; 3,00 m		1323
004.D851.1	ABIMIG® A T 255 LW; T45°; Zentralstecker KZ-2; 4,00 m		1323
004.D852.1	ABIMIG® A T 255 LW; T45°; Zentralstecker KZ-2; 5,00 m		1323
004.D860.1	Brennerhals ABIMIG® A T 255 TM; 60°; X=135, Y=105; Gasdüse geschraubt		1306
004.D894.1	ABIMIG® A T G 255 LW; Zentralstecker KZ-2; 3,00 m		1325
004.D895.1	ABIMIG® A T G 255 LW; Zentralstecker KZ-2; 4,00 m		1325
004.D896.1	ABIMIG® A T G 255 LW; Zentralstecker KZ-2; 5,00 m		1325

Ersatzteilliste (numerisch)

Ident-Nr.	Beschreibung	Angaben	Waren- gruppe
004.D907.1	Brennerhals ABIMIG® A T 255 T; 60°; X=135, Y=106; Gasdüse geschraubt		1306
004.D912.1	Brennerhals ABIMIG® A T 255K TM; 45°; X=125; Y=75; Gasdüse geschraubt		1306
004.D915.1	Brennerhals ABIMIG® A T 257K T; 45°; X=125, Y=75; Gasdüse gesteckt		1306
004.D916.1	Brennerhals ABIMIG® A T 257K TM; 45°; X=125, Y=75; Gasdüse gesteckt		1306
004.D917.1	Brennerhals ABIMIG® A T 257 T; 60°; X=135, Y=105; Gasdüse gesteckt		1306
004.D918.1	Brennerhals ABIMIG® A T 257 TM; 60°; X=135, Y=105; Gasdüse gesteckt		1306
004.D919.1	Brennerhals ABIMIG® A T 255 T; 45°; X=185, Y=95; Gasdüse geschraubt		1306
004.D924.1	Brennerhals ABIMIG® A T 255 TM; 45°; X=185, Y=95; Gasdüse geschraubt		1306
004.D927.1	Brennerhals ABIMIG® A T 257 T; 45°; X=185, Y=95; Gasdüse gesteckt		1306
004.D928.1	Brennerhals ABIMIG® A T 257 TM; 45°; X=185, Y=95; Gasdüse gesteckt		1306
006.0131.1	COMBI-Brennerhals A T 155 K T kpl.; 45°; X=105, Y=55; M6; Gasdüse geschraubt		1306
006.0132.1	COMBI-Brennerhals A T 155 T kpl.; 45°; X=125; Y=70; M6; Gasdüse geschraubt		1306
006.0133.1	COMBI-Brennerhals A T 155 T8 FLEX kpl.; X=248; M6; Gasdüse geschraubt		1306
006.D719.5	Düsenstock M12/M6/35 US	VE 5 Stck.	1533
006.D802.1	Brennerhals ABIMIG® A T 155 T8 FLEX; X248; M6; Gasdüse geschraubt		1306
006.D804.1	Brennerhals ABIMIG® A 155 LW; 45° gebogen		1306
006.D810.1	ABIMIG® A T 155 LW; T45°; Zentralstecker KZ-2; 3,00 m		1323
006.D811.1	ABIMIG® A T 155 LW; T45°; Zentralstecker KZ-2; 4,00 m		1323
006.D812.1	ABIMIG® A T 155 LW; T45°; Zentralstecker KZ-2; 5,00 m		1323
006.D841.1	ABIMIG® A T G 155 LW; Zentralstecker KZ-2; 3,00 m		1323
006.D842.1	ABIMIG® A T G 155 LW; Zentralstecker KZ-2; 4,00 m		1323
006.D843.1	ABIMIG® A T G 155 LW; Zentralstecker KZ-2; 5,00 m		1323
006.D848.1	Brennerhals ABIMIG® A T 155 K T; 45°; X=105, Y=55; M6; Gasdüse geschraubt		1306
012.0001	Brennerhals MB 24 KD; 50° gebogen		1007
012.0103	MB 24 KD; ERGO; Zentralstecker KZ-2; 3,00 m		1006
012.0104	MB 24 KD; ERGO; Zentralstecker KZ-2; 4,00 m		1006
012.0105	MB 24 KD; ERGO; Zentralstecker KZ-2; 5,00 m		1006
012.0183	Gasverteiler, weiß	VE 10 Stck.	1032
012.0243	Gasverteiler, Silikongummi	VE 10 Stck.	1032
012.0251	MB 24 KD GRIP; Zentralstecker KZ-2; 3,00 m		1008
012.0252	MB 24 KD GRIP; Zentralstecker KZ-2; 4,00 m		1008
012.0253	MB 24 KD GRIP; Zentralstecker KZ-2; 5,00 m		1008
012.D122	Brennerhals ABIMIG® MT 255 T8M; gerade		1508
013.0001	Brennerhals RB 61 GD; 35° gebogen		1014
013.0030	Gasverteiler	VE 10 Stck.	1032
013.0053	RB 61 GD; Industrie-Handgriff; Zentralstecker RGZ-2; 3,00 m		1013
013.0054	RB 61 GD; Industrie-Handgriff; Zentralstecker RGZ-2; 4,00 m		1013
013.0097	Gasverteiler, Keramik	VE 10 Stck.	1032
014.0006	Brennerhals MB 36 KD; 50° gebogen		1014
014.0023	Gasverteiler, Keramik	VE 10 Stck.	1032
014.0026	Gasverteiler, long life	VE 10 Stck.	1032
014.0143	MB 36 KD; ERGO; Zentralstecker KZ-2; 3,00 m		1015
014.0144	MB 36 KD; ERGO; Zentralstecker KZ-2; 4,00 m		1015
014.0145	MB 36 KD; ERGO; Zentralstecker KZ-2; 5,00 m		1015
014.0261	Gasverteiler, weiß	VE 10 Stck.	1032
014.0334	MB 36 KD GRIP; Zentralstecker KZ-2; 3,00 m		1016
014.0335	MB 36 KD GRIP; Zentralstecker KZ-2; 4,00 m		1016
014.0336	MB 36 KD GRIP; Zentralstecker KZ-2; 5,00 m		1016
014.0467.1	COMBI-Brennerhals A T 305K TM kpl.; 45°; X=135, Y=75; Gasdüse geschraubt		1308
014.0468.1	COMBI-Brennerhals A T 305K T8M kpl.; 45°; X=135, Y=75; Gasdüse geschraubt		1308

Ersatzteilliste (numerisch)

Ident-Nr.	Beschreibung	Angaben	Waren- gruppe
014.0469.1	COMBI-Brennerhals A T 305/355K TM kpl.; 45°; X=160, Y=85; Gasdüse geschraubt		1308
014.0470.1	COMBI-Brennerhals A T 305/355K T8M kpl.; 45°; X=160, Y=85; Gasdüse geschraubt		1308
014.0471.1	COMBI-Brennerhals A T 305/355K TM kpl.; 60°; X=165, Y=110; Gasdüse geschraubt		1308
014.0472.1	COMBI-Brennerhals A T 305/355K T8M kpl.; 60°; X=165, Y=110; Gasdüse geschraubt		1308
014.0473.1	COMBI-Brennerhals A T 305/355K TM kpl.; 45°; X=185, Y=95; Gasdüse geschraubt		1308
014.0474.1	COMBI-Brennerhals A T 305/355K T8M kpl.; 45°; X=185, Y=95; Gasdüse geschraubt		1308
014.0475.1	COMBI-Brennerhals A T 305XL TM kpl.; 45°; X=350, Y=95; Gasdüse geschraubt		1308
014.0476.1	COMBI-Brennerhals A T 305XL T8M kpl.; 45°; X=350, Y=95; Gasdüse geschraubt		1308
014.0477.1	COMBI-Brennerhals A T 305XXL TM kpl.; 45°; X=500, Y=95; Gasdüse geschraubt		1308
014.0478.1	COMBI-Brennerhals A T 305XXL T8M kpl.; 45°; X=500, Y=95 Gasdüse geschraubt		1308
014.D745.5	Düsenstock M16/M8/52	VE 5 Stck.	1533
014.D808	Brennerhals ABIMIG® MT 355 T8M; 45° gebogen		1308
014.D812	Brennerhals ABIMIG® MT 355 T8M; gerade		1308
014.H129.5	Düsenstock D17/M8/53 für gesteckte Gasdüse	VE 5 Stck.	1533
014.H194.5	Düsenstock D17/M8/51 für gesteckte Gasdüse	VE 5 Stck.	1533
014.H279.1	Überwurfmutter M22x1,5		1595
014.H281.10	Schutzkappe (geteilt) D=14 für Halsmutter	VE 10 Stck.	1595
014.H282.10	Schutzkappe (geteilt) D=16 für Halsmutter	VE 10 Stck.	1595
014.H283.10	Schutzkappe (geteilt) D=18 für Halsmutter	VE 10 Stck.	1595
014.H354.1	Brennerrohranschluss M22x1,5 / M10x1		1595
014.H356.1	Brennerhals ABIMIG® A 305 LW; 45° gebogen		1308
014.H363.1	Brennerhals ABIMIG® A 355 LW; 45° gebogen		1308
014.H370.1	Brennerhals ABIMIG® A T 305/355 T8M; 45°; X=185, Y=95		1308
014.H374.1	Brennerhals ABIMIG® A T 305/355 TM; 45°; X=350, Y=95		1308
014.H380.1	Brennerhals ABIMIG® A T 305/355 TM; 45°; X=500, Y=95		1308
014.H387.1	Brennerhals ABIMIG® A T 307/357K TM; 45°; X=160, Y=85; Gasdüse gesteckt		1308
014.H388.1	Brennerhals ABIMIG® A T 307/357 TM; 45°; X=185, Y=95; Gasdüse gesteckt		1308
014.H389.1	Brennerhals ABIMIG® A T 307/357 T8M; 45°; X=185, Y=95; Gasdüse gesteckt		1308
014.H390.1	ABIMIG® A T 355 LW; TM45°; Zentralstecker KZ-2; 3,00 m		1324
014.H391.1	ABIMIG® A T 355 LW; TM45°; Zentralstecker KZ-2; 4,00 m		1324
014.H392.1	ABIMIG® A T 355 LW; TM45°; Zentralstecker KZ-2; 5,00 m		1324
014.H403.1	Brennerhals ABIMIG® A T 305K TM; 45°; X=130, Y=85		1308
014.H409.1	Brennerhals ABIMIG® A T 307K TM; 45°; X=135, Y=85; Gasdüse gesteckt		1308
014.H413.1	Brennerhals ABIMIG® A T 305/355 TM; 60°; X=165, Y=110		1308
014.H415.1	Brennerhals ABIMIG® A T 305/355 T8M; 60°; X=165, Y=110		1308
014.H544.1	ABIMIG® A T G 355 LW; Zentralstecker KZ-2; 3,00 m		1324
014.H545.1	ABIMIG® A T G 355 LW; Zentralstecker KZ-2; 4,00 m		1324
014.H546.1	ABIMIG® A T G 355 LW; Zentralstecker KZ-2; 5,00 m		1324
014.H555.1	Brennerhals ABIMIG® A T 355 T8M; 45°; X=350, Y=95		1308
014.H560.1	Brennerhals ABIMIG® A T 355 T8M; 45°; X=500, Y=95		1308
014.H583.1	Brennerhals ABIMIG® A T 305K T8M; 45°; X=135, Y=75		1308
014.H587.1	Brennerhals ABIMIG® A T 307K T8M; 45°; X=135, Y=85; Gasdüse gesteckt		1308
014.H588.1	Brennerhals ABIMIG® A T 305/355K T8M; 45°; X=160, Y=85		1308
014.H592.1	Brennerhals ABIMIG® A T 307/357K T8M; 45°; X=160, Y=85; Gasdüse gesteckt		1308
014.H594.1	Brennerhals ABIMIG® A T 307/357K TM; 45°; X=165, Y=110; Gasdüse gesteckt		1308
014.H595.1	Brennerhals ABIMIG® A T 307/357 T8M; 60°; X=165, Y=110; Gasdüse gesteckt		1308
014.H596.1	Brennerhals ABIMIG® A T 307/357K T8M; 45°; X=165, Y=110; Gasdüse gesteckt		1308
014.H597.1	Brennerhals ABIMIG® A T 357 T8M; 45°; X=360, Y=95; Gasdüse gesteckt		1308
014.H598.1	Brennerhals ABIMIG® A T 357 TM; 45°; X=500, Y=95; Gasdüse gesteckt		1326
014.H599.1	Brennerhals ABIMIG® A T 357 T8M; 45°; X=500, Y=95; Gasdüse gesteckt		1326

Ersatzteilliste (numerisch)

Ident-Nr.	Beschreibung	Angaben	Waren- gruppe
015.0088.1	COMBI-Brennerhals A T 405 K T8M kpl.; 45°; X=185, Y=95; Gasdüse geschraubt		1308
015.0089.1	COMBI-Brennerhals A T 405 T8M kpl.; 45°; X=210, Y=95; Gasdüse geschraubt		1308
015.D070.1	ABIMIG® A T 405 LW; T8M45°; Zentralstecker KZ-2; 3,00 m		1324
015.D071.1	ABIMIG® A T 405 LW; T8M45°; Zentralstecker KZ-2; 4,00 m		1324
015.D072.1	ABIMIG® A T 405 LW; T8M45°; Zentralstecker KZ-2; 5,00 m		1324
015.D080.5	Übergangsstück	VE 5 Stck.	1595
015.D081.5	Übergangsstück	VE 5 Stck.	1595
015.D082.1	Brennerhals ABIMIG® A 405 LW; 45° gebogen		1308
015.D089.1	Brennerhals ABIMIG® A T 407 T8M; 45°; X=210, Y=95; Gasdüse gesteckt		1308
015.D114.1	ABIMIG® A T G 405 LW; Zentralstecker KZ-2; 3,00 m		1326
015.D115.1	ABIMIG® A T G 405 LW; Zentralstecker KZ-2; 4,00 m		1326
015.D116.1	ABIMIG® A T G 405 LW; Zentralstecker KZ-2; 5,00 m		1326
015.D117.1	Brennerhals ABIMIG® A T 405K T8M; 45°; X=185, Y=95; Gasdüse geschraubt		1308
015.D123.1	Brennerhals ABIMIG® A T 405K T8M; 45°; X=185, Y=95; Gasdüse gesteckt		1308
016.D225	Brennerhals ABIMIG® MT 455 T8M; 45° gebogen		1308
016.D250	Brennerhals ABIMIG® MT 455 T8M; gerade		1508
016.D392.1	Brennerrohranschluss M22x1,5 / M14x1		1595
018.0001	Brennerhals MB 26 KD; 50° gebogen		1014
018.0062	MB 26 KD; ERGO; Zentralstecker KZ-2; 3,00 m		1015
018.0063	MB 26 KD; ERGO; Zentralstecker KZ-2; 4,00 m		1015
018.0064	MB 26 KD; ERGO; Zentralstecker KZ-2; 5,00 m		1015
018.0116	Gasverteiler, weiß	VE 10 Stck.	1032
018.0141	Gasverteiler, Keramik	VE 10 Stck.	1032
018.0146	MB 26 KD GRIP; Zentralstecker KZ-2; 3,00 m		1016
018.0147	MB 26 KD GRIP; Zentralstecker KZ-2; 4,00 m		1016
018.0148	MB 26 KD GRIP; Zentralstecker KZ-2; 5,00 m		1016
018.0191.1	COMBI-Brennerhals A T 305 T8 FLEX kpl.; X=260; Gasdüse geschraubt		1308
018.D801	Brennerhals ABIMIG® A T 305 T8 FLEX; X=260		1308
018.D960.1	ABIMIG® A T 305 LW; TM45°; Zentralstecker KZ-2; 3,00 m		1324
018.D961.1	ABIMIG® A T 305 LW; TM45°; Zentralstecker KZ-2; 4,00 m		1324
018.D962.1	ABIMIG® A T 305 LW; TM45°; Zentralstecker KZ-2; 5,00 m		1324
018.D978.1	ABIMIG® A T G 305 LW; Zentralstecker KZ-2; 3,00 m		1326
018.D979.1	ABIMIG® A T G 305 LW; Zentralstecker KZ-2; 4,00 m		1326
018.D980.1	ABIMIG® A T G 305 LW; Zentralstecker KZ-2; 5,00 m		1326
023.0001	Brennerhals MB 240 D; 50° gebogen		1009
023.0077	MB 240 D; ERGO; Zentralstecker WZ-2; 3,00 m		1017
023.0078	MB 240 D; ERGO; Zentralstecker WZ-2; 4,00 m		1017
023.0079	MB 240 D; ERGO; Zentralstecker WZ-2; 5,00 m		1017
023.0225	MB 240 D GRIP; Zentralstecker WZ-2; 3,00 m		1018
023.0226	MB 240 D GRIP; Zentralstecker WZ-2; 4,00 m		1018
023.0227	MB 240 D GRIP; Zentralstecker WZ-2; 5,00 m		1018
023.0228	Brennerhals MB GRIP 240 D; 50° gebogen		1009
024.0030	Außenschlauch		1095
030.0001	Brennerhals MB 401; 50° gebogen		1009
030.0019	Isolierscheibe	VE 20 Stck.	1095
030.0037	Gasverteiler, long life	VE 10 Stck.	1032
030.0125	MB 401; ERGO; Zentralstecker WZ-2; 3,00 m		1017
030.0126	MB 401; ERGO; Zentralstecker WZ-2; 4,00 m		1017
030.0127	MB 401; ERGO; Zentralstecker WZ-2; 5,00 m		1017
030.0145	Gasverteiler, weiß	VE 10 Stck.	1032

Ersatzteilliste (numerisch)

Ident-Nr.	Beschreibung	Angaben	Waren- gruppe
030.0190	Gasverteiler, Keramik	VE 10 Stck.	1032
030.0205	MB 401 GRIP; Zentralstecker WZ-2; 3,00 m		1018
030.0206	MB 401 GRIP; Zentralstecker WZ-2; 4,00 m		1018
030.0207	MB 401 GRIP; Zentralstecker WZ-2; 5,00 m		1018
030.0208	Brennerhals MB GRIP 401; 50° gebogen		1009
032.0002	Brennerhals MB 501; 50° gebogen		1009
032.0145	MB 501; ERGO; Zentralstecker WZ-2; 3,00 m		1017
032.0146	MB 501; ERGO; Zentralstecker WZ-2; 4,00 m		1017
032.0147	MB 501; ERGO; Zentralstecker WZ-2; 5,00 m		1017
032.0231	MB 501 GRIP; Zentralstecker WZ-2; 3,00 m		1018
032.0232	MB 501 GRIP; Zentralstecker WZ-2; 4,00 m		1018
032.0233	MB 501 GRIP; Zentralstecker WZ-2; 5,00 m		1018
032.0234	Brennerhals MB GRIP 501; 50° gebogen		1009
033.0001	Brennerhals MB 401 D; 50° gebogen		1009
033.0107	MB 401 D; ERGO; Zentralstecker WZ-2; 3,00 m		1017
033.0108	MB 401 D; ERGO; Zentralstecker WZ-2; 4,00 m		1017
033.0109	MB 401 D; ERGO; Zentralstecker WZ-2; 5,00 m		1017
033.0271	MB 401 D GRIP; Zentralstecker WZ-2; 3,00 m		1018
033.0272	MB 401 D GRIP; Zentralstecker WZ-2; 4,00 m		1018
033.0273	MB 401 D GRIP; Zentralstecker WZ-2; 5,00 m		1018
033.0277	Brennerhals MB GRIP 401 D; 50° gebogen		1009
034.0001	Brennerhals MB 501 D; 50° gebogen		1009
034.0160	MB 501 D; ERGO; Zentralstecker WZ-2; 3,00 m		1017
034.0161	MB 501 D; ERGO; Zentralstecker WZ-2; 4,00 m		1017
034.0162	MB 501 D; ERGO; Zentralstecker WZ-2; 5,00 m		1017
034.0492	MB 501 D GRIP; Zentralstecker WZ-2; 3,00 m		1018
034.0493	MB 501 D GRIP; Zentralstecker WZ-2; 4,00 m		1018
034.0494	MB 501 D GRIP; Zentralstecker WZ-2; 5,00 m		1018
034.0496	Brennerhals MB GRIP 501 D; 50° gebogen		1009
035.0001	Brennerhals RB 610 D; 35° gebogen		1009
035.0002	Brennerhals RB 610 D; gerade		1009
035.0025	RB 610 D; Industrie-Handgriff; Zentralstecker RWZ-2; 4,00 m		1002
035.0032	RP 610 D; Pistolengriffschale; Zentralstecker RWZ-2; 3,00 m		1002
035.0034	RP 610 D; Pistolengriffschale; Zentralstecker RWZ-2; 4,00 m		1002
035.0037	RB 610 D; Industrie-Handgriff; Zentralstecker RWZ-2; 3,00 m		1002
039.0001	Brennerhals MB 602; 50° gebogen		1009
039.0008	Gasverteiler	VE 10 Stck.	1032
039.0023	MB 602; Industrie-Handgriff; Zentralstecker WZ-2; 3,00 m		1002
039.0025	MB 602; Industrie-Handgriff; Zentralstecker WZ-2; 4,00 m		1002
039.0037	MB 602; Industrie-Handgriff; Zentralstecker WZ-2; 5,00 m		1002
039.0090	Gasverteiler, Keramik	VE 10 Stck.	1032
079.0003	Blechschraube 2,9x6,5	VE 20 Stck.	9010
080.0009	Steuerplatine für 42 V Motor		1095
085.0016	Anbaugehäuse kpl.		1095
085.0017	Handgriff kpl. inkl. Montageschrauben und Anbau-Material		1095
085.0018	Andruckhebel kpl.		1095
085.0019	Brenneraufnahme kpl.		1095
085.0029	Verschleißteil-Set Dichtringe		1095
085.0040	Schlauchpaket kpl. für 8,00 m mit 7-pol. Steuerleitung ohne Zentralstecker GZ-2		1095
085.0041	Drehknopf kpl.		1095

Ersatzteilliste (numerisch)

Ident-Nr.	Beschreibung	Angaben	Waren- gruppe
085.0042	Gegendruckrolle		1095
085.0043	Andruckknopf kpl.		1095
085.0102.1	Getriebemotor 24 V DC		1095
085.0103.1	Getriebemotor 24 V DC		1095
085.0104.1	Push-Pull Plus 36 D; gerade; 40 V Motor, Zentralstecker GZ-2; 8,00 m		1029
085.0105.1	Push-Pull Plus 36 D; 45° gebogen; 40 V Motor, Zentralstecker GZ-2; 8,00 m		1029
085.0106.1	Push-Pull Plus 36 D; gerade; 40 V Motor, Poti 10 k-Ohm, Zentralstecker GZ-2; 8,00 m		1029
085.0107.1	Push-Pull Plus 36 D; 45° gebogen; 40 V Motor, Poti 10 k-Ohm, Zentralstecker GZ-2; 8,00 m		1029
085.0113.5	Rändelschraube M4	VE 5 Stck.	1095
085.0116.1	Brennerhals Push-Pull Plus 36 D; gerade		1014
085.0117.1	Brennerhals Push-Pull Plus 36 D; 45° gebogen		1014
095.0001	Verschleißteil-Set Dichtringe		1095
095.0002	Brennerhals PP Plus 401 D; gerade		1009
095.0009	Deckel kpl.		1095
095.0015	Brennerhals PP Plus 401 D; 45° gebogen		1009
095.0031	Schlauchpaket kpl. für 8,00 m mit 7-pol. Steuerleitung ohne Zentralstecker GZ-2		1095
095.0032	Brenneraufnahme kpl.		1095
095.0040.1	Brennerhals Push-Pull Plus 240 D; gerade		1009
095.0052.1	Brennerhals Push-Pull Plus 240 D; 45° gebogen		1009
095.0064.1	Drahtförderrolle ST / AL 0,8 / 0,8 mm		1095
095.0065.1	Drahtförderrolle ST / AL 1,0 / 1,0 mm		1095
095.0066.1	Drahtförderrolle ST / AL 1,2 / 1,0 mm		1095
095.0067.1	Drahtförderrolle 1,6/1,6 PP PLUS / Universal / D-Form		1095
095.0072.1	Deckel kpl.		1095
095.0100.1	Push-Pull Plus 401 D; gerade; 40 V Motor, Zentralstecker WZ-2; 8,00 m		1029
095.0101.1	Push-Pull Plus 401 D; 45°; 40 V Motor, Zentralstecker GZ-2; 8,00 m		1029
095.0110.1	Push-Pull Plus 240 D; gerade; 40 V Motor, Zentralstecker WZ-2; 8,00 m		1029
095.0111.1	Push-Pull Plus 240 D; 45°; 40 V Motor, Zentralstecker GZ-2; 8,00 m		1029
095.0114.1	Push-Pull Plus 401 D; gerade; 40 V Motor, Poti 10 k-Ohm, Zentralstecker WZ-2; 8,00 m		1029
095.0115.1	Push-Pull Plus 401 D; 45°; 40 V Motor, Poti 10 k-Ohm, Zentralstecker WZ-2; 8,00 m		1029
095.0119.1	Push-Pull Plus 240 D; gerade; 40 V Motor, Poti 10 k-Ohm, Zentralstecker WZ-2; 8,00 m		1029
095.0120.1	Push-Pull Plus 240 D; 45°; 40 V Motor, Poti 10 k-Ohm, Zentralstecker WZ-2; 8,00 m		1029
100.0019	Steuerleitung 2-adrig	200 m	4050
100.0034	Steuerleitung 7-pol.; 0,34 qmm (100 m)	100 m	4050
101.0054	Steuerleitung kpl. 4-pol. (0,4 m)		1095
103.0108	Schlauch 46 schwarz Ø 5,5x1,5 kpl. mit Stecknippel NW 5; 0,6 m		1095
103.0114	Schlauch 46 rot Ø 5,5x1,5 kpl. mit Stecknippel NW 5; 0,6 m		1095
105.0005	Außenschlauch Gummi Ø 20x1,5	40 m	4050
107.0004	Außenschlauch Gewebe Ø 25x1,5	40 m	4050
107.0044	Außenschlauch Gewebe Ø 25x1,5 mit Knickschutz für 4,00 m		1095
107.0055	Außenschlauch Gewebe Ø 28x1,5	40 m	4050
107.0079	Außenschlauch Gewebe Ø 25x1,5 mit Knickschutz für 3,00 m		1095
107.0080	Außenschlauch Gewebe Ø 25x1,5 mit Knickschutz für 5,00 m		1095
107.0091	Gewebeschlauch 28x1,5 mm (40 m)	40 m	4050
109.0040	Schlauch 30 schwarz Ø 4,9x1,5	100 m	4050
109.0043	Schlauch 33 schwarz LW 32 R	30 m	4050
109.0044	Schlauch 34 schwarz LW 38 R	30 m	4050
109.0052	Schlauch 42 RBH schwarz; Ø 5,5x1,5	40 m	4050
109.0056	Schlauch 46 rot Ø 5,5x1,5	100 m	4050
109.0057	Schlauch 47 blau Ø 5,5x1,5	100 m	4050

Ersatzteilliste (numerisch)

Ident-Nr.	Beschreibung	Angaben	Waren- gruppe
110.0053.10	Schutzschlauch NW 9,9	VE 10 Stck.	1095
110.D023	Schutzschlauch 4,5x0,5, L=60 mm		1595
115.0043	Stromkabel Push-Pull (PVC) für 8,00 m		1012
115.0065	Stromkabel MB ERGO / MB GRIP / ABIMIG® (RBH) für 3,00 m		1012
115.0070	Stromkabel MB ERGO / MB GRIP / ABIMIG® (RBH) für 4,00 m		1012
115.0074	Stromkabel MB ERGO / MB GRIP / ABIMIG® (RBH) für 5,00 m		1012
115.0404	Stromkabel MB / RB (RBH) für 3,00 m		1012
115.0405	Stromkabel MB / RB (RBH) für 4,00 m		1012
115.0406	Stromkabel MB / RB (RBH) für 5,00 m		1012
115.0581	Stromkabel ABIMIG® GRIP / RAB GRIP (PVC) für 3,00 m		1012
115.0582	Stromkabel ABIMIG® GRIP / RAB GRIP (PVC) für 4,00 m		1012
115.0583	Stromkabel ABIMIG® GRIP / RAB GRIP (PVC) für 5,00 m		1012
118.0074	Stromkabel kpl. Typ 35		1012
122.0005	Führungsspirale blank; 1,5/4,0; Draht-Ø 0,8; für 3,00 m		1034
122.0007	Führungsspirale blank; 1,5/4,0; Draht-Ø 0,8; für 4,00 m		1034
122.0009	Führungsspirale blank; 1,5/4,0; Draht-Ø 0,8; für 5,00 m		1034
122.0031	Führungsspirale blank; 2,0/4,5; Draht-Ø 1,0-1,2; für 3,00 m		1034
122.0036	Führungsspirale blank; 2,0/4,5; Draht-Ø 1,0-1,2; für 4,00 m		1034
122.0039	Führungsspirale blank; 2,0/4,5; Draht-Ø 1,0-1,2; für 5,00 m		1034
122.0040	Führungsspirale blank; 2,0/4,5; Draht-Ø 0,8-1,2; für 8,00 m		1034
122.0056	Führungsspirale blank; 2,5/4,5; Draht-Ø 1,6; für 3,00 m		1034
122.0060	Führungsspirale blank; 2,5/4,5; Draht-Ø 1,6; für 4,00 m		1034
122.0063	Führungsspirale blank; 2,5/4,5; Draht-Ø 1,6; für 5,00 m		1034
122.0065	Führungsspirale blank; 2,5/4,5; Draht-Ø 1,4-1,6; für 8,00 m		1034
122.0066	Führungsspirale blank; Ø 2,8/6,3 mm; für 3,00 m		1034
122.0067	Führungsspirale blank; Ø 2,8/6,3 mm; für 4,00 m		1034
122.0073	Führungsspirale blank; 3,5/4,9; Draht-Ø 2,0-2,4; für 3,00 m		1034
122.0075	Führungsspirale blank; 3,5/4,9; Draht-Ø 2,0-2,4; für 4,00 m		1034
122.0076	Führungsspirale blank; 3,5/4,9; Draht-Ø 2,0-2,4; für 5,00 m		1034
122.0079	Führungsspirale blank; Ø 3,5/7,0 mm; für 3,00 m		1034
122.0080	Führungsspirale blank; Ø 3,5/7,0 mm; für 4,00 m		1034
122.0083	Führungsspirale blank; Ø 4,5/7,0 mm; für 3,00 m		1034
122.0084	Führungsspirale blank; Ø 4,5/7,0 mm; für 4,00 m		1034
122.D037	Brennerhals-Spirale 1,5; für Draht Ø 0,6-1,0; für ABIMIG® T-Line		1534
122.D038	Brennerhals-Spirale 2,0; für Draht Ø 1,0-1,2; für ABIMIG® T-Line		1534
122.D039	Brennerhals-Spirale 2,5; für Draht Ø 1,2-1,4; für ABIMIG® T-Line		1534
122.D040	Brennerhals-Spirale 1,6; Messing; für Draht-Ø 0,6-1,0; für ABIMIG® T-Line		1534
122.D041	Brennerhals-Spirale 2,2; Messing; für Draht-Ø 1,0-1,4; für ABIMIG® T-Line		1534
122.D045	Brennerhals-Spirale 2,7; für Draht Ø 1,2-1,6; für ABIMIG® T-Line		1534
122.D077	Brennerhals-Spirale 1,9; für Draht-Ø 1,0-1,2; für ABIMIG® T-Line		1534
122.D078	Brennerhals-Spirale 2,2; Draht Ø 1,4-1,6; für ABIMIG® T-Line		1534
124.0011	Führungsspirale isoliert; 1,5/4,5; blau; Draht-Ø 0,6-0,8; für 3,00 m		1034
124.0012	Führungsspirale isoliert; 1,5/4,5; blau; Draht-Ø 0,6-0,8; für 4,00 m		1034
124.0015	Führungsspirale isoliert; 1,5/4,5; blau; Draht-Ø 0,6-0,8; für 5,00 m		1034
124.0016	Führungsspirale isoliert; 1,5/4,5; blau; Draht-Ø 0,6-0,8; für 6,00 m		1034
124.0026	Führungsspirale isoliert; 2,0/4,5; rot; Draht-Ø 1,0-1,2; für 3,00 m		1034
124.0031	Führungsspirale isoliert; 2,0/4,5; rot; Draht-Ø 1,0-1,2; für 4,00 m		1034
124.0035	Führungsspirale isoliert; 2,0/4,5; rot; Draht-Ø 1,0-1,2; für 5,00 m		1034
124.0036	Führungsspirale isoliert; 2,0/4,5; rot; Draht-Ø 1,0-1,2; für 6,00 m		1034
124.0041	Führungsspirale isoliert; 2,5/4,5; gelb; Draht-Ø 1,4-1,6; für 3,00 m		1034

Ersatzteilliste (numerisch)

Ident-Nr.	Beschreibung	Angaben	Waren- gruppe
124.0042	Führungsspirale isoliert; 2,5/4,5; gelb; Draht-Ø 1,4-1,6; für 4,00 m		1034
124.0044	Führungsspirale isoliert; 2,5/4,5; gelb; Draht-Ø 1,4-1,6; für 5,00 m		1034
124.0045	Führungsspirale isoliert; 2,5/4,5; gelb; Draht-Ø 1,4-1,6; für 6,00 m		1034
124.0111	Führungsspirale isoliert; 2,0/4,5; rot; Draht-Ø 1,0-1,2; für 3,00 m		1334
124.0112	Führungsspirale isoliert; 2,0/4,5; rot; Draht-Ø 1,0-1,2; für 4,00 m		1334
124.0113	Führungsspirale isoliert; 2,0/4,5; rot; Draht-Ø 1,0-1,2; für 5,00 m		1334
124.0114	Führungsspirale isoliert; 2,5/4,5; gelb; Draht-Ø 1,6; für 3,00 m		1334
124.0115	Führungsspirale isoliert; 2,5/4,5; gelb; Draht-Ø 1,6; für 4,00 m		1334
124.0116	Führungsspirale isoliert; 2,5/4,5; gelb; Draht-Ø 1,6; für 5,00 m		1334
124.0137	Führungsspirale isoliert; 1,5/4,0; blau; Draht-Ø 0,8; für 3,00 m		1334
124.0138	Führungsspirale isoliert; 1,5/4,0; blau; Draht-Ø 0,8; für 4,00 m		1334
124.0139	Führungsspirale isoliert; 1,5/4,0; blau; Draht-Ø 0,8; für 5,00 m		1334
124.0169	Führungsspirale isoliert; 2,0/4,5; Draht-Ø 0,8-1,2; für 8,00 m		1034
124.D113	Führungsspirale isoliert; 1,9/5,5; rot; Draht-Ø 1,0-1,2; für 3,00 m		1534
124.D114	Führungsspirale isoliert; 1,9/5,5; rot; Draht-Ø 1,0-1,2; für 4,00 m		1534
124.D115	Führungsspirale isoliert; 1,9/5,5; rot; Draht-Ø 1,0-1,2; für 5,00 m		1534
124.D116	Führungsspirale isoliert; 2,2/6,0; weiß; Draht-Ø 1,4-1,6; für 3,00 m		1534
124.D117	Führungsspirale isoliert; 2,2/6,0; weiß; Draht-Ø 1,4-1,6; für 4,00 m		1534
124.D118	Führungsspirale isoliert; 2,2/6,0; weiß; Draht-Ø 1,4-1,6; für 5,00 m		1534
124.D119	Führungsspirale isoliert; 3,0/6,4; blau; Draht-Ø 2,0-2,4; für 3,00 m		1534
124.D120	Führungsspirale isoliert; 3,0/6,4; blau; Draht-Ø 2,0-2,4; für 4,00 m		1534
124.D121	Führungsspirale isoliert; 3,0/6,4; blau; Draht-Ø 2,0-2,4; für 5,00 m		1534
124.D144.1	Führungsspirale isoliert; 2,2/6,0; weiß; Draht-Ø 1,4-1,6; für 6,00 m		1534
124.D156.1	Führungsspirale isoliert; 2,0/5,5; rot; Draht-Ø 1,0-1,2; für 6,00 m		1534
124.D157.1	Führungsspirale isoliert; 3,0/6,4; blau; Draht-Ø 2,0-2,4; für 6,00 m		1534
125.D001.1	Kohle-PTFE-Seele 2,0/4,0; Draht-Ø 1,0-1,2; L=350 mm		1534
126.0005	PTFE-Seele 1,5/4,0; blau; Draht-Ø 0,8-1,0; für 3,00 m		1034
126.0008	PTFE-Seele 1,5/4,0; blau; Draht-Ø 0,8-1,0; für 4,00 m		1034
126.0011	PTFE-Seele 1,5/4,0; blau; Draht-Ø 0,8-1,0; für 5,00 m		1034
126.0013	PTFE-Seele 1,5/4,0; blau; Draht-Ø 0,6-1,0; für 8,00 m		1034
126.0021	PTFE-Seele 2,0/4,0; rot; Draht-Ø 1,0-1,2; für 3,00 m		1034
126.0026	PTFE-Seele 2,0/4,0; rot; Draht-Ø 1,0-1,2; für 4,00 m		1034
126.0028	PTFE-Seele 2,0/4,0; rot; Draht-Ø 1,0-1,2; für 5,00 m		1034
126.0030	PTFE-Seele 2,0/4,0; rot; Draht-Ø 0,8-1,2; für 8,00 m		1034
126.0039	PTFE-Seele 2,7/4,7; gelb; Draht-Ø 1,6; für 3,00 m		1034
126.0042	PTFE-Seele 2,7/4,7; gelb; Draht-Ø 1,6; für 4,00 m		1034
126.0045	PTFE-Seele 2,7/4,7; gelb; Draht-Ø 1,6; für 5,00 m		1034
126.0047	PTFE-Seele 2,7/4,7; gelb; Draht-Ø 1,4-1,6; für 8,00 m		1034
126.0069	Kunststoffseele; 2,0; petrol; Draht-Ø 1,0-1,2; für 3,00 m		1334
126.0070	Kunststoffseele; 2,0; petrol; Draht-Ø 1,0-1,2; für 4,00 m		1334
126.0071	Kunststoffseele; 2,0; petrol; Draht-Ø 1,0-1,2; für 5,00 m		1334
126.0072	Kunststoffseele; 2,4; petrol; Draht-Ø 1,6; für 3,00 m		1334
126.0073	Kunststoffseele; 2,4; petrol; Draht-Ø 1,6; für 4,00 m		1334
126.0074	Kunststoffseele; 2,4; petrol; Draht-Ø 1,6; für 5,00 m		1334
126.D026.1	Kombidrahtführung P; Draht-Ø 1,0; für 3,00 m		1534
126.D027.1	Kombidrahtführung P; Draht-Ø 1,0; für 4,00 m		1534
126.D028.1	Kombidrahtführung P; Draht-Ø 1,0; für 5,00 m		1534
126.D029.1	Kombidrahtführung P; Draht-Ø 1,2-1,4; für 3,00 m		1534
126.D030.1	Kombidrahtführung P; Draht-Ø 1,2-1,4; für 4,00 m		1534
126.D031.1	Kombidrahtführung P; Draht-Ø 1,2-1,4; für 5,00 m		1534

Ersatzteilliste (numerisch)

Ident-Nr.	Beschreibung	Angaben	Waren- gruppe
126.D058.1	Kombidrahtführung P; Draht-Ø 1,0-1,2; für 6,00 m		1534
127.0002	Kohle-PTFE-Seele 1,5/4,0; Draht-Ø 0,8-1,0; für 3,00 m		1034
127.0003	Kohle-PTFE-Seele 1,5/4,0; Draht-Ø 0,8-1,0; für 4,00 m		1034
127.0004	Kohle-PTFE-Seele 1,5/4,0; Draht-Ø 0,8-1,0; für 5,00 m		1034
127.0005	Kohle-PTFE-Seele 2,0/4,0; Draht-Ø 1,0-1,2; für 3,00 m		1034
127.0007	Kohle-PTFE-Seele 2,0/4,0; Draht-Ø 1,0-1,2; für 4,00 m		1034
127.0008	Kohle-PTFE-Seele 2,0/4,0; Draht-Ø 1,0-1,2; für 5,00 m		1034
127.0009	Kohle-PTFE-Seele 2,0/4,0; Draht-Ø 0,8-1,2; für 8,00 m		1034
127.0010	Kohle-PTFE-Seele 2,7/4,7; Draht-Ø 1,6; für 3,00 m		1034
127.0012	Kohle-PTFE-Seele 2,7/4,7; Draht-Ø 1,6; für 4,00 m		1034
127.0013	Kohle-PTFE-Seele 2,7/4,7; Draht-Ø 1,6; für 5,00 m		1034
127.0014	Kohle-PTFE-Seele 2,7/4,7; Draht-Ø 1,4-1,6; für 8,00 m		1034
127.0015	Kohle-PTFE-Seele 1,5/4,0; Draht-Ø 0,6-1,0; für 8,00 m		1034
128.0019	Polyamidseele 2,0/4,0; Draht-Ø 0,8-1,2; für 8,00 m		1034
128.0023	Polyamidseele 2,3/4,7; Draht-Ø 1,4-1,6; für 8,00 m		1034
128.M002	Kombidrahtführung PA/Messing; Draht-Ø 1,0-1,2; für 3,00 m		1034
128.M003	Kombidrahtführung PA/Messing; Draht-Ø 1,0-1,2; für 4,00 m		1034
128.M004	Kombidrahtführung PA/Messing; Draht-Ø 1,0-1,2; für 5,00 m		1034
129.0107	Kapillarrohr für Draht Ø 1,0 mm (Ø = 1,5x 5,0 mm / Länge = 1000 mm)		1095
129.0164	Kapillarrohr für Draht Ø 1,0 mm (Ø = 1,5x 5,0 mm / Länge = 200 mm)	VE 5 Stck.	1095
129.0187	Kapillarrohr für Draht Ø 1,0 mm (Ø = 1,5x 5,0 mm / Länge = 300 mm)	VE 10 Stck.	1095
129.0189	Kapillarrohr für Draht Ø 1,0 mm (Ø = 1,5x 5,0 mm / Länge = 500 mm)	VE 10 Stck.	1095
129.0227	Kapillarrohr für Draht Ø 1,6 mm (Ø = 2,0x 5,0 mm / Länge = 1000 mm)		1095
129.0313	Kapillarrohr für Draht Ø 1,6 mm (Ø = 2,0x 5,0 mm / Länge = 200 mm)	VE 10 Stck.	1095
129.0357	Kapillarrohr für Draht Ø 1,6 mm (Ø = 2,0x 5,0 mm / Länge = 300 mm)	VE 5 Stck.	1095
129.0361	Kapillarrohr für Draht Ø 1,6 mm (Ø = 2,0x 5,0 mm / Länge = 500 mm)	VE 10 Stck.	1095
129.0366	Kapillarrohr für Draht Ø 2,0 mm und 2,4 mm (Ø = 3,0x 5,0 / Länge = 1000 mm)		1095
129.0395	Kapillarrohr für Draht Ø 2,0 mm und 2,4 mm (Ø = 3,0x 5,0 / Länge = 200 mm)	VE 5 Stck.	1095
129.0411	Kapillarrohr für Draht Ø 2,0 mm und 2,4 mm (Ø = 3,0x 5,0 / Länge = 300 mm)	VE 5 Stck.	1095
129.0412	Kapillarrohr für Draht Ø 2,0 mm und 2,4 mm (Ø = 3,0x 5,0 / Länge = 500 mm)	VE 5 Stck.	1095
129.0426	Führungsrohr für Seelen bis Außendurchmesser 4,0 (1000 mm)	VE 5 Stck.	1095
129.0461	Führungsrohr für Seelen bis Außendurchmesser 4,0 (200 mm)	VE 10 Stck.	1095
129.0471	Führungsrohr für Seelen bis Außendurchmesser 4,0 (300 mm)	VE 5 Stck.	1095
129.0473	Führungsrohr für Seelen bis Außendurchmesser 4,0 (500 mm)	VE 5 Stck.	1095
131.0001	Haltenippel für Seele mit Außendurchmesser 4,0	VE 20 Stck.	1095
131.0002	Haltenippel für Seele mit Außendurchmesser 4,7	VE 20 Stck.	1095
140.0008	Stromdüse M6 E-Cu; Ø 0,6 (6x25)	VE 10 Stck.	1030
140.0051	Stromdüse M6 E-Cu; Ø 0,8 (8x28)	VE 10 Stck.	1030
140.0054	Stromdüse M6 CuCrZr; Ø 0,8 (8x28)	VE 10 Stck.	1031
140.0059	Stromdüse M6 E-Cu; Ø 0,8 (6x25)	VE 10 Stck.	1030
140.0062	Stromdüse M6 CuCrZr; Ø 0,8 (6x25)	VE 10 Stck.	1031
140.0114	Stromdüse M8 E-Cu; Ø 0,8 (10x30)	VE 10 Stck.	1030
140.0117	Stromdüse M8 CuCrZr; Ø 0,8 (10x30)	VE 10 Stck.	1031
140.0242	Stromdüse M6 E-Cu; Ø 1,0 (8x28)	VE 10 Stck.	1030
140.0245	Stromdüse M6 CuCrZr; Ø 1,0 (8x28)	VE 10 Stck.	1031
140.0253	Stromdüse M6 E-Cu; Ø 1,0 (6x25)	VE 10 Stck.	1030
140.0256	Stromdüse M6 CuCrZr; Ø 1,0 (6x25)	VE 10 Stck.	1031
140.0313	Stromdüse M8 E-Cu; Ø 1,0 (10x30)	VE 10 Stck.	1030
140.0316	Stromdüse M8 CuCrZr; Ø 1,0 (10x30)	VE 10 Stck.	1031
140.0348	Stromdüse M10 CuCrZr; Ø 1,0 (12x35)	VE 10 Stck.	1031

Ersatzteilliste (numerisch)

Ident-Nr.	Beschreibung	Angaben	Waren- gruppe
140.0379	Stromdüse M6 E-Cu; Ø 1,2 (8x28)	VE 10 Stck.	1030
140.0382	Stromdüse M6 CuCrZr; Ø 1,2 (8x28)	VE 10 Stck.	1031
140.0387	Stromdüse M6 E-Cu; Ø 1,2 (6x25)	VE 10 Stck.	1030
140.0390	Stromdüse M6 CuCrZr; Ø 1,2 (6x25)	VE 10 Stck.	1031
140.0442	Stromdüse M8 E-Cu; Ø 1,2 (10x30)	VE 10 Stck.	1030
140.0445	Stromdüse M8 CuCrZr; Ø 1,2 (10x30)	VE 10 Stck.	1031
140.0481	Stromdüse M10 CuCrZr; Ø 1,2 (12x35)	VE 10 Stck.	1031
140.0516	Stromdüse M6 E-Cu; Ø 1,4 (8x28)	VE 10 Stck.	1030
140.0519	Stromdüse M6 CuCrZr; Ø 1,4 (8x28)	VE 10 Stck.	1031
140.0533	Stromdüse M8 E-Cu; Ø 1,4 (10x30)	VE 10 Stck.	1030
140.0536	Stromdüse M8 CuCrZr; Ø 1,4 (10x30)	VE 10 Stck.	1031
140.0555	Stromdüse M6 E-Cu; Ø 1,6 (8x28)	VE 10 Stck.	1030
140.0558	Stromdüse M6 CuCrZr; Ø 1,6 (8x28)	VE 10 Stck.	1031
140.0587	Stromdüse M8 E-Cu; Ø 1,6 (10x30)	VE 10 Stck.	1030
140.0590	Stromdüse M8 CuCrZr; Ø 1,6 (10x30)	VE 10 Stck.	1031
140.0616	Stromdüse M10 CuCrZr; Ø 1,6 (12x35)	VE 10 Stck.	1031
140.0653	Stromdüse M8 E-Cu; Ø 2,0 (10x30)	VE 10 Stck.	1030
140.0656	Stromdüse M8 CuCrZr; Ø 2,0 (10x30)	VE 10 Stck.	1031
140.0665	Stromdüse M10 CuCrZr; Ø 2,0 (12x35)	VE 10 Stck.	1031
140.0677	Stromdüse M8 E-Cu; Ø 2,4 (10x30)	VE 10 Stck.	1030
140.0679	Stromdüse M8 CuCrZr; Ø 2,4 (10x30)	VE 10 Stck.	1031
140.0698	Stromdüse M10 CuCrZr; Ø 2,4 (12x35)	VE 10 Stck.	1031
140.0712	Stromdüse M10 CuCrZr; Ø 2,8 (12x35)	VE 10 Stck.	1031
140.0734	Stromdüse M10 CuCrZr; Ø 3,2 (12x35)	VE 10 Stck.	1031
140.0855	Stromdüse M6 CuCrZr; Ø 0,6 (6x25)	VE 10 Stck.	1031
140.1312	Kontaktdüse CuCrZr; Ø 1,0 (9,9x38)	VE 10 Stck.	1031
140.1313	Kontaktdüse CuCrZr; Ø 1,2 (9,9x38)	VE 10 Stck.	1031
140.1315	Kontaktdüse CuCrZr; Ø 1,6 (9,9x38)	VE 10 Stck.	1031
140.1318	Kontaktdüse CuCrZr; Ø 1,0 (9,9x32)	VE 10 Stck.	1031
140.1319	Kontaktdüse CuCrZr; Ø 1,2 (9,9x32)	VE 10 Stck.	1031
140.1321	Kontaktdüse CuCrZr; Ø 1,6 (9,9x32)	VE 10 Stck.	1031
140.1542.10	Stromdüse M10 E-Cu; Ø 1,0 (12x35)	VE 10 Stck.	1030
140.1543.10	Stromdüse M10 E-Cu; Ø 1,2 (12x35)	VE 10 Stck.	1030
140.1544.10	Stromdüse M10 E-Cu; Ø 1,6 (12x35)	VE 10 Stck.	1030
141.0001	Stromdüse M6 E-Cu; Ø 0,8 für Aludraht (8x28)	VE 10 Stck.	1030
141.0002	Stromdüse M6 E-Cu; Ø 0,8 für Aludraht (6x25)	VE 10 Stck.	1030
141.0003	Stromdüse M8 E-Cu; Ø 0,8 für Aludraht (10x30)	VE 10 Stck.	1030
141.0006	Stromdüse M6 E-Cu; Ø 1,0 für Aludraht (8x28)	VE 10 Stck.	1030
141.0007	Stromdüse M6 E-Cu; Ø 1,0 für Aludraht (6x25)	VE 10 Stck.	1030
141.0008	Stromdüse M8 E-Cu; Ø 1,0 für Aludraht (10x30)	VE 10 Stck.	1030
141.0010	Stromdüse M6 E-Cu; Ø 1,2 für Aludraht (8x28)	VE 10 Stck.	1030
141.0011	Stromdüse M6 E-Cu; Ø 1,2 für Aludraht (6x25)	VE 10 Stck.	1030
141.0015	Stromdüse M8 E-Cu; Ø 1,2 für Aludraht (10x30)	VE 10 Stck.	1030
141.0020	Stromdüse M6 E-Cu; Ø 1,6 für Aludraht (8x28)	VE 10 Stck.	1030
141.0022	Stromdüse M8 E-Cu; Ø 1,6 für Aludraht (10x30)	VE 10 Stck.	1030
141.0033	Stromdüse M8 E-Cu; Ø 2,0 für Aludraht (10x30)	VE 10 Stck.	1030
141.0035	Stromdüse M8 E-Cu; Ø 2,4 für Aludraht (10x30)	VE 10 Stck.	1030
141.0055	Stromdüse M8 E-Cu; Ø 1,4 für Aludraht (10x30)	VE 10 Stck.	1030
142.0001	Düsenstock M6; 35,0 mm	VE 10 Stck.	1033
142.0003	Düsenstock M6; 26,0 mm	VE 10 Stck.	1033

Ersatzteilliste (numerisch)

Ident-Nr.	Beschreibung	Angaben	Waren- gruppe
142.0005	Düsenstock M6; 28,0 mm (kurz)	VE 10 Stck.	1033
142.0007	Düsenstock M6; 22,0 mm (kurz)	VE 10 Stck.	1033
142.0008	Düsenstock M6; 25,0 mm (kurz)	VE 10 Stck.	1033
142.0010	Düsenstock M6; 28,0 mm	VE 10 Stck.	1033
142.0011	Düsenstock M6; 32,0 mm (lang)	VE 10 Stck.	1033
142.0012	Düsenstock M6; 25,0 mm (lang)	VE 10 Stck.	1033
142.0013	Düsenstock M6; 29,0 mm (lang)	VE 10 Stck.	1033
142.0020	Düsenstock M8; 28,0 mm (kurz)	VE 10 Stck.	1033
142.0022	Düsenstock M8; 25,0 mm (kurz)	VE 10 Stck.	1033
142.0023	Düsenstock M8; 24,0 mm	VE 10 Stck.	1033
142.0024	Düsenstock M8; 34,0 mm (lang)	VE 10 Stck.	1033
142.0026	Düsenstock M8; 25,0 mm (lang)	VE 10 Stck.	1033
142.0027	Düsenstock M8; 29,0 mm (lang)	VE 10 Stck.	1033
142.0032	Düsenstock M10; 40,0 mm	VE 10 Stck.	1033
142.0082	Düsenstock M8; 22,0 mm (kurz)	VE 10 Stck.	1033
142.0201.10	Düsenstock M8; 27,0 mm; CuCrZr	VE 10 Stck.	1033
142.0202.10	Düsenstock M10; 29,0 mm; CuCrZr	VE 10 Stck.	1033
145.0041	Gasdüse; zylindrisch; NW Ø 16,0	VE 10 Stck.	1036
145.0042	Gasdüse; zylindrisch; NW Ø 18,0	VE 10 Stck.	1036
145.0045	Gasdüse; zylindrisch; NW Ø 19,0	VE 10 Stck.	1037
145.0047	Gasdüse; zylindrisch; NW Ø 17,0	VE 10 Stck.	1036
145.0048	Gasdüse; zylindrisch; NW Ø 23,0	VE 10 Stck.	1037
145.0051	Gasdüse; zylindrisch; NW Ø 20,0	VE 10 Stck.	1037
145.0052	Gasdüse; zylindrisch; NW Ø 21,0	VE 10 Stck.	1037
145.0061	Gasdüse; zylindrisch mit verlängerter Isolierung; NW Ø 18,0	VE 10 Stck.	1036
145.0062	Gasdüse; zylindrisch; schwere Ausführung; NW Ø 17,0	VE 10 Stck.	1036
145.0067	Gasdüse; zylindrisch mit verlängerter Isolierung; NW Ø 16,0	VE 10 Stck.	1036
145.0072	Gasdüse; zylindrisch; schwere Ausführung; NW Ø 15,0	VE 10 Stck.	1036
145.0075	Gasdüse; konisch; NW Ø 12,0	VE 10 Stck.	1036
145.0076	Gasdüse; konisch; NW Ø 15,0	VE 10 Stck.	1036
145.0078	Gasdüse; konisch; NW Ø 16,0	VE 10 Stck.	1037
145.0080	Gasdüse; konisch; NW Ø 12,5	VE 10 Stck.	1036
145.0081	Gasdüse; konisch; NW Ø 20,0	VE 10 Stck.	1037
145.0085	Gasdüse; konisch; NW Ø 16,0	VE 10 Stck.	1037
145.0086	Gasdüse; schwere Ausführung; NW Ø 16,0 (nur mit Spritzerschutz verwendbar)	VE 10 Stck.	1037
145.0088	Gasdüse; konisch; NW Ø 18,0	VE 10 Stck.	1037
145.0100	Gasdüse; konisch; mit verlängerter Isolierung; NW Ø 15,0	VE 10 Stck.	1036
145.0101	Gasdüse; konisch; schwere Ausführung; NW Ø 12,5	VE 10 Stck.	1036
145.0107	Gasdüse; konisch; mit verlängerter Isolierung; NW Ø 12,0	VE 10 Stck.	1036
145.0116	Gasdüse; konisch; schwere Ausführung; NW Ø 11,0	VE 10 Stck.	1036
145.0123	Gasdüse; stark konisch; NW Ø 9,5	VE 10 Stck.	1036
145.0124	Gasdüse; stark konisch; NW Ø 11,5	VE 10 Stck.	1036
145.0126	Gasdüse; stark konisch; NW Ø 12,0	VE 10 Stck.	1037
145.0128	Gasdüse; stark konisch; NW Ø 10,0	VE 10 Stck.	1036
145.0132	Gasdüse; stark konisch; NW Ø 14,0	VE 10 Stck.	1037
145.0133	Gasdüse; stark konisch; NW Ø 15,5	VE 10 Stck.	1037
145.0168	Punktgasdüse; NW Ø 16,0	VE 10 Stck.	1036
145.0169	Punktgasdüse; NW Ø 18,0	VE 10 Stck.	1036
145.0172	Punktgasdüse; NW Ø 20,0	VE 10 Stck.	1037
145.0174	Punktgasdüse; NW Ø 17,0	VE 10 Stck.	1036

Ersatzteilliste (numerisch)

Ident-Nr.	Beschreibung	Angaben	Waren- gruppe
145.0179	Punktgasdüse; NW Ø 20,0	VE 10 Stck.	1037
145.0180	Punktgasdüse; NW Ø 21,0	VE 10 Stck.	1037
145.0186	Punktgasdüse für Nagelschweißung; NW Ø 16,0	VE 10 Stck.	1036
145.0432	Gasdüse; stark konisch m. verlängerter Isolierung; NW Ø 13,0	VE 10 Stck.	1036
145.0669	Gasdüse; konisch; NW Ø 17,0	VE 10 Stck.	1337
145.0678.10	Gasdüse; zylindrisch; NW Ø 20,0	VE 10 Stck.	1337
145.D001	Gasdüse M12; NW 12; galvanisiert; konisch L=52 mm	VE 5 Stck.	1536
145.D002	Gasdüse M12; NW 10; galvanisiert; konisch L=50 mm	VE 5 Stck.	1536
145.D003	Gasdüse M12; NW 17; galvanisiert; zylindrisch L=52 mm	VE 5 Stck.	1536
145.D004	Gasdüse M12; NW 12; galvanisiert; konisch L=54 mm	VE 5 Stck.	1536
145.D006	Gasdüse M12; NW 10; galvanisiert; konisch L=52 mm	VE 5 Stck.	1536
145.D009	Punktgasdüse M12; NW 17; galvanisiert; L=67 mm	VE 5 Stck.	1536
145.D011	Gasdüse M14; NW 16; galvanisiert; konisch L=70 mm	VE 5 Stck.	1536
145.D012	Gasdüse M14; NW 14 galvanisiert; konisch L=67 mm	VE 5 Stck.	1536
145.D013	Gasdüse M14; NW 12; galvanisiert; konisch L=67 mm	VE 5 Stck.	1536
145.D014	Gasdüse M14; NW 18 galvanisiert; zylindrisch L=67 mm	VE 5 Stck.	1536
145.D015	Gasdüse M14; NW 12; galvanisiert; konisch L=70 mm	VE 5 Stck.	1536
145.D016	Gasdüse M14; NW 14; galvanisiert; konisch L=70 mm	VE 5 Stck.	1536
145.D019	Punktgasdüse M14; NW 18; galvanisiert; L=87 mm; mit verlängerter Isolierung	VE 5 Stck.	1536
145.D021	Gasdüse M16; NW 18; galvanisiert; konisch L=72 mm	VE 5 Stck.	1537
145.D022	Gasdüse M16; NW 16; galvanisiert; konisch L=69 mm	VE 5 Stck.	1537
145.D023	Gasdüse M16; NW 14; galvanisiert; konisch L=69 mm	VE 5 Stck.	1537
145.D024	Gasdüse M16; NW 21; galvanisiert; zylindrisch L=72 mm	VE 5 Stck.	1537
145.D025	Gasdüse M16; NW 12; galvanisiert; konisch L=72 mm	VE 5 Stck.	1537
145.D026	Gasdüse M16; NW 16; galvanisiert; konisch L=72 mm	VE 5 Stck.	1537
145.D028	Punktgasdüse M16; NW 21; galvanisiert; L=91 mm		1537
145.D036	Gasdüse M16; NW 18; galvanisiert; konisch L=72 mm	VE 5 Stck.	1537
145.D190	Gasdüse M14; NW 16; blank; konisch L=70 mm	VE 5 Stck.	1536
145.D194	Gasdüse M16; NW 18; blank; konisch L=72 mm; mit verlängerter Isolierung	VE 5 Stck.	1537
145.D195	Gasdüse M14; NW 16; blank; konisch L=70 mm; mit verlängerter Isolierung	VE 5 Stck.	1536
145.D205	Gasdüse M12; NW 12; blank; konisch L=52 mm; mit verlängerter Isolierung	VE 5 Stck.	1536
145.D217	Gasdüse M16; NW 15; blank; konisch L=72 mm; mit verlängerter Isolierung	VE 5 Stck.	1537
145.D267	Gasdüse M16; NW 10; galvanisiert; konisch L=69 mm	VE 5 Stck.	1537
145.D268	Gasdüse M14; NW 10; galvanisiert; konisch L=67 mm	VE 5 Stck.	1537
145.D353	Gasdüse M16; NW 21; galvanisiert; zylindrisch L=72 mm; mit verlängerter Isolierung	VE 5 Stck.	1537
145.D375.5	Gasdüse steckbar D15; NW 16; galvanisiert; konisch L=70 mm	VE 5 Stck.	1537
145.D378.5	Gasdüse steckbar D17; NW 16; galvanisiert; konisch L=72 mm; mit verlängerter Isolierung	VE 5 Stck.	1537
145.D438.5	Gasdüse steckbar D17; NW 13; galvanisiert; konisch L=72 mm; mit verlängerter Isolierung	VE 5 Stck.	1537
145.D439.5	Gasdüse steckbar D17; NW 18; galvanisiert; konisch L=72 mm; mit verlängerter Isolierung	VE 5 Stck.	1537
145.D451.5	Gasdüse steckbar D15; NW 12; galvanisiert; konisch L=70 mm; mit verlängerter Isolierung	VE 5 Stck.	1537
145.D452.5	Gasdüse steckbar D15; NW 14; galvanisiert; konisch L=70 mm; mit verlängerter Isolierung	VE 5 Stck.	1537
146.0013	Spritzerschutz	VE 10 Stck.	1032
147.0054	Stromdüse M6 CuCrZr versilbert; Ø 0,8 (8x28)	VE 10 Stck.	1031
147.0062	Stromdüse M6 CuCrZr versilbert; Ø 0,8 (6x25)	VE 10 Stck.	1031
147.0117	Stromdüse M8 CuCrZr versilbert; Ø 0,8 (10x30)	VE 10 Stck.	1031
147.0245	Stromdüse M6 CuCrZr versilbert; Ø 1,0 (8x28)	VE 10 Stck.	1031
147.0256	Stromdüse M6 CuCrZr versilbert; Ø 1,0 (6x25)	VE 10 Stck.	1031
147.0316	Stromdüse M8 CuCrZr versilbert; Ø 1,0 (10x30)	VE 10 Stck.	1031
147.0382	Stromdüse M6 CuCrZr versilbert; Ø 1,2 (8x28)	VE 10 Stck.	1031
147.0390	Stromdüse M6 CuCrZr versilbert; Ø 1,2 (6x25)	VE 10 Stck.	1031

Ersatzteilliste (numerisch)

Ident-Nr.	Beschreibung	Angaben	Waren- gruppe
147.0445	Stromdüse M8 CuCrZr versilbert; Ø 1,2 (10x30)	VE 10 Stck.	1031
147.0481	Stromdüse M10 CuCrZr versilbert; Ø 1,2 (12x35)	VE 10 Stck.	1031
147.0536	Stromdüse M8 CuCrZr versilbert; Ø 1,4 (10x30)	VE 10 Stck.	1031
147.0590	Stromdüse M8 CuCrZr versilbert; Ø 1,6 (10x30)	VE 10 Stck.	1031
147.0616	Stromdüse M10 CuCrZr versilbert; Ø 1,6 (12x35)	VE 10 Stck.	1031
147.0656	Stromdüse M8 CuCrZr versilbert; Ø 2,0 (10x30)	VE 10 Stck.	1031
147.0679	Stromdüse M8 CuCrZr versilbert; Ø 2,4 (10x30)	VE 10 Stck.	1031
147.5172.10	Stromdüse M6 HDS versilbert; Ø 0,9 (8x28)	VE 10 Stck.	5038
147.5245	Stromdüse M6 HDS versilbert; Ø 1,0 (8x28)	VE 10 Stck.	5038
147.5316	Stromdüse M8 HDS versilbert; Ø 1,0 (10x30)	VE 10 Stck.	5038
147.5382	Stromdüse M6 HDS versilbert; Ø 1,2 (8x28)	VE 10 Stck.	5038
147.5445	Stromdüse M8 HDS versilbert; Ø 1,2 (10x30)	VE 10 Stck.	5038
147.5536	Stromdüse M8 HDS versilbert; Ø 1,4 (10x30)	VE 10 Stck.	5038
147.5590	Stromdüse M8 HDS versilbert; Ø 1,6 (10x30)	VE 10 Stck.	5038
149.0260.3	Neckliner für Draht-Ø 0,8-1,0 mm (L=145 mm); PP Plus 36 D; 0°	VE 3 Stck.	1034
149.0261.3	Neckliner für Draht-Ø 1,2-1,6 mm (L=145 mm); PP Plus 36 D; 0°	VE 3 Stck.	1034
149.0262.3	Neckliner für Draht-Ø 0,8-1,0 mm (L=197 mm); PP Plus 36 D; 45°	VE 3 Stck.	1034
149.0263.3	Neckliner für Draht-Ø 1,2-1,6 mm (L=197 mm); PP Plus 36 D; 45°	VE 3 Stck.	1034
149.0264.3	Neckliner für Draht-Ø 0,8-1,0 mm (L=134 mm); PP Plus 240/401 D; 0°	VE 3 Stck.	1034
149.0265.3	Neckliner für Draht-Ø 1,2-1,6 mm (L=134 mm); PP Plus 240/401 D; 0°	VE 3 Stck.	1034
149.0266.3	Neckliner für Draht-Ø 0,8-1,0 mm (L=194 mm); PP Plus 240/401 D; 45°	VE 3 Stck.	1034
149.0267.3	Neckliner für Draht-Ø 1,2-1,6 mm (L=194 mm); PP Plus 240/401 D; 45°	VE 3 Stck.	1034
151.0010	Drahtförderschlauch RB kpl. schwarz für 3,00 m		1012
151.0011	Drahtförderschlauch RB kpl. schwarz für 4,00 m		1012
154.0002	Drahtförderschlauch RAB GRIP kpl. Für 5,00 m		1012
154.0003	Drahtförderschlauch RAB GRIP kpl. Für 3,00 m		1012
154.0004	Drahtförderschlauch RAB GRIP kpl. Für 4,00 m		1012
155.0008	Drahtförderschlauch MB ERGO / ABIMIG® kpl. blau (ab Draht-Ø 1,6) für 3,00 m		1012
155.0009	Drahtförderschlauch MB ERGO / ABIMIG® kpl. blau (ab Draht-Ø 1,6) für 4,00 m		1012
155.0010	Drahtförderschlauch MB ERGO / ABIMIG® kpl. blau (ab Draht-Ø 1,6) für 5,00 m		1012
155.0018	Drahtförderschlauch MB kpl. blau (ab Draht-Ø 1,6) für 3,00 m		1012
155.0020	Drahtförderschlauch MB kpl. blau (ab Draht-Ø 1,6) für 4,00 m		1012
155.0022	Drahtförderschlauch MB kpl. blau (ab Draht-Ø 1,6) für 5,00 m		1012
156.0019	Drahtförderschlauch MB ERGO / ABIMIG® kpl. rot (bis Draht-Ø 1,2) für 3,00 m		1012
156.0023	Drahtförderschlauch MB ERGO / ABIMIG® kpl. rot (bis Draht-Ø 1,2) für 4,00 m		1012
156.0026	Drahtförderschlauch MB ERGO / ABIMIG® kpl. rot (bis Draht-Ø 1,2) für 5,00 m		1012
156.0040	Drahtförderschlauch MB kpl. rot (bis Draht-Ø 1,2) für 3,00 m		1012
156.0042	Drahtförderschlauch MB kpl. rot (bis Draht-Ø 1,2) für 4,00 m		1012
156.0045	Drahtförderschlauch MB kpl. rot (bis Draht-Ø 1,2) für 5,00 m		1012
156.0273	Drahtförderschlauch kpl. für 8,00 m		1012
156.0275	Drahtförderschlauch ABIMIG® GRIP / MB GRIP kpl. für 3,00 m		1012
156.0276	Drahtförderschlauch ABIMIG® GRIP / MB GRIP kpl. für 4,00 m		1012
156.0277	Drahtförderschlauch ABIMIG® GRIP / MB GRIP kpl. für 5,00 m		1012
160.0128	Bikox® Schlauchpaket MB ERGO, B5 für 3,00 m		1011
160.0142	Bikox® Schlauchpaket MB ERGO, B5 für 4,00 m		1011
160.0155	Bikox® Schlauchpaket MB ERGO, B5 für 5,00 m		1011
160.0239	Bikox® Schlauchpaket MB ERGO, B6 für 3,00 m		1011
160.0255	Bikox® Schlauchpaket MB ERGO, B6 für 4,00 m		1011
160.0267	Bikox® Schlauchpaket MB ERGO, B6 für 5,00 m		1011
160.0364	Bikox® Schlauchpaket MB ERGO, B7 für 3,00 m		1011

Ersatzteilliste (numerisch)

Ident-Nr.	Beschreibung	Angaben	Waren- gruppe
160.0379	Bikox® Schlauchpaket MB ERGO, B7 für 4,00 m		1011
160.0391	Bikox® Schlauchpaket MB ERGO, B7 für 5,00 m		1011
160.0549	Bikox® Schlauchpaket RB, B10 für 3,00 m		1011
160.0560	Bikox® Schlauchpaket RB, B10 für 4,00 m		1011
160.D427	Bikox® R-Schlauchpaket MB GRIP / ABIMIG®, R5 für 3,00 m		1511
160.D428	Bikox® R-Schlauchpaket MB GRIP / ABIMIG®, R5 für 4,00 m		1511
160.D429	Bikox® R-Schlauchpaket MB GRIP / ABIMIG®, R5 für 5,00 m		1511
160.D430	Bikox® R-Schlauchpaket MB GRIP / ABIMIG®, R6 für 3,00 m		1511
160.D431	Bikox® R-Schlauchpaket MB GRIP / ABIMIG®, R6 für 4,00 m		1511
160.D432	Bikox® R-Schlauchpaket MB GRIP / ABIMIG®, R6 für 5,00 m		1511
160.D434	Bikox® R-Schlauchpaket MB GRIP / ABIMIG®, R7 für 3,00 m		1511
160.D435	Bikox® R-Schlauchpaket MB GRIP / ABIMIG®, R7 für 4,00 m		1511
160.D436	Bikox® R-Schlauchpaket MB GRIP / ABIMIG®, R7 für 5,00 m		1511
160.D520	Bikox® R-Schlauchpaket MB GRIP / ABIMIG®, R4 für 3,00 m		1511
160.D521	Bikox® R-Schlauchpaket MB GRIP / ABIMIG®, R4 für 4,00 m		1511
160.D522	Bikox® R-Schlauchpaket MB GRIP / ABIMIG®, R4 für 5,00 m		1511
160.H025.1	Bikox® LW-Schlauchpaket, R4 2-pol. für 3,00 m		1511
160.H026.1	Bikox® LW-Schlauchpaket, R4 2-pol. für 4,00 m		1511
160.H027.1	Bikox® LW-Schlauchpaket, R4 2-pol. für 5,00 m		1511
160.H032.1	Bikox® LW-Schlauchpaket, R5 2-pol. für 3,00 m		1511
160.H033.1	Bikox® LW-Schlauchpaket, R5 2-pol. für 4,00 m		1511
160.H034.1	Bikox® LW-Schlauchpaket, R5 2-pol. für 5,00 m		1511
160.H039.1	Bikox® LW-Schlauchpaket, R6 2-pol. für 3,00 m		1511
160.H040.1	Bikox® LW-Schlauchpaket, R6 2-pol. für 4,00 m		1511
160.H041.1	Bikox® LW-Schlauchpaket, R6 2-pol. für 5,00 m		1511
160.H046.1	Bikox® LW-Schlauchpaket, R7 2-pol. für 3,00 m		1511
160.H047.1	Bikox® LW-Schlauchpaket, R7 2-pol. für 4,00 m		1511
160.H048.1	Bikox® LW-Schlauchpaket, R7 2-pol. für 5,00 m		1511
160.H053.1	Bikox® LW-Schlauchpaket, R9 2-pol. für 3,00 m		1511
160.H054.1	Bikox® LW-Schlauchpaket, R9 2-pol. für 4,00 m		1511
160.H055.1	Bikox® LW-Schlauchpaket, R9 2-pol. für 5,00 m		1511
160.H242.1	Bikox® LW-Schlauchpaket, R5 2-pol. für 4,50 m		1511
160.H248.1	Bikox® LW-Schlauchpaket, R7 2-pol. für 4,50 m		1511
160.H344.1	Bikox® LW-Schlauchpaket, R9 2-pol. für 3,00 m		1511
160.H345.1	Bikox® LW-Schlauchpaket, R9 2-pol. für 4,00 m		1511
160.H346.1	Bikox® LW-Schlauchpaket, R9 2-pol. für 5,00 m		1511
160.H347.1	Bikox® LW-Schlauchpaket, R9 5-pol. Up/Down für 3,00 m		1511
160.H348.1	Bikox® LW-Schlauchpaket, R9 5-pol. Up/Down für 4,00 m		1511
160.H349.1	Bikox® LW-Schlauchpaket, R9 5-pol. Up/Down für 5,00 m		1511
160.H365.1	Bikox® LW-Schlauchpaket, R4 5-pol. Up/Down für 3,00 m		1511
160.H366.1	Bikox® LW-Schlauchpaket, R4 5-pol. Up/Down für 4,00 m		1511
160.H367.1	Bikox® LW-Schlauchpaket, R4 5-pol. Up/Down für 5,00 m		1511
160.H368.1	Bikox® LW-Schlauchpaket, R5 5-pol. Up/Down für 3,00 m		1511
160.H369.1	Bikox® LW-Schlauchpaket, R5 5-pol. Up/Down für 4,00 m		1511
160.H370.1	Bikox® LW-Schlauchpaket, R5 5-pol. Up/Down für 5,00 m		1511
160.H371.1	Bikox® LW-Schlauchpaket, R6 5-pol. Up/Down für 3,00 m		1511
160.H372.1	Bikox® LW-Schlauchpaket, R6 5-pol. Up/Down für 4,00 m		1511
160.H373.1	Bikox® LW-Schlauchpaket, R6 5-pol. Up/Down für 5,00 m		1511
160.H374.1	Bikox® LW-Schlauchpaket, R7 5-pol. Up/Down für 3,00 m		1511
160.H375.1	Bikox® LW-Schlauchpaket, R7 5-pol. Up/Down für 4,00 m		1511

Ersatzteilliste (numerisch)

Ident-Nr.	Beschreibung	Angaben	Waren- gruppe
160.H376.1	Bikox® LW-Schlauchpaket, R7 5-pol. Up/Down für 5,00 m		1511
160.H377.1	Bikox® LW-Schlauchpaket, R9 2-pol. für 4,50 m		1511
160.H378.1	Bikox® LW-Schlauchpaket, R6 2-pol. für 4,50 m		1511
160.H380.1	Bikox® LW-Schlauchpaket, R4 2-pol. für 4,50 m		1511
160.H397.1	Bikox® LW-Schlauchpaket, R7 2-pol. für 6,00 m		1511
160.H430.1	Bikox® LW-Schlauchpaket, R4 2-pol. für 6,00 m		1511
160.H431.1	Bikox® LW-Schlauchpaket, R4 5-pol. Up/Down für 4,50 m		1511
160.H432.1	Bikox® LW-Schlauchpaket, R4 5-pol. Up/Down für 6,00 m		1511
160.H433.1	Bikox® LW-Schlauchpaket, R5 2-pol. für 6,00 m		1511
160.H434.1	Bikox® LW-Schlauchpaket, R5 5-pol. Up/Down für 4,50 m		1511
160.H435.1	Bikox® LW-Schlauchpaket, R5 5-pol. Up/Down für 6,00 m		1511
160.H436.1	Bikox® LW-Schlauchpaket, R6 2-pol. für 6,00 m		1511
160.H437.1	Bikox® LW-Schlauchpaket, R6 5-pol. Up/Down für 4,50 m		1511
160.H438.1	Bikox® LW-Schlauchpaket, R6 5-pol. Up/Down für 6,00 m		1511
160.H440.1	Bikox® LW-Schlauchpaket, R7 5-pol. Up/Down für 4,50 m		1511
160.H441.1	Bikox® LW-Schlauchpaket, R7 5-pol. Up/Down für 6,00 m		1511
160.H442.1	Bikox® LW-Schlauchpaket, R9 2-pol. für 6,00 m		1511
160.H443.1	Bikox® LW-Schlauchpaket, R9 5-pol. Up/Down für 4,50 m		1511
160.H444.1	Bikox® LW-Schlauchpaket, R9 5-pol. Up/Down für 6,00 m		1511
165.0002	O-Ring 4x1	VE 20 Stck.	9010
165.0008	O-Ring 3,5x1,5	VE 20 Stck.	9010
165.0016	O-Ring 18x1,5	VE 20 Stck.	9010
171.0002	Einohrklemme Ø 8,7 mm	VE 100 Stck.	9010
173.0001	Einohrklemme Ø 9,0 mm mit Einlagering (Kennzeichnung 9,5)	VE 100 Stck.	9010
173.0002	Einohrklemme Ø 9,5 mm mit Einlagering (Kennzeichnung 10,0)	VE 100 Stck.	9010
173.0005	Einohrklemme Ø 8,2 mm mit Einlagering (Kennzeichnung 8,7)	VE 100 Stck.	9010
175.0003	Buchse	VE 20 Stck.	9010
175.0004	Stecker	VE 20 Stck.	9010
175.0022	Kabelschuh	VE 20 Stck.	9010
175.D098	Steuerleitung mit 4-pol. Amphenolstecker L=400 mm		1595
180.0014	Griffrohr AUT		1095
180.0024	Handgriff Pistolenausführung		1095
180.0029	Griffschale blau Industrie kpl.		1095
180.0032	Handgriff Industrie kpl.		1095
180.0076	Handgriff ERGO mit Drucktaster kpl.		1095
180.0097	Griffrohr AUT		1095
180.0111	Handgriff ABIMIG® mit Drucktaster kpl.		1395
180.0127	Handgriff MB GRIP mit Drucktaster kpl.		1095
180.0132.1	Handgriff Typ ABIMIG® GRIP S mit Drucktaster kpl.		1395
180.0133.1	Handgriff Typ ABIMIG® GRIP SH mit Drucktaster kpl. (ohne Ansteuermodul)		1395
180.0134.1	Handgriff Typ ABIMIG® GRIP TO mit Taster oben kpl.		1395
180.0138.1	Handgriff RAB GRIP Standard (Zulufregler unten)		1095
180.0144.1	Handgriff RAB GRIP ZO (Zulufregler oben)		1095
180.0154.1	Handgriff RAB GRIP SH für Ansteuermodule (Zulufregler unten)		1095
180.D077.1	Handgriff ABIMIG® A T mit Hebeltaster lang		1595
180.D078.1	Handgriff ABIMIG® A T mit Hebeltaster kurz		1595
180.D079.1	Handgriff ABIMIG® A T mit Hebeltaster lang (inkl. BIS-52) Up/Down		1595
180.D080.1	Handgriff ABIMIG® A T mit Hebeltaster kurz (inkl. BIS-52) Up/Down		1595
185.0005	Drucktaster 2-pol.		9010
185.0031	Drucktaster 2-pol.		9010

Ersatzteilliste (numerisch)

Ident-Nr.	Beschreibung	Angaben	Waren- gruppe
185.0100	Drucktaster 2-pol.		1095
185.0101	Drucktaster 2-pol. GRIP		9010
185.0107.5	Drucktaster 2-pol. GRIP	VE 5 Stck.	1395
185.D118.1	Hebeltaster lang 2-pol.		1595
185.D120.1	Hebeltaster kurz 2-pol.		1595
187.0075	Potentiometer (10,0 k-Ohm)		9010
187.0076	Potentiometer (5,5 k-Ohm)		9010
187.0077	Potentiometer (1,0 k-Ohm)		9010
187.0078	Potentiometer (2,0 k-Ohm)		9010
187.0079	Potentiometer (20,0 k-Ohm)		9010
191.0001	Mehrfachschlüssel Standard		9010
191.D045	Mehrfachschlüssel für ABIMIG®		1595
400.0032	Taster		1095
400.0036	Führungsschraube	VE 20 Stck.	1095
400.0037	Druckfeder	VE 20 Stck.	1095
400.0038	Kontaktbrücke	VE 20 Stck.	1095
400.0044	Zwischenkörper Kunststoff GRIP		1095
400.0049	Kontaktsteg	VE 20 Stck.	1095
400.0056	Druckfeder	VE 20 Stck.	1095
400.0095	Gewindebuchse M4	VE 10 Stck.	1095
400.0097	Aufsetzring		1095
400.0114	Zwischenkörper Messing		1095
400.0119	Isolierhülse für Kabelschuh	VE 20 Stck.	1095
400.0328	Biclip Innenteil		9010
400.0329	Biclip Außenteil		9010
400.0332	Biclip Set 25/28		9010
400.0790	Innenring für ABIMIG® / ABIMIG® GRIP / MB GRIP (flüssiggekühlt)		1095
400.0792	Zylinderschraube 4x10	VE 20 Stck.	1095
400.0949	Kugelgelenk kpl.		1095
400.0956	Ansteuermodul BIS-01L mit Potentiometer links 10 k-Ohm		1395
400.0957	Ansteuermodul BIS-01R mit Potentiometer rechts 10 k-Ohm		1395
400.0958	Ansteuermodul BIS-02 mit Potentiometer 10 k-Ohm LED für Migatronic®		1395
400.0959	Ansteuermodul BIS-06 mit Taster und 4 LED		1395
400.0961	Ansteuermodul BIS-07B Up/Down 7-Segment Wippe quer		1395
400.0963	Ansteuermodul BIS-10A Up/Down Wippe längs		1395
400.0964	Ansteuermodul BIS-10B Up/Down Wippe quer		1395
400.0966	Ansteuermodul BIS-13A Up/Down 2x Wippe längs für EWM®		1395
400.1010	Knickschutz NW 19		1095
400.1011	Knickschutz NW 21		1095
400.1076	Zwischenkörper Kunststoff ERGO		1095
400.1085	Ansteuermodul BIS-10D Up/Down Wippe quer für Fronius®		1395
400.1088	Ansteuermodul BIS-19 Taster 3-Step		1395
400.1186	Deckel kpl.		1095
400.1188	Knickschutz		1095
400.1247	Knickschutzbefestigung kpl.		1095
400.1292.1	Ansteuermodul BIS-52 Up/Down		2005
400.1296.1	Ansteuermodul BIS-51 Einzeldruck		2005
400.1323.1	Kugelknickschutz kurz für ABIMIG® GRIP A		1095
400.1333.1	Zwischenkörper		1095
400.1341.1	Adapter für Handgriff Typ ABIMIG® GRIP S / SH / TO		1395

Ersatzteilliste (numerisch)

Ident-Nr.	Beschreibung	Angaben	Waren- gruppe
400.1390.20	Zylinderschraube M4x23	VE 20 Stck.	9010
400.1392.1	Kugelknickschutz MB GRIP / ABIMIG® GRIP W (flüssiggekühlt)		1095
400.1395.1	Kugelknickschutz MB GRIP (luftgekühlt)		1095
400.1452.10	Schieber Zuluft RAB GRIP	VE 10 Stck.	9010
400.1496.10	Verschlusssteil	VE 10 Stck.	1095
400.1545.1	Ansteuermodul BIS-18 Up/Down 2x Taster für Cloos®		1395
400.1631.1	Schieber Zuluft kpl.für RAB GRIP Handgriff ZO		1095
400.D205	Knickschutzfeder NW 21		1595
400.D501.1	Knickschutzfeder NW 22		1595
400.D518.1	Knickschutz NW 21		1595
400.D561.2	Ringhälften (1 Paar)	VE 2 Stck.	1595
400.D573.1	Blindabdeckung		1595
400.D574.1	Knickschutz ABIMIG® A T LW (kurz)		1595
500.0085	Sechskantmutter M14x1	VE 10 Stck.	9010
500.0213	Anschlussmutter M33x2		9010
500.0233	Knickschutzfeder		9010
500.0235	Knickschutzfeder		1095
500.0251	Verschlusskappe 1	VE 20 Stck.	9010
500.0274	Knickschutzfeder gross NW 31		9010
500.0334	Schlauchführung		9010
500.0342	Anschlussgehäuse gross kpl. NW 31		9010
500.0375	Knickschutzfeder NW 31		1095
500.0460	Stromanschluss kpl. M14x1		1095
501.0003	Zentralstecker KZ-2		1095
501.0015	Zentralstecker WZ-2		9010
501.0018	Zentralstecker GZ-2		1095
501.0028	Zentralstecker KZ-2 ohne Steuerleitung		1095
501.0034	Zentralstecker WZ-2 ohne Steuerleitung		9010
501.0054	Zentralstecker RGZ-2		1095
501.0077	Zentralstecker RWZ-2		1095
501.0078	Zentralstecker RWZ-2 ohne Steuerleitung		9010
501.0082	Überwurfmutter M10x1	VE 10 Stck.	9010
501.0114	Stecknippel NW 5 mm / Ø 6,0 mm	VE 20 Stck.	9010
501.0129	Haltehülse M14x1	VE 10 Stck.	9010
501.0168	Messingkörper (Gas axial)		1095
501.0169	Messingkörper (Gas radial)		1095
501.0183	Buchse mit Steuerleitung 600 mm (weiß)		1095
501.0280	Stromklemme		1095
501.0588	Isolierflansch Ø 50 mm		1095
501.0602	Isolierflansch Ø 120 mm		1095
501.0616	Isolierflansch Ø 85 mm		1095
501.2020	Buchse mit Steuerleitung 600 mm (braun)		1095
501.2166	Kennzeichnungsscheibe rot	VE 20 Stck.	9010
501.2167	Kennzeichnungsscheibe blau	VE 20 Stck.	9010
501.2190	Rohling Ø 22 (200 mm)		1095
501.2191	Rohling Ø 16 (100 mm)		1095
501.2192	Rohling Ø 16 (170 mm)		1095
501.2193	Rohling Ø 16 (250 mm)		1095
501.2236	Anschlussset maschinenseitig für NW 29		9010
501.2248	Knickschutz maschinenseitig		9010

Ersatzteilliste (numerisch)

Ident-Nr.	Beschreibung	Angaben	Waren- gruppe
501.2278	Knickschutz maschinenseitig		9010
501.2308	Isolierflansch 60 mm, viereckig		1095
501.2379	Anschlussgehäuse		9010
501.2381	Isolierflansch 85 mm, dreieckig		1095
501.2423	Verschlussgarnitur rot	VE 20 Stck.	1095
501.2424	Verschlussgarnitur blau	VE 20 Stck.	1095
501.2591.1	Anschlussgehäuse kpl. Für RAB GRIP		1095
501.D342	Zentralstecker RM 50 kpl.		1595
501.D501	Knickschutzfeder NW 22		1595
501.D536.5	Überwurfmutter M10x1, Kunststoff	VE 5 Stck.	1595
501.D537.5	Überwurfmutter M14x1, Kunststoff	VE 5 Stck.	1595
501.D578.1	Knickschutz maschinenseitig		1595
501.D687.1	Zentralstecker KZ-2		1595
600.0080	Anschlusshülse RAB GRIP 240 / 501		1095
600.2002	Rohrbogen		1095
600.2008	Anschlusshülse RAB GRIP 15 / 24 / 25 / 36		1095
600.2028	Federklammer		1095
600.2037	Federklammer		1095
600.2044.1	Absaugdüse mit Federklammer (Typ 36, 501)		1602
600.2045.1	Absaugdüse mit Federklammer (Typ 24, 240)		1602
600.2046.1	Absaugdüse mit Federklammer (Typ 25)		1602
600.2047.1	Absaugdüse mit Federklammer (Typ 15)		1602
600.3005.1	Anschluss kpl. LW 32 für RAB GRIP		1095
600.3006.1	Anschluss kpl. LW 38 für RAB GRIP		1095
600.3007.1	Rohrbogen		1095
600.3009.1	Absaugdüse mit Quicklock (Typ 36, 501)		1602
600.3017.1	Absaugdüse mit Quicklock (Typ 15)		1602
600.3018.1	Absaugdüse mit Quicklock (Typ 24, 240)		1602
600.3019.1	Absaugdüse mit Quicklock (Typ 25)		1602
601.0001.1	Rauchgas-Absauggerät FES-200 (230 V)		7020
601.0002.1	Rauchgas-Absauggerät FES-200 (110 V)		7020
601.0005.1	Kohlenbürste 230 V		7021
601.0008.1	Filterpatrone FES-200, Ø = 150 x 325 mm		7021
601.0015.1	Schlauch mit Muffen		7021
601.0017.1	Kohlenbürste 110 V		7021
601.0020.1	Start/Stop-Zange, 7-polig		7021
601.0021.10	Staubsammelbeutel (ohne Schublade)	VE 10 Stck.	7021
601.0023.1	Abluftkasten FES-200		7021
601.0031.1	Adapterring FES-200 / RAB GRIP (50 / 44 mm)		7021
601.0034.1	Rauchgas-Absauggerät FES-200 W3 (230 V)		7020
601.0041.1	Start/Stop-Zange, 4-polig		7021
601.0046.1	Verbindungsstück (Verbindung von zwei Absaugschläuchen)		7021
601.0048.1	Filterpatrone FES-200 W3, Ø = 150 x 325 mm		7021
602.0040	Absaugdüse (Trichter)		1602
602.2002	Innenrohr; 45° gebogen		1095
602.2003	Isolierteil		1095
602.3001.1	RAB GRIP 15 AK; Zentralstecker KZ-2; 3,00 m		1620
602.3002.1	RAB GRIP 15 AK; Zentralstecker KZ-2; 4,00 m		1620
602.3003.1	RAB GRIP 15 AK; Zentralstecker KZ-2; 5,00 m		1620
602.3004.1	Brennerhals RAB GRIP 15 AK; 45° gebogen		1007

Ersatzteilliste (numerisch)

Ident-Nr.	Beschreibung	Angaben	Waren- gruppe
602.3008.1	RAB GRIP 15 AK Quicklock; Zentralstecker KZ-2; 3,00 m		1620
602.3009.1	RAB GRIP 15 AK Quicklock; Zentralstecker KZ-2; 4,00 m		1620
602.3010.1	RAB GRIP 15 AK Quicklock; Zentralstecker KZ-2; 5,00 m		1620
604.2001	Brennerhals RAB GRIP 25 AK		1007
604.3001.1	RAB GRIP 25 AK; Zentralstecker KZ-2; 3,00 m		1620
604.3002.1	RAB GRIP 25 AK; Zentralstecker KZ-2; 4,00 m		1620
604.3003.1	RAB GRIP 25 AK; Zentralstecker KZ-2; 5,00 m		1620
604.3007.1	RAB GRIP 25 AK Quicklock; Zentralstecker KZ-2; 3,00 m		1620
604.3008.1	RAB GRIP 25 AK Quicklock; Zentralstecker KZ-2; 4,00 m		1620
604.3009.1	RAB GRIP 25 AK Quicklock; Zentralstecker KZ-2; 5,00 m		1620
612.0023	Absaugdüse (Trichter)		1602
612.2001	Brennerhals RAB GRIP 24 KD		1007
612.3001.1	RAB GRIP 24 KD; Zentralstecker KZ-2; 3,00 m		1620
612.3002.1	RAB GRIP 24 KD; Zentralstecker KZ-2; 4,00 m		1620
612.3003.1	RAB GRIP 24 KD; Zentralstecker KZ-2; 5,00 m		1620
612.3007.1	RAB GRIP 24 KD Quicklock; Zentralstecker KZ-2; 3,00 m		1620
612.3008.1	RAB GRIP 24 KD Quicklock; Zentralstecker KZ-2; 4,00 m		1620
612.3009.1	RAB GRIP 24 KD Quicklock; Zentralstecker KZ-2; 5,00 m		1620
614.2001	Brennerhals RAB GRIP 36 KD		1014
614.3001.1	RAB GRIP 36 KD; Zentralstecker KZ-2; 3,00 m		1620
614.3002.1	RAB GRIP 36 KD; Zentralstecker KZ-2; 4,00 m		1620
614.3003.1	RAB GRIP 36 KD; Zentralstecker KZ-2; 5,00 m		1620
614.3007.1	RAB GRIP 36 KD Quicklock; Zentralstecker KZ-2; 3,00 m		1620
614.3008.1	RAB GRIP 36 KD Quicklock; Zentralstecker KZ-2; 4,00 m		1620
614.3009.1	RAB GRIP 36 KD Quicklock; Zentralstecker KZ-2; 5,00 m		1620
623.3001.1	Brennerhals RAB GRIP 240 D; 45° gebogen		1009
623.3003.1	RAB GRIP 240 D; Zentralstecker WZ-2; 3,00 m		1620
623.3004.1	RAB GRIP 240 D; Zentralstecker WZ-2; 4,00 m		1620
623.3005.1	RAB GRIP 240 D; Zentralstecker WZ-2; 5,00 m		1620
623.3011.1	RAB GRIP 240 D Quicklock; Zentralstecker WZ-2; 3,00 m		1620
623.3012.1	RAB GRIP 240 D Quicklock; Zentralstecker WZ-2; 4,00 m		1620
623.3013.1	RAB GRIP 240 D Quicklock; Zentralstecker WZ-2; 5,00 m		1620
632.2009	Rohrbogen RAB 501		1095
632.3001.1	Brennerhals RAB GRIP 501; 45° gebogen		1009
632.3003.1	RAB GRIP 501; Zentralstecker WZ-2; 3,00 m		1620
632.3004.1	RAB GRIP 501; Zentralstecker WZ-2; 4,00 m		1620
632.3005.1	RAB GRIP 501; Zentralstecker WZ-2; 5,00 m		1620
632.3015.1	RAB GRIP 501 Quicklock; Zentralstecker WZ-2; 3,00 m		1620
632.3016.1	RAB GRIP 501 Quicklock; Zentralstecker WZ-2; 4,00 m		1620
632.3017.1	RAB GRIP 501 Quicklock; Zentralstecker WZ-2; 5,00 m		1620
634.3001.1	Brennerhals RAB GRIP 501 D; 45° gebogen		1009
634.3003.1	RAB GRIP 501 D; Zentralstecker WZ-2; 3,00 m		1620
634.3004.1	RAB GRIP 501 D; Zentralstecker WZ-2; 4,00 m		1620
634.3005.1	RAB GRIP 501 D; Zentralstecker WZ-2; 5,00 m		1620
634.3030.1	RAB GRIP 501 D Quicklock; Zentralstecker WZ-2; 3,00 m		1620
634.3031.1	RAB GRIP 501 D Quicklock; Zentralstecker WZ-2; 4,00 m		1620
634.3032.1	RAB GRIP 501 D Quicklock; Zentralstecker WZ-2; 5,00 m		1620
766.0230	Isolierscheibe	VE 20 Stck.	1395
766.0370	Brennerhals ABIMIG® 645W; 50° gebogen		1309
766.0377	Kühlmantel kpl.		1395

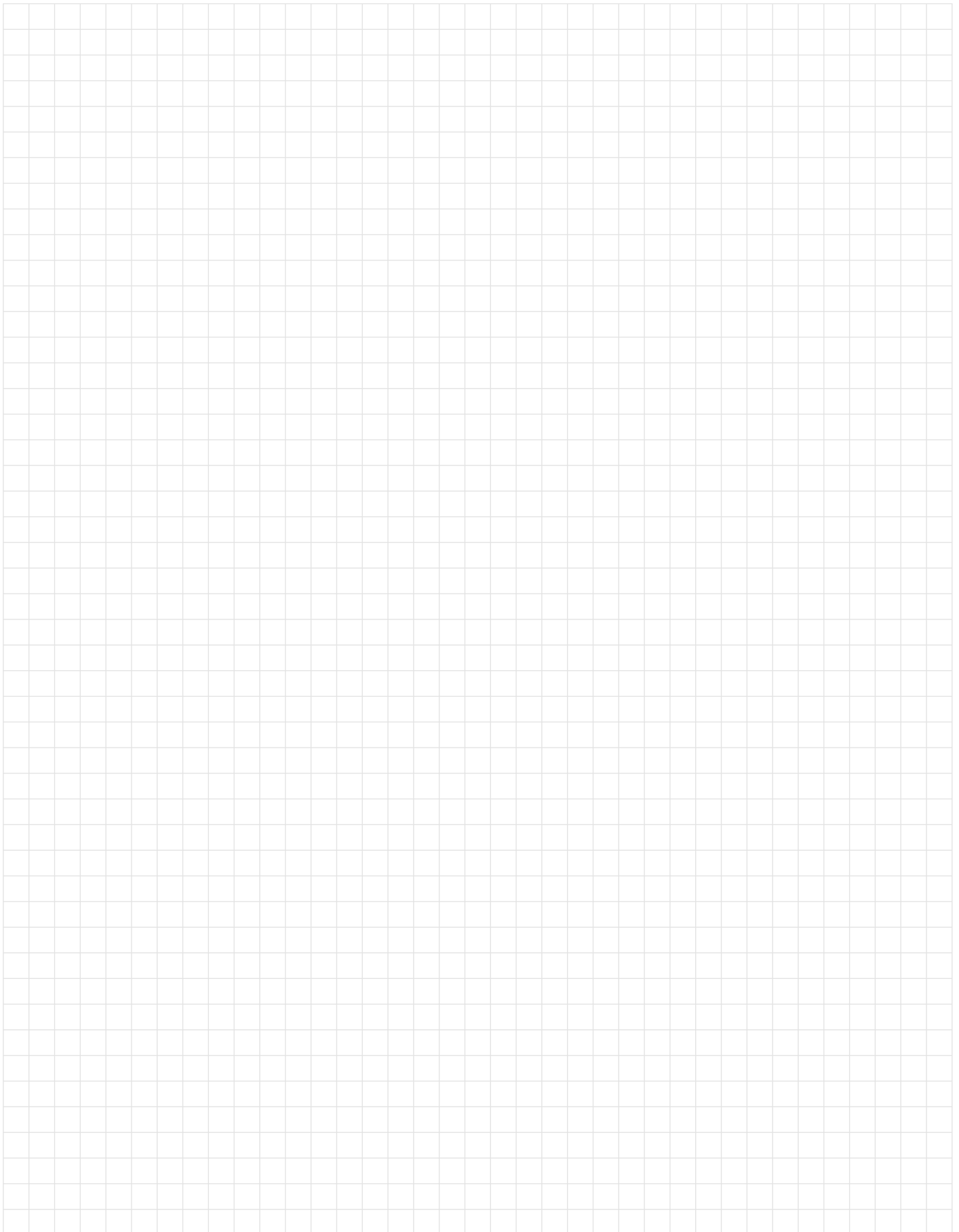
Ersatzteilliste (numerisch)

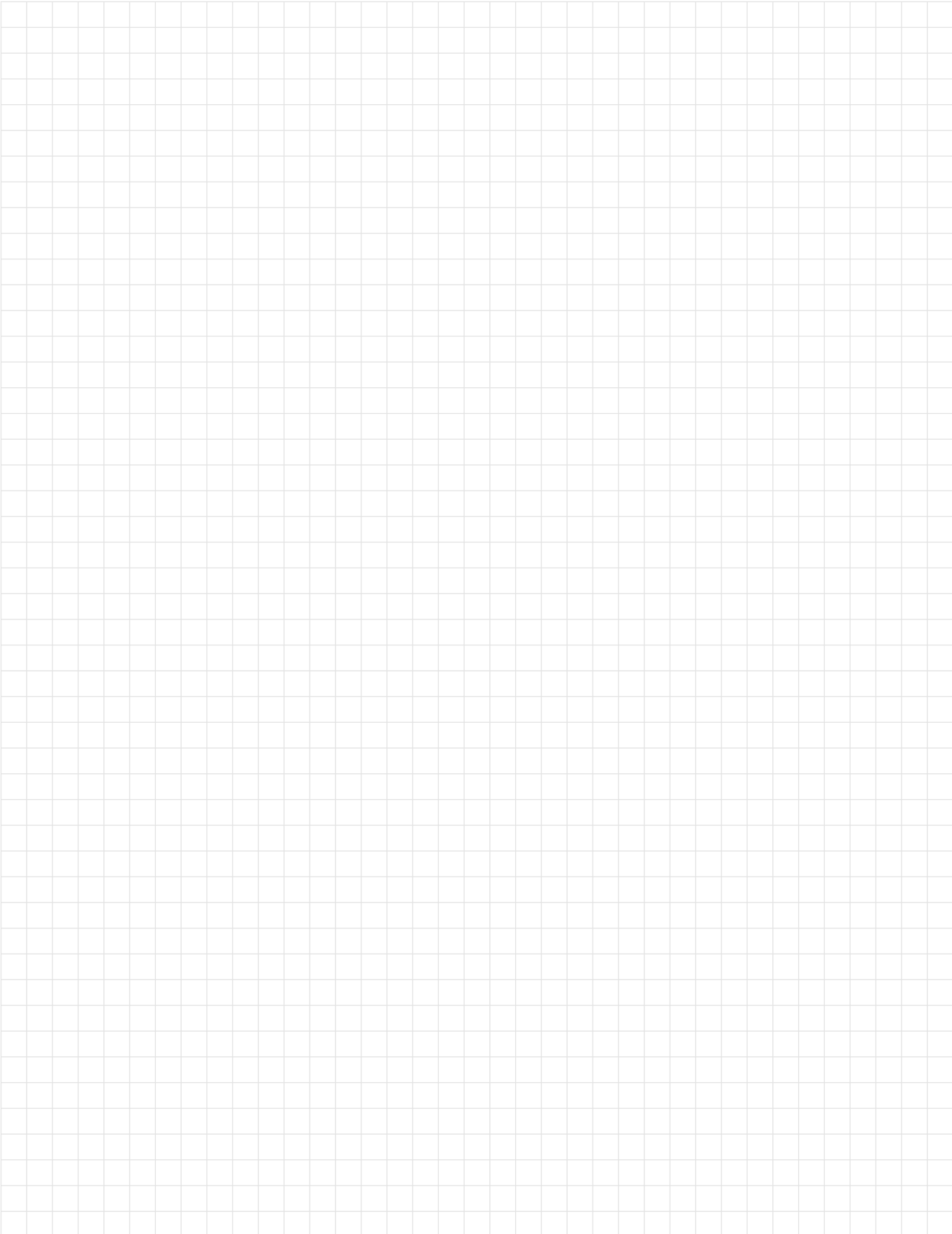
Ident-Nr.	Beschreibung	Angaben	Waren- gruppe
766.0406	ABIMIG® 645 W; Zentralstecker WZ-2; 3,00 m (Kugelgelenk)		1346
766.0407	ABIMIG® 645 W; Zentralstecker WZ-2; 4,00 m (Kugelgelenk)		1346
766.0408	ABIMIG® 645 W; Zentralstecker WZ-2; 5,00 m (Kugelgelenk)		1346
766.0459	Brennerhals ABIMIG®-MT 645W; gerade		1352
766.0460	Brennerhals ABIMIG®-MT 645W; 45° gebogen		1352
766.0501	Zentralstecker WZ-2		1395
766.0518	Gasverteiler, long life	VE 10 Stck.	1332
766.0526.1	ABIMIG® GRIP W 555 D; Typ S; Zentralstecker WZ-2; 3,00 m		1317
766.0527.1	ABIMIG® GRIP W 555 D; Typ S; Zentralstecker WZ-2; 4,00 m		1317
766.0528.1	ABIMIG® GRIP W 555 D; Typ S; Zentralstecker WZ-2; 5,00 m		1317
766.0529.1	ABIMIG® GRIP W 555; Typ S; Zentralstecker WZ-2; 3,00 m		1317
766.0530.1	ABIMIG® GRIP W 555; Typ S; Zentralstecker WZ-2; 4,00 m		1317
766.0531.1	ABIMIG® GRIP W 555; Typ S; Zentralstecker WZ-2; 5,00 m		1317
766.0532.1	Brennerhals ABIMIG® GRIP W 555 D; 50° gebogen		1309
766.0533.1	Brennerhals ABIMIG® GRIP W 555; 50° gebogen		1309
766.0534.1	ABIMIG® GRIP W 605 D; Typ S; Zentralstecker WZ-2; 3,00 m		1317
766.0535.1	ABIMIG® GRIP W 605 D; Typ S; Zentralstecker WZ-2; 4,00 m		1317
766.0536.1	ABIMIG® GRIP W 605 D; Typ S; Zentralstecker WZ-2; 5,00 m		1317
766.0537.1	ABIMIG® GRIP W 605; Typ S; Zentralstecker WZ-2; 3,00 m		1317
766.0538.1	ABIMIG® GRIP W 605; Typ S; Zentralstecker WZ-2; 4,00 m		1317
766.0539.1	ABIMIG® GRIP W 605; Typ S; Zentralstecker WZ-2; 5,00 m		1317
766.0540.1	Brennerhals ABIMIG® GRIP W 605 D; 50° gebogen		1309
766.0541.1	Brennerhals ABIMIG® GRIP W 605; 50° gebogen		1309
766.0542.1	Brennerhals ABIMIG® GRIP W 605 C; 50° gebogen		1309
766.0543.1	ABIMIG® GRIP W 605 C; Typ S; Zentralstecker WZ-2; 3,00 m		1317
766.0544.1	ABIMIG® GRIP W 605 C; Typ S; Zentralstecker WZ-2; 4,00 m		1317
766.0545.1	ABIMIG® GRIP W 605 C; Typ S; Zentralstecker WZ-2; 5,00 m		1317
766.0546.10	Gasverteiler, Kunststoff	VE 10 Stck.	1332
766.0865.1	Brennerhals ABIMIG® W 555 D MT; 0°		1352
766.0866.1	Brennerhals ABIMIG® W 555 D MT; 22° gebogen		1352
766.0867.1	Brennerhals ABIMIG® W 555 D MT; 45° gebogen		1352
766.0871.1	Brennerhals ABIMIG® W 605 D MT; 0°		1352
766.0872.1	Brennerhals ABIMIG® W 605 D MT; 22° gebogen		1352
766.0873.1	Brennerhals ABIMIG® W 605 D MT; 45° gebogen		1352
766.0878.1	Brennerhals ABIMIG® W 555 MT; 0°		1352
766.0879.1	Brennerhals ABIMIG® W 555 MT; 22° gebogen		1352
766.0880.1	Brennerhals ABIMIG® W 555MT; 45° gebogen		1352
766.0883.1	Brennerhals ABIMIG® W 605 MT; 0°		1352
766.0884.1	Brennerhals ABIMIG® W 605 MT; 22° gebogen		1352
766.0885.1	Brennerhals ABIMIG® W 605 MT; 45° gebogen		1352
766.1051	Spannzange	VE 10 Stck.	1333
766.1070	Gasdüsenadapter	VE 10 Stck.	1395
766.1074	Gasdüse; konisch; NW Ø 16,0	VE 2 Stck.	1337
766.1075	Gasdüse; zylindrisch; NW Ø 19,0	VE 2 Stck.	1337
766.1078	Gasverteiler, long life	VE 10 Stck.	1332
766.1095	Gasverteiler, weiß	VE 10 Stck.	1332
766.1135	Gasverteiler, Keramik	VE 10 Stck.	1332
767.D600.1	ABIMIG® GRIP A 155 LW; Zentralstecker KZ-2; 3,00 m		1318
767.D601.1	ABIMIG® GRIP A 155 LW; Zentralstecker KZ-2; 4,00 m		1318
767.D602.1	ABIMIG® GRIP A 155 LW; Zentralstecker KZ-2; 5,00 m		1318

Ersatzteilliste (numerisch)

Ident-Nr.	Beschreibung	Angaben	Waren- gruppe
767.D603.1	Brennerhals ABIMIG® GRIP A 155; 45° gebogen		1306
767.D607.5	Übergangsstück	VE 5 Stck.	1595
767.D630.1	ABIMIG® GRIP A 255 LW; Zentralstecker KZ-2; 3,00 m		1318
767.D631.1	ABIMIG® GRIP A 255 LW; Zentralstecker KZ-2; 4,00 m		1318
767.D632.1	ABIMIG® GRIP A 255 LW; Zentralstecker KZ-2; 5,00 m		1318
767.D633.1	Brennerhals ABIMIG® GRIP A 255; 45° gebogen		1306
767.D637.5	Übergangsstück	VE 5 Stck.	1595
767.D660.1	ABIMIG® GRIP A 305 LW; Zentralstecker KZ-2; 3,00 m		1319
767.D661.1	ABIMIG® GRIP A 305 LW; Zentralstecker KZ-2; 4,00 m		1319
767.D662.1	ABIMIG® GRIP A 305 LW; Zentralstecker KZ-2; 5,00 m		1319
767.D663.1	Brennerhals ABIMIG® GRIP A 305; 45° gebogen		1308
767.D668.5	Übergangsstück	VE 5 Stck.	1595
767.D690.1	ABIMIG® GRIP A 355 LW; Zentralstecker KZ-2; 3,00 m		1319
767.D691.1	ABIMIG® GRIP A 355 LW; Zentralstecker KZ-2; 4,00 m		1319
767.D692.1	ABIMIG® GRIP A 355 LW; Zentralstecker KZ-2; 5,00 m		1319
767.D693.1	Brennerhals ABIMIG® GRIP A 355; 45° gebogen		1308
767.D720.1	ABIMIG® GRIP A 405 LW; Typ S; Zentralstecker KZ-2; 3,00 m		1319
767.D721.1	ABIMIG® GRIP A 405 LW; Typ S; Zentralstecker KZ-2; 4,00 m		1319
767.D722.1	ABIMIG® GRIP A 405 LW; Typ S; Zentralstecker KZ-2; 5,00 m		1319
767.D723.1	Brennerhals ABIMIG® GRIP A 405; 45° gebogen		1308
767.D729.5	Übergangsstück	VE 5 Stck.	1595
767.D898.5	Übergangsstück HD	VE 5 Stck.	1595
902.0007	Gasdüsenträger AUT 15 AK	VE 10 Stck.	1095
904.0003	Brennerhals AUT 25 AK; gerade		1050
904.0004	Brennerhals AUT 25 AK; 45° gebogen		1050
912.0001	Brennerhals AUT 24 KD; gerade		1050
912.0002	Brennerhals AUT 24 KD; 45° gebogen		1050
913.0001	Brennerhals AUT 61 GD; gerade		1051
913.0015	AUT 61 GD; 0°; Griffrohr; Zentralstecker RGZ-2; 3,00 m		1021
914.0001	Brennerhals AUT 26/36; 45° gebogen		1051
914.0002	Brennerhals AUT 26/36; gerade		1051
923.0001	Brennerhals AUT 240 D; gerade		1052
923.0002	Brennerhals AUT 240 D; 45° gebogen		1052
932.0001	Brennerhals AUT 401/501; gerade		1052
932.0002	Brennerhals AUT 401/501; 45° gebogen		1052
934.0001	Brennerhals AUT 401 D/501 D; gerade		1052
934.0002	Brennerhals AUT 401 D/501 D; 45° gebogen		1052
935.0001	Brennerhals AUT 610 D; gerade		1052
935.0010	AUT 610 D; 0°; Griffrohr; Zentralstecker RWZ-2; 3,00 m		1022
939.0062	Brennerhals AUT 602; 45° gebogen		1052
939.0064	Brennerhals AUT 602; gerade		1052
939.0083	AUT 602; 0°; Griffrohr; Zentralstecker WZ-2; 3,00 m		1022
939.0086	AUT 602; 45°; Griffrohr; Zentralstecker WZ-2; 3,00 m		1022

Notizen





Allgemeine Liefer- und Leistungsbedingungen (Verkaufsbedingungen) der Alexander Binzel Schweistechnik GmbH & Co. KG

§ 1 Geltung der Geschäftsbedingungen

- 1.1** Unsere sämtlichen Lieferungen, Leistungen und Angebote erfolgen ausschließlich aufgrund dieser allgemeinen Liefer- und Leistungsbedingungen (im Folgenden „diese Geschäftsbedingungen“). Diese Geschäftsbedingungen sind Bestandteil aller Verträge, die wir mit unseren Vertragspartnern (im Folgenden „Abnehmer“) schließen.
- 1.2** Allgemeine Geschäftsbedingungen des Abnehmers finden keine Anwendung, auch wenn wir ihrer Geltung im Einzelfall nicht gesondert widersprechen. Auch unter Bezugnahme auf ein Schreiben, das allgemeine Geschäftsbedingungen des Abnehmers oder eines Dritten enthält oder auf solche verweist, liegt kein Einverständnis mit der Geltung jener allgemeinen Geschäftsbedingungen vor. Diese werden auch nicht durch schlüssige Handlungen, wie beispielsweise die Erbringung einer Leistung durch uns, Vertragsbestandteil.
- 1.3** Diese Geschäftsbedingungen gelten für alle Verträge über Lieferungen und Leistungen unsererseits, sowie sämtliche Nebenleistungen. Auch ohne eine gesonderte Vereinbarung der Einbeziehung gelten diese Geschäftsbedingungen für alle zukünftigen Lieferungen und Leistungen unsererseits.

§ 2 Angebot und Vertragsschluss

- 2.1** Soweit unsere Angebote ausdrücklich als freibleibend gekennzeichnet sind, können wir diese auch nach Zugang der Annahme durch den Abnehmer unverzüglich widerrufen.
- 2.2** An von uns abgegebenen Angeboten, Kostenvorschlägen, von uns oder Dritten stammenden, dem Abnehmer zur Verfügung gestellten Zeichnungen, Abbildungen, Berechnungen, Beschreibungen, Modellen, Werkzeugen und anderen Unterlagen und Hilfsmittel erwirbt der Abnehmer kein Urheberrecht. Dies gilt auch für solche der erwähnten Materialien und Unterlagen, die ausdrücklich als „vertraulich“ gekennzeichnet sind, oder deren vertraulicher Charakter sich aus den Umständen ergibt. Die Weitergabe der genannten Materialien und Dokumente an Dritte bedarf in jedem Fall unserer Zustimmung. Der Abnehmer hat dies durch entsprechende Vereinbarungen mit seinen Angestellten oder sonstigen Personen, die mit Wissen und Wollen in seinem Pflichtenkreis tätig werden, sicherzustellen. Die genannten Materialien und Unterlagen sind unverzüglich auf Kosten des Abnehmers zurückzugeben, soweit ein Vertrag nicht zustande kommt oder sie für die weitere Vertragsdurchführung nicht mehr benötigt werden.

§ 3 Preise

- 3.1** Sofern sich aus der Auftragsbestätigung nichts anderes ergibt, gelten unsere Preise „ab Werk“, ausschließlich Verpackung; diese wird gesondert in Rechnung gestellt.
- 3.2** Die gesetzliche Mehrwertsteuer ist nicht in unseren Preisen eingeschlossen. Sie wird in der vom Gesetz vorgegebenen Höhe am Tag der Rechnungsstellung in der Rechnung gesondert ausgewiesen. Bei Auslandsgeschäften entfällt die Mehrwertsteuer; der Empfänger hat jedoch die für den Transfer in das Empfängerland anfallenden Abgaben und Gebühren, insbesondere Zölle, und die darüber hinaus im Empfängerland selbst anfallenden gesetzlichen Abgaben oder Gebühren zu tragen.
- 3.3** Der Abzug von Skonto bedarf einer gesonderten Vereinbarung. Allgemeine Geschäftsbedingungen des Abnehmers, die den Abzug von Skonto vorsehen, gelten nicht.

§ 4 Ausführung der Lieferungen und Leistungen, Liefer- und Leistungszeiten

- 4.1** Sofern nichts anderes vereinbart ist, erfolgt die Lieferung „ab Werk“.
- 4.2** Der Beginn der von uns angegebenen Liefer- oder Leistungszeit setzt die Abklärung aller technischen Fragen voraus.
- 4.3** Die Einhaltung unserer Liefer- oder Leistungsverpflichtungen setzt weiter die rechtzeitige und ordnungsgemäße Erfüllung des Abnehmers voraus. Die Einrede des nicht erfüllten Vertrags steht uns in vollem Umfang zu.
- 4.4** Kommt der Besteller in Annahmeverzug oder verletzt er sonstige Mitwirkungspflichten, so sind wir berechtigt, den uns insoweit entstehenden Schaden einschließlich etwaiger Mehraufwendungen ersetzt zu verlangen. Weitergehende Ansprüche bleiben unberührt.
- 4.5** Soweit die Voraussetzungen von § 4 Abs. 4 vorliegen, geht die Gefahr eines zufälligen Untergangs oder einer zufälligen Verschlechterung der zu liefernden oder zu leistenden Sache in dem Zeitpunkt auf den Abnehmer über, in dem dieser in Annahmeverzug geraten ist.
- 4.6** Soweit mit dem Abnehmer vereinbart wurde, dass unsere Lieferung oder Leistung nicht zu einem festen Termin, sondern innerhalb eines bestimmten Zeitraums zu erfolgen hat, sind wir berechtigt, auch vor Ablauf des Zeitraums zu liefern oder unsere Leistung zu erbringen. Soweit mit dem Abnehmer ein fester Liefertermin vereinbart wurde, sind wir, nachdem wir dem Abnehmer eine angemessene Zeit vor Lieferung oder Erbringung der Leistung dies angezeigt haben, zur vorzeitigen Lieferung oder Erbringung der Leistung berechtigt. Dies gilt nicht, wenn aus für uns erkennbaren Gründen die Lieferung nur zu dem vereinbarten Termin erfolgen kann.
- 4.7** Sofern nichts anderes vereinbart ist, ist der Abnehmer bei solchen Verträgen, die ihn zum Abruf von Teillieferungen aus einer Gesamtmenge von Waren berechtigen, verpflichtet, uns rechtzeitige Abrufe und Sorteneinteilungen für ungefähr gleiche Monatsmengen aufzugeben. Ruft der Abnehmer nicht rechtzeitig ab oder teilt er nicht rechtzeitig ein, so sind wir nach fruchtlosem Verstreichen einer angemessenen Nachfrist dazu berechtigt, die Einteilung selbst vorzunehmen und die Ware zu liefern. Ruft der Abnehmer mehrfach nicht oder nicht rechtzeitig ab oder teilt er mehrfach nicht oder nicht rechtzeitig ein, so sind wir nach vorheriger Abmahnung berechtigt, vom gesamten Vertrag zurückzutreten. Die uns gesetzlich zustehenden Schadenersatzansprüche bleiben in jedem Fall unberührt.
- 4.8** Bei Abrufaufträgen nach § 4 Abs. 7 dieser Geschäftsbedingungen sind wir berechtigt, soweit keine abweichende Vereinbarung getroffen wurde, das Material für den gesamten Auftrag zu beschaffen und die gesamte Bestellmenge sofort herzustellen. Änderungswünsche des Abnehmers können nach Auftragserteilung nicht mehr berücksichtigt werden.
- 4.9** Handelsübliche Mehr- oder Minderlieferungen sind zulässig.

§ 5 Lieferverzögerung

- 5.1** Betriebsstörungen durch höhere Gewalt, nicht von uns zu vertretende Streiks oder Aussperrungen oder Betriebs- und/oder Rohstoffmangel berechtigen uns, vom noch nicht erfüllten Vertrag zurückzutreten, wenn die genannten Umstände die Lieferung oder Leistung nicht nur vorübergehend unmöglich machen und darüber hinaus bei Vertragsschluss nicht erkennbar waren.
- 5.2** Geraten wir mit einer Lieferung oder Leistung in Verzug oder wird uns eine Lieferung oder Leistung unmöglich, so ist ein Schadenersatzanspruch des Abnehmers nach Maßgabe des § 9 dieser Geschäftsbedingungen beschränkt.

§ 6 Erfüllungsort, Versand, Verpackung, Gefahrenübergang

- 6.1** Erfüllungsort für alle Verpflichtungen aus dem Vertragsverhältnis mit dem Abnehmer ist Buseck/Alten-Buseck.
- 6.2** Soweit nichts anderes vereinbart ist, werden wir die uns bekannte preisgünstigste Verpackung und die uns bekannte preisgünstigste Versandart wählen.
- 6.3** Die Gefahr geht spätestens mit Übergabe des Liefergegenstands an den Spediteur, Frachtführer oder das sonst zur Ausführung der Versendung bestimmte Unternehmen auf den Abnehmer über, soweit nichts anderes vereinbart ist. § 4 Abs. 4 bleibt unberührt.
- 6.4** Die Sendung wird von uns nur auf ausdrücklichen schriftlichen Wunsch des Abnehmers und auf seine Kosten gegen Diebstahl, Bruch, Transport-, Feuer- und Wasserschäden oder sonstige versicherbare Risiken versichert.
- 6.5** Die Rücknahme von Verpackungen erfolgt ausschließlich in unseren Lagern (Rücknahmestellen). Die Kosten für den Transport von Verpackungen zu der jeweiligen Rücknahmestelle trägt der Abnehmer. Wird auf Wunsch des Abnehmers eine vom Standard abweichende Verpackung (Sonderverpackung) verwendet, ist der Abnehmer verpflichtet, diese auf eigene Kosten zu verwenden oder zu entsorgen.

§ 7 Ansprüche wegen Sachmängeln

- 7.1** Die von uns gelieferten Gegenstände sind unverzüglich nach Ablieferung an den Abnehmer oder an den von ihm bestimmten Dritten sorgfältig zu untersuchen. Sie gelten als genehmigt, wenn ein Mangel, der bei sorgfältiger Untersuchung zu entdecken gewesen wäre, nicht binnen drei Tagen nach Wareneingang schriftlich gerügt wird, wobei die Absendung der Rüge an uns entscheidend ist. War der Mangel bei der sorgfältigen Untersuchung nicht erkennbar, so gilt die Pflicht zur unverzüglichen schriftlichen Rüge ab dem Zeitpunkt der Entdeckung.
- 7.2** Soweit ein von uns zu vertretender Mangel der Lieferung oder Leistung vorliegt, sind wir nach unserer Wahl zur Mangelbeseitigung oder zur Ersatzlieferung verpflichtet. Im Fall der Mangelbeseitigung sind wir verpflichtet, alle zum Zweck der Mangelbeseitigung erforderlichen Aufwendungen, insbesondere Transport-, Wege-, Arbeits- und Materialkosten zu tragen, soweit sich diese nicht dadurch erhöhen, dass die Kaufsache an einen anderen Ort als dem ursprünglichen Versandort verbracht wurde. Dies gilt nicht, wenn das Verbringen an einen anderen Ort dem bestimmungsgemäßen Gebrauch des Liefergegenstandes entspricht. Soweit wir die Nacherfüllung in Form der Nachlieferung wählen, sind die mängelbehafteten Liefergegenstände kostenfrei an uns zurückzusenden, wobei der Abnehmer verpflichtet ist, die preisgünstigste Versandart zu wählen.
- 7.3** Die Verjährungsfrist für Ansprüche wegen Sachmängeln beträgt ein Jahr und beginnt mit dem Zeitpunkt der Ablieferung beim Abnehmer oder einem vom Abnehmer bestimmten Dritten.
- 7.4** Die Lieferung gebrauchter Sachen erfolgt unter Ausschluss jeglicher Gewährleistung.

§ 8 Verbrauchsgüterkauf

§ 7 Abs. 3 gilt nicht, wenn die von uns gelieferten, neu hergestellten Gegenstände, auch im Rahmen einer Lieferkette, an Verbraucher veräußert werden.

§ 9 Schadenersatz

- 9.1** Wir haften – gleich aus welchem Rechtsgrund – nur für vorsätzliches und grob fahrlässiges Verhalten unserer Organe und Erfüllungsgehilfen sowie – ohne Rücksicht auf den Grad des Verschuldens – für Schäden aus der Verletzung des Lebens, des Körpers oder der Gesundheit.
- 9.2** Darüber hinaus haften wir auch für leichte Fahrlässigkeit unserer Organe und Erfüllungsgehilfen im Falle des Leistungsverzugs oder der Verletzung einer sonstigen Kardinalpflicht. In diesem Fall ist unsere Haftung auf solche Schäden beschränkt, mit denen wir bei Vertragsabschluss vernünftigerweise rechnen mussten.
- 9.3** Sämtliche Haftungsbeschränkungen gelten auch für den Fall, dass die Verletzung vertraglicher Pflichten zugleich eine unerlaubte Handlung darstellt.

§ 10 Eigentumsvorbehalt

- 10.1** Wir behalten uns das Eigentum an dem Liefergegenstand bis zum Eingang aller Zahlungen aus dem Liefervertrag vor. Bei vertragswidrigem Verhalten des Abnehmers, insbesondere bei Zahlungsverzug, sind wir berechtigt, nach fruchtlosem Verstreichen einer angemessenen Nachfrist den Liefergegenstand zurückzunehmen. In der Zurücknahme des Liefergegenstands durch uns liegt kein Rücktritt vom Vertrag vor, es sei denn, wir hätten dies ausdrücklich schriftlich erklärt. In der Pfändung des Liefergegenstandes durch uns liegt stets ein Rücktritt vom Vertrag vor. Wir sind nach Rücknahme des Liefergegenstandes zu dessen Verwertung befugt; der Verwertungserlös ist auf die Verbindlichkeiten des Abnehmers – abzüglich angemessener Verwertungskosten – anzurechnen.
- 10.2** Der Abnehmer ist verpflichtet, den Liefergegenstand für uns zu verwahren und pfleglich zu behandeln.
- 10.3** Bei Pfändungen oder sonstigen Eingriffen Dritter auf unsere Liefergegenstände hat uns der Abnehmer unverzüglich schriftlich zu benachrichtigen, damit wir Klage gemäß § 771 ZPO erheben können. Soweit der Dritte nicht in der Lage ist, uns die gerichtlichen und außergerichtlichen Kosten einer Klage gemäß § 771 ZPO zu erstatten, haftet der Abnehmer für den uns entstandenen Ausfall.
- 10.4** Der Abnehmer ist berechtigt, den Liefergegenstand im ordentlichen Geschäftsgang weiter zu verkaufen; er tritt uns jedoch bereits jetzt alle Forderungen in Höhe des Faktura-Endbetrages (einschließlich Mehrwertsteuer) unserer Forderung ab, die ihm aus der Weiterveräußerung gegen seine Abnehmer oder Dritte erwachsen, und zwar unabhängig davon, ob der Liefergegenstand ohne oder nach Verarbeitung weiterverkauft wird. Zur Einziehung dieser Forderung bleibt der Abnehmer auch nach der Abtretung ermächtigt. Unsere Befugnis, die Forderung selbst einzuziehen, bleibt hiervon unberührt. Wir verpflichten uns jedoch, die Forderung nicht einzuziehen, solange der Abnehmer seinen Zahlungsverpflichtungen aus den vereinnahmten Erlösen nachkommt, nicht in Zahlungsverzug gerät und insbesondere kein Antrag auf Eröffnung eines Insolvenzverfahrens gestellt ist oder Zahlungeinstellung vorliegt. Ist dies jedoch der Fall, so können wir verlangen, dass der Abnehmer uns die abgetretenen Forderungen und deren Schuldner unverzüglich bekannt gibt, alle zum Einzug erforderlichen Angaben macht, die dazugehörigen Unterlagen ausständig und dem Schuldner (Dritten) sofort die Abtretung mittel und uns per Kopie/Anschieben darüber informiert.
- 10.5** Die Verarbeitung oder Umbildung des Liefergegenstandes durch den Abnehmer wird stets für uns vorgenommen. Wird der Liefergegenstand mit anderen, uns nicht gehörenden Gegenständen verarbeitet, so erwerben wir das Miteigentum an der neuen Sache im Verhältnis des Werts des Liefergegenstandes (Faktura-Endbetrag einschließlich Mehrwertsteuer) zu den anderen verarbeiteten Gegenständen zum Zeitpunkt der Verarbeitung. Für die durch die Verarbeitung entstehende Sache gelten im Übrigen die gleichen Bedingungen wie für den unter Vorbehalt gelieferten Gegenstand.
- 10.6** Wird der Liefergegenstand mit anderen, uns nicht gehörenden Gegenständen untrennbar vermischt, so erwerben wir das Miteigentum an der neuen Sache im Verhältnis des Werts des Liefergegenstandes (Faktura-Endbetrag einschließlich Mehrwertsteuer) zu den anderen vermischt Gegenständen zum Zeitpunkt der Vermischung. Erfolgt die Vermischung in der Weise, dass die Sache des Abnehmers als Hauptsache anzusehen ist, so gilt als vereinbart, dass der Abnehmer uns anteilmäßig Miteigentum überträgt. Der Abnehmer verwahrt das entstandene Alleineigentum oder Miteigentum für uns.
- 10.7** Wir verpflichten uns, die uns zustehenden Sicherheiten auf Verlangen des Abnehmers insoweit freizugeben, als der realisierbare Wert unserer Sicherheiten die zu sichernden Forderungen um mehr als 10% übersteigt; die Auswahl der freizugebenden Sicherheiten steht uns zu.

§ 11 Zahlungsbedingungen

- 11.1** Unsere Rechnungsbeträge sind innerhalb von 30 Tagen ohne jeden Abzug zahlbar, soweit nichts anderes vereinbart ist. Bei Ablauf dieser Frist kommt der Abnehmer in Verzug, ohne dass es einer Mahnung unsererseits bedarf.
- 11.2** Der Abnehmer ist zur Aufrechnung nur mit solchen ihm zustehenden Forderungen berechtigt, die rechtskräftig festgestellt oder unbestritten sind. Gleiches gilt für die Geltendmachung eines Zurückbehaltungsrechtes.

§ 12 Schriftform- und Schlussbestimmungen

- 12.1** Von diesen Geschäftsbedingungen abweichende Regelungen bedürfen der Schriftform. Dies gilt nicht für Regelungen, die mit Geschäftsführern oder Prokuristen unsererseits vereinbart werden.
- 12.2** Gerichtsstand für alle etwaigen Streitigkeiten aus der Geschäftsbeziehung zwischen uns und dem Abnehmer ist Gießen. Wir sind jedoch berechtigt, den Abnehmer auch an dessen allgemeinem Gerichtsstand sowie an dem Ort zu verklagen, an den der Liefergegenstand auf Wunsch des Abnehmers versandt wurde.
- 12.3** Alle Rechtsbeziehungen, die im Zusammenhang mit der Eingehung, Durchführung oder Beendigung dieses Vertrages entstehen, sind nach dem materiellen Recht der Bundesrepublik Deutschland unter Ausschluss des UN-Kaufrechts zu beurteilen. Dies gilt auch dann, wenn sie auf deliktischer oder sonstiger gesetzlicher Grundlage beruhen.

Unser Lieferprogramm:

■ MIG/MAG

- Schutzgas-Schweißbrenner
- Automaten- und Sonderbrenner
- Push-Pull-Brenner
- Rauchgas-Absaugbrenner
- Zentralstecker- und -buchsen-System

■ WIG

- Schutzgas-Schweißbrenner
- Automaten- und Sonderbrenner

■ PLASMA

- Schneidbrenner
- Schweißbrenner
- Automaten- und Sonderbrenner

■ ROBOTIC SYSTEMS

- Roboter-Brenner MIG/WIG/PLASMA
- Gasregelsysteme
- Laserköpfe
- Nahtführungssensoren
- TCP-Programmierhilfe
- Roboterhalterungen
- Drahtabschneidevorrichtung
- Brenner-Reinigungsstationen
- Drahtfördersysteme

■ Schweißzubehör

- Rauchgas-Absauggeräte
- Wasserumlaufkühlgeräte
- Schweißkabelstecker und -buchsen
- Trennmittel, -spray und -paste
u.a.m.



Alexander Binzel Schweisstechnik GmbH & Co. KG
 Postfach 10 01 53 · D-35331 Gießen
 Tel.: +49 (0) 64 08 / 59-0
 Fax: +49 (0) 64 08 / 59-191
 Email: info@binzel-abicor.com

www.binzel-abicor.com