

MIG/MAG-Schweißbrenner Push-Pull *Plus*



Die „Langstreckenbrenner“ mit dem *Plus* ...

Die Schweißbrenner-Serie der Baureihe Push-Pull *Plus* – speziell für die Anforderungen beim Aluminiumschweißen und dem Einsatz von dünnen Drähten entwickelt – ermöglicht eine problemlose und konstante Drahtförderung, auch bei längeren Schlauchpaketen. Ein leistungsstarker, robuster Pull-Motor mit Potentiometer gewährleistet hierbei die exakte Drehzahlregulierung. Für eine optimale Drahtförderung ohne Reibungsverluste lässt sich der Anpressdruck der Förderrollen präzise und einfach direkt am Griff regulieren. Der ergonomische Handgriff sorgt für optimales und ermüdungsfreies Handling.

Die schraubbaren Brennerhäuse sind schnell wechselbar. Sie sind in gerader oder 45° gebogener Ausführung erhältlich. Eine spezielle Schnittstelle zwischen Handgriff und Brennerhals ermöglicht das Drehen der Hälse um bis zu 360°. Alle Brenner, luft- und flüssiggekühlt für Leistungsgrößen bis 400 A, basieren auf dem bewährten „MB“-Brennerhalsaufbau.

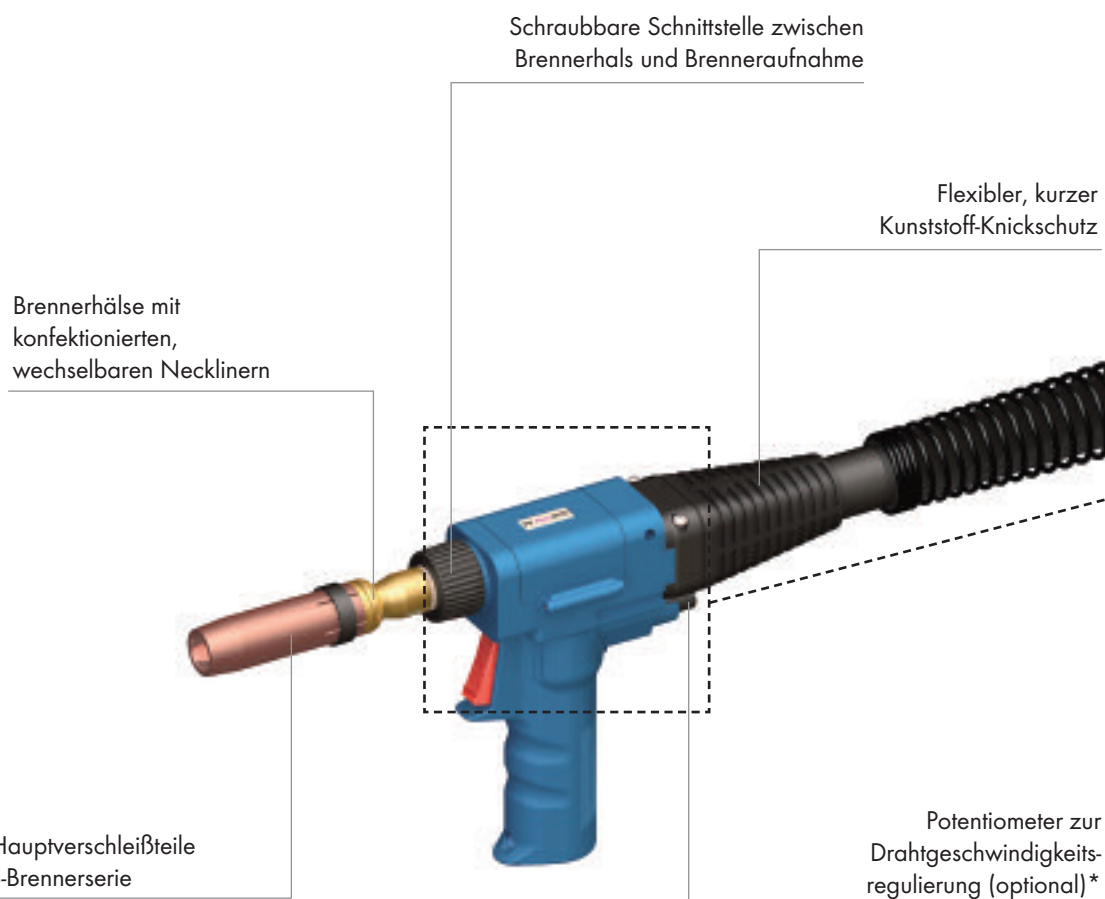
Die Haupteinsatzgebiete der Schweißbrenner sind unter anderem bei Werften, Herstellern von Containern, Behältern etc. sowie im Fahrzeug- und Waggonbau. Überall dort, wo die exakte und konstante Drahtförderung unverzichtbar ist.

Die Vorteile:

- Konstante und problemlose Drahtförderung durch einen leistungsstarken Pull-Motor
- Präzise Anpressdruck-Regulierung der Drahtförderrollen direkt am Brenner
- Optional mit Potentiometer zur Drehzahlregulierung
- Identische Verschleißteile mit der bewährten MB-Brennerserie – minimierte Lagerhaltung
- Optimale Brennerkühlung – hohe Standzeiten
- Robuste Bauweise – hohe Lebensdauer



System-Übersicht
MIG/MAG-Schweißbrenner Push-Pull Plus



Technische Daten
nach EN 60 974-7:

MIG/MAG-Schweißbrenner Push-Pull Plus

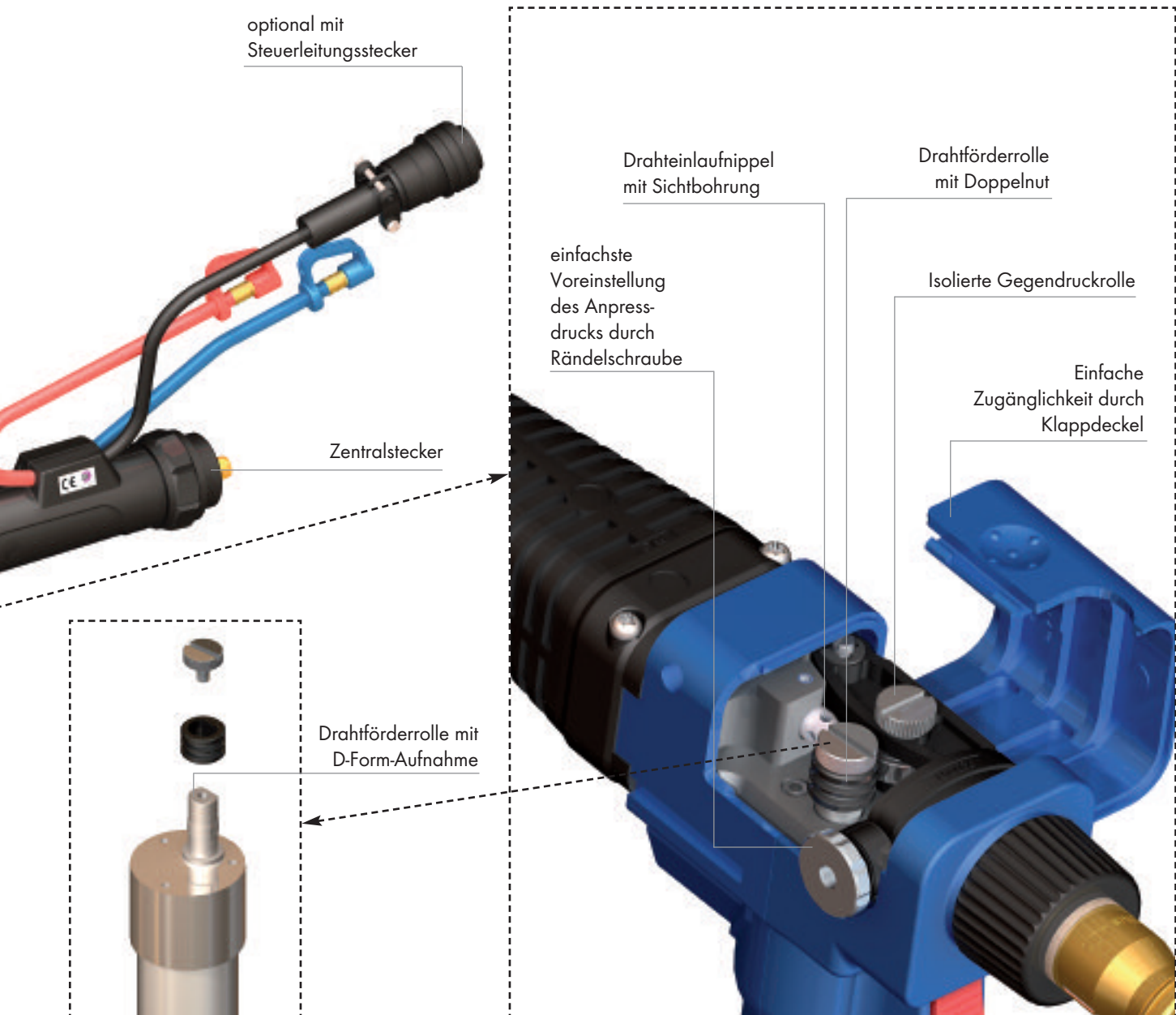
| Typ | Kühlung | Belastung (A) | | ED (%) | Draht-Ø (mm) |
|-----------------------------|-----------|-----------------|--------------|--------|--------------|
| | | CO ₂ | Mischgas M21 | | |
| Push-Pull Plus 36 D | luft | 300 | 270 | 60 | 0,8-1,2 |
| Push-Pull Plus 240 D | flüssig** | 270 | 240 | 100 | 0,8-1,2 |
| Push-Pull Plus 401 D | flüssig** | 400 | 350 | 100 | 0,8-1,6 |

*Bei Komplett-Brennern mit Potentiometer benötigen wir zusätzlich die Angabe zu dem erforderlichen Widerstandswert.

**Um die Schlauchpaketkomponenten vor Überhitzung zu schützen, empfehlen wir eine Nachlaufzeit des Kühlsystems von mindestens vier Minuten.

Allgemeine Hinweise:

Bei Impulslichtbogen reduzieren sich die Belastungsdaten bis zu 35 %.



Bestellhinweis:

Der Komplett-Brenner Push-Pull *Plus* enthält in der Erstausrüstung folgende Verschleiß- und Ausrüstteile:

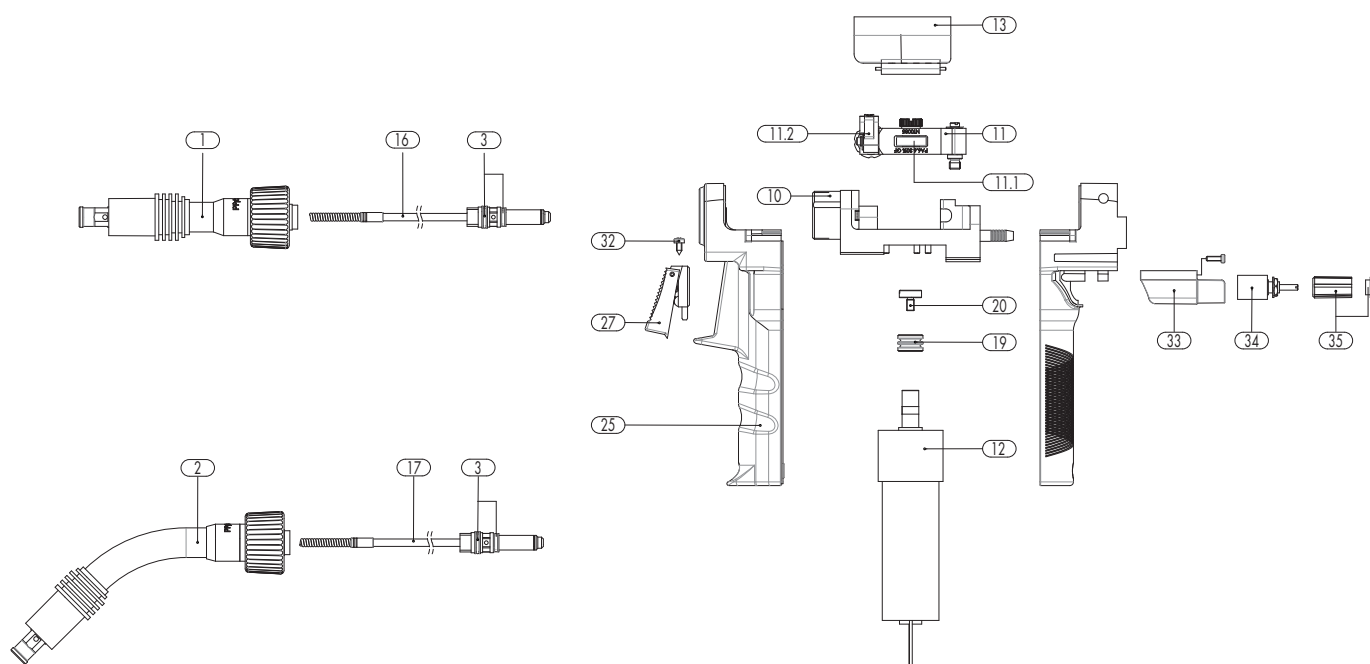
Verschleißteile für Push-Pull *Plus*

| Beschreibung | 36 D Bestell-Nr. | 240 D Bestell-Nr. | 401 D Bestell-Nr. |
|----------------------------|---------------------|----------------------|----------------------|
| Düsenstock (kurz) | 142.0020 | 142.0003 | 142.0022 |
| Gasverteiler | 014.0261 | 012.0183 | 030.0145 |
| Stromdüse E-Cu; Ø 1,2 | 140.0442 | 140.0379 | 140.0442 |
| Gasdüse, konisch | 145.0078 | 145.0080 | 145.0085 |
| Neckliner* | Pos. 16 und 17 | Pos. 16 und 17 | Pos. 16 und 17 |
| PA-Seele | 128.0019 | 128.0019 | 128.0019 |
| Drahtförderrolle Ø 1,2/1,2 | 095.0066.1 | 095.0066.1 | 095.0066.1 |

Weitere Verschleiß- und Ausrüstteile sind separat zu bestellen.

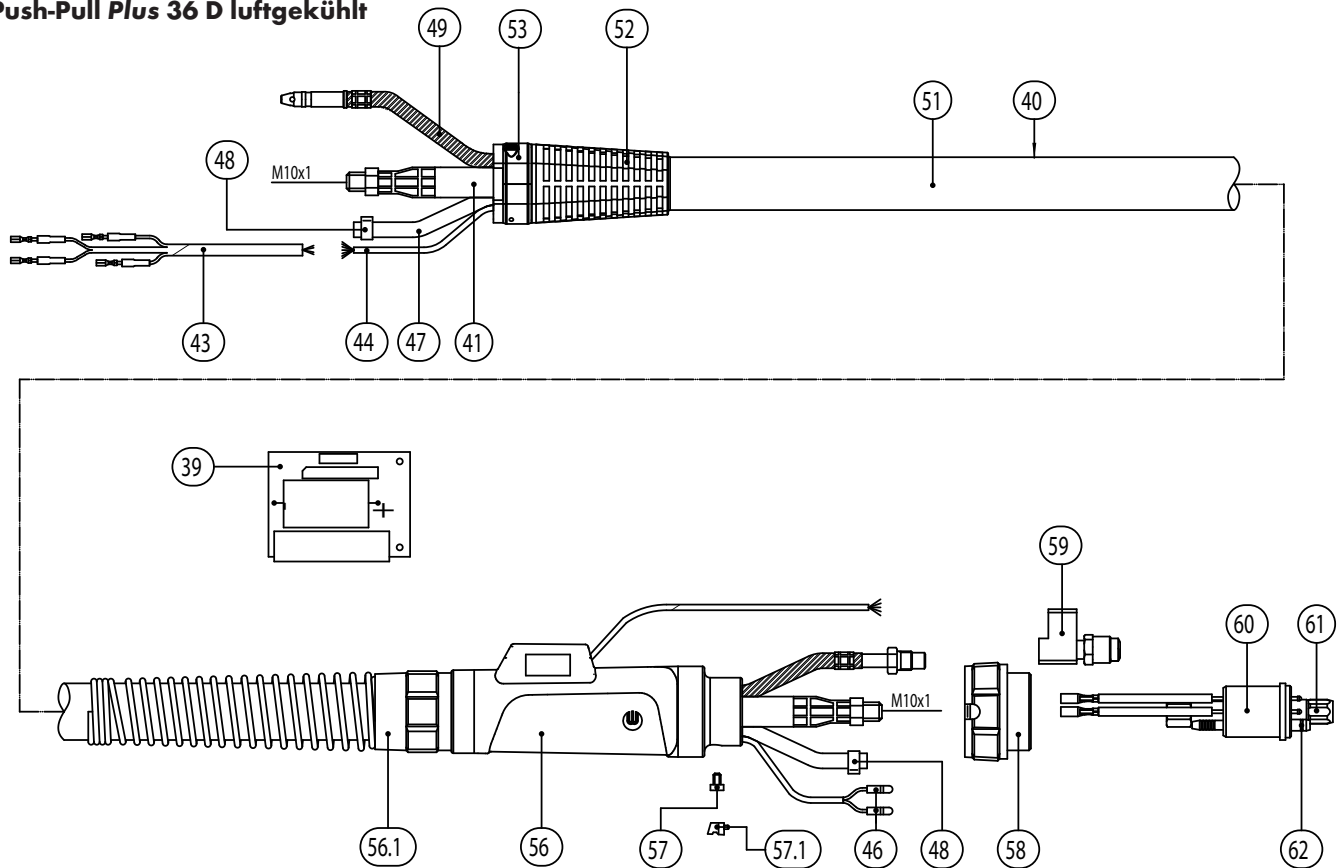
*Siehe Pos. 16 und 17 auf den folgenden Seiten.

Push-Pull *Plus* 36 D luftgekühlt



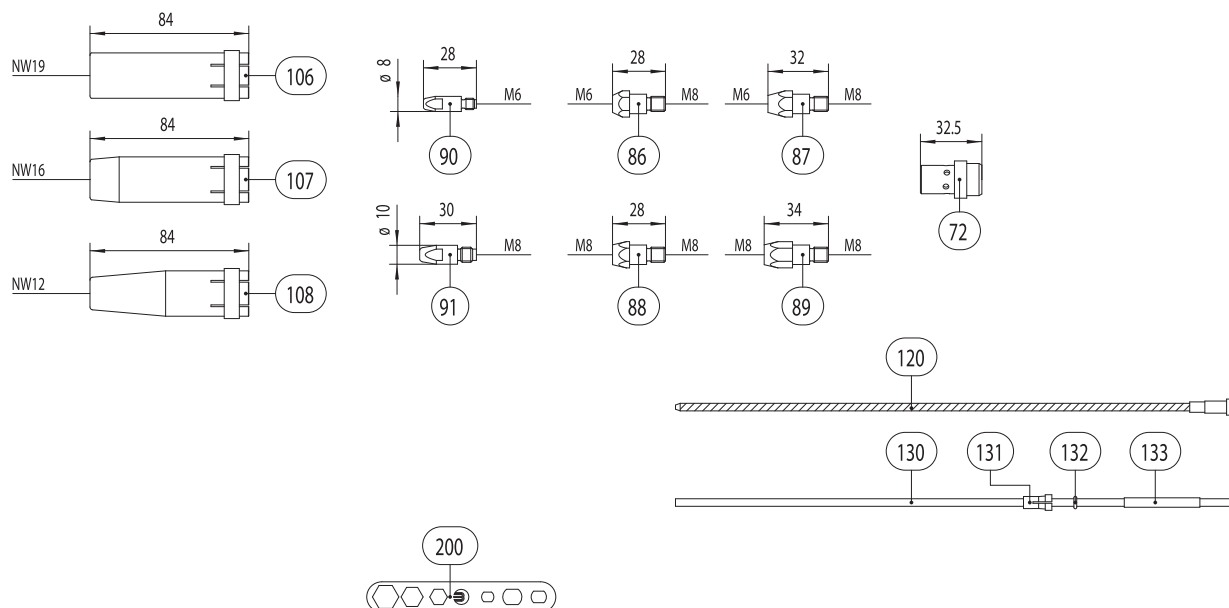
| Baugruppe | Pos. | Bezeichnung | Angaben | Bestell-Nr. |
|---|-------------------------------------|---|------------|-------------|
| Push-Pull <i>Plus</i> Brenner kpl. | o. Abb. | Push-Pull <i>Plus</i> 36 D; gerade; 40 V Motor; GZ-2, 8,00 m | | 085.0104.1 |
| | | Push-Pull <i>Plus</i> 36 D; 45° gebogen; 40 V Motor; GZ-2, 8,00 m | | 085.0105.1 |
| | | Push-Pull <i>Plus</i> 36 D; gerade; 40 V Motor; Poti 10 kΩ; GZ-2, 8,00 m | | 085.0106.1 |
| | | Push-Pull <i>Plus</i> 36 D; 45° gebogen; 40 V Motor; Poti 10 kΩ; GZ-2, 8,00 m | | 085.0107.1 |
| Brennerhals | 1 | Brennerhals Push-Pull <i>Plus</i> 36 D; gerade | | 085.0116.1 |
| | 2 | Brennerhals Push-Pull <i>Plus</i> 36 D; 45° gebogen | | 085.0117.1 |
| | 3 | Verschleißteil-Set Dichtringe | VE=5 | 085.0029 |
| Brennerkörper, Getriebemotoren und Zubehör | 10 | Brenneraufnahme kpl. | | 085.0019 |
| | 11 | Andruckhebel kpl. | | 085.0018 |
| | 11.1 | Gegendruckrolle | | 085.0042 |
| | 11.2 | Andruckknopf kpl. | | 085.0043 |
| | 12 | Getriebemotor 24 V DC inkl. Pos. 19 (Draht-Ø 1,2 mm) und Pos. 20 | | 085.0102.1 |
| | | Getriebemotor 40 V DC inkl. Pos. 19 (Draht-Ø 1,2 mm) und Pos. 20 | | 085.0103.1 |
| | 13 | Deckel kpl. | | 400.1186 |
| | 16 | Neckliner Kombi für Push-Pull <i>Plus</i> 36 D für Draht-Ø 0,8-1,0 mm | L=145 mm | 149.0260.3 |
| | | Neckliner Kombi für Push-Pull <i>Plus</i> 36 D für Draht-Ø 1,2-1,6 mm | L=145 mm | 149.0261.3 |
| | 17 | Neckliner Kombi für Push-Pull <i>Plus</i> 36 D 45° für Draht-Ø 0,8-1,0 mm | L=197 mm | 149.0262.3 |
| | | Neckliner Kombi für Push-Pull <i>Plus</i> 36 D 45° für Draht-Ø 1,2-1,6 mm | L=197 mm | 149.0263.3 |
| 19 | Drahtförderrolle für Draht-Ø 0,8 mm | universal | 095.0064.1 | |
| | Drahtförderrolle für Draht-Ø 1,0 mm | universal | 095.0065.1 | |
| | Drahtförderrolle für Draht-Ø 1,2 mm | universal | 095.0066.1 | |
| 20 | Rändelschraube M4 | | 085.0113.5 | |
| Griffschale | 25 | Handgriff kpl. inkl. Montageschrauben und Anbau-Material | | 085.0017 |
| | 27 | Drucktaster 2-pol. | | 185.0100 |
| | 32 | Blechschrabe 2,9x6,5 | VE=20 | 079.0003 |
| | 33 | Anbaugehäuse kpl. | | 085.0016 |
| | 34 | Potentiometer | 1,0 kΩ | 187.0077 |
| | | Potentiometer | 2,0 kΩ | 187.0078 |

Push-Pull Plus 36 D luftgekühlt



| Baugruppe | Pos. | Bezeichnung | Angaben | Bestell-Nr. |
|------------------------|------------|--|-----------------|-------------|
| Griffschale | 34 | Potentiometer | 5,5 k Ω | 187.0076 |
| | | Potentiometer | 10,0 k Ω | 187.0075 |
| | | Potentiometer | 20,0 k Ω | 187.0079 |
| | 35 | Drehknopf kpl. | | 085.0041 |
| Steuerplatine | 39 | Steuerplatine | | 080.0009 |
| Schlauchpakete | 40 | Schlauchpaket kpl. für 8,0 m mit 7-pol. Steuerleitung ohne Zentralstecker GZ-2 | | 085.0040 |
| | 41 | Stromkabel kpl. Typ 35 | | 118.0074 |
| | 43 | Steuerleitung kpl. 4-pol. 0,4 m | 0,4 m | 101.0054 |
| | 44 | Steuerleitung 7-pol. 0,34 qmm | 100 m | 100.0034 |
| | 46 | Stecker | VE=20 | 175.0004 |
| | 47 | Schlauch 30 schwarz \varnothing 4,9x1,5 mm | 100 m | 109.0040 |
| | 48 | Einohrklemme \varnothing 8,2 mm | VE=100 | 173.0005 |
| | 49 | Drahtförderschlauch kpl. für 8,0 m | | 156.0273 |
| | 51 | Gewebeschauch 28x1,5 mm | 40 m | 107.0091 |
| | 52 | Knickschutz | | 400.1188 |
| | 53 | Knickschutzbefestigung kpl. | | 400.1247 |
| | 56 | Anschlussgehäuse groß kpl. NW 31 | | 500.0342 |
| | 56.1 | Knickschutzfeder groß NW 31 | | 500.0274 |
| | 57 | Zylinderschraube M4x6 | VE=20 | 000.0552 |
| | 57.1 | Verschlusskappe | VE=20 | 500.0251 |
| | 58 | Anschlussmutter M33x2 | | 500.0213 |
| | 59 | Stromanschluss kpl. M14x1 | | 500.0460 |
| | 60 | Zentralstecker GZ-2 M14x1 | | 501.0018 |
| | 61 | Überwurfmutter M10x1 | | 501.D536.5 |
| 62 | O-Ring 4x1 | VE=20 | 165.0002 | |
| Verschleißteile | 72 | Gasverteiler, weiß | VE=10 | 014.0261 |
| | | Gasverteiler, long life | VE=10 | 014.0026 |
| | | Gasverteiler, Keramik | VE=10 | 014.0023 |

Push-Pull Plus 36 D luftgekühlt



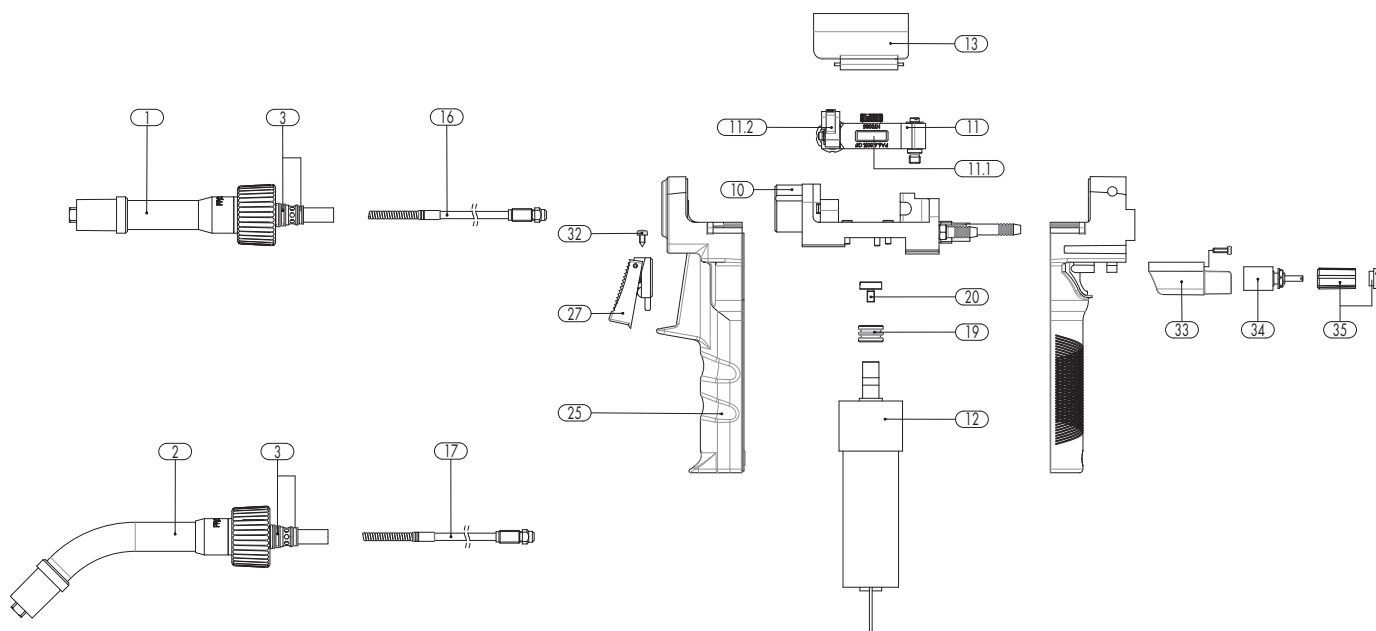
Baugruppe

Verschleißteile

| Pos. | Bezeichnung | Angaben | Bestell-Nr. |
|------|--|---------|-------------|
| 86 | Düsenstock M6; 28,0 mm (kurz) | VE=10 | 142.0005 |
| 87 | Düsenstock M6; 32,0 mm (lang) | VE=10 | 142.0011 |
| 88 | Düsenstock M8; 28,0 mm (kurz) | VE=10 | 142.0020 |
| 89 | Düsenstock M8; 34,0 mm (lang) | VE=10 | 142.0024 |
| 90 | Stromdüse M6 E-Cu; Ø 0,8 (8x28) | VE=10 | 140.0051 |
| | Stromdüse M6 E-Cu; Ø 1,0 (8x28) | VE=10 | 140.0242 |
| | Stromdüse M6 E-Cu; Ø 1,2 (8x28) | VE=10 | 140.0379 |
| | Stromdüse M6 CuCrZr; Ø 0,8 (8x28) | VE=10 | 140.0054 |
| | Stromdüse M6 CuCrZr; Ø 1,0 (8x28) | VE=10 | 140.0245 |
| | Stromdüse M6 CuCrZr; Ø 1,2 (8x28) | VE=10 | 140.0382 |
| | Stromdüse M6 E-Cu; Ø 0,8 für Aludraht (8x28) | VE=10 | 141.0001 |
| | Stromdüse M6 E-Cu; Ø 1,0 für Aludraht (8x28) | VE=10 | 141.0006 |
| | Stromdüse M6 E-Cu; Ø 1,2 für Aludraht (8x28) | VE=10 | 141.0010 |
| 91 | Stromdüse M8 E-Cu; Ø 0,8 (10x30) | VE=10 | 140.0114 |
| | Stromdüse M8 E-Cu; Ø 1,0 (10x30) | VE=10 | 140.0313 |
| | Stromdüse M8 E-Cu; Ø 1,2 (10x30) | VE=10 | 140.0442 |
| | Stromdüse M8 CuCrZr; Ø 0,8 (10x30) | VE=10 | 140.0117 |
| | Stromdüse M8 CuCrZr; Ø 1,0 (10x30) | VE=10 | 140.0316 |
| | Stromdüse M8 CuCrZr; Ø 1,2 (10x30) | VE=10 | 140.0445 |
| | Stromdüse M8 E-Cu; Ø 0,8 für Aludraht (10x30) | VE=10 | 141.0003 |
| | Stromdüse M8 E-Cu; Ø 1,0 für Aludraht (10x30) | VE=10 | 141.0008 |
| | Stromdüse M8 E-Cu; Ø 1,2 für Aludraht (10x30) | VE=10 | 141.0015 |
| 106 | Gasdüse; zylindrisch; NW Ø 19,0 | VE=10 | 145.0045 |
| 107 | Gasdüse; konisch; NW Ø 16,0 | VE=10 | 145.0078 |
| 108 | Gasdüse; stark konisch; NW Ø 12,0 | VE=10 | 145.0126 |
| 120 | Führungsspirale blank; 2,0/4,5; Draht-Ø 0,8-1,2; für 8,00 m | | 122.0040 |
| | Führungsspirale isoliert; 2,0/4,5; Draht-Ø 0,8-1,2; für 8,00 m | | 124.0169 |
| 130 | PTFE-Seele 2,0/4,0; rot; Draht-Ø 0,8-1,2; für 8,00 m | | 126.0030 |

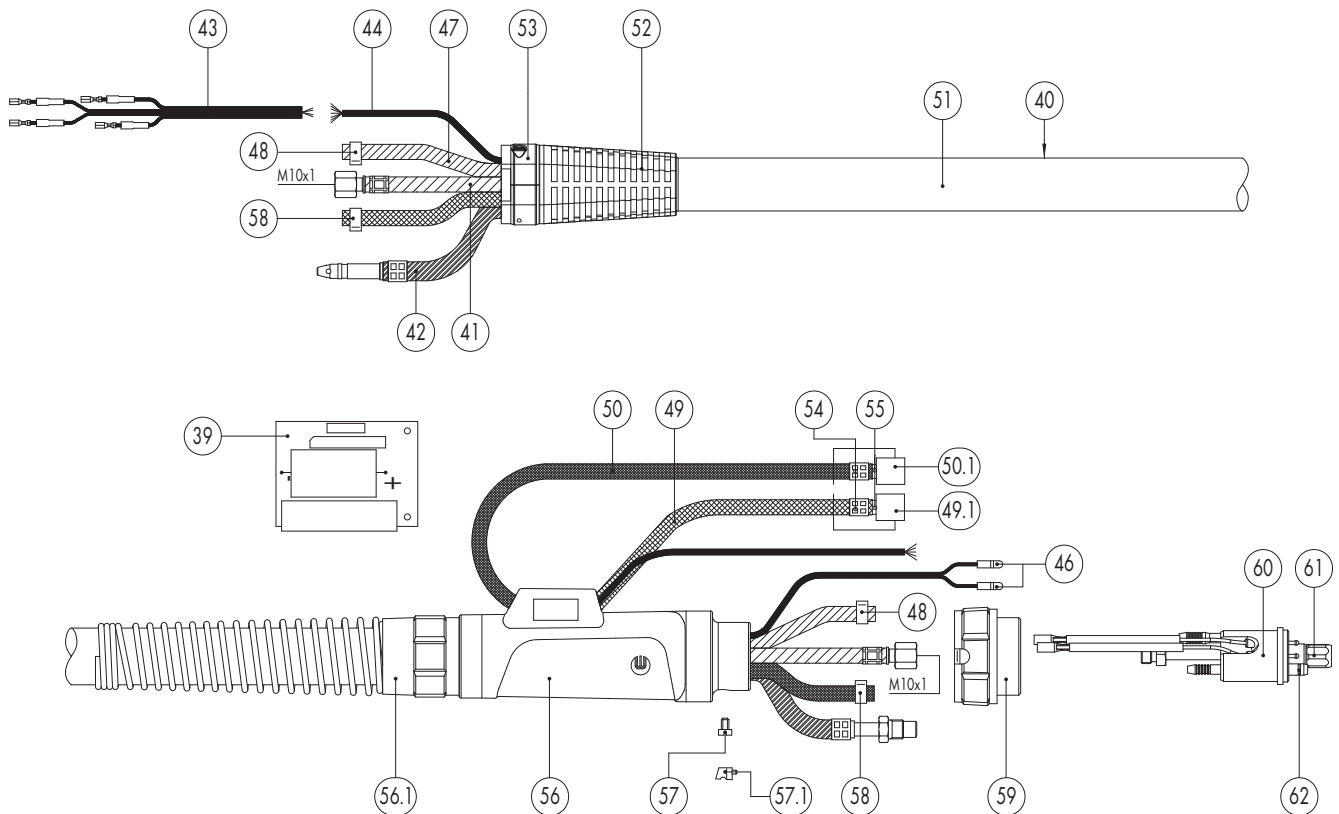
| Baugruppe | Pos. | Bezeichnung | Angaben | Bestell-Nr. |
|------------------------|------|--|---------|-------------|
| Verschleißteile | 130 | Kohle-PTFE-Seele 2,0/4,0; Draht-Ø 0,8-1,2; für 8,00 m | | 127.0009 |
| | | Polyamidseele 2,0/4,0; Draht-Ø 0,8-1,2; für 8,00 m | | 128.0019 |
| | 131 | Haltenippel für Seele mit Außendurchmesser 4,0 | VE=20 | 131.0001 |
| | 132 | O-Ring 3,5x1,5 | VE=20 | 165.0008 |
| | 133 | Stützrohr für Seelen bis Außendurchmesser 4,0 (200 mm) | | 129.0461 |
| | 200 | Mehrfachschlüssel | | 191.0001 |

Push-Pull Plus 240 D flüssiggekühlt



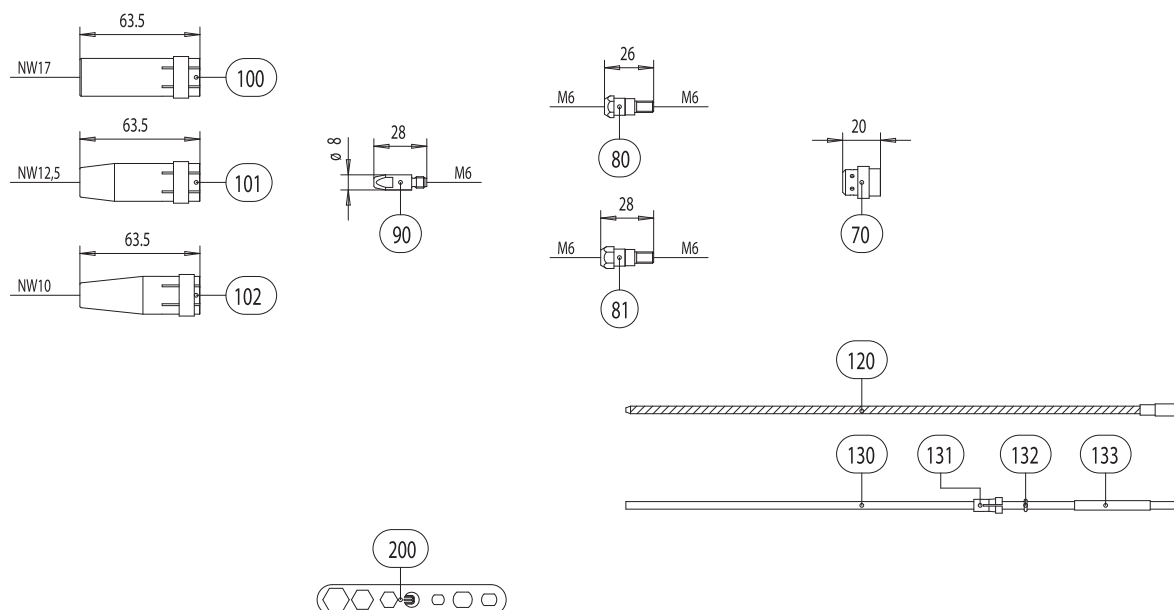
| Baugruppe | Pos. | Bezeichnung | Angaben | Bestell-Nr. |
|---|---|---|------------|-------------|
| Push-Pull Plus Brenner kpl. | o. Abb. | Push-Pull Plus 240 D; gerade; 40 V Motor; WZ-2, 8,00 m | | 095.0110.1 |
| | | Push-Pull Plus 240 D; 45° gebogen; 40 V Motor; WZ-2, 8,00 m | | 095.0111.1 |
| | | Push-Pull Plus 240 D; gerade; 40 V Motor; Poti 10 kΩ; WZ-2, 8,00 m | | 095.0119.1 |
| | | Push-Pull Plus 240 D; 45° gebogen; 40 V Motor; Poti 10 kΩ; WZ-2, 8,00 m | | 095.0120.1 |
| Brennerhals | 1 | Brennerhals Push-Pull Plus 240 D; gerade | | 095.0040.1 |
| | 2 | Brennerhals Push-Pull Plus 240 D; 45° gebogen | | 095.0052.1 |
| | 3 | Verschleißteil-Set Dichringe | VE=5 | 095.0001 |
| Brennerkörper, Getriebemotoren und Zubehör | 10 | Brenneraufnahme kpl. | | 095.0032 |
| | 11 | Andruckhebel kpl. | | 085.0018 |
| | 11.1 | Gegendruckrolle | | 085.0042 |
| | 11.2 | Andruckknopf kpl. | | 085.0043 |
| | 12 | Getriebemotor 24 V DC inkl. Pos. 19 (Draht-Ø 1,2 mm) und Pos. 20 | | 085.0102.1 |
| | | Getriebemotor 40 V DC inkl. Pos. 19 (Draht-Ø 1,2 mm) und Pos. 20 | | 085.0103.1 |
| | 13 | Deckel kpl. | | 095.0072.1 |
| | 16 | Neckliner Kombi für Push-Pull Plus 240 D für Draht-Ø 0,8-1,2 mm | L=135 mm | 149.0264.3 |
| | | Neckliner Kombi für Push-Pull Plus 240 D für Draht-Ø 1,2-1,6 mm | L=135 mm | 149.0265.3 |
| | 17 | Neckliner Kombi für Push-Pull Plus 240 D 45° für Draht-Ø 0,8-1,0 mm | L=195 mm | 149.0266.3 |
| | Neckliner Kombi für Push-Pull Plus 240 D 45° für Draht-Ø 1,2-1,6 mm | L=195 mm | 149.0267.3 | |
| 19 | Drahtförderrolle für Draht-Ø 0,8 mm | universal | 095.0064.1 | |
| | Drahtförderrolle für Draht-Ø 1,0 mm | universal | 095.0065.1 | |
| | Drahtförderrolle für Draht-Ø 1,2 mm | universal | 095.0066.1 | |
| 20 | Rändelschraube M4 | | 085.0113.5 | |
| Griffschale | 25 | Handgriff kpl. inkl. Montageschrauben und Anbau-Material | | 085.0017 |
| | 27 | Drucktaster 2-pol. | | 185.0100 |
| | 32 | Blechschraube 2,9x6,5 | VE=20 | 079.0003 |
| | 33 | Anbaugehäuse kpl. | | 085.0016 |
| | 34 | Potentiometer | 1,0 kΩ | 187.0077 |
| | | Potentiometer | 2,0 kΩ | 187.0078 |

Push-Pull Plus 240 D flüssiggekühlt



| Baugruppe | Pos. | Bezeichnung | Angaben | Bestell-Nr. |
|--|------|---|-----------------|-------------|
| Griffschale | 34 | Potentiometer | 5,5 k Ω | 187.0076 |
| | | Potentiometer | 10,0 k Ω | 187.0075 |
| | | Potentiometer | 20,0 k Ω | 187.0079 |
| | 35 | Drehknopf kpl. | | 085.0041 |
| Steuerplatine | 39 | Steuerplatine | | 080.0009 |
| Schlauchpaket & Ersatzteile | 40 | Schlauchpaket kpl. für 8,00 m mit 7-pol. Steuerleitung ohne Zentralstecker WZ-2 | | 095.0031 |
| | 41 | Stromkabel kpl. (PVC) für 8,00 m | | 115.0043 |
| | 42 | Drahtförderschlauch kpl. für 8,00 m | | 156.0273 |
| | 43 | Steuerleitung kpl. 4-pol. 0,4 m | 0,4 m | 101.0054 |
| | 44 | Steuerleitung 7-pol. 0,34 qmm | 100 m | 100.0034 |
| | 46 | Stecker | VE=20 | 175.0004 |
| | 47 | Schlauch 30 schwarz \varnothing 4,9x1,5 mm | 100 m | 109.0040 |
| | 48 | Einohrklemme \varnothing 8,2 mm | VE=100 | 173.0005 |
| | 49 | Schlauch 47 blau \varnothing 5,5x1,5 | 100 m | 109.0057 |
| | 49.1 | Verschlussgarnitur blau | | 501.2424 |
| | 50 | Wasserrücklaufschlauch 0,60 m | | 103.0114 |
| | 50.1 | Verschlussgarnitur rot | | 501.2423 |
| | 51 | Gewebeschlauch 28x1,5 mm | 40 m | 107.0091 |
| | 52 | Knickschutz | | 400.1188 |
| | 53 | Knickschutzbefestigung kpl. | | 400.1247 |
| | 54 | Einohrklemme \varnothing 9,0 | VE=100 | 173.0001 |
| | 55 | Stecknippel NW 5 mm / \varnothing 6,0 | | 501.0114 |
| | 56 | Anschlussgehäuse groß kpl. NW 31 | | 500.0342 |
| | 56.1 | Knickschutzfeder groß NW 31 | | 500.0274 |
| | 57 | Zylinderschraube M4x6 | VE=20 | 000.0552 |
| | 57.1 | Verschlusskappe | VE=20 | 500.0251 |
| | 58 | Einohrklemme \varnothing 9,5 mm | VE=100 | 173.0002 |
| | 59 | Anschlussmutter M33x2 | | 500.0213 |

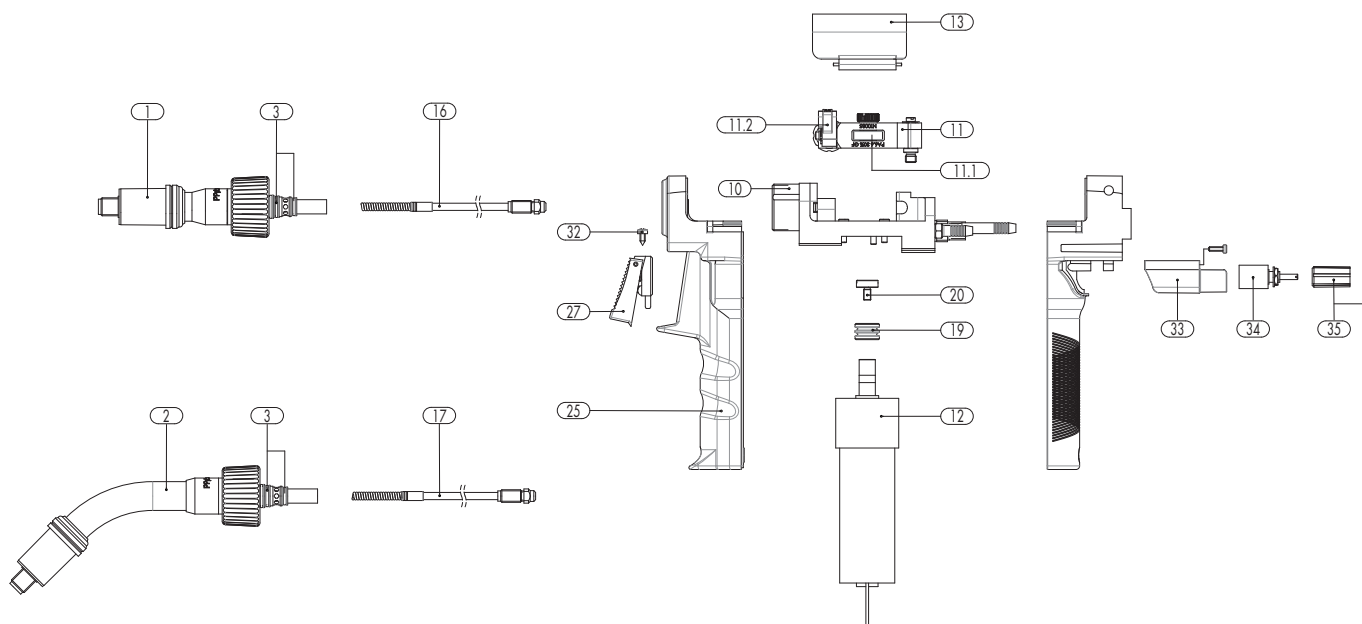
Push-Pull Plus 240 D flüssiggekühlt



| Baugruppe | Pos. | Bezeichnung | Angaben | Bestell-Nr. |
|--|--|---|----------|-------------|
| Schlauchpaket & Ersatzteile | 60 | Zentralstecker WZ-2 M10x1 | | 501.0015 |
| | 61 | Überwurfmutter M10x1 | VE=10 | 501.0082 |
| | 62 | O-Ring 4x1 | VE=20 | 165.0002 |
| Verschleißteile | 70 | Gasverteiler, weiß | VE=10 | 012.0183 |
| | | Gasverteiler, Silikongummi | VE=10 | 012.0243 |
| | 80 | Düsenstock M6; 26,0 mm | VE=10 | 142.0003 |
| | 81 | Düsenstock M6; 28,0 mm | VE=10 | 142.0010 |
| | 90 | Stromdüse M6 E-Cu; Ø 0,8 (8x28) | VE=10 | 140.0051 |
| | | Stromdüse M6 E-Cu; Ø 1,0 (8x28) | VE=10 | 140.0242 |
| | | Stromdüse M6 E-Cu; Ø 1,2 (8x28) | VE=10 | 140.0379 |
| | | Stromdüse M6 CuCrZr; Ø 0,8 (8x28) | VE=10 | 140.0054 |
| | | Stromdüse M6 CuCrZr; Ø 1,0 (8x28) | VE=10 | 140.0245 |
| | | Stromdüse M6 CuCrZr; Ø 1,2 (8x28) | VE=10 | 140.0382 |
| | | Stromdüse M6 E-Cu; Ø 0,8 für Aludraht (8x28) | VE=10 | 141.0001 |
| | | Stromdüse M6 CuCrZr versilbert; Ø 0,8 (8x28) | VE=10 | 147.0054 |
| | | Stromdüse M6 E-Cu; Ø 1,0 für Aludraht (8x28) | VE=10 | 141.0006 |
| | | Stromdüse M6 E-Cu; Ø 1,2 für Aludraht (8x28) | VE=10 | 141.0010 |
| | | Stromdüse M6 CuCrZr versilbert; Ø 1,0 (8x28) | VE=10 | 147.0245 |
| | | Stromdüse M6 CuCrZr versilbert; Ø 1,2 (8x28) | VE=10 | 147.0382 |
| | 100 | Gasdüse; zylindrisch; NW Ø 17,0 | VE=10 | 145.0047 |
| | 101 | Gasdüse; konisch; NW Ø 12,5 | VE=10 | 145.0080 |
| | 102 | Gasdüse; stark konisch; NW Ø 10,0 | VE=10 | 145.0128 |
| | 120 | Führungsspirale blank; 2,0/4,5; Draht-Ø 0,8-1,2; für 8,00 m | | 122.0040 |
| | 130 | PTFE-Seele 2,0/4,0; rot; Draht-Ø 0,8-1,2; für 8,00 m | | 126.0030 |
| | 131 | Kohle-PTFE-Seele 2,0/4,0; Draht-Ø 0,8-1,2; für 8,00 m | | 127.0009 |
| | Polyamidseele 2,0/4,0; Draht-Ø 0,8-1,2; für 8,00 m | | 128.0019 | |
| | Haltenippel für Seele mit Außendurchmesser 4,0 | VE=20 | 131.0001 | |
| 132 | O-Ring 3,5x1,5 | VE=20 | 165.0008 | |

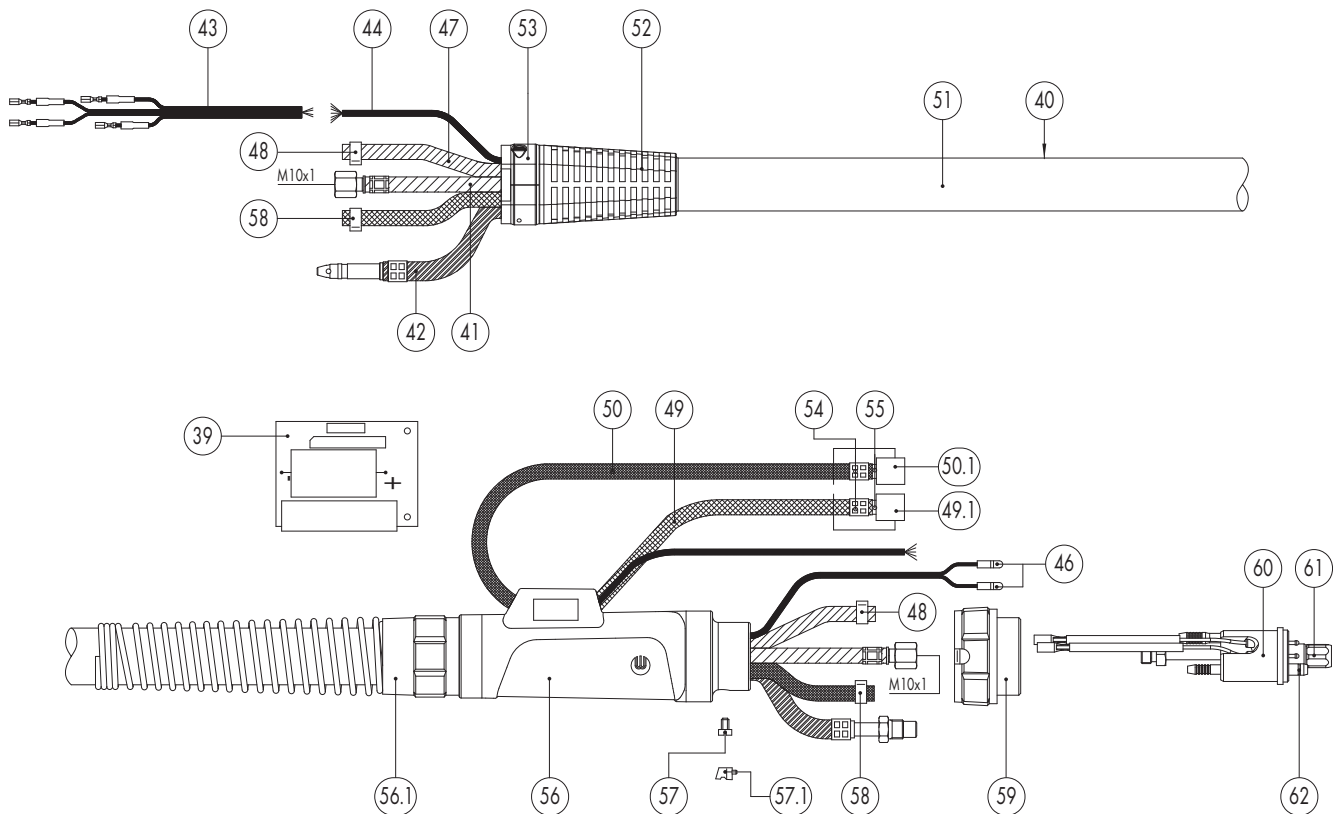
| Baugruppe | Pos. | Bezeichnung | Angaben | Bestell-Nr. |
|------------------------|------|---|---------|-------------|
| Verschleißteile | 133 | Führungsrohr für Seelen bis Außendurchmesser 4,0 (200 mm) | | 129.0461 |
| | 200 | Mehrfachschlüssel | | 191.0001 |

Push-Pull *Plus* 401 D flüssiggekühlt



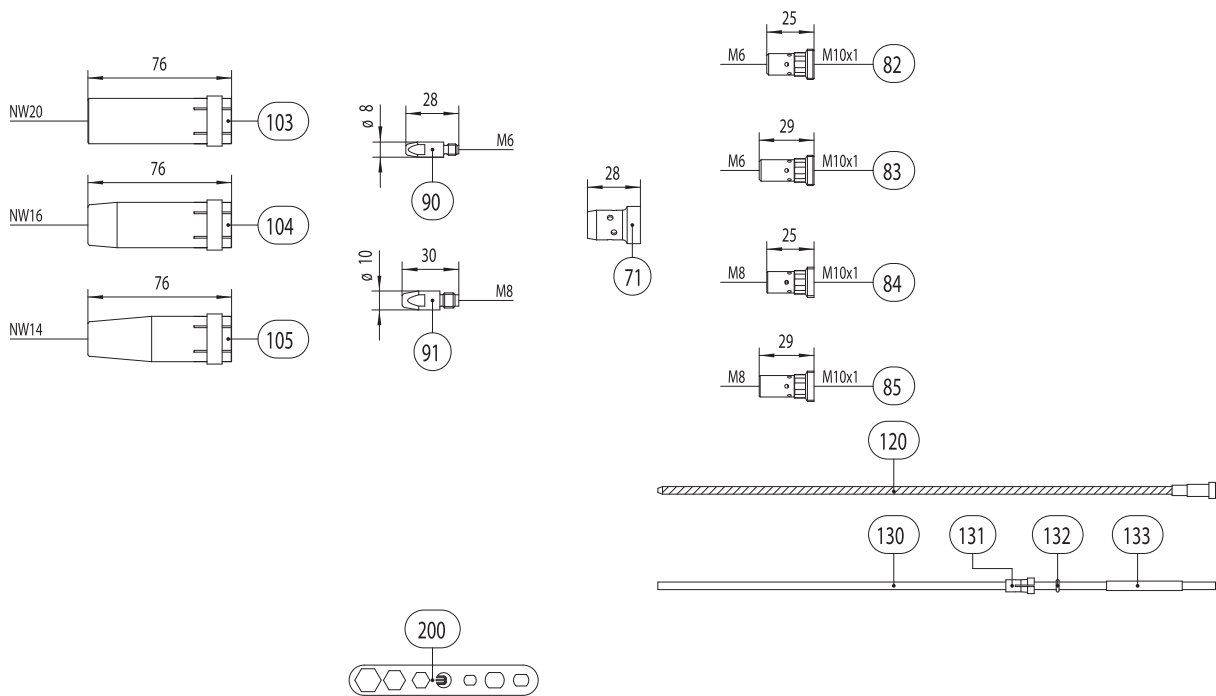
| Baugruppe | Pos. | Bezeichnung | Angaben | Bestell-Nr. |
|---|--|--|------------|-------------|
| Push-Pull <i>Plus</i> Brenner kpl. | o. Abb. | Push-Pull <i>Plus</i> 401 D; gerade; 40 V Motor; WZ-2, 8,00 m | | 095.0100.1 |
| | | Push-Pull <i>Plus</i> 401 D; 45° gebogen; 40 V Motor; WZ-2, 8,00 m | | 095.0101.1 |
| | | Push-Pull <i>Plus</i> 401 D; gerade; 40 V Motor; Poti 10 kΩ; WZ-2, 8,00 m | | 095.0114.1 |
| | | Push-Pull <i>Plus</i> 401 D; 45° gebogen; 40 V Motor; Poti 10 kΩ; WZ-2, 8,00 m | | 095.0115.1 |
| Brennerhals | 1 | Brennerhals Push-Pull <i>Plus</i> 401 D; gerade | | 095.0002 |
| | 2 | Brennerhals Push-Pull <i>Plus</i> 401 D; 45° gebogen | | 095.0015 |
| | 3 | Verschleißteil-Set Dichtringe | VE=5 | 095.0001 |
| Brennerkörper, Getriebemotoren und Zubehör | 10 | Brenneraufnahme kpl. | | 095.0032 |
| | 11 | Andruckhebel kpl. | | 085.0018 |
| | 11.1 | Gegendruckrolle | | 085.0042 |
| | 11.2 | Andruckknopf kpl. | | 085.0043 |
| | 12 | Getriebemotor 24 V DC inkl. Pos. 19 (Draht-Ø 1,2 mm) und Pos. 20 | | 085.0102.1 |
| | | Getriebemotor 40 V DC inkl. Pos. 19 (Draht-Ø 1,2 mm) und Pos. 20 | | 085.0103.1 |
| | 13 | Deckel kpl. | | 095.0009 |
| | 16 | Neckliner Kombi für Push-Pull <i>Plus</i> 401 D für Draht-Ø 0,8-1,0 mm | L=135 mm | 149.0264.3 |
| | | Neckliner Kombi für Push-Pull <i>Plus</i> 401 D für Draht-Ø 1,2-1,6 mm | L=135 mm | 149.0265.3 |
| | 17 | Neckliner Kombi für Push-Pull <i>Plus</i> 401 D 45° für Draht-Ø 0,8-1,0 mm | L=195 mm | 149.0266.3 |
| | Neckliner Kombi für Push-Pull <i>Plus</i> 401 D 45° für Draht-Ø 1,2-1,6 mm | L=195 mm | 149.0267.3 | |
| 19 | Drahtförderrolle für Draht-Ø 0,8 mm | universal | 095.0064.1 | |
| | Drahtförderrolle für Draht-Ø 1,0 mm | universal | 095.0065.1 | |
| | Drahtförderrolle für Draht-Ø 1,2 mm | universal | 095.0066.1 | |
| | Drahtförderrolle für Draht-Ø 1,6 mm | universal | 095.0067.1 | |
| 20 | Rändelschraube M4 | universal | 085.0113.5 | |
| Griffschale | 25 | Handgriff kpl. inkl. Montageschrauben und Anbau-Material | | 085.0017 |
| | 27 | Drucktaster 2-pol. | | 185.0100 |
| | 32 | Blechschaube 2,9x6,5 | VE=20 | 079.0003 |
| | 33 | Anbaugehäuse kpl. | | 085.0016 |
| | 34 | Potentiometer | 1,0 kΩ | 187.0077 |

Push-Pull Plus 401 D flüssiggekühlt



| Baugruppe | Pos. | Bezeichnung | Angaben | Bestell-Nr. |
|--|------|---|-----------------|-------------|
| Griffschale | 34 | Potentiometer | 2,0 k Ω | 187.0078 |
| | | Potentiometer | 5,5 k Ω | 187.0076 |
| | | Potentiometer | 10,0 k Ω | 187.0075 |
| | | Potentiometer | 20,0 k Ω | 187.0079 |
| | 35 | Drehknopf kpl. | | 085.0041 |
| Steuerplatine | 39 | Steuerplatine | | 080.0009 |
| Schlauchpaket & Ersatzteile | 40 | Schlauchpaket kpl. für 8,00 m mit 7-pol. Steuerleitung ohne Zentralstecker WZ-2 | | 095.0031 |
| | 41 | Stromkabel kpl. (PVC) für 8,00 m | | 115.0043 |
| | 42 | Drahtförderschlauch kpl. für 8,00 m | | 156.0273 |
| | 43 | Steuerleitung kpl. 4-pol. 0,4 m | 0,4 m | 101.0054 |
| | 44 | Steuerleitung 7-pol. 0,34 qmm | 100 m | 100.0034 |
| | 46 | Stecker | VE=20 | 175.0004 |
| | 47 | Schlauch 30 schwarz \varnothing 4,9x1,5 mm | 100 m | 109.0040 |
| | 48 | Einohrklemme \varnothing 8,2 mm | VE=100 | 173.0005 |
| | 49 | Schlauch 47 blau \varnothing 5,5x1,5 | 100 m | 109.0057 |
| | 49.1 | Verschlussgarnitur blau | | 501.2424 |
| | 50 | Wasserrücklaufschlauch 0,60 m | | 103.0114 |
| | 50.1 | Verschlussgarnitur rot | | 501.2423 |
| | 51 | Gewebeschlauch 28x1,5 mm | 40 m | 107.0091 |
| | 52 | Knickschutz | | 400.1188 |
| | 53 | Knickschutzbefestigung kpl. | | 400.1247 |
| | 54 | Einohrklemme \varnothing 9,0 | VE=100 | 173.0001 |
| | 55 | Stecknippel NW 5 mm / \varnothing 6,0 | | 501.0114 |
| | 56 | Anschlussgehäuse groß kpl. | | 500.0342 |
| | 56.1 | Knickschutzfeder groß NW 31 | | 500.0274 |
| | 57 | Zylinderschraube M4x6 | VE=20 | 000.0552 |
| | 57.1 | Verschlusskappe | VE=20 | 500.0251 |
| | 58 | Einohrklemme \varnothing 9,5 mm | | 173.0002 |

Push-Pull Plus 401 D flüssiggekühlt



Baugruppe

Schlauchpaket & Ersatzteile

Verschleißteile

| Pos. | Bezeichnung | Angaben | Bestell-Nr. |
|------|--|---------|-------------|
| 59 | Anschlussmutter M33x2 | | 500.0213 |
| 60 | Zentralstecker WZ-2 M10x1 | | 501.0015 |
| 61 | Überwurfmutter M10x1 | | 501.D536.5 |
| 62 | O-Ring 4x1 | VE=20 | 165.0002 |
| 71 | Gasverteiler, weiß | VE=10 | 030.0145 |
| | Gasverteiler, long life | VE=10 | 030.0037 |
| | Gasverteiler, Keramik | VE=10 | 030.0190 |
| 82 | Düsenstock M6; 25,0 mm (kurz) | VE=10 | 142.0008 |
| 83 | Düsenstock M6; 29,0 mm (lang) | VE=10 | 142.0013 |
| 84 | Düsenstock M8; 25,0 mm (kurz) | VE=10 | 142.0022 |
| 85 | Düsenstock M8; 29,0 mm (lang) | VE=10 | 142.0027 |
| 90 | Stromdüse M6 E-Cu; Ø 0,8 (8x28) | VE=10 | 140.0051 |
| | Stromdüse M6 E-Cu; Ø 1,0 (8x28) | VE=10 | 140.0242 |
| | Stromdüse M6 E-Cu; Ø 1,2 (8x28) | VE=10 | 140.0379 |
| | Stromdüse M6 E-Cu; Ø 1,4 (8x28) | VE=10 | 140.0516 |
| | Stromdüse M6 E-Cu; Ø 1,6 (8x28) | VE=10 | 140.0555 |
| | Stromdüse M6 CuCrZr; Ø 0,8 (8x28) | VE=10 | 140.0054 |
| | Stromdüse M6 CuCrZr; Ø 1,0 (8x28) | VE=10 | 140.0245 |
| | Stromdüse M6 CuCrZr; Ø 1,2 (8x28) | VE=10 | 140.0382 |
| | Stromdüse M6 CuCrZr; Ø 1,4 (8x28) | VE=10 | 140.0519 |
| | Stromdüse M6 CuCrZr; Ø 1,6 (8x28) | VE=10 | 140.0558 |
| | Stromdüse M6 E-Cu; Ø 0,8 für Aludraht (8x28) | VE=10 | 141.0001 |
| | Stromdüse M6 E-Cu; Ø 1,0 für Aludraht (8x28) | VE=10 | 141.0006 |
| | Stromdüse M6 E-Cu; Ø 1,2 für Aludraht (8x28) | VE=10 | 141.0010 |
| 90 | Stromdüse M6 E-Cu; Ø 1,6 für Aludraht (8x28) | VE=10 | 141.0020 |
| 91 | Stromdüse M8 E-Cu; Ø 0,8 (10x30) | VE=10 | 140.0114 |
| | Stromdüse M8 E-Cu; Ø 1,0 (10x30) | VE=10 | 140.0313 |
| | Stromdüse M8 E-Cu; Ø 1,2 (10x30) | VE=10 | 140.0442 |

| Baugruppe | Pos. | Bezeichnung | Angaben | Bestell-Nr. |
|------------------------|-------------------|--|----------|-------------|
| Verschleißteile | 91 | Stromdüse M8 E-Cu; Ø 1,4 (10x30) | | 140.0533 |
| | | Stromdüse M8 E-Cu; Ø 1,6 (10x30) | VE=10 | 140.0587 |
| | | Stromdüse M8 CuCrZr; Ø 0,8 (10x30) | VE=10 | 140.0117 |
| | | Stromdüse M8 CuCrZr; Ø 1,0 (10x30) | VE=10 | 140.0316 |
| | | Stromdüse M8 CuCrZr; Ø 1,2 (10x30) | VE=10 | 140.0445 |
| | | Stromdüse M8 CuCrZr; Ø 1,4 (10x30) | VE=10 | 140.0536 |
| | | Stromdüse M8 CuCrZr; Ø 1,6 (10x30) | VE=10 | 140.0590 |
| | | Stromdüse M8 E-Cu; Ø 0,8 für Aludraht (10x30) | VE=10 | 141.0003 |
| | | Stromdüse M8 E-Cu; Ø 1,0 für Aludraht (10x30) | VE=10 | 141.0008 |
| | | Stromdüse M8 E-Cu; Ø 1,2 für Aludraht (10x30) | VE=10 | 141.0015 |
| | | Stromdüse M8 E-Cu; Ø 1,6 für Aludraht (10x30) | VE=10 | 141.0022 |
| | 103 | Gasdüse; zylindrisch; NW Ø 20,0 | VE=10 | 145.0051 |
| | 104 | Gasdüse; konisch; NW Ø 16,0 | VE=10 | 145.0085 |
| | 105 | Gasdüse; stark konisch; NW Ø 14,0 | VE=10 | 145.0132 |
| | 120 | Führungsspirale blank; 2,0/4,5; Draht-Ø 0,8-1,2; für 8,00 m | | 122.0040 |
| | | Führungsspirale isoliert; 2,0/4,5; Draht-Ø 0,8-1,2; für 8,00 m | | 124.0169 |
| | | Führungsspirale blank; 2,5/4,5; Draht-Ø 1,4-1,6; für 8,00 m | | 122.0065 |
| | 130 | PTFE-Seele 2,0/4,0; rot; Draht-Ø 0,8-1,2; für 8,00 m | | 126.0030 |
| | | PTFE-Seele 2,7/4,7; gelb; Draht-Ø 1,4-1,6; für 8,00 m | | 126.0047 |
| | | Kohle-PTFE-Seele 2,0/4,0; Draht-Ø 0,8-1,2; für 8,00 m | | 127.0009 |
| | | Kohle-PTFE-Seele 2,7/4,7; Draht-Ø 1,4-1,6; für 8,00 m | | 127.0014 |
| | | Polyamidseele 2,0/4,0; Draht-Ø 0,8-1,2; für 8,00 m | | 128.0019 |
| | | Polyamidseele 2,3/4,7; Draht-Ø 1,4-1,6; für 8,00 m | | 128.0023 |
| | 131 | Haltenippel für Seele mit Außendurchmesser 4,0 | VE=20 | 131.0001 |
| | | Haltenippel für Seele mit Außendurchmesser 4,7 | VE=20 | 131.0002 |
| | 132 | O-Ring 3,5x1,5 | VE=20 | 165.0008 |
| | 133 | Stützrohr für Seelen bis Außendurchmesser 4,0 (200 mm) | | 129.0461 |
| 200 | Mehrfachschlüssel | | 191.0001 | |



Alexander Binzel Schweisstechnik GmbH & Co. KG
Postfach 10 01 53 · D-35331 Gießen
Tel.: ++49 (0) 64 08 / 59-0
Fax: ++49 (0) 64 08 / 59-191

www.binzel-abicor.com